

## LM2678 SIMPLE SWITCHER® 电源转换器、5A、高效降压稳压器

### 1 特性

- 效率高达 92%
- 使用现成的外部元件实现便捷设计
- 120mΩ DMOS 输出开关
- 3.3V、5V 和 12V 固定输出和可调节 (1.2V 至 37V) 版本
- 关断时的待机电流为 50 μA
- 在所有线路和负载条件下具有 ±2% 的最大输出容差
- 8V 到 40V 的宽输入电压范围
- 260kHz 固定频率内部振荡器
- -40°C 至 125°C 的工作结温范围
- 使用 LM2678 和 WEBENCH® Power Designer 工具创建定制设计方案

### 2 应用

- 设计简单、高效 (> 90%) 的降压开关稳压器
- 适用于线性稳压器的高效系统前置稳压器
- 电池充电器

### 3 说明

LM2678 系列稳压器是为降压开关稳压器提供全部所示功能的单片集成电路，能够驱动高达 5A 的负载，并且拥有出色的线路和负载调节特性。使用低导通电阻 DMOS 电源开关可获得高效率 (>90%)。该系列包含 3.3V、5V 和 12V 固定输出电压和可调节输出版本。

SIMPLE SWITCHER 电源转换器概念使用超少的外部元件即可提供完整设计。高固定频率振荡器 (260kHz) 允许使用物理尺寸更小的元件。多家制造商提供了一系列可与 LM2678 搭配使用的标准电感器，可极大地简化设计过程。

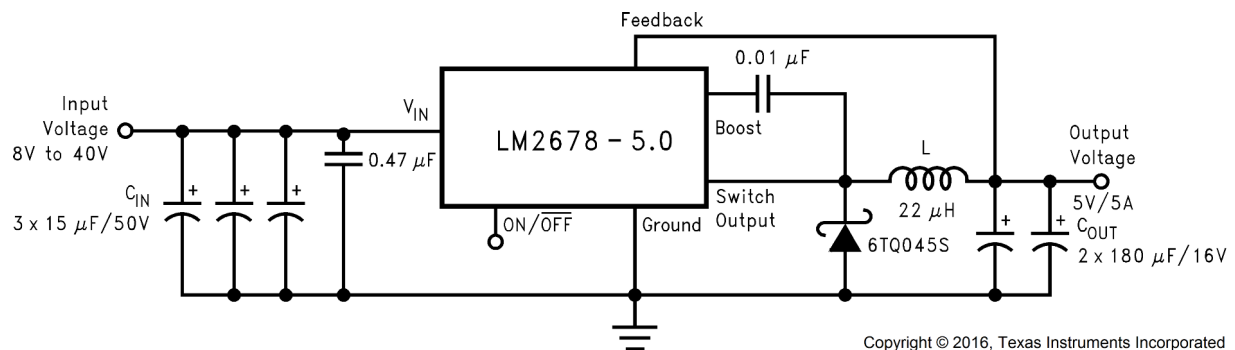
LM2678 系列还具有内置热关断、限流和开关控制输入，可将稳压器电流降至 50 μA 的低静态电流待机状态。输出电压容差指定为 ±2%。时钟频率控制在 ±11% 的容差范围内。

#### 封装信息

器件型号	封装 <sup>(1)</sup>	封装尺寸 <sup>(2)</sup>
LM2678	KTW ( TO-263 , 7 )	10.1mm × 15.24mm
	NDZ ( TO-220 , 7 )	10.16mm × 8.13mm
	NHM ( VSON , 14 )	6mm × 5mm

(1) 有关更多信息，请参阅节 10。

(2) 封装尺寸 (长 × 宽) 为标称值，并包括引脚 (如适用)。



Copyright © 2016, Texas Instruments Incorporated

典型应用



## 内容

<b>1 特性</b> .....	1	6.3 特性说明.....	11
<b>2 应用</b> .....	1	6.4 器件功能模式.....	12
<b>3 说明</b> .....	1	<b>7 应用和实施</b> .....	13
<b>4 引脚配置和功能</b> .....	3	7.1 应用信息.....	13
<b>5 规格</b> .....	4	7.2 典型应用.....	15
5.1 绝对最大额定值.....	4	7.3 电源相关建议.....	26
5.2 ESD 等级.....	4	7.4 布局.....	27
5.3 建议运行条件.....	4	<b>8 器件和文档支持</b> .....	29
5.4 热性能信息.....	4	8.1 器件支持.....	29
5.5 电气特性 - 3.3V.....	5	8.2 文档支持.....	29
5.6 电气特性 - 5V.....	5	8.3 接收文档更新通知.....	29
5.7 电气特性 - 12V.....	5	8.4 支持资源.....	29
5.8 电气特性 - 可调节.....	6	8.5 商标.....	29
5.9 电气特性 - 所有输出电压版本.....	6	8.6 静电放电警告.....	29
5.10 典型特性.....	7	8.7 术语表.....	29
<b>6 详细说明</b> .....	11	<b>9 修订历史记录</b> .....	30
6.1 概述.....	11	<b>10 机械、封装和可订购信息</b> .....	30
6.2 功能方框图.....	11	10.1 VSON 封装器件.....	30

## 4 引脚配置和功能

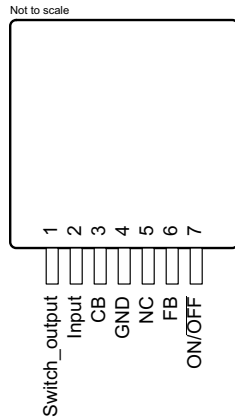


图 4-1. KTW 封装，7 引脚 TO-263 (顶视图)

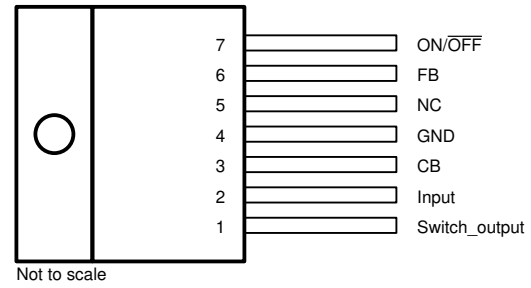
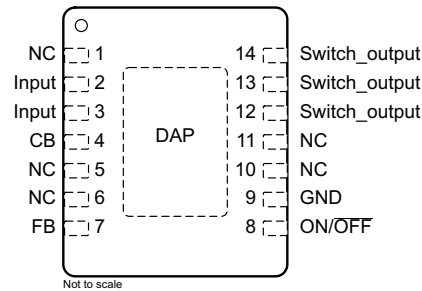


图 4-2. NDZ 封装，7 引脚 TO-220 (顶视图)



DAP 连接到引脚 9

图 4-3. NHM 封装，14 引脚 VSON (俯视图)

表 4-1. 引脚功能

名称	引脚		类型 <sup>(1)</sup>	说明
	TO-263、TO-220	VSON		
开关输出	1	12、13、14	O	内部高侧 FET 的源极引脚。这是一个开关节点。将该引脚连接到电感器和外部二极管的阴极。
输入	2	2、3	I	电源输入引脚连接至高侧 FET 的集电极引脚。连接到电源和输入旁路电容器 $C_{IN}$ 。从 $V_{IN}$ 引脚到高频旁路 $C_{IN}$ 和 GND 的路径必须尽可能短。
CB	3	4	I	用于高侧驱动器的自举电容器连接。在 CB 与 VSW 引脚之间连接一个优质的 100nF 电容器。
GND	4	9	—	电源接地引脚。连接到系统地。 $C_{IN}$ 和 $C_{OUT}$ 的接地引脚。尽量缩短到 $C_{IN}$ 的距离。
FB	6	7	I	反馈检测输入引脚。连接到反馈分压器的中点以设置 $V_{OUT}$ 来实现 ADJ 版本，或将此引脚直接连接到输出电容器来实现固定输出版本。
导通/关断	7	8	I	稳压器的使能输入。高电平 = 导通，低电平 = 关断。将该引脚拉高或悬空可启用稳压器。
NC	5	1、5、6、10、11	—	无连接引脚
DAP	—	—	—	所有 DAP、散热片和焊盘连接点均处于接地电位，必须连接到系统地，以确保器件具备良好的散热性能和电气性能。

(1) I = 输入，O = 输出

## 5 规格

### 5.1 绝对最大额定值

在自然通风条件下的工作温度范围内测得（除非另有说明）<sup>(1) (2)</sup>

		最小值	最大值	单位
输入电源电压			45	V
软启动引脚电压		-0.1	6	V
开关对地电压 <sup>(3)</sup>		-1	$V_{IN}$	V
升压引脚电压			$V_{SW} + 8$	V
反馈引脚电压		-0.3	14	V
功率耗散		受内部限制		
焊接温度	波 (4s)		260	°C
	红外 (10s)		240	
	气相 (75s)		219	
贮存温度, $T_{stg}$		-65	150	°C

- 应力超出绝对最大额定值下面列出的值时可能会对器件造成永久损坏。这些列出的值仅仅是应力等级，并不表示器件在这些条件下以及在建议工作条件以外的任何其他条件下能够正常运行。长时间处于绝对最大额定条件下可能会影响器件的可靠性。
- 如果需要军用/航天专用器件，请与德州仪器 (TI) 销售办事处/分销商联系以了解供货情况和技术规格。
- 开关对地电压的绝对最大规格适用于直流电压。-10V 的扩展负电压限值适用于最高 20ns 的脉冲，-6V 60ns 的脉冲和 -3V 最高 100ns 的脉冲。

### 5.2 ESD 等级

		值	单位
$V_{(ESD)}$ 静电放电	人体放电模型 (HBM)，符合 ANSI/ESDA/JEDEC JS-001 标准 <sup>(1) (2)</sup>	±2000	V

- JEDEC 文档 JEP155 指出：500V HBM 支持在标准 ESD 控制流程下安全生产。
- 使用人体放电模型来施加 ESD，人体放电模型是一个经 1.5kΩ 电阻对各引脚放电的 100pF 电容器。

### 5.3 建议运行条件

	最小值	最大值	单位
电源电压	8	40	V
结温, $T_J$	-40	125	°C

### 5.4 热性能信息

热指标 <sup>(1)</sup>		LM2678			单位
		NDZ (TO-220)	KTW (TO-263)	NHM (VSON)	
		7 引脚	7 引脚	14 引脚	
$R_{\theta JA}$ 结至环境热阻	请参阅 <sup>(2)</sup>	65	—	—	°C/W
	请参阅 <sup>(3)</sup>	45	—	—	
	请参阅 <sup>(4)</sup>	—	56	—	
	请参阅 <sup>(5)</sup>	—	35	—	
	请参阅 <sup>(6)</sup>	—	26	—	
	请参阅 <sup>(7)</sup>	—	—	55	
	请参阅 <sup>(8)</sup>	—	—	29	

## 5.4 热性能信息 (续)

热指标 <sup>(1)</sup>	LM2678			单位
	NDZ (TO-220)	KTW (TO-263)	NHM (VSON)	
	7 引脚	7 引脚	14 引脚	
$R_{\theta JC(top)}$ 结至外壳 (顶部) 热阻	2	2	—	°C/W

- 有关新旧热指标的更多信息, 请参阅 [半导体和 IC 封装热指标应用手册](#)。
- 7 引线 TO-220 封装垂直安装时 (无外部散热器) 的结到环境热阻, 引线置于插座中或具有最小铜箔面积的 PCB 板上, 引线长度 ½ 英寸。
- 7 引线 TO-220 封装垂直安装时 (无外部散热器) 的结到环境热阻, 引线焊接至 PCB 板, 引线周围含约 4 平方英寸 (1 盎司) 铜箔, 引线长度 ½ 英寸。
- 7 引线 DDPK 封装水平安装时的结到环境热阻, 接触 PCB 的铜面积为 0.136 平方英寸 (与 DDPK 封装尺寸相同), 铜重 1 盎司 (厚 0.0014 英寸)。
- 7 引线 DDPK 封装水平安装时的结到环境热阻, 接触 PCB 的铜面积为 0.4896 平方英寸 (DDPK 封装面积的 3.6 倍), 铜重 1 盎司 (厚 0.0014 英寸)。
- 7 引线 DDPK 封装水平安装时的结到环境热阻, 接触 PCB 的铜面积为 1.0064 平方英寸 (DDPK 3 封装面积的 7.4 倍), 铜重 1 盎司 (厚 0.0014 英寸)。增加铜面积可进一步降低热阻。
- 14 引线 VSON 安装在铜面积等同裸片焊盘的 PCB 板上时的结到环境热阻。
- 14 引线 VSON 安装在 PCB 板上, 通过 12 个过孔连接至第二层等同裸片焊盘尺寸的铜面积时的结到环境热阻。增加铜面积可进一步降低热阻。有关布局建议, 请参阅 [AN-1187 无引线框架封装 \(LLP\) 应用手册](#)。

## 5.5 电气特性 - 3.3V

规格适用于  $T_A = T_J = 25^\circ\text{C}$  (除非另有说明)。

参数	测试条件	最小值 <sup>(2)</sup>	典型值 <sup>(1)</sup>	最大值 <sup>(2)</sup>	单位	
$V_{OUT}$ 输出电压	$V_{IN} = 8\text{V 至 } 40\text{V},$ $100\text{mA} \leq I_{OUT} \leq 5\text{A}$	$T_J = 25^\circ\text{C}$	3.234	3.3	3.366	V
		$T_J = -40^\circ\text{C 至 } 125^\circ\text{C}$	3.201		3.399	
$\eta$ 效率	$V_{IN} = 12\text{V}, I_{LOAD} = 5\text{A}$		82%			

- 典型值是在  $T_A = T_J = 25^\circ\text{C}$  的条件下确定的, 表示最可能的标准。
- 所有室温限值均在  $T_A = T_J = 25^\circ\text{C}$  条件下在生产过程中经过 100% 测试。所有极端温度下的限值均使用标准质量控制 (SQC) 方法通过关联分析予以确定。所有这些限值用于计算平均出厂质量水平 (AOQL)。

## 5.6 电气特性 - 5V

规格适用于  $T_A = T_J = 25^\circ\text{C}$  (除非另有说明)。

参数	测试条件	最小值 <sup>(2)</sup>	典型值 <sup>(1)</sup>	最大值 <sup>(2)</sup>	单位	
$V_{OUT}$ 输出电压	$V_{IN} = 8\text{V 至 } 40\text{V},$ $100\text{mA} \leq I_{OUT} \leq 5\text{A}$	$T_J = 25^\circ\text{C}$	4.9	5	5.1	V
		$T_J = -40^\circ\text{C 至 } 125^\circ\text{C}$	4.85		5.15	
$\eta$ 效率	$V_{IN} = 12\text{V}, I_{LOAD} = 5\text{A}$		84%			

- 典型值是在  $T_A = T_J = 25^\circ\text{C}$  的条件下确定的, 表示最可能的标准。
- 所有室温限值均在  $T_A = T_J = 25^\circ\text{C}$  条件下在生产过程中经过 100% 测试。所有极端温度下的限值均使用标准质量控制 (SQC) 方法通过关联分析予以确定。所有这些限值用于计算平均出厂质量水平 (AOQL)。

## 5.7 电气特性 - 12V

规格适用于  $T_A = T_J = 25^\circ\text{C}$  (除非另有说明)。

参数	测试条件	最小值 <sup>(2)</sup>	典型值 <sup>(1)</sup>	最大值 <sup>(2)</sup>	单位	
$V_{OUT}$ 输出电压	$V_{IN} = 15\text{V 至 } 40\text{V},$ $100\text{mA} \leq I_{OUT} \leq 5\text{A}$	$T_J = 25^\circ\text{C}$	11.76	12	12.24	V
		$T_J = -40^\circ\text{C 至 } 125^\circ\text{C}$	11.64		12.36	
$\eta$ 效率	$V_{IN} = 24\text{V}, I_{LOAD} = 5\text{A}$		92%			

- 典型值是在  $T_A = T_J = 25^\circ\text{C}$  的条件下确定的, 表示最可能的标准。

- (2) 所有室温限值均在  $T_A = T_J = 25^\circ\text{C}$  条件下在生产过程中经过 100% 测试。所有极端温度下的限值均使用标准质量控制 (SQC) 方法通过关联分析予以确定。所有这些限值用于计算平均出厂质量水平 (AOQL)。

## 5.8 电气特性 - 可调节

规格适用于  $T_A = T_J = 25^\circ\text{C}$  (除非另有说明)。

参数	测试条件	最小值 <sup>(2)</sup>	典型值 <sup>(1)</sup>	最大值 <sup>(2)</sup>	单位	
$V_{FB}$ 反馈电压	$V_{IN} = 8\text{V}$ 至 $40\text{V}$ , $100\text{mA} \leq I_{OUT} \leq 5\text{A}$ , $V_{OUT}$ 编程为 $5\text{V}$	$T_J = 25^\circ\text{C}$	1.186	1.21	1.234	V
		$T_J = -40^\circ\text{C}$ 至 $125^\circ\text{C}$	1.174		1.246	
$\eta$ 效率	$V_{IN} = 12\text{V}$ , $I_{LOAD} = 5\text{A}$		84%			

- (1) 典型值是在  $T_A = T_J = 25^\circ\text{C}$  的条件下确定的, 表示最可能的标准。  
 (2) 所有室温限值均在  $T_A = T_J = 25^\circ\text{C}$  条件下在生产过程中经过 100% 测试。所有极端温度下的限值均使用标准质量控制 (SQC) 方法通过关联分析予以确定。所有这些限值用于计算平均出厂质量水平 (AOQL)。

## 5.9 电气特性 - 所有输出电压版本

规格适用于以下条件:  $T_A = T_J = 25^\circ\text{C}$ ,  $V_{IN} = 12\text{V}$  (对于 3.3V、5V 和可调节版本) 或  $V_{IN} = 24\text{V}$  (对于 12V 版本) (除非另有说明)。

参数	测试条件	最小值	典型值	最大值	单位	
$I_Q$ 静态电流	对于 3.3V、5V 和可调节版本, $V_{FEEDBACK} = 8\text{V}$ ; 对于 12V 版本, $V_{FEEDBACK} = 15\text{V}$		4.2	6	mA	
$I_{STBY}$ 待机静态电流	导通/关断引脚 = $0\text{V}$	$T_J = 25^\circ\text{C}$	50	100	$\mu\text{A}$	
		$T_J = -40^\circ\text{C}$ 至 $125^\circ\text{C}$		150		
$I_{CL}$ 电流限制		$T_J = 25^\circ\text{C}$	6.1	7	8.3	A
		$T_J = -40^\circ\text{C}$ 至 $125^\circ\text{C}$	5.75		8.75	
$I_L$ 输出泄漏电流	$V_{IN} = 40\text{V}$ , 导通/关断引脚 = $0\text{V}$	$V_{SWITCH} = 0\text{V}$		200	$\mu\text{A}$	
		$V_{SWITCH} = -1\text{V}$		16	15	mA
$R_{DS(ON)}$ 开关导通电阻	$I_{SWITCH} = 5\text{A}$	$T_J = 25^\circ\text{C}$	0.12	0.14	$\Omega$	
		$T_J = -40^\circ\text{C}$ 至 $125^\circ\text{C}$		0.225		
$f_O$ 振荡器频率	在开关引脚处测得	$T_J = 25^\circ\text{C}$	260		kHz	
		$T_J = -40^\circ\text{C}$ 至 $125^\circ\text{C}$	225	280		
D 占空比	最大占空比		91%			
	最小占空比		0%			
$I_{BIAS}$ 反馈偏置电流	$V_{FEEDBACK} = 1.3\text{V}$ (仅限可调节版本)		85		nA	
$V_{ON/OFF}$ 导通/关断阈值电压	$T_J = 25^\circ\text{C}$		1.4		V	
	$T_J = -40^\circ\text{C}$ 至 $125^\circ\text{C}$	0.8		2		
$I_{ON/OFF}$ ON/OFF 输入电流	导通/关断输入 = $0\text{V}$	$T_J = 25^\circ\text{C}$	20		$\mu\text{A}$	
		$T_J = -40^\circ\text{C}$ 至 $125^\circ\text{C}$		45		

### 5.10 典型特性

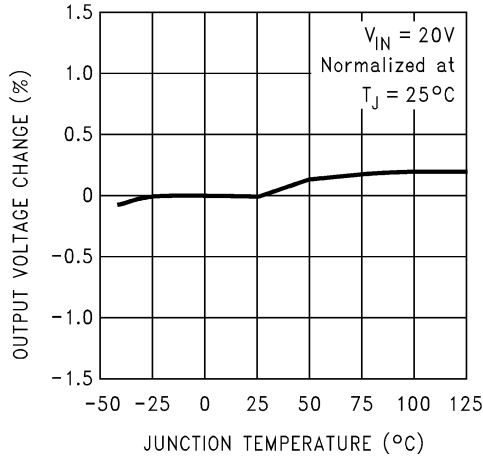


图 5-1. 标准化输出电压

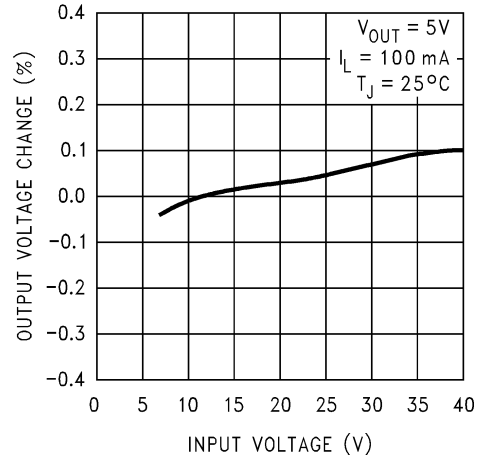


图 5-2. 线路调整

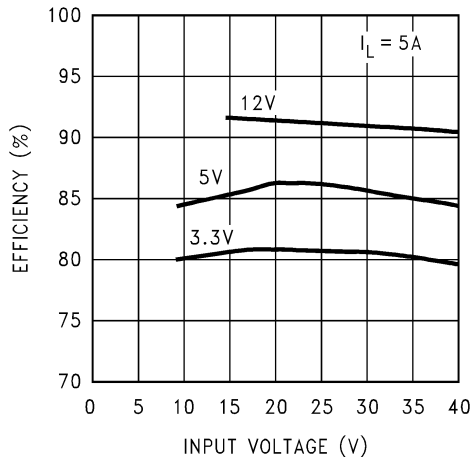


图 5-3. 效率与输入电压之间的关系

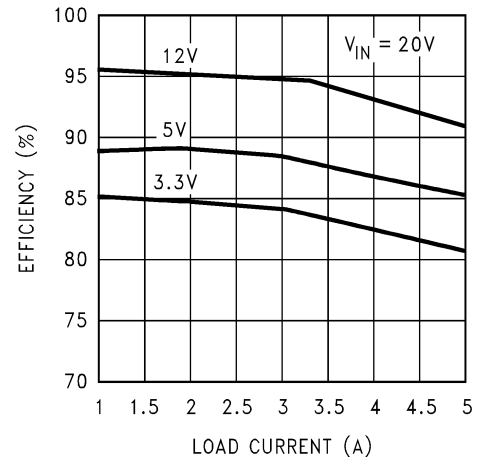


图 5-4. 效率与  $I_{LOAD}$  之间的关系

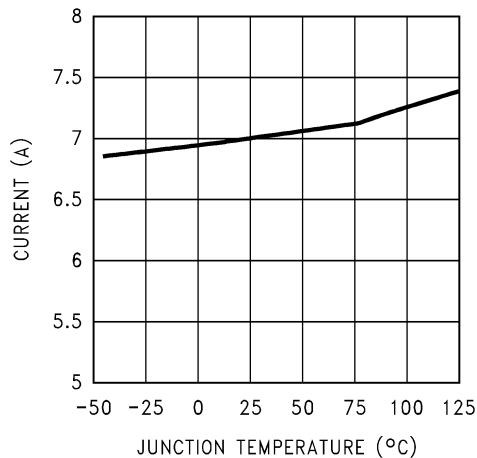


图 5-5. 开关电流限值

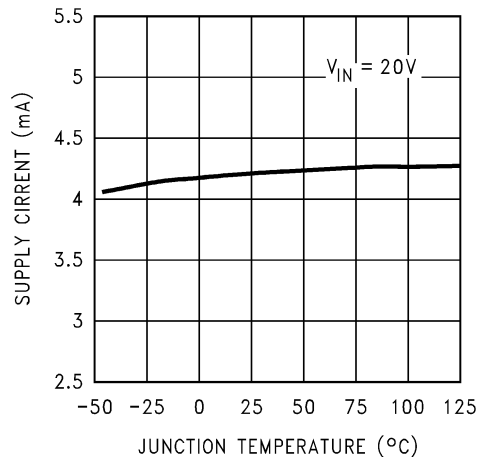


图 5-6. 工作静态电流

5.10 典型特性 (续)

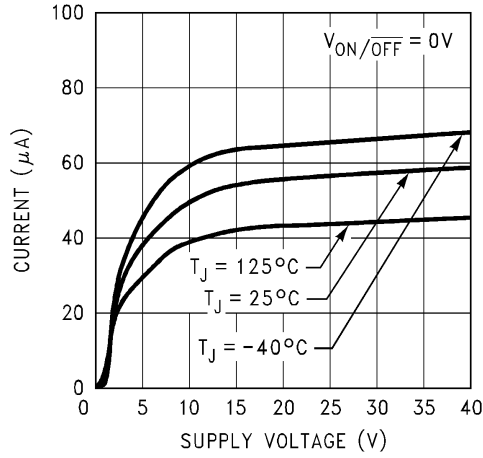


图 5-7. 待机静态电流

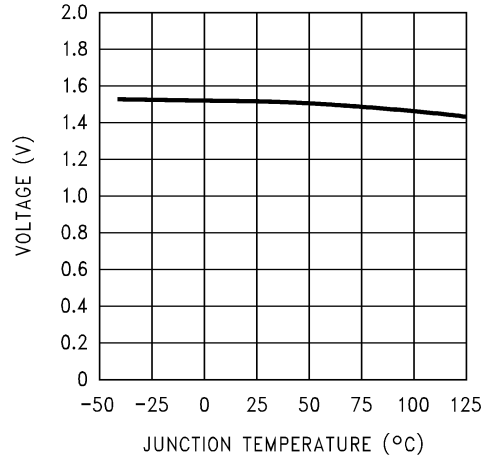


图 5-8. 导通/关断阈值电压

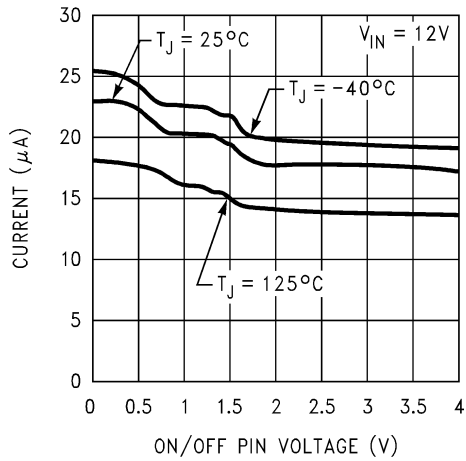


图 5-9. 导通/关断引脚电流 (源电流)

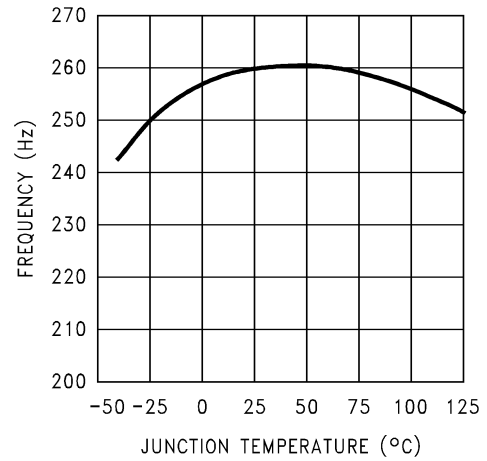


图 5-10. 开关频率

### 5.10 典型特性 (续)

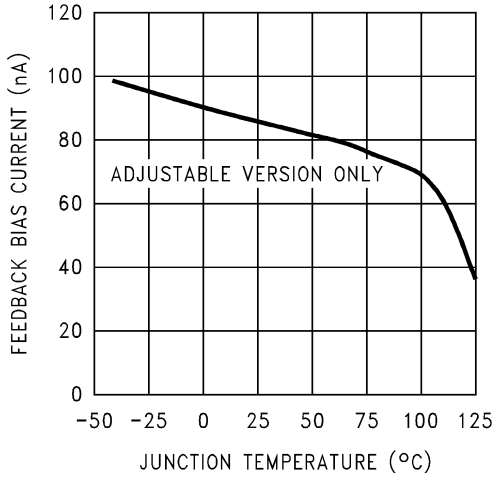
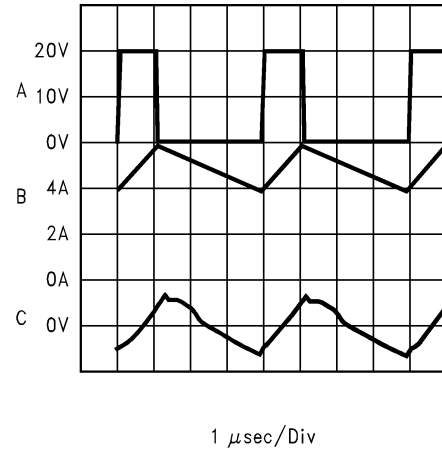
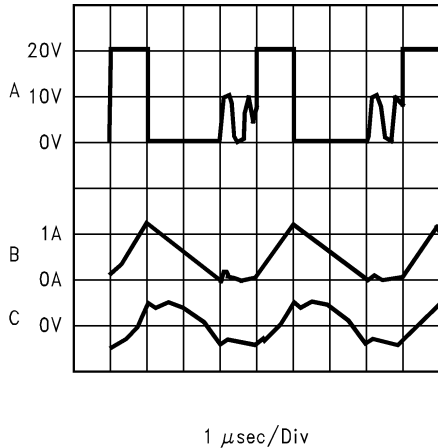


图 5-11. 反馈引脚偏置电流



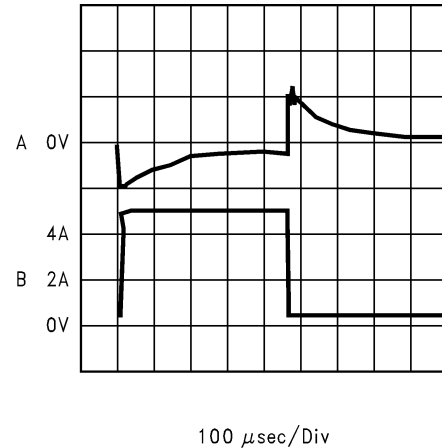
连续模式开关波形,  $V_{IN} = 20V$ ,  $V_{OUT} = 5V$ ,  $I_{LOAD} = 5A$ ,  $L = 10 \mu H$ ,  $C_{OUT} = 400 \mu F$ ,  $C_{OUT}ESR = 13m\Omega$   
 A.  $V_{SW}$  引脚电压 = 10V/div  
 b. 电感器电流 = 2A/div  
 c. 输出纹波电压 = 20mV/div 交流耦合

图 5-12. 水平时基 : 1  $\mu s$ /div



不连续模式开关波形,  $V_{IN} = 20V$ ,  $V_{OUT} = 5V$ ,  $I_{LOAD} = 500mA$ ,  $L = 10 \mu H$ ,  $C_{OUT} = 400 \mu F$ ,  $C_{OUT}ESR = 13m\Omega$   
 A.  $V_{SW}$  引脚电压 = 10V/div  
 b. 电感器电流 = 1A/div  
 c. 输出纹波电压 = 20mV/div 交流耦合

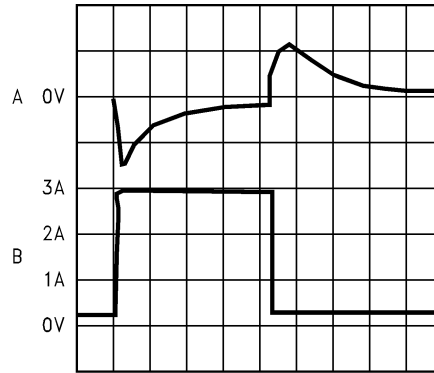
图 5-13. 水平时基 : 1  $\mu s$ /div



连续模式的负载瞬态响应,  $V_{IN} = 20V$ ,  $V_{OUT} = 5V$ ,  $L = 10 \mu H$ ,  $C_{OUT} = 400 \mu F$ ,  $C_{OUT}ESR = 13m\Omega$   
 A. 输出电压 = 100mV/div, 交流耦合  
 B. 负载电流 = 500mA 至 5A 负载脉冲

图 5-14. 水平时基 : 100  $\mu s$ /div

## 5.10 典型特性 (续)



200  $\mu$ sec/Div

非连续模式的负载瞬态响应,  $V_{IN} = 20V$ ,  $V_{OUT} = 5V$ ,  $L = 10 \mu H$ ,  $C_{OUT} = 400 \mu F$ ,  $C_{OUTESR} = 13m\Omega$

A. 输出电压 = 100mV/div, 交流耦合

B. 负载电流 = 200mA 至 3A 负载脉冲

图 5-15. 水平时基: 200  $\mu$ s/div

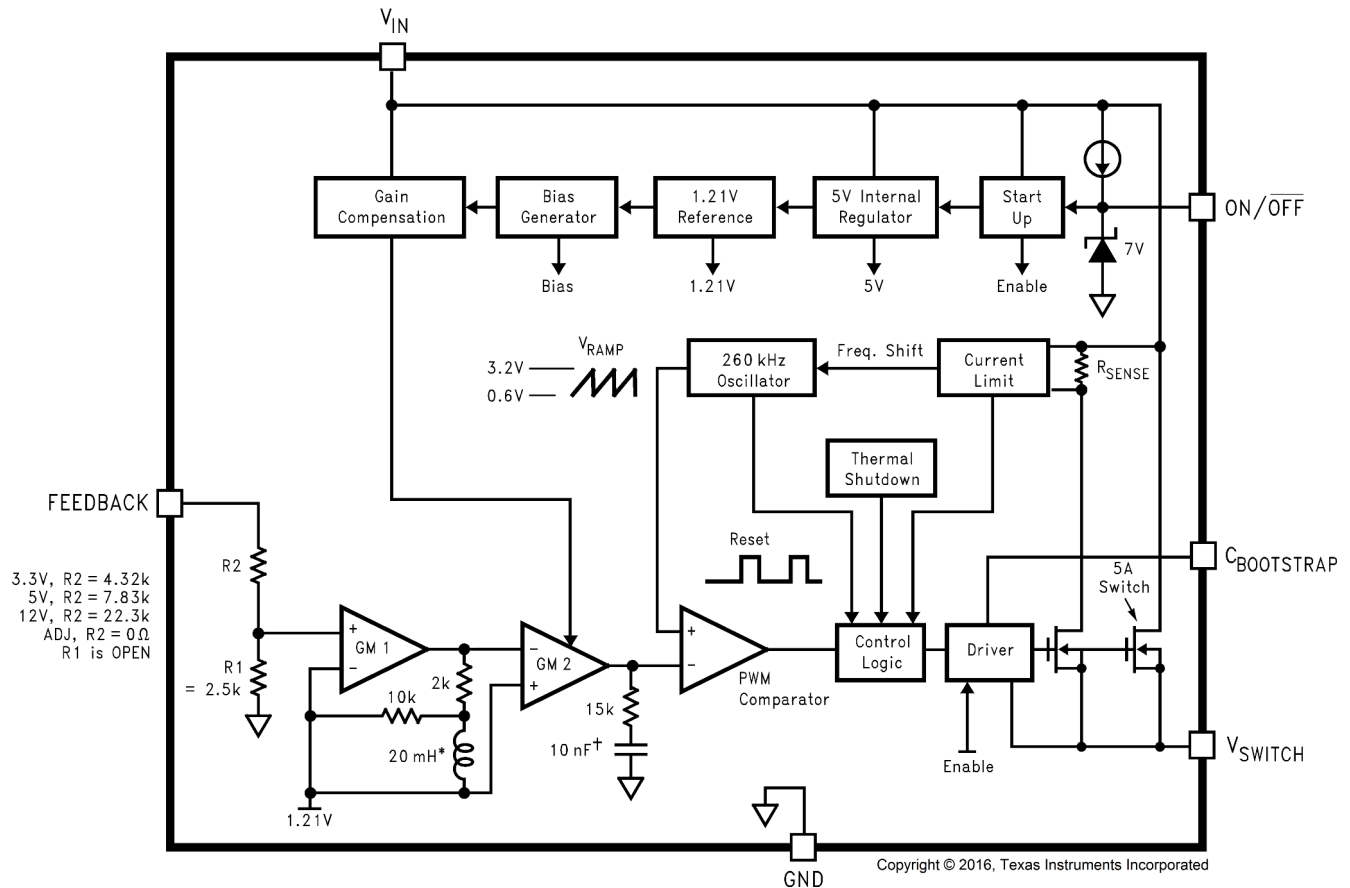
## 6 详细说明

### 6.1 概述

LM2678 提供实现降压开关稳压器所需的全部有源功能。内置电源开关为 DMOS 功率 MOSFET，可为电源设计提供高达 5A 的电流能力，实现高效运行。

LM2678 属于 SIMPLE SWITCHER 电源转换器产品系列。该设计支持 WEBENCH，还可用于为 LM2678 提供即时元件选型、电路性能计算评估、元件物料清单和电路原理图。

### 6.2 功能方框图



### 6.3 特性说明

#### 6.3.1 开关输出

这是直接连接到输入电压的功率 MOSFET 开关的输出。此开关在一个内部脉宽调制器 (PWM) 的控制下向一个电感器、一个输出电容器和负载电路提供能量。PWM 控制器由一个固定的 260kHz 振荡器在内部计时。在标准降压应用中，电源开关的占空比（导通时间/关断时间）与电源输出电压和输入电压之比成正比。引脚 1 上的电压会在  $V_{in}$ （开关导通）与接地电压减去外部肖特基二极管压降后的电压值（开关关断）之间切换。

### 6.3.2 输入

电源的输入电压连接至引脚 2。除了为负载提供能量，输入电压还为 LM2678 的内部电路提供偏置电压。为保证性能，输入电压必须在 8V 至 40V 范围内。为了让电源发挥最佳性能，必须始终使用靠近引脚 2 的输入电容器对输入引脚进行旁路。

### 6.3.3 C 升压

必须在引脚 3 和开关输出引脚 1 之间连接一个电容器。该电容器将内部 MOSFET 的栅极驱动器升至高于  $V_{IN}$ ，以将其完全导通。这将最大限度减少电源开关中的传导损耗，从而保持高效率。C 升压的建议值为  $0.01 \mu F$ 。

### 6.3.4 接地

这是电源中所有元件的接地基准连接。在快速开关、高电流应用（例如通过 LM2678 实现的应用）中，TI 建议使用宽接地平面，以最大限度减少整个电路的信号耦合。

### 6.3.5 反馈

这是用于驱动 PWM 控制器的两级高增益放大器的输入。有必要将引脚 6 连接到电源的实际输出，从而设置直流输出电压。对于固定输出器件（3.3V、5V 和 12V 输出），由于 LM2678 内部提供了内部增益设置电阻器，因此只需使用导线直接连接到输出端。对于可调节输出器件，需要使用两个外部电阻器来设置直流输出电压。为了使电源稳定运行，必须防止任何电感器磁通量耦合至反馈输入端。

### 6.3.6 导通/关断

此输入提供对电源的电气导通/关断控制。将该引脚接地或连接到任何低于 0.8V 的电压将完全关断稳压器。关断时输入电源消耗的电流仅为  $50 \mu A$ 。引脚 7 有一个大约  $20 \mu A$  的内部上拉电流源和一个对地的 7V 保护钳位齐纳二极管。在以电气方式驱动导通/关断引脚时，导通条件下的高电压电平不得超过 6V 绝对最大值。不需要导通/关断控制时，引脚 7 必须保持开路。

## 6.4 器件功能模式

### 6.4.1 关断模式

导通/关断引脚为 LM2678 提供电子导通和关断控制功能。当该引脚的电压低于 1.4V 时，器件进入关断模式。该模式下的典型待机电流为  $45 \mu A$ 。

### 6.4.2 工作模式

当导通/关断引脚的电压高于 1.4V 时，器件开始开关，输出电压逐渐上升，直到达到正常的调节电压。

## 7 应用和实施

### 备注

以下应用部分中的信息不属于 TI 器件规格的范围，TI 不担保其准确性和完整性。TI 的客户应负责确定器件是否适用于其应用。客户应验证并测试其设计，以确保系统功能。

### 7.1 应用信息

#### 7.1.1 设计注意事项

通过使用推荐的外部元件，可以极大地简化使用 LM2678 的电源设计。我们对多家制造商提供的大量电感器、电容器和肖特基二极管进行了评估，确定其是否可用于涵盖 LM2678 完整功能范围（输入电压、输出电压和负载电流）的设计中。通过使用本数据表中提供的列线图 and 元件表进行简单设计，只需很少的工作量即可完成有效的的设计。

不同制造商呼吁使用的各个元件只是业界大量可用元件中的一小部分。虽然推荐使用这些元件，但并非在设计中只能使用它们。仔细比较元件规格后，可以在应用中使用其他制造商提供的等效的替代器件。

下面给出了每个外部元件的重要考虑因素，并说明了列线图和选择表是如何制定的。

#### 7.1.2 电感器

电感器是开关稳压器中的关键元件。为了提高效率，电感器在开关导通期间存储能量，然后在开关关断时将能量传输到负载。

使用列线图选择一组给定工作条件所需的电感值。这些列线图假设电路在连续模式下运行（流经电感器的电流绝不会降至零）。选择的电感大小应保持纹波电流不超过最大负载电流的 30%。如果纹波电流超过 30% 的限制，请选择下一个更大的值。

所提供的电感器经过专门制造，可在所有输入输出电压及负载电流条件下正常工作。针对给定的电感，有多种器件类型。表面贴装和穿孔器件都有。这三家制造商的电感器各具特色。

- **Renco**：铁氧体磁棒磁芯电感器；优势通常在于成本最低，可以承受超过额定值的纹波和瞬态峰值电流。这些电感器具有会产生 EMI 的外部磁场。
- **Pulse Engineering**：铁粉环形磁芯电感器；这些电感器也可以承受高于额定电流的电流，并且作为环形电感器，具有较低的 EMI。
- **Coilcraft**：铁氧体鼓形磁芯电感器；这些电感器具有最小的物理尺寸，仅作为表面贴装元件提供。这些电感器也会产生 EMI，但比棒状电感器更小。

#### 7.1.3 输出电容器

输出电容器用于平滑直流输出电压，同时提供储能功能。输出电容器的选择以及相关的等效串联电阻 (ESR) 会影响输出纹波电压的大小和控制环路的稳定性。

电源的输出纹波电压是电容器 ESR 和电感器纹波电流的乘积。表中建议的电容器类型是针对低 ESR 额定值选择的。

此外，表面贴装钽电容器和穿孔铝电解电容器均可作为解决方案。

输出电容与电感器共同作用，在反馈环路内形成双极点，影响整体控制环路的频率稳定性。此外，电容和 ESR 值会产生零点。这些频率响应效应与 LM2678 的内部频率补偿电路相结合，可调节闭环系统的增益和相移。

作为稳定开关稳压器电路的通用规则，电路的单位增益带宽应限制为不超过控制器开关频率的六分之一。基于 LM2678 的固定 260kHz 开关频率，输出电容器的选择需确保单位增益带宽不超过 40kHz。为实现这一结果，我们选择了每个推荐的电容器值。

在某些情况下，为了降低输出电容器的 ESR，最大限度减小输出纹波（假定的性能条件为纹波电压为  $V_{OUT}$  的 1% 或更低），或者为了增加输出电容以降低闭环单位增益带宽（至低于 40kHz），需要使用多个电容器。需要并联电容器组合时，假设每个电容器是完全相同的器件类型。

输出电容器的 RMS 电流和工作电压 (WV) 额定值也是重要的考虑因素。在典型降压开关稳压器中，电感器纹波电流（通过电感器选型设置为不超过最大负载电流的 30%）是流经输出电容器的电流。电感器 RMS 电流额定值必须大于此纹波电流。输出电容器的额定电压必须高于电源最高输出电压的 1.3 倍。如果系统需要在更高的温度下运行，可以将电容器额定电压降额至低于标称室温额定值。请仔细检查制造商的工作电压随温度降额的规格，这非常重要。

#### 7.1.4 输入电容器

高电流开关稳压器中快速变化的电流会对非稳压电源产生很大的动态负载。输入电容器有助于为电源提供额外的电流，并消除输入电压变化。

与输出电容器一样，输入电容器的主要规格是 RMS 电流额定值和工作电压。流经输入电容器的 RMS 电流等于最大直流负载电流的一半，因此该电容器的额定值必须能够承受这一电流。通过并联多个电容器，可按比例增加总电容的额定电流。所选的额定电压也必须是最大输入电压的 1.3 倍。根据非稳压输入电源，在轻负载条件下，最大输入电压可能明显高于正常工作电压，在选择输入电容器时必须加以考虑。

输入电容器必须放置在非常靠近 LM2678 输入引脚的位置。由于在相对高电流下运行且电流快速瞬态变化，输入连接线或 PCB 布线的串联电感会在输入终端产生振铃信号，该信号可能传播到输出端或电路的其他部分。在某些设计中，可能需要与输入电容器并联一个低容值（0.1  $\mu$ F 至 0.47  $\mu$ F）陶瓷型电容器，以防止或最大限度减少振铃。

#### 7.1.5 环流二极管

当 LM2678 中的电源开关关断时，流经电感器的电流会继续流动。该电流流经连接于开关输出与接地之间的二极管。这个正向偏置二极管将开关输出限制到低于接地电压的电压。该负电压必须大于  $-1V$ ，因此建议使用低压降（尤其是在高电流电平下）肖特基二极管。输出环流二极管中的功率损耗会显著影响整个电源的总效率。流经环流二极管的平均电流取决于开关占空比 (D)，等于负载电流乘以 (1-D)。使用额定电流比实际应用所需的电流高得多的二极管，有助于最大限度减小二极管中的压降和功率损耗。

在开关导通期间，二极管将被输入电压反向偏置。二极管的反向额定电压必须至少为最大输入电压的 1.3 倍。

#### 7.1.6 升压电容器

升压电容器产生用于过驱内部功率 MOSFET 栅极的电压。这样可最大限度降低开关的导通电阻和相关的功率损耗，从而提高效率。对于所有应用，建议使用 0.01  $\mu$ F、50V 陶瓷电容器。

#### 7.1.7 其他应用信息

当输出电压约大于 6V 且最小输入电压下的占空比约大于 50% 时，设计人员在选择输出滤波器元件时必须格外小心。当专用于在这些特定工作条件下运行的应用遭遇限流故障时，可能会出现明显的限流磁滞现象。在负载电流降低到足以让限流保护电路复位之前，这种磁滞现象可能会影响器件的输出电压。

在限流条件下，LM267x 在设计上采用以下响应方式：

1. 当电感器电流达到限流阈值时，导通脉冲立即终止。该设计适用于任何应用条件。
2. 然而，限流模块也被设计成瞬间将占空比减少到 50% 以下，防止次谐波振荡出现，后者会导致电感器饱和。
3. 随后，一旦电感器电流降至限流阈值以下，占空比会在一个短暂的恢复时间内逐步回升至超过 50%，以满足电压调节的需求。

如果输出电容足够大，在输出尝试恢复期间，电容器的充电电流可能会大到反复触发限流电路，从而阻碍输出稳定。这种情况会随更高的输出电压设置而加剧，因为输出电容器所需能量随输出电压的平方值 ( $\frac{1}{2} CV^2$ ) 而变化，因此需要更高的充电电流。

判断某一应用是否存在此类现象的一个简单测试方法是：在转换器输出端施加短路，然后移除短路输出条件。在外部元件选用得当的应用中，输出会平稳恢复。

经实验测定，在这些特定运行条件下能够正常工作的外部元件的实际值为  $C_{OUT} = 47\mu\text{F}$ 、 $L = 22\mu\text{H}$ 。需要注意的是，即使使用上述元件，若器件的限流值为  $I_{CLIM}$ ，若要尽量减少发生大限流磁滞的可能性，最大负载电流应限制在  $I_{CLIM}/2$  以内。例如，如果输入为 24V，设定的输出电压为 18V，那么要满足 1.5A 的所需最大电流，必须确认所选开关的电流限值至少为 3A。

在极端过流或短路情况下，除了限流外，LM267X 还会采用频率折返。如果逐周期电感器电流增加到高于限流阈值（例如，由于短路或电感器饱和），开关频率会自动降低以保护 IC。在极端的短路情况下，频率通常会降至 100 kHz 以下。

## 7.2 典型应用

### 7.2.1 所有输出电压版本

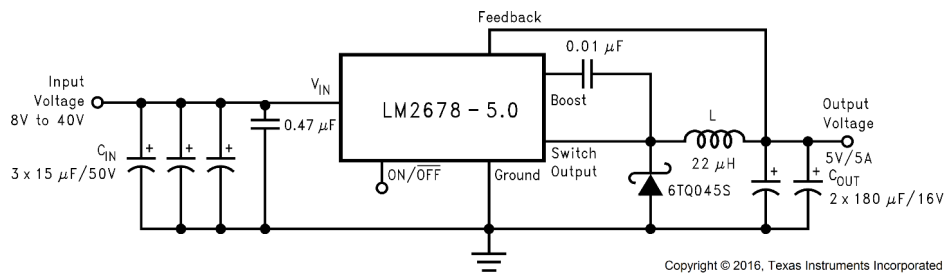


图 7-1. 所有输出电压版本的典型应用

#### 7.2.1.1 设计要求

选择电源工作条件和最大输出电流，然后按照以下步骤查找 LM2678 的外部元件。

#### 7.2.1.2 详细设计过程

##### 7.2.1.2.1 使用 WEBENCH® 工具创建定制设计方案

[点击此处](#)，使用 LM2678 器件并借助 WEBENCH® Power Designer 创建定制设计方案。

1. 首先键入输入电压 ( $V_{IN}$ )、输出电压 ( $V_{OUT}$ ) 和输出电流 ( $I_{OUT}$ ) 要求。
2. 使用优化器表盘，优化该设计的关键参数，如效率、占用空间和成本。
3. 将生成的设计与德州仪器 (TI) 其他可行的解决方案进行比较。

WEBENCH Power Designer 提供了定制原理图，并罗列了实时价格和元件供货情况的物料清单。

在多数情况下，可执行以下操作：

- 运行电气仿真，观察重要波形以及电路性能
- 运行热性能仿真，了解电路板热性能
- 将定制原理图和布局方案以常用 CAD 格式导出
- 打印 PDF 格式的设计报告并与同事共享

有关 WEBENCH 工具的更多信息，请访问 [www.ti.com/WBENCH](http://www.ti.com/WBENCH)。

使用本数据表中的列线图 and 表格（或使用 [www.ti.com](http://www.ti.com) 上提供的设计软件），只需简单几步即可设计出一个完整的降压稳压器。

第 1 步：定义电源工作条件：

- 所需输出电压
- 最大直流输入电压
- 最大输出负载电流

第 2 步：选择固定输出 LM2678 ( 3.3V、5V 或 12V 应用 ) 来设置输出电压，或确定需要与可调 LM2678-ADJ 搭配使用的反馈电阻器

第 3 步：使用四种列线图 ( 图 7-2 至 图 7-5 ) 之一确定所需的电感器。表 7-3 提供了电感器的具体制造商和器件型号。

第 4 步：使用 表 7-5 ( 固定输出电压 ) 或 表 7-9 ( 可调节输出电压 ) 确定稳定运行所需的输出电容。表 7-1 提供了所选制造商提供的具体电容器类型。

第 5 步：根据 表 7-5 确定用于固定输出电压应用的输入电容器。使用 表 7-1 查找具体电容器类型。对于可调节输出电路，从 表 7-1 中选择一个电容器，其要具有大于  $V_{IN}$  最大值的足够工作电压 (WV) 额定值，大于最大负载电流一半的 RMS 电流额定值 ( 可能需要 2 个或更多个电容器并联 )。

第 6 步：从 表 7-4 中选择一个二极管。二极管的额定电流必须大于  $I_{LOAD}$  最大值，反向额定电压必须大于  $V_{IN}$  最大值。

第 7 步：在设计中包括一个用作  $C_{BOOST}$  的  $0.01 \mu F$  50V 电容器。

7.2.1.2.2 电容器选择指南

**表 7-1. 输入和输出电容器代码 - 表面贴装**

电容器参考代码	表面贴装								
	AVX TPS 系列			SPRAGUE 594D 系列			KEMET T495 系列		
	C (μF)	WV (V)	I <sub>rms</sub> (A)	C (μF)	WV (V)	I <sub>rms</sub> (A)	C (μF)	WV (V)	I <sub>rms</sub> (A)
C1	330	6.3	1.15	120	6.3	1.1	100	6.3	0.82
C2	100	10	1.1	220	6.3	1.4	220	6.3	1.1
C3	220	10	1.15	68	10	1.05	330	6.3	1.1
C4	47	16	0.89	150	10	1.35	100	10	1.1
C5	100	16	1.15	47	16	1	150	10	1.1
C6	33	20	0.77	100	16	1.3	220	10	1.1
C7	68	20	0.94	180	16	1.95	33	20	0.78
C8	22	25	0.77	47	20	1.15	47	20	0.94
C9	10	35	0.63	33	25	1.05	68	20	0.94
C10	22	35	0.66	68	25	1.6	10	35	0.63
C11	—	—	—	15	35	0.75	22	35	0.63
C12	—	—	—	33	35	1	4.7	50	0.66
C13	—	—	—	15	50	0.9	—	—	—

表 7-2. 输入和输出电容器代码 - 穿孔

电容器参考代码	穿孔											
	SANYO OS-CON SA 系列			SANYO MV-GX 系列			NICHICON PL 系列			PANASONIC HFQ 系列		
	C (μF)	WV (V)	Irms (A)	C (μF)	WV (V)	Irms (A)	C (μF)	WV (V)	Irms (A)	C (μF)	WV (V)	Irms (A)
C1	47	6.3	1	1000	6.3	0.8	680	10	0.8	82	35	0.4
C2	150	6.3	1.95	270	16	0.6	820	10	0.98	120	35	0.44
C3	330	6.3	2.45	470	16	0.75	1000	10	1.06	220	35	0.76
C4	100	10	1.87	560	16	0.95	1200	10	1.28	330	35	1.01
C5	220	10	2.36	820	16	1.25	2200	10	1.71	560	35	1.4
C6	33	16	0.96	1000	16	1.3	3300	10	2.18	820	35	1.62
C7	100	16	1.92	150	35	0.65	3900	10	2.36	1000	35	1.73
C8	150	16	2.28	470	35	1.3	6800	10	2.68	2200	35	2.8
C9	100	20	2.25	680	35	1.4	180	16	0.41	56	50	0.36
C10	47	25	2.09	1000	35	1.7	270	16	0.55	100	50	0.5
C11	—	—	—	220	63	0.76	470	16	0.77	220	50	0.92
C12	—	—	—	470	63	1.2	680	16	1.02	470	50	1.44
C13	—	—	—	680	63	1.5	820	16	1.22	560	50	1.68
C14	—	—	—	1000	63	1.75	1800	16	1.88	1200	50	2.22
C15	—	—	—	—	—	—	220	25	0.63	330	63	1.42
C16	—	—	—	—	—	—	220	35	0.79	1500	63	2.51
C17	—	—	—	—	—	—	560	35	1.43	—	—	—
C18	—	—	—	—	—	—	2200	35	2.68	—	—	—
C19	—	—	—	—	—	—	150	50	0.82	—	—	—
C20	—	—	—	—	—	—	220	50	1.04	—	—	—
C21	—	—	—	—	—	—	330	50	1.3	—	—	—
C22	—	—	—	—	—	—	100	63	0.75	—	—	—
C23	—	—	—	—	—	—	390	63	1.62	—	—	—
C24	—	—	—	—	—	—	820	63	2.22	—	—	—
C25	—	—	—	—	—	—	1200	63	2.51	—	—	—

表 7-3. 电感器制造商器件型号

电感器参考编号	电感 (μH)	电流 (A)	RENCO		PULSE ENGINEERING		COILCRAFT ( 线艺 )
			穿孔	表面贴装	穿孔	表面贴装	表面贴装
L23	33	1.35	RL-5471-7	RL1500-33	PE-53823	PE-53823S	DO3316-333
L24	22	1.65	RL-1283-22-43	RL1500-22	PE-53824	PE-53824S	DO3316-223
L25	15	2	RL-1283-15-43	RL1500-15	PE-53825	PE-53825S	DO3316-153
L29	100	1.41	RL-5471-4	RL-6050-100	PE-53829	PE-53829S	DO5022P-104
L30	68	1.71	RL-5471-5	RL6050-68	PE-53830	PE-53830S	DO5022P-683
L31	47	2.06	RL-5471-6	RL6050-47	PE-53831	PE-53831S	DO5022P-473
L32	33	2.46	RL-5471-7	RL6050-33	PE-53932	PE-53932S	DO5022P-333
L33	22	3.02	RL-1283-22-43	RL6050-22	PE-53933	PE-53933S	DO5022P-223
L34	15	3.65	RL-1283-15-43	—	PE-53934	PE-53934S	DO5022P-153
L38	68	2.97	RL-5472-2	—	PE-54038	PE-54038S	—
L39	47	3.57	RL-5472-3	—	PE-54039	PE-54039S	—
L40	33	4.26	RL-1283-33-43	—	PE-54040	PE-54040S	—
L41	22	5.22	RL-1283-22-43	—	PE-54041	P0841	—
L44	68	3.45	RL-5473-3	—	PE-54044	—	—
L45	10	4.47	RL-1283-10-43	—	—	P0845	DO5022P-103HC
L46	15	5.6	RL-1283-15-43	—	—	P0846	DO5022P-153HC
L47	10	5.66	RL-1283-10-43	—	—	P0847	DO5022P-103HC
L48	47	5.61	RL-1282-47-43	—	—	P0848	—
L49	33	5.61	RL-1282-33-43	—	—	P0849	—

表 7-4. 肖特基二极管选择表

反向电压 (V)	表面贴装		穿孔	
	3A	5A 或更高	3A	5A 或更高
20	SK32	—	1N5820	—
			SR302	
30	SK33	MBRD835L	1N5821	—
	30WQ03F		31DQ03	
40	SK34	MBRD1545CT	1N5822	1N5825
	30BQ040	6TQ045S	MBR340	MBR745
	30WQ04F	—	31DQ04	80SQ045
	MBRS340	—	SR403	6TQ045
	MBRD340	—	—	—
50 个或更多	SK35	—	MBR350	—
	30WQ05F	—	31DQ05	—
	—	—	SR305	—

7.2.1.3 应用曲线

对于连续模式运行

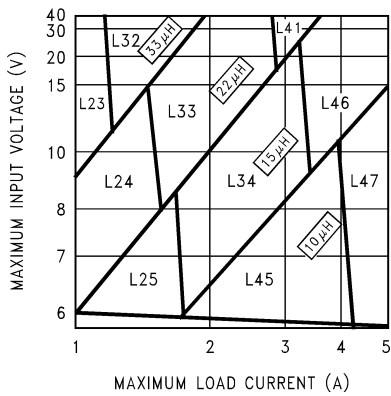


图 7-2. LM2678-3.3

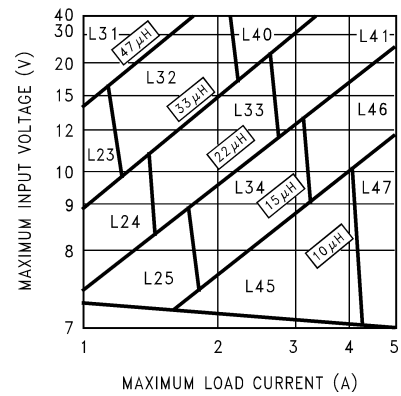


图 7-3. LM2678-5

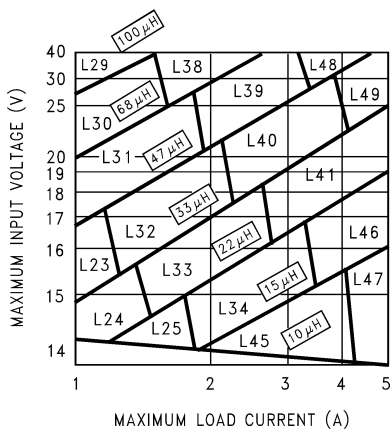


图 7-4. LM2678-12

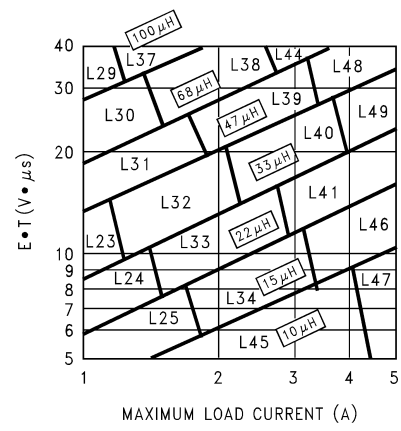


图 7-5. LM2678 可调节

## 7.2.2 固定输出电压设计示例

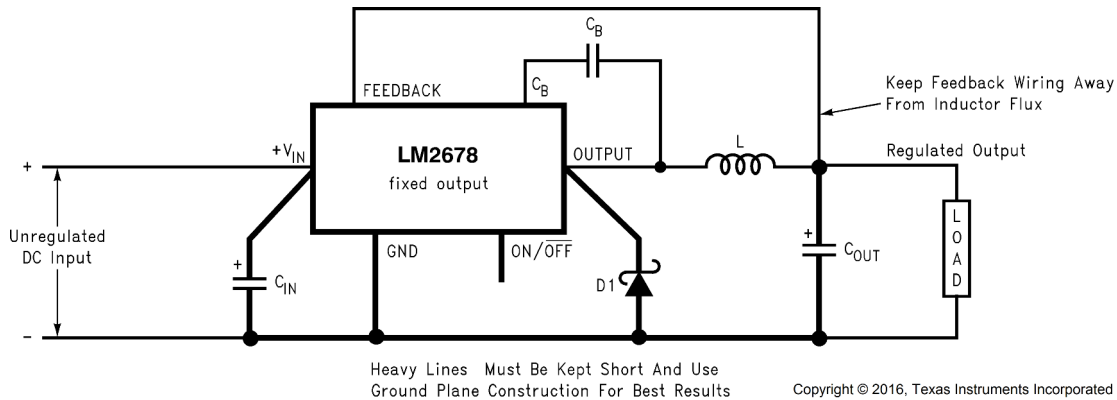


图 7-6. 用于固定输出电压应用的基本电路

### 7.2.2.1 详细设计过程

3.3V 的系统逻辑电源总线电压通过壁式适配器产生，该适配器提供 13V 至 16V 的非稳压直流电压。最大负载电流为 4A。最好使用穿孔元件。

第 1 步：运行条件：

- $V_{OUT} = 3.3V$
- $V_{IN}$  最大值 = 16V
- $I_{LOAD}$  最大值 = 4A

第 2 步：选择 LM2678 3.3V。输出电压在室温下的容差为  $\pm 2\%$ ，在整个工作温度范围内的容差为  $\pm 3\%$ 。

第 3 步：使用 3.3V 器件的列线图，图 7-2。16V 水平线 ( $V_{in}$  最大值) 和 4A 垂直线 ( $I_{load}$  最大值) 的交点表示需要  $15 \mu H$  电感器 L46。

根据表 7-3，可以从 Renco 获得器件型号为 RL-1283-15-43 的穿孔元件形式的 L46。

第 4 步：使用表 7-5 确定输出电容器。对于 3.3V 输出和  $15 \mu H$  电感器，有四种穿孔输出电容器解决方案，它们均提供了需要并联的同类型电容器数量和电容器的标识代码。表 7-1 提供了实际的电容器特性。以下任一选择均都适用于该电路：

- 2 个  $220 \mu F$ 、10V Sanyo OS-CON (代码 C5)
- 2 个  $820 \mu F$ 、16V Sanyo MV-GX (代码 C5)
- 1 个  $3,900 \mu F$ 、10V Nichicon PL (代码 C7)
- 2 个  $560 \mu F$ 、35V Panasonic HFQ (代码 C5)

第 5 步：根据表 7-5 选择输入电容器。对于 3.3V 输出和  $15 \mu H$ ，有三种穿孔解决方案。这些电容器提供了足够的额定电压和大于 2A ( $I_{LOAD}$  最大值的 1/2) 的 RMS 电流额定值。同样根据表 7-1，对于特定元件特性，可以使用以下选择：

- 2 个  $680 \mu F$ 、63V Sanyo MV-GX (代码 C13)
- 1 个  $1,200 \mu F$ 、63V Nichicon PL (代码 C25)
- 1 个  $1,500 \mu F$ 、63V Panasonic HFQ (代码 C16)

第 6 步：必须从表 7-4 中选择一个 5A 或更高电流的肖特基二极管。对于穿孔元件，仅指示使用额定电压为 40V 的二极管，有 4 种器件类型适合：

- 1N5825
- MBR745
- 80SQ045
- 6TQ045

第 7 步：使用 0.01  $\mu$ F 陶瓷电容器作为  $C_{BOOST}$ 。

### 7.2.2.1.1 电容器选型

表 7-5. 用于固定输出电压应用的输出电容器 — 表面贴装 (1) (2)

输出电压 (V)	电感 ( $\mu$ H)	表面贴装					
		AVX TPS 系列		SPRAGUE 594D 系列		KEMET T495 系列	
		编号	C 代码	编号	C 代码	编号	C 代码
3.3	10	5	C1	5	C1	5	C2
	15	4	C1	4	C1	4	C3
	22	3	C2	2	C7	3	C4
	33	1	C1	2	C7	3	C4
5	10	4	C2	4	C6	4	C4
	15	3	C3	2	C7	3	C5
	22	3	C2	2	C7	3	C4
	33	2	C2	2	C3	2	C4
	47	2	C2	1	C7	2	C4
12	10	4	C5	3	C6	5	C9
	15	3	C5	2	C7	4	C9
	22	2	C5	2	C6	3	C8
	33	2	C5	1	C7	3	C8
	47	2	C4	1	C6	2	C8
	68	1	C5	1	C5	2	C7
	100	1	C4	1	C5	1	C8

(1) No. 表示要并联的相同类型电容器的数量。

(2) C 代码表示 表 7-1 和 表 7-2 中的电容器参考编号，用于识别制造商提供的特定元件。

表 7-6. 用于固定输出电压应用的输出电容器 — 穿孔 (1) (2)

输出电压 (V)	电感 ( $\mu$ H)	穿孔							
		SANYO OS-CON SA 系列		SANYO MV-GX 系列		NICHICON PL 系列		PANASONIC HFQ 系列	
		编号	C 代码	编号	C 代码	编号	C 代码	编号	C 代码
3.3	10	2	C5	2	C6	1	C8	2	C6
	15	2	C5	2	C5	1	C7	2	C5
	22	1	C5	1	C10	1	C5	1	C7
	33	1	C5	1	C10	1	C5	1	C7
5	10	2	C4	2	C5	1	C6	2	C5
	15	1	C5	1	C10	1	C5	1	C7
	22	1	C5	1	C9	1	C5	1	C5
	33	1	C4	1	C5	1	C4	1	C4
	47	1	C4	1	C4	1	C2	2	C4
12	10	2	C7	1	C10	1	C14	2	C4
	15	1	C8	1	C6	1	C17	1	C5
	22	1	C7	1	C5	1	C13	1	C5
	33	1	C7	1	C4	1	C12	1	C4
	47	1	C7	1	C3	1	C11	1	C3
	68	1	C6	1	C2	1	C10	1	C3
	100	1	C6	1	C2	1	C9	1	C1

(1) No. 表示要并联的相同类型电容器的数量。

(2) C 代码表示 表 7-1 和 表 7-2 中的电容器参考编号，用于识别制造商提供的特定元件。

表 7-7. 用于固定输出电压应用的输入电容器 — 表面贴装 (1) (2) (3)

输出电压 (V)	电感 ( $\mu\text{H}$ )	表面贴装					
		AVX TPS 系列		SPRAGUE 594D 系列		KEMET T495 系列	
		编号	C 代码	编号	C 代码	编号	C 代码
3.3	10	3	C7	2	C10	3	C9
	15	请参阅(4)	请参阅(4)	3	C13	4	C12
	22	请参阅(4)	请参阅(4)	2	C13	3	C12
	33	请参阅(4)	请参阅(4)	2	C13	3	C12
5	10	3	C4	2	C6	3	C9
	15	4	C9	3	C12	4	C10
	22	请参阅(4)	请参阅(4)	3	C13	4	C12
	33	请参阅(4)	请参阅(4)	2	C13	3	C12
	47	请参阅(4)	请参阅(4)	1	C13	2	C12
12	10	4	C9	2	C10	4	C10
	15	4	C8	2	C10	4	C10
	22	4	C9	3	C12	4	C10
	33	请参阅(4)	请参阅(4)	3	C13	4	C12
	47	请参阅(4)	请参阅(4)	2	C13	3	C12
	68	请参阅(4)	请参阅(4)	2	C13	2	C12
	100	请参阅(4)	请参阅(4)	1	C13	2	C12

- (1) No. 表示要并联的相同类型电容器的数量。
- (2) C 代码表示 表 7-1 和 表 7-2 中的电容器参考编号，用于识别制造商提供的特定元件。
- (3) 假定给定电感值在最坏情况下的最大输入电压和负载电流。
- (4) 检查电容器的额定电压，该值必须大于应用输入电压。

表 7-8. 用于固定输出电压应用的输入电容器 — 穿孔 (1) (2) (3)

输出电压 (V)	电感 ( $\mu\text{H}$ )	穿孔							
		SANYO OS-CON SA 系列		SANYO MV-GX 系列		NICHICON PL 系列		PANASONIC HFQ 系列	
		编号	C 代码	编号	C 代码	编号	C 代码	编号	C 代码
3.3	10	2	C9	2	C8	1	C18	1	C8
	15	请参阅(4)	请参阅(4)	2	C13	1	C25	1	C16
	22	请参阅(4)	请参阅(4)	1	C14	1	C24	1	C16
	33	请参阅(4)	请参阅(4)	1	C14	1	C24	1	C16
5	10	2	C7	2	C8	1	C25	1	C8
	15	请参阅(4)	请参阅(4)	2	C8	1	C25	1	C8
	22	请参阅(4)	请参阅(4)	2	C13	1	C25	1	C16
	33	请参阅(4)	请参阅(4)	1	C14	1	C23	1	C13
	47	请参阅(4)	请参阅(4)	1	C12	1	C19	1	C11
12	10	2	C10	2	C8	1	C18	1	C8
	15	2	C10	2	C8	1	C18	1	C8
	22	请参阅(4)	请参阅(4)	2	C8	1	C18	1	C8
	33	请参阅(4)	请参阅(4)	2	C12	1	C24	1	C14
	47	请参阅(4)	请参阅(4)	1	C14	1	C23	1	C13
	68	请参阅(4)	请参阅(4)	1	C13	1	C21	1	C15
	100	请参阅(4)	请参阅(4)	1	C11	1	C22	1	C11

- (1) No. 表示要并联的相同类型电容器的数量。
- (2) C 代码表示 表 7-1 和 表 7-2 中的电容器参考编号，用于识别制造商提供的特定元件。
- (3) 假定给定电感值在最坏情况下的最大输入电压和负载电流。
- (4) 检查电容器的额定电压，该值必须大于应用输入电压。

### 7.2.3 可调节输出设计示例

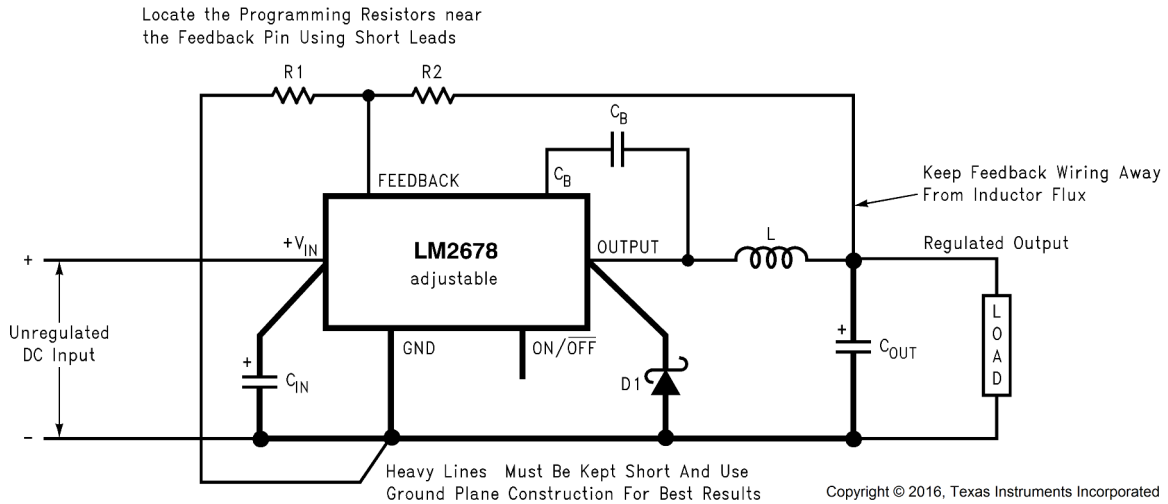


图 7-7. 用于可调节输出电压应用的基本电路

#### 7.2.3.1 详细设计过程

在这个示例中，需要将双电池汽车电源（电压范围为 20V 至 28V，常见于大型卡车应用）的电压转换为 14.8VDC 备用发电机电源，该电源通常在单电池 12V 车辆系统中用于为电子设备供电。需要的负载电流最大 3.5A。还需要全部使用表面贴装元件来实现电源。

第 1 步：运行条件：

- $V_{OUT} = 14.8V$
- $V_{IN}$  最大值 = 28V
- $I_{LOAD}$  最大值 = 3.5A

第 2 步：选择一个 LM2678S-ADJ。要将输出电压设置为 14.9V，需要选择两个电阻器（图 7-7 中的 R1 和 R2）。对于可调节器件，输出电压由 [方程式 1](#) 设置。

$$V_{OUT} = V_{FB} \left( 1 + \frac{R_2}{R_1} \right) \quad (1)$$

其中

- $V_{FB}$  是反馈电压，通常为 1.21V

R1 的建议值为 1k。在这个示例中，R2 通过 [方程式 2](#) 确定。

$$R_2 = R_1 \left( \frac{V_{OUT}}{V_{FB}} - 1 \right) = 1 \text{ k}\Omega \left( \frac{14.8V}{1.21V} - 1 \right) \quad (2)$$

其中

- $R_2 = 11.23\text{k}\Omega$

要使用的最接近标准 1% 容差的值是 11.3k $\Omega$ 。

这会将额定输出电压设置为 14.88V，在目标值的 0.5% 范围内。

第 3 步：要使用可调节器件的列线图（图 7-5），需要根据 [方程式 3](#) 计算电感器电压·微秒常数（E·T 用 V· $\mu$ S 表示）。

$$E \cdot T = (V_{IN(MAX)} - V_{OUT} - V_{SAT}) \cdot \frac{V_{OUT} + V_D}{V_{IN(MAX)} - V_{SAT} + V_D} \cdot \frac{1000}{260} (V \cdot \mu s) \quad (3)$$

其中

- $V_{SAT}$  是内部电源开关两端的压降，即  $R_{ds(ON)}$  乘以  $I_{load}$

在这个示例中，压降通常为  $0.12 \Omega \times 3.5A$  或  $0.42V$ 。 $V_D$  是正向偏置肖特基二极管两端的压降，通常为  $0.5V$ 。 $260kHz$  的开关频率是用于估算开关导通时间的标称值，在导通期间，能量会存储在电感器中。

在这个示例中， $E \cdot T$  由 [方程式 4](#) 和 [方程式 5](#) 得出。

$$E \cdot T = (28 - 14.8 - 0.42) \cdot \frac{14.8 + 0.5}{28 - 0.42 + 0.5} \cdot \frac{1000}{260} (V \cdot \mu s) \quad (4)$$

$$E \cdot T = (12.78V) \cdot \frac{15.3V}{28.08V} \cdot 3.85 (V \cdot \mu s) = 26.8 (V \cdot \mu s) \quad (5)$$

根据 [图 7-5](#)， $27V \cdot \mu S$  水平线与  $3.5A$  垂直线 ( $I_{LOAD}$  最大值) 的交点表明，可以使用  $47 \mu H$  电感器 L48 或  $33 \mu H$  电感器 L49。任一电感器都适合，但在这个示例中，选择较大的电感可以降低纹波电流。

根据 [表 7-3](#)，可以从 Pulse Engineering 获得表面安装元件形式的 L48 (器件型号为 P0848)。

第 4 步：使用 [表 7-9](#) 确定输出电容器。对于  $14.8V$  的输出，使用 12.5 至 15V 行；而对于  $47 \mu H$  电感器，有三种表面贴装输出电容器解决方案。[表 7-1](#) 根据 C 代码编号提供了实际电容器特性。可以使用以下任意选择：

- 1 个  $33 \mu F$ 、20V AVX TPS (代码 C6)
- 1 个  $47 \mu F$ 、20V Sprague 594 (代码 C8)
- 1 个  $47 \mu F$ 、20V Kemet T495 (代码 C8)

### 备注

在低压应用 (输出小于  $3V$ ) 中使用可调节器件时，如果列线图 ([图 7-5](#)) 选择了  $22 \mu H$  或更低的电感，[表 7-9](#) 和 [表 7-10](#) 没有提供输出电容器解决方案。在这些条件下，实现稳定运行所需的输出电容器数量变得不切实际。TI 建议使用  $33 \mu H$  或  $47 \mu H$  电感器，以及 [表 7-9](#) 和 [表 7-10](#) 中的输出电容器。

第 5 步：这个示例中的输入电容器需要至少  $35V$  的 WV 额定值，

$1.75A$  ( $I_{OUT}$  最大值的  $1/2$ ) 的 RMS 电流额定值。[表 7-1](#) 显示，来自 Sprague 的  $33 \mu F$   $35V$  电容器 C12 具有表面贴装元件中的最高额定电压和额定电流，并且将两个这样的电容器并联就够了。

第 6 步：必须从 [表 7-4](#) 中选择一个  $5A$  或更高电流的肖特基二极管。对于在额定电压上具有安全裕度的表面贴装二极管，可以使用两个二极管中的一个：

- MBRD1545CT
- 6TQ045S

第 7 步：使用  $0.01 \mu F$  陶瓷电容器作为  $C_{BOOST}$ 。

#### 7.2.3.1.1 电容器选型

表 7-9. 用于可调节输出电压应用的输出电容器 — 表面贴装 (1) (2)

输出电压 (V)	电感 ( $\mu H$ )	表面贴装					
		AVX TPS 系列		SPRAGUE 594D 系列		KEMET T495 系列	
		编号	C 代码	编号	C 代码	编号	C 代码
1.21 至 2.5	33 <sup>(3)</sup>	7	C1	6	C2	7	C3
	47 <sup>(3)</sup>	5	C1	4	C2	5	C3
2.5 至 3.75	33 <sup>(3)</sup>	4	C1	3	C2	4	C3
	47 <sup>(3)</sup>	3	C1	2	C2	3	C3

表 7-9. 用于可调节输出电压应用的输出电容器 — 表面贴装 (1) (2) (续)

输出电压 (V)	电感 (μH)	表面贴装					
		AVX TPS 系列		SPRAGUE 594D 系列		KEMET T495 系列	
		编号	C 代码	编号	C 代码	编号	C 代码
3.75 至 5	22	4	C1	3	C2	4	C3
	33	3	C1	2	C2	3	C3
	47	2	C1	2	C2	2	C3
5 至 6.25	22	3	C2	3	C3	3	C4
	33	2	C2	2	C3	2	C4
	47	2	C2	2	C3	2	C4
	68	1	C2	1	C3	1	C4
6.25 至 7.5	22	3	C2	1	C4	3	C4
	33	2	C2	1	C3	2	C4
	47	1	C3	1	C4	1	C6
	68	1	C2	1	C3	1	C4
7.5 至 10	33	2	C5	1	C6	2	C8
	47	1	C5	1	C6	2	C8
	68	1	C5	1	C6	1	C8
	100	1	C4	1	C5	1	C8
10 至 12.5	33	1	C5	1	C6	2	C8
	47	1	C5	1	C6	2	C8
	68	1	C5	1	C6	1	C8
	100	1	C5	1	C6	1	C8
12.5 至 15	33	1	C6	1	C8	1	C8
	47	1	C6	1	C8	1	C8
	68	1	C6	1	C8	1	C8
	100	1	C6	1	C8	1	C8
15 至 20	33	1	C8	1	C10	2	C10
	47	1	C8	1	C9	2	C10
	68	1	C8	1	C9	2	C10
	100	1	C8	1	C9	1	C10
20 至 30	33	2	C9	2	C11	2	C11
	47	1	C10	1	C12	1	C11
	68	1	C9	1	C12	1	C11
	100	1	C9	1	C12	1	C11
30 至 37	10	无可取值		4	C13	8	C12
	15			3	C13	5	C12
	22			2	C13	4	C12
	33			1	C13	3	C12
	47			1	C13	2	C12
	68			1	C13	2	C12

- (1) No. 表示要并联的相同类型电容器的数量。
- (2) C 代码表示 表 7-1 和 表 7-2 中的电容器参考编号，用于识别制造商提供的特定元件。
- (3) 设置为更高的值，有助于实现实用的设计解决方案。

表 7-10. 用于可调节输出电压应用的输出电容器 — 穿孔 (1) (2)

输出电压 (V)	电感 (μH)	穿孔							
		SANYO OS-CON SA 系列		SANYO MV-GX 系列		NICHICON PL 系列		PANASONIC HFQ 系列	
		编号	C 代码	编号	C 代码	编号	C 代码	编号	C 代码
1.21 至 2.5	33 <sup>(3)</sup>	2	C3	5	C1	5	C3	3	C
	47 <sup>(3)</sup>	2	C2	4	C1	3	C3	2	C5
2.5 至 3.75	33 <sup>(3)</sup>	1	C3	3	C1	3	C1	2	C5
	47 <sup>(3)</sup>	1	C2	2	C1	2	C3	1	C5
3.75 至 5	22	1	C3	3	C1	3	C1	2	C5
	33	1	C2	2	C1	2	C1	1	C5
	47	1	C2	2	C1	1	C3	1	C5
5 至 6.25	22	1	C5	2	C6	2	C3	2	C5
	33	1	C4	1	C6	2	C1	1	C5
	47	1	C4	1	C6	1	C3	1	C5
	68	1	C4	1	C6	1	C1	1	C5
6.25 至 7.5	22	1	C5	1	C6	2	C1	1	C5
	33	1	C4	1	C6	1	C3	1	C5
	47	1	C4	1	C6	1	C1	1	C5
	68	1	C4	1	C2	1	C1	1	C5
7.5 至 10	33	1	C7	1	C6	1	C14	1	C5
	47	1	C7	1	C6	1	C14	1	C5
	68	1	C7	1	C2	1	C14	1	C2
	100	1	C7	1	C2	1	C14	1	C2
10 至 12.5	33	1	C7	1	C6	1	C14	1	C5
	47	1	C7	1	C2	1	C14	1	C5
	68	1	C7	1	C2	1	C9	1	C2
	100	1	C7	1	C2	1	C9	1	C2
12.5 至 15	33	1	C9	1	C10	1	C15	1	C2
	47	1	C9	1	C10	1	C15	1	C2
	68	1	C9	1	C10	1	C15	1	C2
	100	1	C9	1	C10	1	C15	1	C2
15 至 20	33	1	C10	1	C7	1	C15	1	C2
	47	1	C10	1	C7	1	C15	1	C2
	68	1	C10	1	C7	1	C15	1	C2
	100	1	C10	1	C7	1	C15	1	C2
20 至 30	33	无可用值		1	C7	1	C16	1	C2
	47			1	C7	1	C16	1	C2
	68			1	C7	1	C16	1	C2
	100			1	C7	1	C16	1	C2
30 至 37	10	无可用值		1	C12	1	C20	1	C10
	15			1	C11	1	C20	1	C11
	22			1	C11	1	C20	1	C10
	33			1	C11	1	C20	1	C10
	47			1	C11	1	C20	1	C10
	68			1	C11	1	C20	1	C10

(1) No. 表示要并联的相同类型电容器的数量。

(2) C 代码表示表 7-1 和表 7-2 中的电容器参考编号，用于识别制造商提供的特定元件。

(3) 设置为更高的值，有助于实现实用的设计解决方案。

### 7.3 电源相关建议

LM2678 可在高达 40V 的输入电压电源下运行。此输入电源必须经过良好调节，且能够承受最大输入电流并保持稳定的电压。

## 7.4 布局

### 7.4.1 布局指南

电路板布局对于开关电源的正常运行至关重要。首先，接地平面面积必须足以散热。其次，必须遵循适当的指南以降低开关噪声的影响。开关模式转换器是非常快速的开关器件。在这些情况下，输入电流的快速增加和寄生布线电感会产生不必要的  $L \, di/dt$  噪声尖峰。该噪声的幅度往往随着输出电流的增加而增加。这种噪声可能会转化为电磁干扰 (EMI)，并且还会导致器件性能出现问题。因此，在布局时要小心谨慎，尽量减少这种开关噪声的影响。最重要的布局布线规则是保持交流电流环路尽可能小。图 7-8 展示了降压转换器的电流流动。顶部原理图中的虚线表示顶部开关导通状态期间的电流流动。中间的原理图展示了顶部开关关断状态期间的电流流动。底部原理图展示的电流称为交流电流。这些交流电流最为关键，因为它们会在非常短的时间内发生变化。底部原理图中的虚线布线应尽可能短且宽。这些布线也会形成较小的环路区域，从而降低环路电感。为避免布局引起功能问题，请查阅 PCB 布局示例。如果按示例所示放置 LM2679 器件、旁路电容器、肖特基二极管、RFBB、RFBT 和电感器，可实现最佳的理想效果。请注意，在所示的布局中， $R1 = RFBB$  且  $R2 = RFBT$ 。另外建议使用 2oz 或更重的铜板，以帮助散热并减少电路板布线的寄生电感。有关更多信息，请参阅 [AN-1229 SIMPLE SWITCHER® PCB 布局指南](#)。

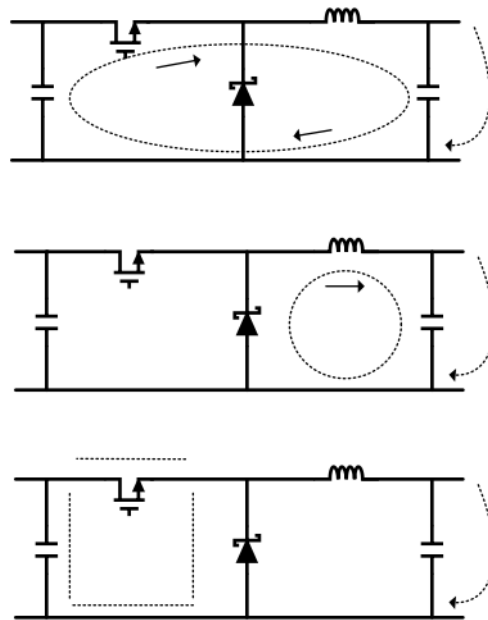


图 7-8. 降压稳压器中的典型电流流动

## 7.4.2 布局示例

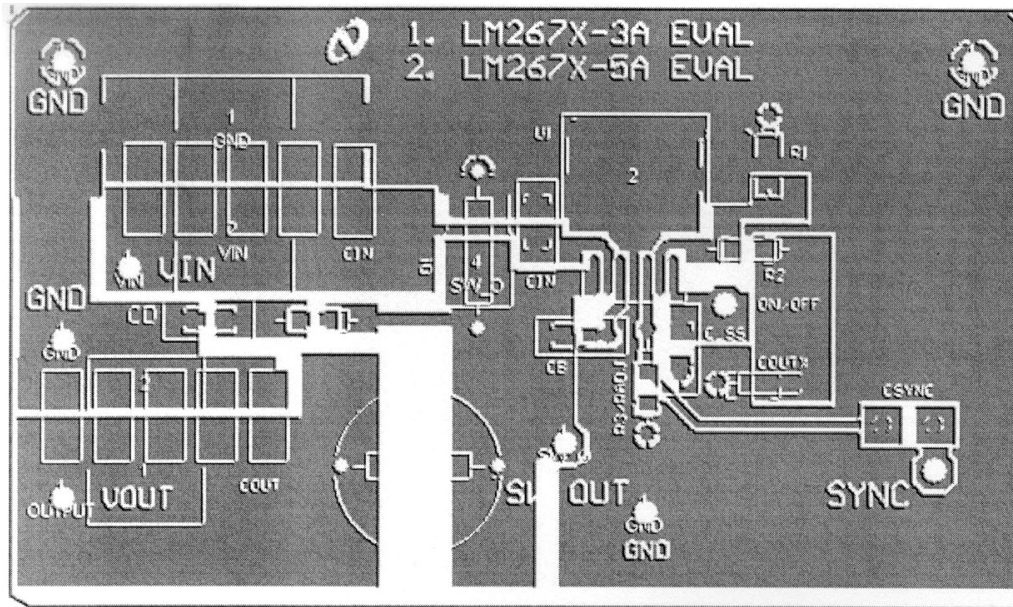


图 7-9. 印刷电路板的顶层箔图案

## 8 器件和文档支持

### 8.1 器件支持

#### 8.1.1 开发支持

##### 8.1.1.1 使用 WEBENCH® 工具创建定制设计方案

[点击此处](#)，使用 LM2678 器件并借助 WEBENCH® Power Designer 创建定制设计方案。

1. 首先键入输入电压 ( $V_{IN}$ )、输出电压 ( $V_{OUT}$ ) 和输出电流 ( $I_{OUT}$ ) 要求。
2. 使用优化器表盘，优化该设计的关键参数，如效率、占用空间和成本。
3. 将生成的设计与德州仪器 (TI) 其他可行的解决方案进行比较。

WEBENCH Power Designer 提供了定制原理图，并罗列了实时价格和元件供货情况的物料清单。

在多数情况下，可执行以下操作：

- 运行电气仿真，观察重要波形以及电路性能
- 运行热性能仿真，了解电路板热性能
- 将定制原理图和布局方案以常用 CAD 格式导出
- 打印 PDF 格式的设计报告并与同事共享

有关 WEBENCH 工具的更多信息，请访问 [www.ti.com/WEBENCH](http://www.ti.com/WEBENCH)。

### 8.2 文档支持

#### 8.2.1 相关文档

请参阅以下相关文档：

- 德州仪器 (TI)，[AN-1187 无引线框架封装 \(LLP\) 应用手册](#)
- 德州仪器 (TI)，[AN-1229 SIMPLE SWITCHER® PCB 布局指南应用手册](#)

### 8.3 接收文档更新通知

要接收文档更新通知，请导航至 [ti.com](http://ti.com) 上的器件产品文件夹。点击 [通知](#) 进行注册，即可每周接收产品信息更改摘要。有关更改的详细信息，请查看任何已修订文档中包含的修订历史记录。

### 8.4 支持资源

TI E2E™ 中文支持论坛是工程师的重要参考资料，可直接从专家处获得快速、经过验证的解答和设计帮助。搜索现有解答或提出自己的问题，获得所需的快速设计帮助。

链接的内容由各个贡献者“按原样”提供。这些内容并不构成 TI 技术规范，并且不一定反映 TI 的观点；请参阅 TI 的[使用条款](#)。

### 8.5 商标

TI E2E™ is a trademark of Texas Instruments.

SIMPLE SWITCHER® and WEBENCH® are registered trademarks of Texas Instruments.

所有商标均为其各自所有者的财产。

### 8.6 静电放电警告



静电放电 (ESD) 会损坏这个集成电路。德州仪器 (TI) 建议通过适当的预防措施处理所有集成电路。如果不遵守正确的处理和安装程序，可能会损坏集成电路。

ESD 的损坏小至导致微小的性能降级，大至整个器件故障。精密的集成电路可能更容易受到损坏，这是因为非常细微的参数更改都可能会导致器件与其发布的规格不相符。

### 8.7 术语表

[TI 术语表](#) 本术语表列出并解释了术语、首字母缩略词和定义。

## 9 修订历史记录

注：以前版本的页码可能与当前版本的页码不同

Changes from Revision K (February 2017) to Revision L (June 2025)	Page
• 更新了整个文档中的表格、图和交叉参考的编号格式.....	1
• 通篇在 SIMPLE SWITCHER 商标后添加了经批准的名词.....	1
• 添加了 DAP 连接建议.....	3
• 删除了 RADI 规格.....	5
• 删除了 RADI 规格.....	5
• 删除了 RADI 规格.....	5
• 删除了 RADI 规格.....	6

Changes from Revision J (June 2016) to Revision K (February 2017)	Page
• 删除了 RADI = 5.6k $\Omega$ .....	6
• 删除了最小值、典型值和最大值并更新为新值.....	6
• 删除了最小值和最大值并更新为新值.....	6
• 将软启动引脚更改为导通/关断引脚.....	6
• 从 1.5mA 更改为 200 $\mu$ A.....	6
• 将典型值和最大值更改为 16 和 15mA.....	6

## 10 机械、封装和可订购信息

以下页面包含机械、封装和可订购信息。这些信息是指定器件可用的最新数据。数据如有变更，恕不另行通知，且不会对此文档进行修订。有关此数据表的浏览器版本，请查阅左侧的导航栏。

### 10.1 VSON 封装器件

LM2678 采用 14 引脚 VSON 表面贴装封装，与 DDPK 相比可显著减小封装尺寸并实现等效的功率耗散。有关安装和焊接规格的详细信息，请参阅 [AN-1187 无引线框架封装 \(LLP\)](#)。

**PACKAGING INFORMATION**

Orderable part number	Status (1)	Material type (2)	Package   Pins	Package qty   Carrier	RoHS (3)	Lead finish/ Ball material (4)	MSL rating/ Peak reflow (5)	Op temp (°C)	Part marking (6)
<a href="#">LM2678S-12/NOPB</a>	Active	Production	DDPAK/TO-263 (KTW)   7	45   TUBE	ROHS Exempt	SN	Level-3-245C-168 HR	-40 to 125	LM2678 S-12
LM2678S-12/NOPB.B	Active	Production	DDPAK/TO-263 (KTW)   7	45   TUBE	ROHS Exempt	SN	Level-3-245C-168 HR	-40 to 125	LM2678 S-12
<a href="#">LM2678S-3.3/NOPB</a>	Active	Production	DDPAK/TO-263 (KTW)   7	45   TUBE	ROHS Exempt	SN	Level-3-245C-168 HR	-40 to 125	LM2678 S-3.3
LM2678S-3.3/NOPB.B	Active	Production	DDPAK/TO-263 (KTW)   7	45   TUBE	ROHS Exempt	SN	Level-3-245C-168 HR	-40 to 125	LM2678 S-3.3
<a href="#">LM2678S-5.0/NOPB</a>	Active	Production	DDPAK/TO-263 (KTW)   7	45   TUBE	ROHS Exempt	SN	Level-3-245C-168 HR	-40 to 125	LM2678 S-5.0
LM2678S-5.0/NOPB.B	Active	Production	DDPAK/TO-263 (KTW)   7	45   TUBE	ROHS Exempt	SN	Level-3-245C-168 HR	-40 to 125	LM2678 S-5.0
<a href="#">LM2678S-ADJ/NOPB</a>	Active	Production	DDPAK/TO-263 (KTW)   7	45   TUBE	ROHS Exempt	SN	Level-3-245C-168 HR	-40 to 125	LM2678 S-ADJ
LM2678S-ADJ/NOPB.B	Active	Production	DDPAK/TO-263 (KTW)   7	45   TUBE	ROHS Exempt	SN	Level-3-245C-168 HR	-40 to 125	LM2678 S-ADJ
<a href="#">LM2678SD-12/NOPB</a>	Active	Production	VSON (NHM)   14	250   SMALL T&R	Yes	SN	Level-1-260C-UNLIM	-40 to 125	S0003BB
LM2678SD-12/NOPB.B	Active	Production	VSON (NHM)   14	250   SMALL T&R	Yes	SN	Level-1-260C-UNLIM	-40 to 125	S0003BB
<a href="#">LM2678SD-3.3/NOPB</a>	Active	Production	VSON (NHM)   14	250   SMALL T&R	Yes	SN	Level-1-260C-UNLIM	-40 to 125	S0003CB
LM2678SD-3.3/NOPB.B	Active	Production	VSON (NHM)   14	250   SMALL T&R	Yes	SN	Level-1-260C-UNLIM	-40 to 125	S0003CB
<a href="#">LM2678SD-5.0/NOPB</a>	Active	Production	VSON (NHM)   14	250   SMALL T&R	Yes	SN	Level-1-260C-UNLIM	-40 to 125	S0003DB
LM2678SD-5.0/NOPB.B	Active	Production	VSON (NHM)   14	250   SMALL T&R	Yes	SN	Level-1-260C-UNLIM	-40 to 125	S0003DB
<a href="#">LM2678SD-ADJ/NOPB</a>	Active	Production	VSON (NHM)   14	250   SMALL T&R	Yes	SN	Level-1-260C-UNLIM	-40 to 125	S0003EB
LM2678SD-ADJ/NOPB.B	Active	Production	VSON (NHM)   14	250   SMALL T&R	Yes	SN	Level-1-260C-UNLIM	-40 to 125	S0003EB
<a href="#">LM2678SDX-3.3/NOPB</a>	Active	Production	VSON (NHM)   14	2500   LARGE T&R	Yes	SN	Level-1-260C-UNLIM	-40 to 125	S0003CB
LM2678SDX-3.3/NOPB.B	Active	Production	VSON (NHM)   14	2500   LARGE T&R	Yes	SN	Level-1-260C-UNLIM	-40 to 125	S0003CB
<a href="#">LM2678SDX-5.0/NOPB</a>	Active	Production	VSON (NHM)   14	2500   LARGE T&R	Yes	SN	Level-1-260C-UNLIM	-40 to 125	S0003DB
LM2678SDX-5.0/NOPB.B	Active	Production	VSON (NHM)   14	2500   LARGE T&R	Yes	SN	Level-1-260C-UNLIM	-40 to 125	S0003DB
<a href="#">LM2678SDX-ADJ/NOPB</a>	Active	Production	VSON (NHM)   14	2500   LARGE T&R	Yes	SN	Level-1-260C-UNLIM	-40 to 125	S0003EB
LM2678SDX-ADJ/NOPB.B	Active	Production	VSON (NHM)   14	2500   LARGE T&R	Yes	SN	Level-1-260C-UNLIM	-40 to 125	S0003EB

Orderable part number	Status (1)	Material type (2)	Package   Pins	Package qty   Carrier	RoHS (3)	Lead finish/ Ball material (4)	MSL rating/ Peak reflow (5)	Op temp (°C)	Part marking (6)
<a href="#">LM2678SX-12/NOPB</a>	Active	Production	DDPAK/TO-263 (KTW)   7	500   LARGE T&R	ROHS Exempt	SN	Level-3-245C-168 HR	-40 to 125	LM2678 S-12
LM2678SX-12/NOPB.B	Active	Production	DDPAK/TO-263 (KTW)   7	500   LARGE T&R	ROHS Exempt	SN	Level-3-245C-168 HR	-40 to 125	LM2678 S-12
<a href="#">LM2678SX-3.3/NOPB</a>	Active	Production	DDPAK/TO-263 (KTW)   7	500   LARGE T&R	ROHS Exempt	SN	Level-3-245C-168 HR	-40 to 125	LM2678 S-3.3
LM2678SX-3.3/NOPB.B	Active	Production	DDPAK/TO-263 (KTW)   7	500   LARGE T&R	ROHS Exempt	SN	Level-3-245C-168 HR	-40 to 125	LM2678 S-3.3
<a href="#">LM2678SX-5.0/NOPB</a>	Active	Production	DDPAK/TO-263 (KTW)   7	500   LARGE T&R	ROHS Exempt	SN	Level-3-245C-168 HR	-40 to 125	LM2678 S-5.0
LM2678SX-5.0/NOPB.B	Active	Production	DDPAK/TO-263 (KTW)   7	500   LARGE T&R	ROHS Exempt	SN	Level-3-245C-168 HR	-40 to 125	LM2678 S-5.0
<a href="#">LM2678SX-ADJ/NOPB</a>	Active	Production	DDPAK/TO-263 (KTW)   7	500   LARGE T&R	ROHS Exempt	SN	Level-3-245C-168 HR	-40 to 125	LM2678 S-ADJ
LM2678SX-ADJ/NOPB.B	Active	Production	DDPAK/TO-263 (KTW)   7	500   LARGE T&R	ROHS Exempt	SN	Level-3-245C-168 HR	-40 to 125	LM2678 S-ADJ
<a href="#">LM2678T-12/NOPB</a>	Active	Production	TO-220 (NDZ)   7	45   TUBE	Yes	SN	Level-1-NA-UNLIM	-40 to 125	LM2678 T-12
LM2678T-12/NOPB.B	Active	Production	TO-220 (NDZ)   7	45   TUBE	Yes	SN	Level-1-NA-UNLIM	-40 to 125	LM2678 T-12
<a href="#">LM2678T-3.3/NOPB</a>	Active	Production	TO-220 (NDZ)   7	45   TUBE	Yes	SN	Level-1-NA-UNLIM	-40 to 125	LM2678 T-3.3
LM2678T-3.3/NOPB.B	Active	Production	TO-220 (NDZ)   7	45   TUBE	Yes	SN	Level-1-NA-UNLIM	-40 to 125	LM2678 T-3.3
<a href="#">LM2678T-5.0/NOPB</a>	Active	Production	TO-220 (NDZ)   7	45   TUBE	Yes	SN	Level-1-NA-UNLIM	-40 to 125	LM2678 T-5.0
LM2678T-5.0/NOPB.B	Active	Production	TO-220 (NDZ)   7	45   TUBE	Yes	SN	Level-1-NA-UNLIM	-40 to 125	LM2678 T-5.0
<a href="#">LM2678T-ADJ/NOPB</a>	Active	Production	TO-220 (NDZ)   7	45   TUBE	Yes	SN	Level-1-NA-UNLIM	-40 to 125	LM2678 T-ADJ
LM2678T-ADJ/NOPB.B	Active	Production	TO-220 (NDZ)   7	45   TUBE	Yes	SN	Level-1-NA-UNLIM	-40 to 125	LM2678 T-ADJ

<sup>(1)</sup> **Status:** For more details on status, see our [product life cycle](#).

- (2) **Material type:** When designated, preproduction parts are prototypes/experimental devices, and are not yet approved or released for full production. Testing and final process, including without limitation quality assurance, reliability performance testing, and/or process qualification, may not yet be complete, and this item is subject to further changes or possible discontinuation. If available for ordering, purchases will be subject to an additional waiver at checkout, and are intended for early internal evaluation purposes only. These items are sold without warranties of any kind.
- (3) **RoHS values:** Yes, No, RoHS Exempt. See the [TI RoHS Statement](#) for additional information and value definition.
- (4) **Lead finish/Ball material:** Parts may have multiple material finish options. Finish options are separated by a vertical ruled line. Lead finish/Ball material values may wrap to two lines if the finish value exceeds the maximum column width.
- (5) **MSL rating/Peak reflow:** The moisture sensitivity level ratings and peak solder (reflow) temperatures. In the event that a part has multiple moisture sensitivity ratings, only the lowest level per JEDEC standards is shown. Refer to the shipping label for the actual reflow temperature that will be used to mount the part to the printed circuit board.
- (6) **Part marking:** There may be an additional marking, which relates to the logo, the lot trace code information, or the environmental category of the part.

Multiple part markings will be inside parentheses. Only one part marking contained in parentheses and separated by a "~" will appear on a part. If a line is indented then it is a continuation of the previous line and the two combined represent the entire part marking for that device.

**Important Information and Disclaimer:** The information provided on this page represents TI's knowledge and belief as of the date that it is provided. TI bases its knowledge and belief on information provided by third parties, and makes no representation or warranty as to the accuracy of such information. Efforts are underway to better integrate information from third parties. TI has taken and continues to take reasonable steps to provide representative and accurate information but may not have conducted destructive testing or chemical analysis on incoming materials and chemicals. TI and TI suppliers consider certain information to be proprietary, and thus CAS numbers and other limited information may not be available for release.

In no event shall TI's liability arising out of such information exceed the total purchase price of the TI part(s) at issue in this document sold by TI to Customer on an annual basis.

**TAPE AND REEL INFORMATION**

**QUADRANT ASSIGNMENTS FOR PIN 1 ORIENTATION IN TAPE**


\*All dimensions are nominal

Device	Package Type	Package Drawing	Pins	SPQ	Reel Diameter (mm)	Reel Width W1 (mm)	A0 (mm)	B0 (mm)	K0 (mm)	P1 (mm)	W (mm)	Pin1 Quadrant
LM2678SD-12/NOPB	VSON	NHM	14	250	178.0	16.4	5.3	6.3	1.5	12.0	16.0	Q1
LM2678SD-3.3/NOPB	VSON	NHM	14	250	178.0	16.4	5.3	6.3	1.5	12.0	16.0	Q1
LM2678SD-5.0/NOPB	VSON	NHM	14	250	178.0	16.4	5.3	6.3	1.5	12.0	16.0	Q1
LM2678SD-ADJ/NOPB	VSON	NHM	14	250	178.0	16.4	5.3	6.3	1.5	12.0	16.0	Q1
LM2678SDX-3.3/NOPB	VSON	NHM	14	2500	330.0	16.4	5.3	6.3	1.5	12.0	16.0	Q1
LM2678SDX-5.0/NOPB	VSON	NHM	14	2500	330.0	16.4	5.3	6.3	1.5	12.0	16.0	Q1
LM2678SDX-ADJ/NOPB	VSON	NHM	14	2500	330.0	16.4	5.3	6.3	1.5	12.0	16.0	Q1
LM2678SX-12/NOPB	DDPAK/ TO-263	KTW	7	500	330.0	24.4	10.75	14.85	5.0	16.0	24.0	Q2
LM2678SX-3.3/NOPB	DDPAK/ TO-263	KTW	7	500	330.0	24.4	10.75	14.85	5.0	16.0	24.0	Q2
LM2678SX-5.0/NOPB	DDPAK/ TO-263	KTW	7	500	330.0	24.4	10.75	14.85	5.0	16.0	24.0	Q2
LM2678SX-ADJ/NOPB	DDPAK/ TO-263	KTW	7	500	330.0	24.4	10.75	14.85	5.0	16.0	24.0	Q2

**TAPE AND REEL BOX DIMENSIONS**


\*All dimensions are nominal

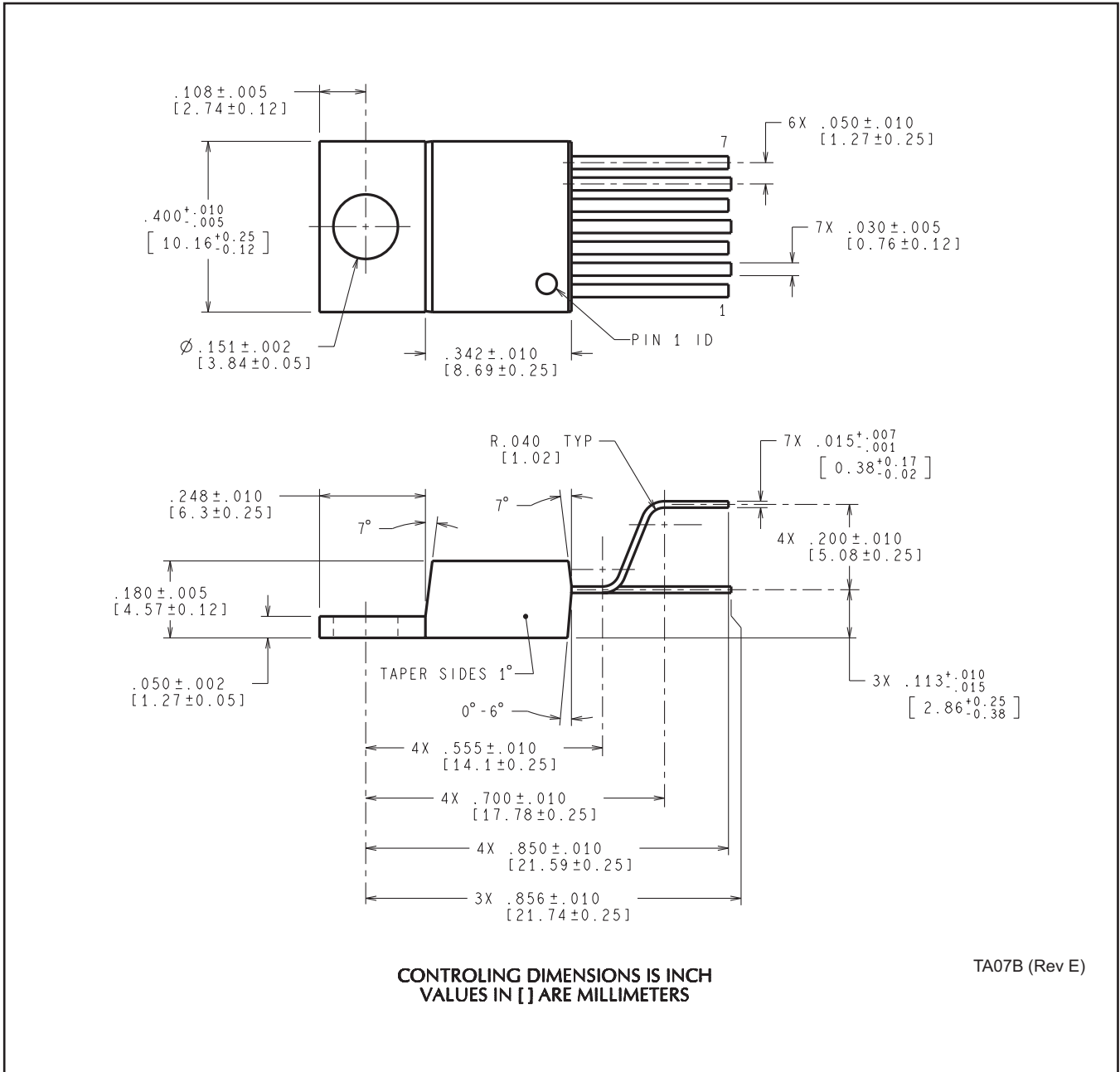
Device	Package Type	Package Drawing	Pins	SPQ	Length (mm)	Width (mm)	Height (mm)
LM2678SD-12/NOPB	VSON	NHM	14	250	210.0	185.0	35.0
LM2678SD-3.3/NOPB	VSON	NHM	14	250	208.0	191.0	35.0
LM2678SD-5.0/NOPB	VSON	NHM	14	250	208.0	191.0	35.0
LM2678SD-ADJ/NOPB	VSON	NHM	14	250	208.0	191.0	35.0
LM2678SDX-3.3/NOPB	VSON	NHM	14	2500	367.0	367.0	35.0
LM2678SDX-5.0/NOPB	VSON	NHM	14	2500	367.0	367.0	35.0
LM2678SDX-ADJ/NOPB	VSON	NHM	14	2500	367.0	367.0	35.0
LM2678SX-12/NOPB	DDPAK/TO-263	KTW	7	500	356.0	356.0	45.0
LM2678SX-3.3/NOPB	DDPAK/TO-263	KTW	7	500	356.0	356.0	45.0
LM2678SX-5.0/NOPB	DDPAK/TO-263	KTW	7	500	356.0	356.0	45.0
LM2678SX-ADJ/NOPB	DDPAK/TO-263	KTW	7	500	356.0	356.0	45.0

**TUBE**

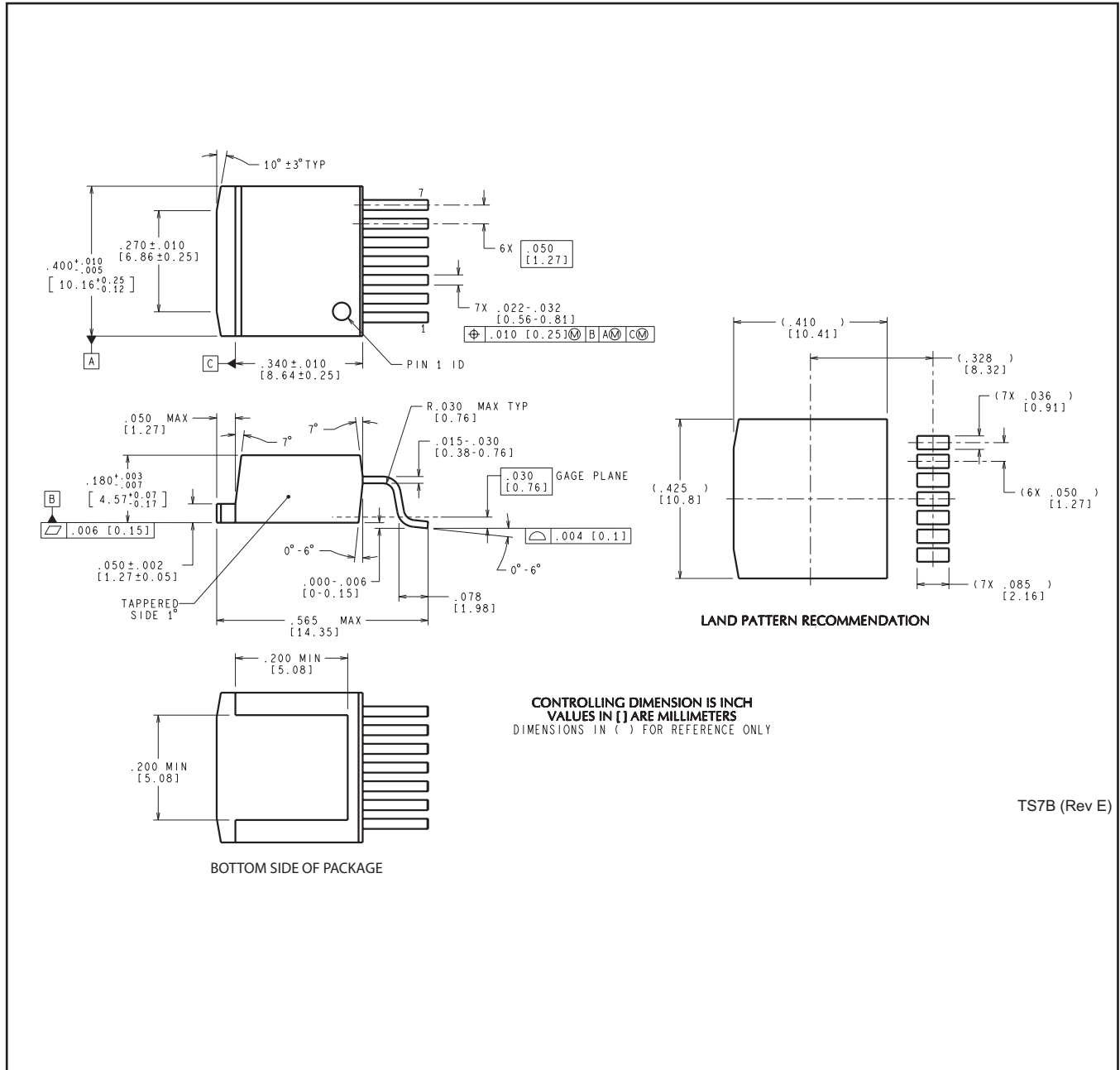

\*All dimensions are nominal

Device	Package Name	Package Type	Pins	SPQ	L (mm)	W (mm)	T (μm)	B (mm)
LM2678S-12/NOPB	KTW	TO-263	7	45	502	25	8204.2	9.19
LM2678S-12/NOPB.B	KTW	TO-263	7	45	502	25	8204.2	9.19
LM2678S-3.3/NOPB	KTW	TO-263	7	45	502	25	8204.2	9.19
LM2678S-3.3/NOPB.B	KTW	TO-263	7	45	502	25	8204.2	9.19
LM2678S-5.0/NOPB	KTW	TO-263	7	45	502	25	8204.2	9.19
LM2678S-5.0/NOPB.B	KTW	TO-263	7	45	502	25	8204.2	9.19
LM2678S-ADJ/NOPB	KTW	TO-263	7	45	502	25	8204.2	9.19
LM2678S-ADJ/NOPB.B	KTW	TO-263	7	45	502	25	8204.2	9.19
LM2678T-12/NOPB	NDZ	TO-220	7	45	502	30	30048.2	10.74
LM2678T-12/NOPB.B	NDZ	TO-220	7	45	502	30	30048.2	10.74
LM2678T-3.3/NOPB	NDZ	TO-220	7	45	502	30	30048.2	10.74
LM2678T-3.3/NOPB.B	NDZ	TO-220	7	45	502	30	30048.2	10.74
LM2678T-5.0/NOPB	NDZ	TO-220	7	45	502	30	30048.2	10.74
LM2678T-5.0/NOPB.B	NDZ	TO-220	7	45	502	30	30048.2	10.74
LM2678T-ADJ/NOPB	NDZ	TO-220	7	45	502	30	30048.2	10.74
LM2678T-ADJ/NOPB.B	NDZ	TO-220	7	45	502	30	30048.2	10.74

NDZ0007B

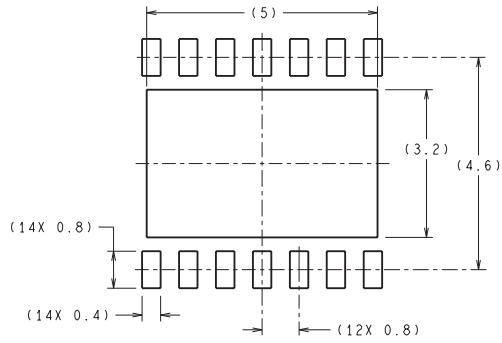


KTW0007B

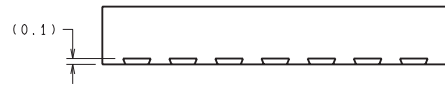


TS7B (Rev E)

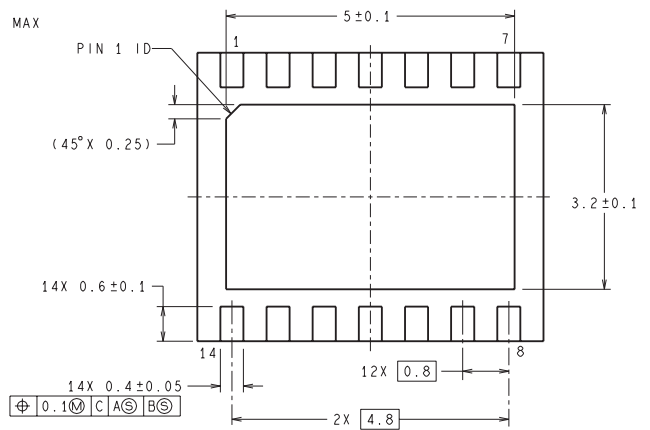
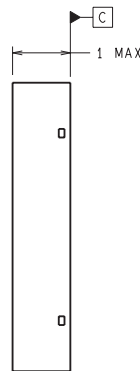
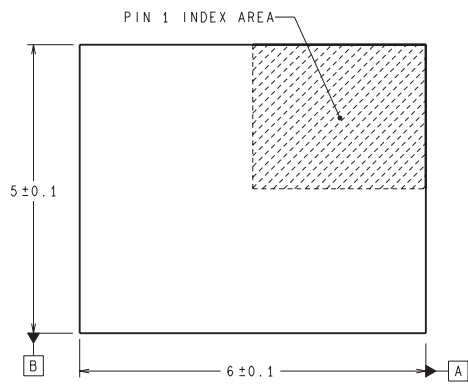
NHM0014A



DIMENSIONS ARE IN MILLIMETERS  
DIMENSIONS IN ( ) FOR REFERENCE ONLY



RECOMMENDED LAND PATTERN



SRC14A (Rev A)

## 重要通知和免责声明

TI“按原样”提供技术和可靠性数据（包括数据表）、设计资源（包括参考设计）、应用或其他设计建议、网络工具、安全信息和其他资源，不保证没有瑕疵且不做任何明示或暗示的担保，包括但不限于对适销性、与某特定用途的适用性或不侵犯任何第三方知识产权的暗示担保。

这些资源可供使用 TI 产品进行设计的熟练开发人员使用。您将自行承担以下全部责任：(1) 针对您的应用选择合适的 TI 产品，(2) 设计、验证并测试您的应用，(3) 确保您的应用满足相应标准以及任何其他安全、安保法规或其他要求。

这些资源如有变更，恕不另行通知。TI 授权您仅可将这些资源用于研发本资源所述的 TI 产品的相关应用。严禁以其他方式对这些资源进行复制或展示。您无权使用任何其他 TI 知识产权或任何第三方知识产权。对于因您对这些资源的使用而对 TI 及其代表造成的任何索赔、损害、成本、损失和债务，您将全额赔偿，TI 对此概不负责。

TI 提供的产品受 [TI 销售条款](#)、[TI 通用质量指南](#) 或 [ti.com](#) 上其他适用条款或 TI 产品随附的其他适用条款的约束。TI 提供这些资源并不会扩展或以其他方式更改 TI 针对 TI 产品发布的适用的担保或担保免责声明。除非德州仪器 (TI) 明确将某产品指定为定制产品或客户特定产品，否则其产品均为按确定价格收入目录的标准通用器件。

TI 反对并拒绝您可能提出的任何其他或不同的条款。

版权所有 © 2026，德州仪器 (TI) 公司

最后更新日期：2025 年 10 月