

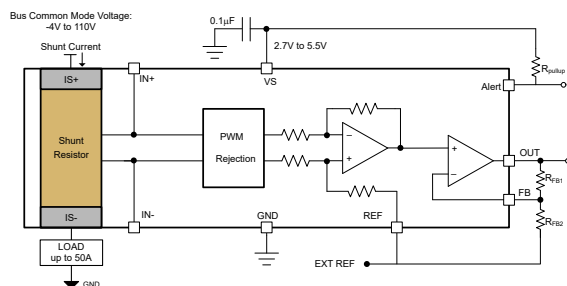
# INA790x 具有增强型 PWM 抑制功能和 75A EZShunt™ 技术的 -4V 至 110V、双向、电流检测放大器

## 1 特性

- 具有集成型分流电阻器的精密解决方案
  - ±75A 持续电流, 25°C
  - ±50A 持续电流, +125°C
  - 分流电阻器: 400μΩ
  - 分流电感: 2nH
- 宽共模电压范围: -4V 至 +110V
- 针对受开关共模电压影响的系统优化的增强型 PWM 抑制
  - 支持高达 125kHz 的开关频率
- 卓越的 CMRR
  - 160dB 直流 CMRR
  - 114dB 交流 CMRR (50kHz 时)
- 高测量精度
  - 系统增益误差 (最大值)
    - 版本 A: ±0.35%, ±35ppm/°C 温漂
    - 版本 B: ±1%, ±100ppm/°C 温漂
  - 失调电流 (最大值)
    - 版本 A: ±30mA, ±625μA/°C 漂移
    - 版本 B: ±250mA, ±1.25mA/°C 漂移
- 可通过外部电阻分压器网络调节增益:
  - 20mV/A 至 400mV/A
- T<sub>J</sub> 为 160°C 时的开漏温度警报
- 封装选项: VQFN-15

## 2 应用

- 电机驱动器
- 螺线管和传动器
- 注塑机
- 无线电动工具
- 医学无线工具
- 无人机螺旋桨速度控制



典型应用

## 3 说明

INA790x 是一款电压输出、电流检测放大器，具有一个 400 μΩ 的集成型分流电阻器。INA790x 可独立于电源电压在 -4V 至 110V 的宽共模范围内监控双向电流。可调增益选项有助于优化系统动态范围。通过将卡尔文连接分流电阻器和零漂移斩波放大器进行整合，可以为检测电阻器提供校准等效测量精度、±35ppm/°C 的超低温漂性能和优化的布局。

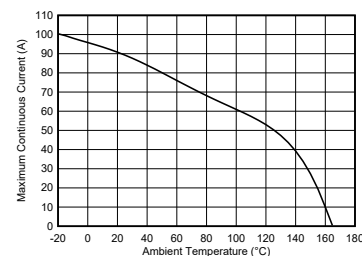
INA790x 采用了增强型 PWM 抑制电路，可抑制较大 (dv/dt) 共模瞬态导致的干扰，并在开关系统中实现实时持续电流测量。这种持续测量对于电机驱动应用中的线路内电流测量以及电磁阀控制应用至关重要。

此器件由一个 2.7V 至 5.5V 的单电源供电，汲取一个 4.25mA 的最大电源电流。所有版本都具有扩展额定工作温度范围 (-40°C 至 +125°C)，并采用 15 引脚 VQFN 封装。

### 封装信息

器件型号	封装 <sup>(1)</sup>	封装尺寸 <sup>(2)</sup>
INA790A、INA790B	DEK (VQFN, 15)	6mm × 6mm

- 如需了解所有可用封装，请参阅数据表末尾的可订购产品附录。
- 封装尺寸 (长 × 宽) 为标称值，并包括引脚 (如适用)。



最大连续电流与环境温度间的关系



## 内容

<b>1 特性</b> .....	1	6.4 器件功能模式.....	15
<b>2 应用</b> .....	1	<b>7 应用和实施</b> .....	19
<b>3 说明</b> .....	1	7.1 应用信息.....	19
<b>4 引脚配置和功能</b> .....	3	7.2 典型应用.....	24
<b>5 规格</b> .....	4	7.3 电源相关建议.....	28
5.1 绝对最大额定值.....	4	7.4 布局.....	28
5.2 ESD 等级.....	4	<b>8 器件和文档支持</b> .....	29
5.3 建议运行条件.....	4	8.1 文档支持.....	29
5.4 热性能信息.....	4	8.2 接收文档更新通知.....	29
5.5 电气特性.....	5	8.3 支持资源.....	29
5.6 典型特性.....	7	8.4 商标.....	30
<b>6 详细说明</b> .....	12	8.5 静电放电警告.....	30
6.1 概述.....	12	8.6 术语表.....	30
6.2 功能方框图.....	12	<b>9 修订历史记录</b> .....	30
6.3 特性说明.....	12		

## 4 引脚配置和功能

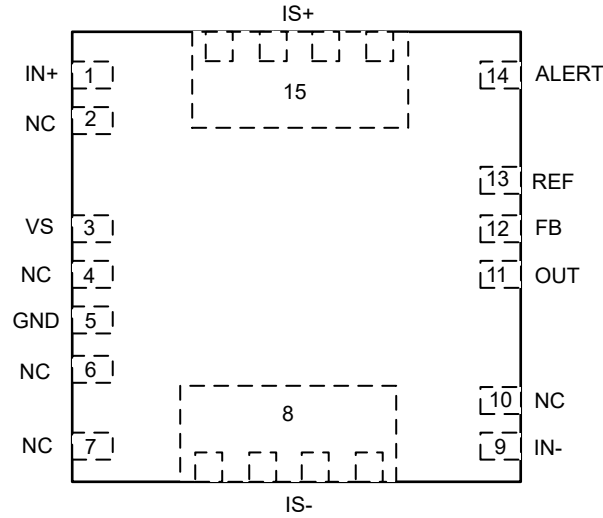


图 4-1. INA790x DEK 封装 15 引脚 VQFN 顶视图

表 4-1. 引脚功能

引脚		类型	说明
名称	编号		
ALERT	14	数据输出	开漏温度警报
FB	12	模拟输入	增益调整反馈；连接至电阻分压器以调整器件增益
GND	5	模拟	接地
IN -	9	模拟输入	负载侧的内部分流器与负放大器输入之间采用开尔文连接
IN+	1	模拟输入	电源侧的内部分流器与正放大器输入之间采用开尔文连接
IS -	8	模拟输入	连接到负载
IS+	15	模拟输入	连接到电源
NC	2	-	连接到 IN+ ( 引脚 1 )
NC	4、6、7	-	接地或保持未连接
NC	10	-	连接到 IN- ( 引脚 9 )
OUT	11	模拟输出	输出电压
REF	13	模拟输入	基准电压，0V 至 VS
VS	3	模拟	电源，2.7V 至 5.5V

## 5 规格

### 5.1 绝对最大额定值

在自然通风条件下的工作温度范围内测得（除非另有说明）<sup>(1)</sup>

		最小值	最大值	单位
电源电压 ( $V_S$ )			6	V
模拟输入, $V_{IN+}$ , $V_{IN-}$ <sup>(2)</sup>	差分 ( $V_{IN+}$ ) - ( $V_{IN-}$ )	-12	12	V
	共模	GND - 20	120	V
模拟输入 (REF)	模拟输入 (REF)	GND - 0.3	$V_S + 0.3$	V
模拟输入 (FB)	模拟输入 (FB)	GND - 0.3	$V_S + 0.3$	V
模拟输出 (OUT)	模拟输出 (OUT)	GND - 0.3	$V_S + 0.3$	V
数字输出 (ALERT)	温度警报输出	GND - 0.3	$V_S + 0.3$	V
$T_A$	工作温度	-55	150	°C
$T_J$	结温		165	°C
$T_{stg}$	贮存温度	-65	165	°C

(1) 超出“绝对最大额定值”运行可能会对器件造成永久损坏。绝对最大额定值并不表示器件在这些条件下或在建议运行条件以外的任何其他条件下能够正常运行。如果超出“建议运行条件”但在“绝对最大额定值”范围内使用，器件可能不会完全正常运行，这可能影响器件的可靠性、功能和性能并缩短器件寿命。

(2)  $V_{IN+}$  和  $V_{IN-}$  分别为 IN+ 和 IN- 引脚上的电压。

### 5.2 ESD 等级

			值	单位
$V_{(ESD)}$	静电放电	人体放电模型 (HBM), 符合 ANSI/ESDA/JEDEC JS-001 标准, 所有引脚 <sup>(1)</sup>	±2000	V
		充电器件模型 (CDM), 符合 ANSI/ESDA/JEDEC JS-002 标准, 所有引脚 <sup>(2)</sup>	±1000	

(1) JEDEC 文档 JEP155 指出：500V HBM 时能够在标准 ESD 控制流程下安全生产。

(2) JEDEC 文档 JEP157 指出：250V CDM 时能够在标准 ESD 控制流程下安全生产。

### 5.3 建议运行条件

在自然通风条件下的工作温度范围内测得（除非另有说明）

		最小值	标称值	最大值	单位
$V_{CM}$	共模输入范围	-4		110	V
$V_S$	工作电源电压范围	2.7		5.5	V
$I_{SENSE}$	连续电流	-50		50	A
$V_{REF}$	基准电压范围	0		$V_S$	V
$V_{FB}$	反馈电压范围	0		$V_S$	V
$T_A$	环境温度	-40		125	°C

### 5.4 热性能信息

热指标 <sup>(1)</sup>		INA790x		单位
		DEK (VQFN)		
		15 引脚		
$R_{\theta JA}$	结至环境热阻	28.7		°C/W
$R_{\theta JC(top)}$	结至外壳 (顶部) 热阻	8.3		°C/W
$R_{\theta JB}$	结到电路板热阻 <sup>(2)</sup>	30.8		°C/W
$\Psi_{JT}$	结到顶部的表征参数 <sup>(2)</sup>	1.1		°C/W
$\Psi_{JB}$	结到电路板的表征参数 <sup>(2)</sup>	8.4		°C/W

(1) 有关新旧热指标的更多信息，请参阅 [半导体和 IC 封装热指标](#) 应用手册。

(2) 热指标与内部裸片有关，相对于封装引线框分流器产生的发热而言较为保守。有关发热的更多详细信息，请参阅“安全工作区”部分。

## 5.5 电气特性

在  $T_A = 25^\circ\text{C}$ 、 $V_S = 5\text{V}$ 、 $I_{\text{SENSE}} = I_{\text{S}+} = 0\text{A}$ 、 $V_{\text{CM}} = V_{\text{IN}-} = 48\text{V}$ 、 $V_{\text{FB}} = V_{\text{OUT}}$  (可调增益 = 1) 且  $V_{\text{REF}} = V_S/2$  时测得 (除非另有说明)

参数		测试条件	最小值	典型值	最大值	单位
<b>输入</b>						
$V_{\text{CM}}$	共模输入范围	$V_{\text{IN}+} = -4\text{V}$ 至 $110\text{V}$ ， $I_{\text{SENSE}} = 0\text{A}$ ， $T_A = -40^\circ\text{C}$ 至 $+125^\circ\text{C}$	-4		110	V
$\text{CMRR}$	共模抑制比	$V_{\text{IN}+} = -4\text{V}$ 至 $110\text{V}$ ， $I_{\text{SENSE}} = 0\text{A}$ ， $T_A = -40^\circ\text{C}$ 至 $+125^\circ\text{C}$ ，INA790A		$\pm 25$	$\pm 79$	$\mu\text{A/V}$
		$V_{\text{IN}+} = -4\text{V}$ 至 $110\text{V}$ ， $I_{\text{SENSE}} = 0\text{A}$ ， $T_A = -40^\circ\text{C}$ 至 $+125^\circ\text{C}$ ，INA790B		$\pm 790$	$\pm 1250$	
$\text{CMRR}$	共模抑制比	$f = 50\text{kHz}$		$\pm 56$		$\text{mA/V}$
$I_{\text{os}}$	以输入为基准的失调电流误差	$I_{\text{SENSE}} = 0\text{A}$ ，INA790A		$\pm 5$	$\pm 30$	mA
		$I_{\text{SENSE}} = 0\text{A}$ ，INA790B		$\pm 62.5$	$\pm 250$	
$dI_{\text{os}}/dT$	以输入为基准的失调电流误差漂移	$I_{\text{SENSE}} = 0\text{A}$ ， $T_A = -40^\circ\text{C}$ 至 $+125^\circ\text{C}$ ，INA790A		$\pm 0.125$	$\pm 0.625$	$\text{mA}/^\circ\text{C}$
		$I_{\text{SENSE}} = 0\text{A}$ ， $T_A = -40^\circ\text{C}$ 至 $+125^\circ\text{C}$ ，INA790B		$\pm 0.250$	$\pm 1.25$	
$\text{PSRR}$	电源抑制比	$V_S = 2.7\text{V}$ 至 $5.5\text{V}$ ， $V_{\text{REF}} = 1\text{V}$ ， $I_{\text{SENSE}} = 0\text{A}$ ，INA790A		$\pm 0.25$	$\pm 2.5$	$\text{mA/V}$
		$V_S = 2.7\text{V}$ 至 $5.5\text{V}$ ， $V_{\text{REF}} = 1\text{V}$ ， $I_{\text{SENSE}} = 0\text{A}$ ，INA790B		$\pm 2.5$	$\pm 25$	
$I_{\text{B}}$	总输入偏置电流	$I_{\text{B}+} + I_{\text{B}-}$ ， $I_{\text{SENSE}} = 0\text{A}$	45	66	90	$\mu\text{A}$
$I_{\text{FB}}$	反馈电流	$I_{\text{SENSE}} = 0\text{A}$		$\pm 2$		nA
		$I_{\text{SENSE}} = 0\text{A}$ ， $T_A = -40^\circ\text{C}$ 至 $+125^\circ\text{C}$			$\pm 6$	
<b>集成型分流电阻器</b>						
$R_{\text{SHUNT}}$	内部开尔文分流电阻	$\text{IN}+$ 至 $\text{IN}-$ ， $T_A = 25^\circ\text{C}$		400		$\mu\Omega$
	引脚对引脚封装电阻	$\text{IS}+$ 至 $\text{IS}-$ ， $T_A = 25^\circ\text{C}$	425	560	650	$\mu\Omega$
	引脚对引脚封装电感	$\text{IS}+$ 至 $\text{IS}-$ ， $T_A = 25^\circ\text{C}$		2		nH
$I_{\text{SENSE}}$	最大持续电流	$T_A = -40^\circ\text{C}$ 至 $+125^\circ\text{C}$			$\pm 50$	A
	短路时间过载变化	$I_{\text{SENSE}} = 120\text{A}$ 并持续 5 秒		$\pm 0.05$		%
	因温度循环而变化	$-65^\circ\text{C}$ 至 $150^\circ\text{C}$ ，500 个周期		$\pm 0.1$		%
	焊接热导致的分流电阻变化	$260^\circ\text{C}$ 焊接，10s		$\pm 0.1$		%
	高温暴露变化	1000 小时， $T_A = 150^\circ\text{C}$		$\pm 0.015$		%
<b>输出</b>						
$G$	增益	INA790A、INA790B		20		$\text{mV/A}$
$G$	系统增益误差 (分流器 + 放大器)	$\text{GND} + 50\text{mV} \leq V_{\text{OUT}} \leq V_S - 200\text{mV}$ ， $T_A = 25^\circ\text{C}$ ， $I_{\text{SENSE}} = \pm 50\text{A}$ ，INA790A		$\pm 0.05$	$\pm 0.35$	%
		$\text{GND} + 50\text{mV} \leq V_{\text{OUT}} \leq V_S - 200\text{mV}$ ， $T_A = 25^\circ\text{C}$ ， $I_{\text{SENSE}} = \pm 5\text{A}$ ，INA790A		$\pm 0.05$	$\pm 0.35$	
		(1) $\text{GND} + 50\text{mV} \leq V_{\text{OUT}} \leq V_S - 200\text{mV}$ ， $T_A = 25^\circ\text{C}$ ， $I_{\text{SENSE}} = \pm 50\text{A}$ ，INA790B		$\pm 0.3$	$\pm 1$	
		$\text{GND} + 50\text{mV} \leq V_{\text{OUT}} \leq V_S - 200\text{mV}$ ， $T_A = 25^\circ\text{C}$ ， $I_{\text{SENSE}} = \pm 5\text{A}$ ，INA790B		$\pm 0.1$	$\pm 0.625$	
$G$	系统增益误差漂移 (分流器 + 放大器)	$T_A = -40^\circ\text{C}$ 至 $+125^\circ\text{C}$ ，INA790A		$\pm 0.5$	$\pm 35$	$\text{ppm}/^\circ\text{C}$
		$T_A = -40^\circ\text{C}$ 至 $+125^\circ\text{C}$ ，INA790B		$\pm 10$	$\pm 100$	
	功率系数增益非线性误差	(2) $\text{GND} + 10\text{mV} \leq V_{\text{OUT}} \leq V_S - 200\text{mV}$		+1.5		$\text{ppm}/\text{A}^2$

**INA790B**

ZHCSP95A - MAY 2024 - REVISED DECEMBER 2024

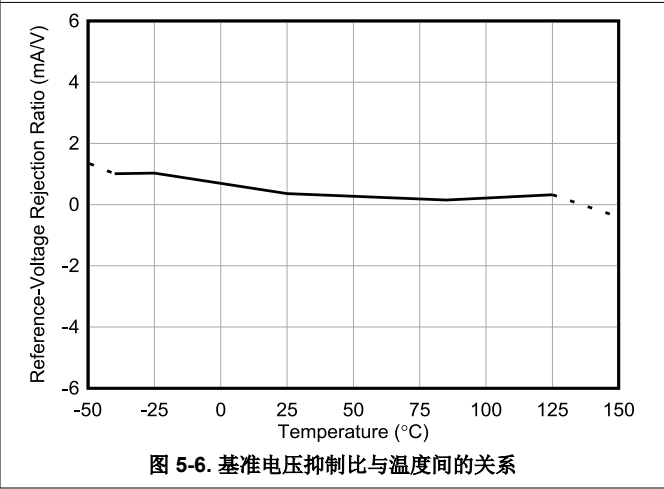
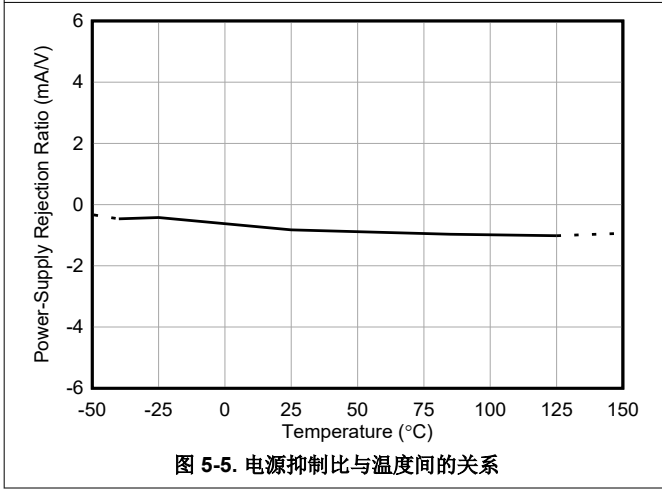
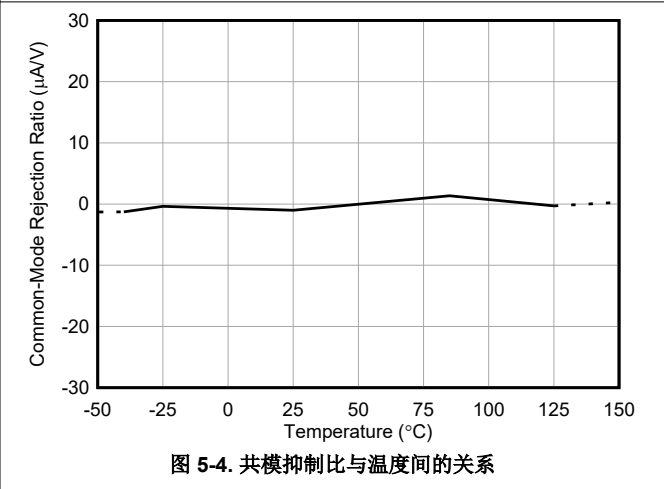
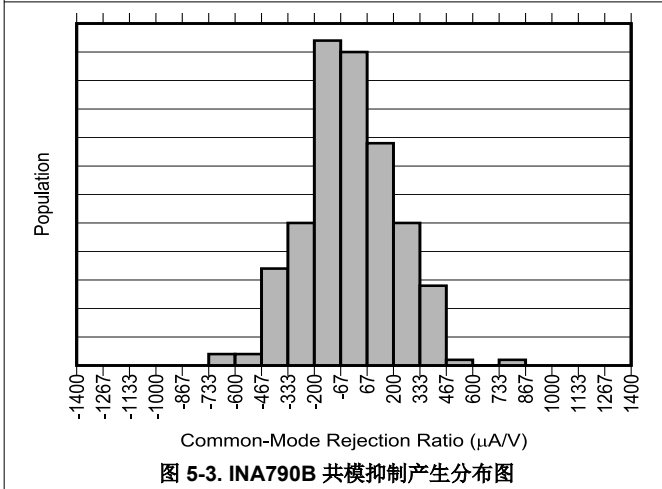
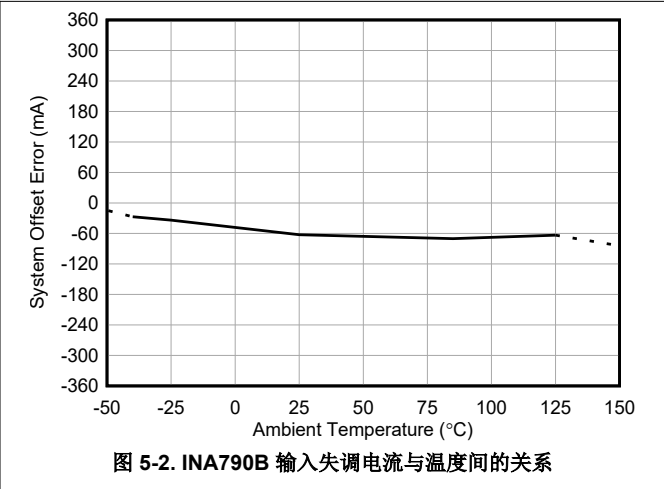
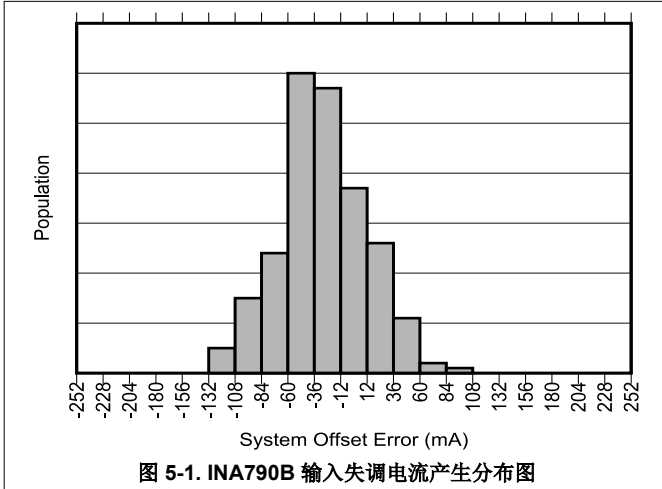
在  $T_A = 25^\circ\text{C}$ 、 $V_S = 5\text{V}$ 、 $I_{\text{SENSE}} = I_{\text{S}+} = 0\text{A}$ 、 $V_{\text{CM}} = V_{\text{IN}-} = 48\text{V}$ 、 $V_{\text{FB}} = V_{\text{OUT}}$  (可调增益 = 1) 且  $V_{\text{REF}} = V_S/2$  时测得 (除非另有说明)

参数		测试条件	最小值	典型值	最大值	单位
RVRR	基准电压抑制比 (以输入为基准)	$V_{\text{REF}} = 0.5\text{V}$ 至 $4.5\text{V}$		$\pm 2.5$	$\pm 12.5$	mA/V
	最大电容负载	无持续振荡		0.5		nF
<b>电压输出</b>						
	相对于 $V_S$ 电源轨的摆幅	$R_L = 10\text{k}\Omega$ 至 GND, $V_{\text{REF}} = V_S$ , 可调增益 = 4, $T_A = -40^\circ\text{C}$ 至 $+125^\circ\text{C}$		$V_S - 0.05$	$V_S - 0.1$	V
	对地摆幅	$R_L = 10\text{k}\Omega$ 至 GND, $V_{\text{REF}} = \text{GND}$ , 可调增益 = 4, $T_A = -40^\circ\text{C}$ 至 $+125^\circ\text{C}$		$V_{\text{GND}} + 5$	$V_{\text{GND}} + 10$	mV
	对地摆幅	$R_L = 10\text{k}\Omega$ 至 GND, $V_{\text{REF}} = \text{GND}$ , $T_A = -40^\circ\text{C}$ 至 $+125^\circ\text{C}$		$V_{\text{GND}} + 1$	$V_{\text{GND}} + 5$	mV
<b>频率响应</b>						
BW	带宽 (仅电流检测放大器)	-3dB 带宽, $V_{\text{FB}} = V_{\text{OUT}}$		1		MHz
		-3dB 带宽, 可调增益 = 4		0.5		MHz
	传播延迟 <sup>(3)</sup>	$V_{\text{IN}+}$ 、 $V_{\text{IN}-} = 48\text{V}$ , 可调增益 = 1, $V_{\text{REF}} = 150\text{mV}$ , 负载阶跃 = 0A 至 20A		0.250		$\mu\text{s}$
	总稳定时间 (电流输入至输出)	$V_{\text{IN}+}$ 、 $V_{\text{IN}-} = 48\text{V}$ , 可调增益 = 1, $V_{\text{REF}} = 150\text{mV}$ , 负载阶跃 = 0A 至 20A, 输出稳定到 1%		5		$\mu\text{s}$
SR	压摆率	$V_{\text{FB}} = V_{\text{OUT}}$		1.8		V/ $\mu\text{s}$
		可调增益 = 4		1.5		V/ $\mu\text{s}$
<b>噪声</b>						
	电流噪声密度			150		$\mu\text{A}/\sqrt{\text{Hz}}$
<b>电源</b>						
$I_Q$	静态电流			3.5	4.25	mA
		$T_A = -40^\circ\text{C}$ 至 $+125^\circ\text{C}$			4.5	mA
<b>温度</b>						
$T_{\text{Alert}}$	热警报阈值	$R_{\text{pullup}} = 10\text{k}\Omega$ ,		160		$^\circ\text{C}$
$V_{\text{OLAlert}}$	热警报低电平输出电压	$R_{\text{pullup}} = 10\text{k}\Omega$ ,			200	mV

- (1) 这包括功率系数增益非线性误差
- (2)  $I_{\text{SENSE}} = \pm 5\text{A}$  至  $\pm 50\text{A}$ ,  $V_{\text{OUT}} = V_{\text{REF}} \pm 1\text{V}$
- (3) 传播延迟是负载阶跃的 10% 与最终输出稳定值的 10% 之间的时间差

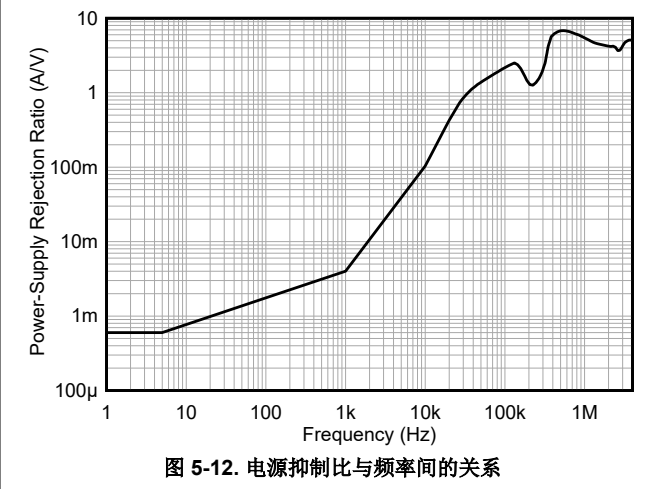
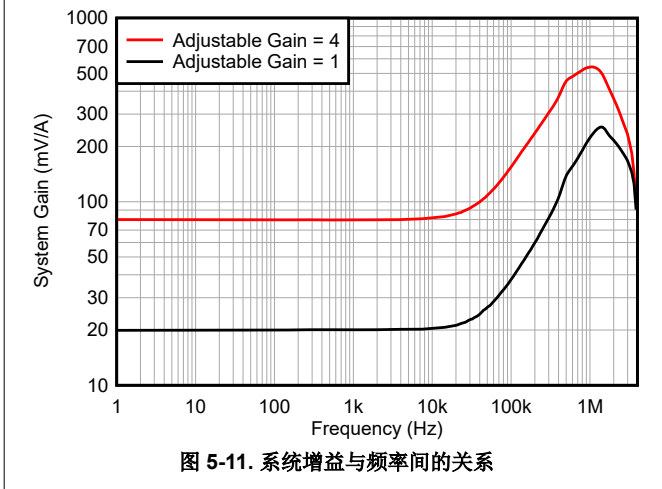
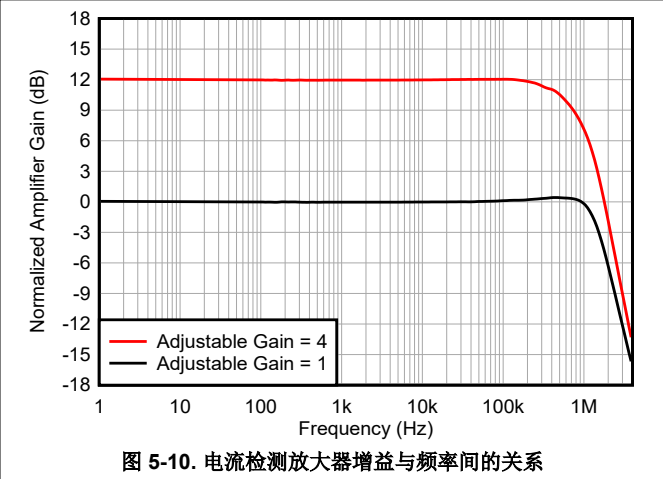
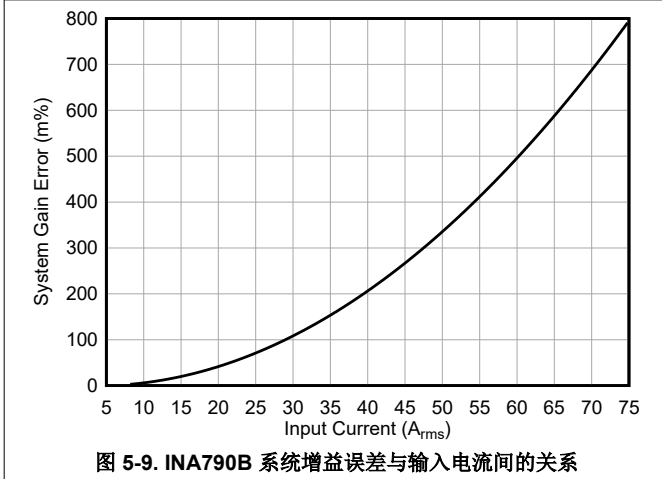
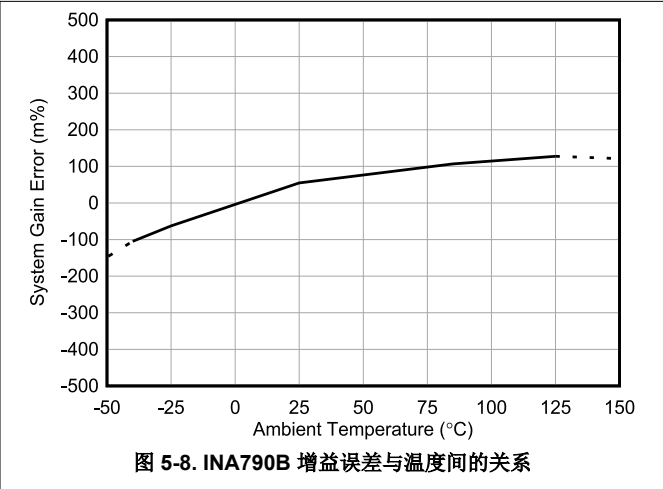
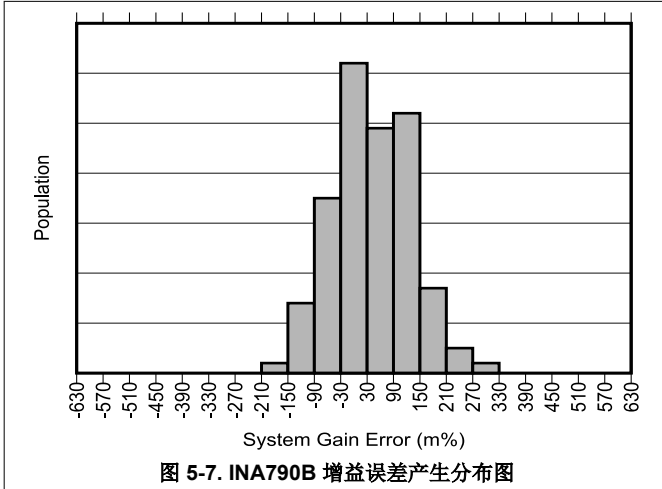
## 5.6 典型特性

在  $T_A = 25^\circ\text{C}$ 、 $V_S = 5\text{V}$ 、 $I_{\text{SENSE}} = I_{\text{S}+} = 0\text{A}$ 、 $V_{\text{CM}} = 48\text{V}$ 、 $V_{\text{FB}} = V_{\text{OUT}}$  且  $V_{\text{REF}} = V_S/2$  时测得 (除非另有说明)



### 5.6 典型特性 (续)

在  $T_A = 25^\circ\text{C}$ 、 $V_S = 5\text{V}$ 、 $I_{\text{SENSE}} = I_{\text{S}+} = 0\text{A}$ 、 $V_{\text{CM}} = 48\text{V}$ 、 $V_{\text{FB}} = V_{\text{OUT}}$  且  $V_{\text{REF}} = V_S/2$  时测得 (除非另有说明)





### 5.6 典型特性 (续)

在  $T_A = 25^\circ\text{C}$ 、 $V_S = 5\text{V}$ 、 $I_{\text{SENSE}} = I_{\text{S}+} = 0\text{A}$ 、 $V_{\text{CM}} = 48\text{V}$ 、 $V_{\text{FB}} = V_{\text{OUT}}$  且  $V_{\text{REF}} = V_S/2$  时测得 (除非另有说明)

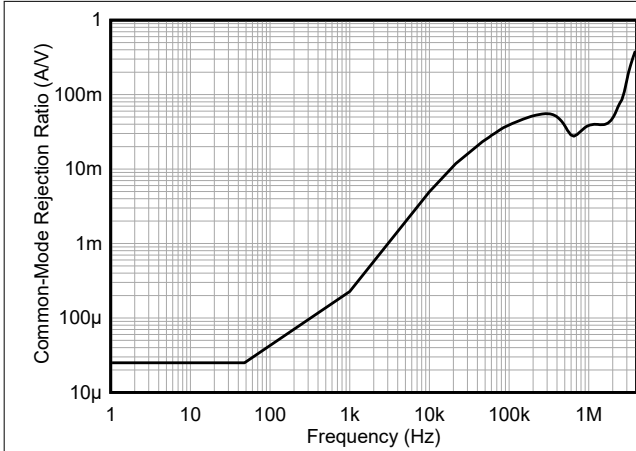


图 5-13. 共模抑制比与频率间的关系

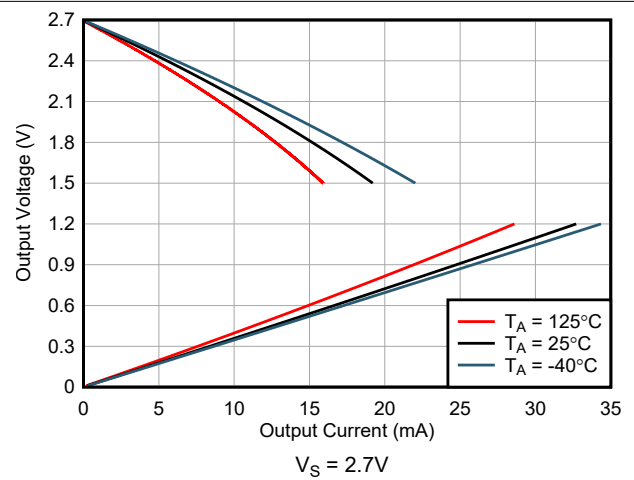


图 5-14. 输出电压摆幅与输出电流间的关系

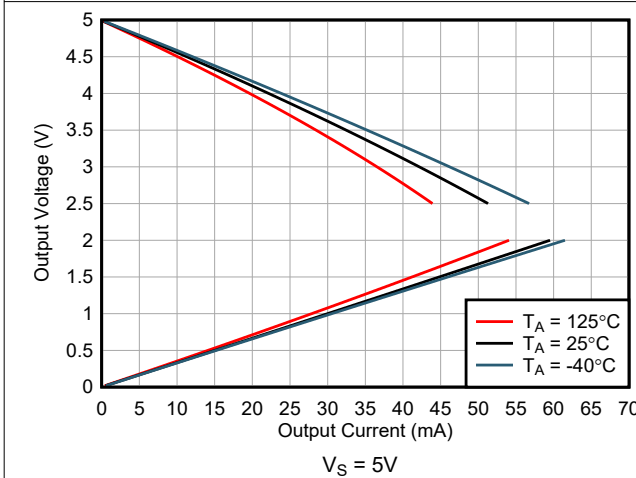


图 5-15. 输出电压摆幅与输出电流间的关系

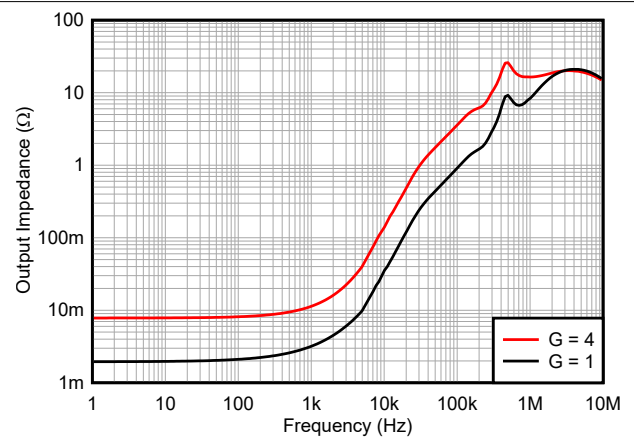
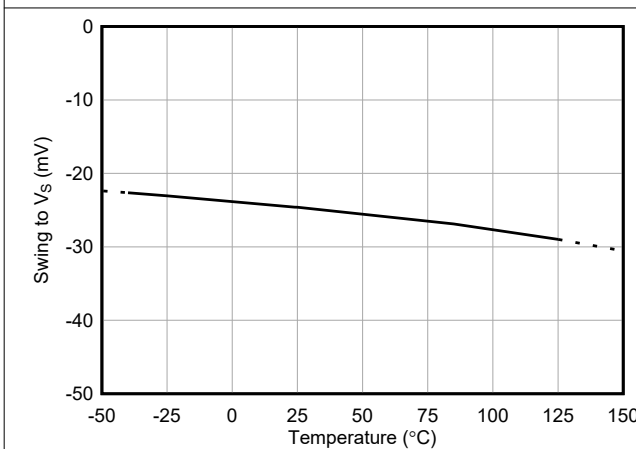
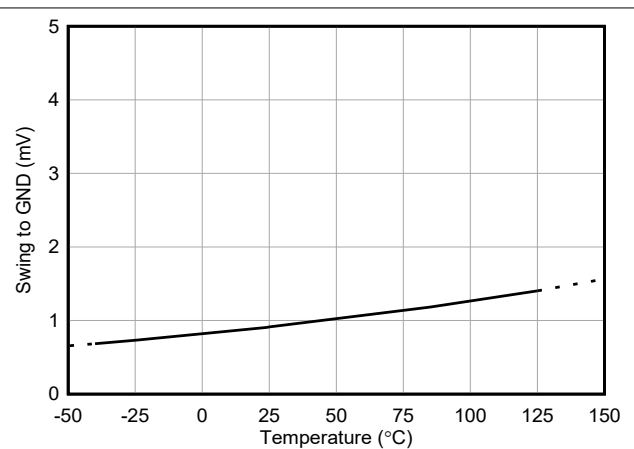


图 5-16. 输出阻抗与频率间的关系



可调增益 = 4,  $V_{\text{REF}} = V_S$

图 5-17. 输出电压摆幅高位与温度间的关系



可调增益 = 1,  $V_{\text{REF}} = \text{GND}$

图 5-18. 输出电压摆幅低位与温度间的关系

### 5.6 典型特性 (续)

在  $T_A = 25^\circ\text{C}$ 、 $V_S = 5\text{V}$ 、 $I_{\text{SENSE}} = I_{\text{S}+} = 0\text{A}$ 、 $V_{\text{CM}} = 48\text{V}$ 、 $V_{\text{FB}} = V_{\text{OUT}}$  且  $V_{\text{REF}} = V_S/2$  时测得 (除非另有说明)

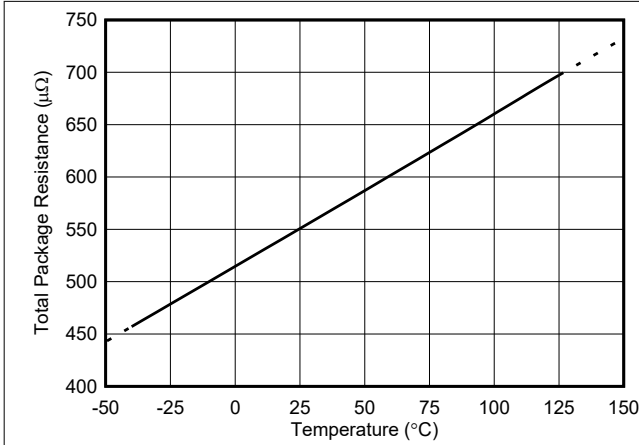


图 5-19. 封装电阻与温度间的关系

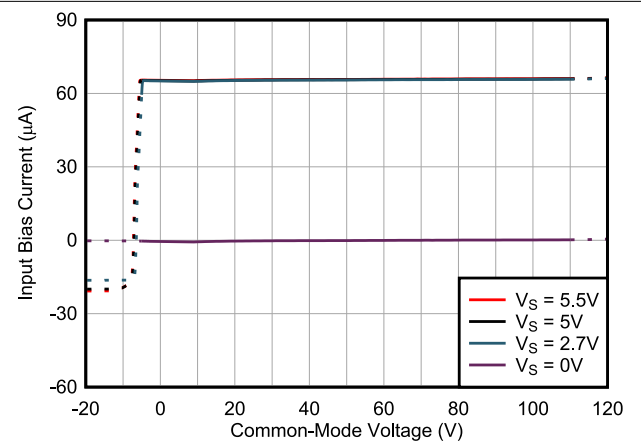


图 5-20. 总输入偏置电流与共模电压间的关系

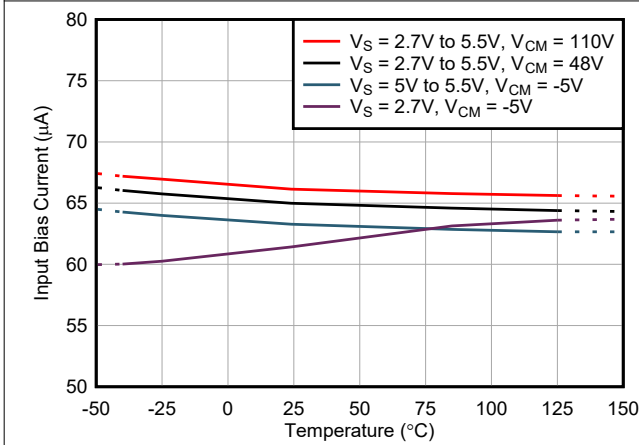


图 5-21. 总输入偏置电流与温度间的关系

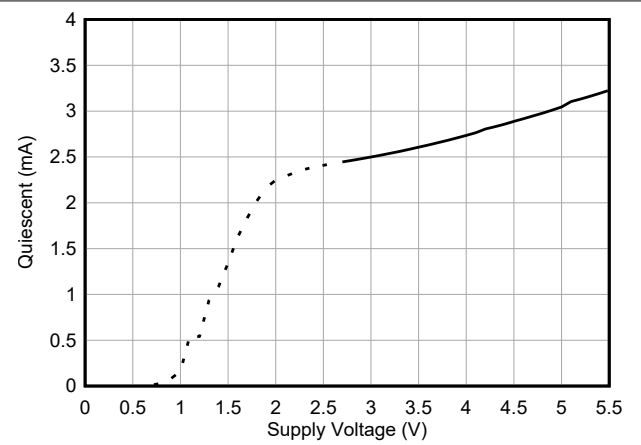


图 5-22. 静态电流与电源电压间的关系

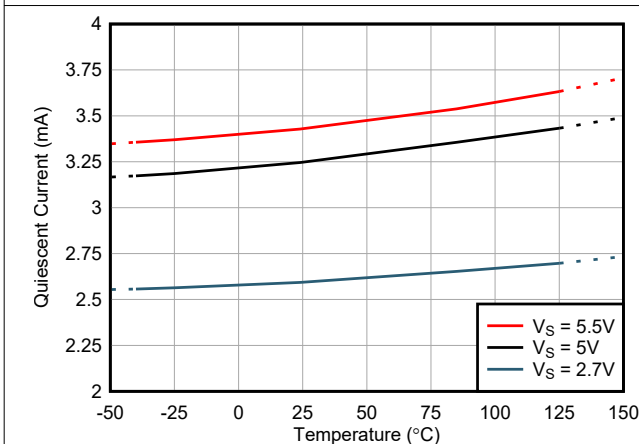


图 5-23. 静态电流与温度间的关系

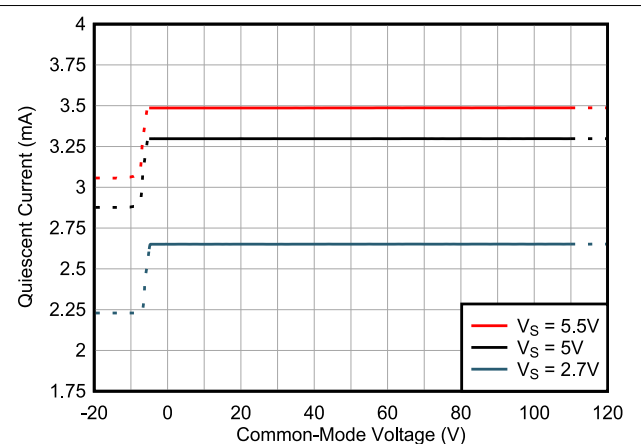


图 5-24. 静态电流与共模电压间的关系

### 5.6 典型特性 (续)

在  $T_A = 25^\circ\text{C}$ 、 $V_S = 5\text{V}$ 、 $I_{\text{SENSE}} = I_{\text{S}+} = 0\text{A}$ 、 $V_{\text{CM}} = 48\text{V}$ 、 $V_{\text{FB}} = V_{\text{OUT}}$  且  $V_{\text{REF}} = V_S/2$  时测得 (除非另有说明)

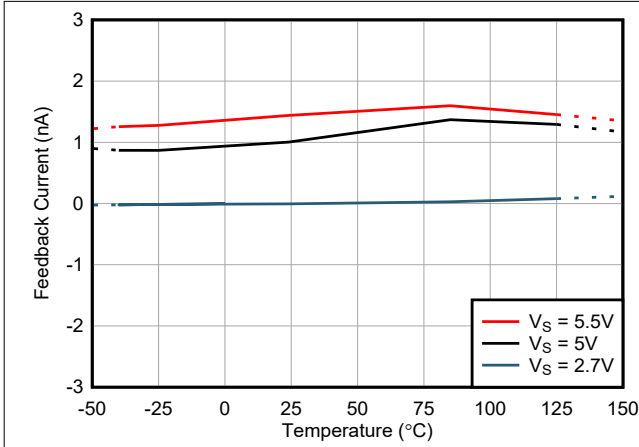


图 5-25. 反馈电流与温度间的关系

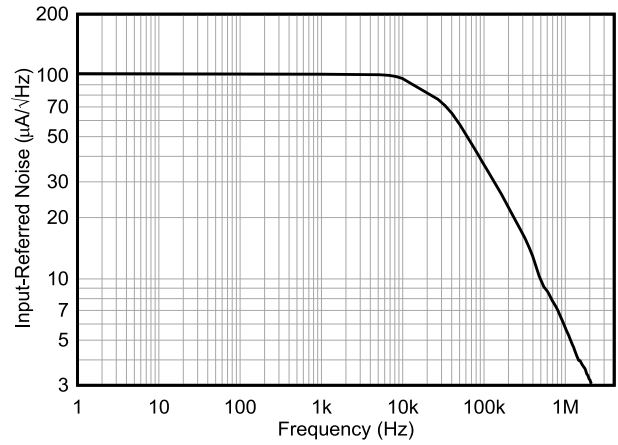


图 5-26. INA790A 输入基准电流噪声与频率间的关系

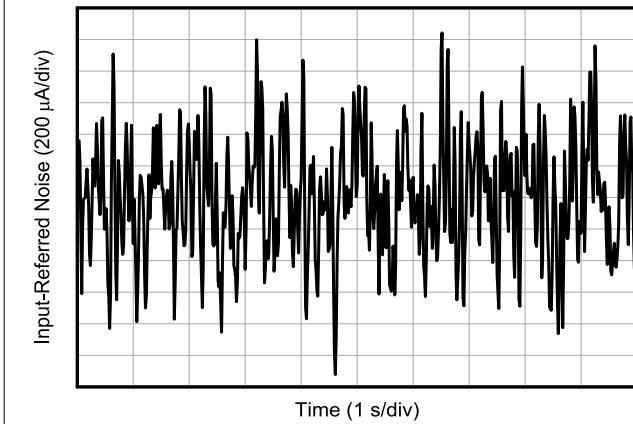
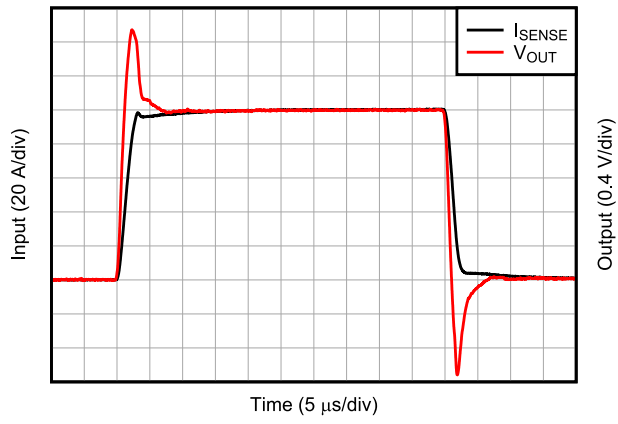


图 5-27. 以输入为基准的 0.1Hz 至 10Hz 电流噪声



$V_{\text{REF}} = 1\text{V}$ , 100A 输入阶跃

图 5-28. 系统电流阶跃响应

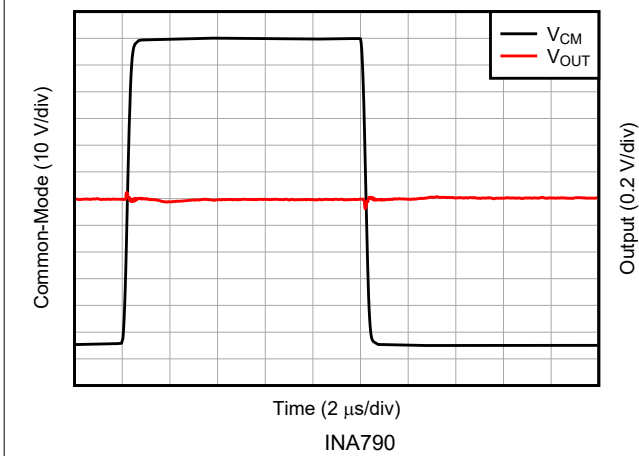


图 5-29. -4V 至 110V 共模阶跃瞬态响应

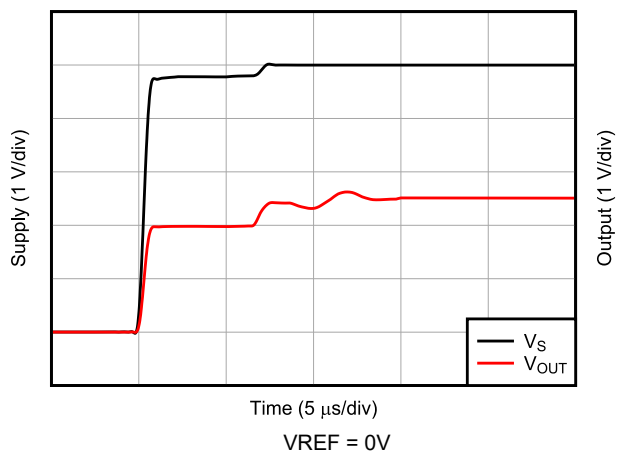


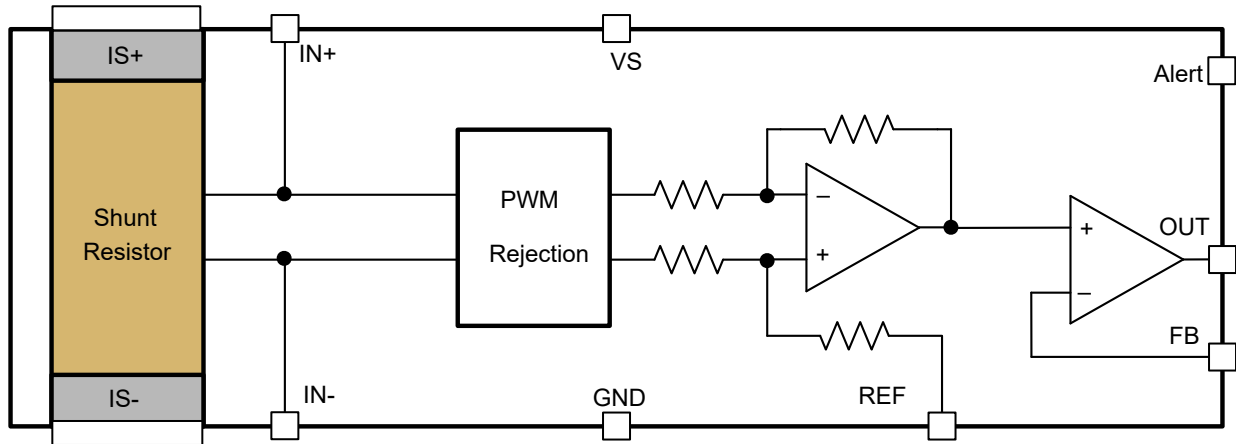
图 5-30. 启动响应

## 6 详细说明

### 6.1 概述

INA790x 具有采用  $400\mu\Omega$  电流检测 EZShunt™ 技术电阻器的精密电流检测解决方案，并支持高达 110V 的共模电压。内部放大器采用精密零漂移拓扑结构，具有出色的共模抑制比 (CMRR) 和增强型脉宽调制 (PWM) 抑制功能。增强型 PWM 抑制降低了共模瞬变对与开关系统中 PWM 信号相关的输出信号的影响。通过在整个温度范围内匹配分流电阻值和电流检测放大器增益，可以实现高精度测量，从而提供一种系统校准的高精度电流测量方法。通过两个外部电阻进行增益调整的灵活性使得可以根据应用中预期的目标电流范围优化所需的满量程输出电压。

### 6.2 功能方框图



### 6.3 特性说明

#### 6.3.1 集成型分流电阻器

INA790x 具有集成式 EZShunt™ 技术电流检测电阻器，可在  $-40^{\circ}\text{C}$  至  $+125^{\circ}\text{C}$  的整个额定温度范围内提供精确测量。集成式电流检测电阻器可在整个温度范围内提供稳定测量，并简化了高精度测量中常见的印刷电路板 (PCB) 布局布线和电路板限制难题。

板载电流检测电阻器设计为 4 线 (或开尔文) 连接电阻器，可通过强制检测连接实现精确的测量。在内部将放大器输入引脚 (IN- 和 IN+) 连接到分流电阻器的检测点，可以消除典型极低感应电阻器电平测量中常见的许多寄生阻抗问题。INA790x 经过系统校准，可确保电流检测电阻器和电流检测放大器彼此精确匹配。必须将封装内的集成检测电阻器与内部电流检测放大器配合使用，以实现优化的系统增益规格。

INA790x 具有大约  $550\mu\Omega$  的封装电阻。在这个总封装电阻中，放大器使用了来自开尔文连接电流检测电阻器的  $400\mu\Omega$  电阻。系统和封装的功率耗散要求基于 IS+ 和 IS- 引脚之间的  $550\mu\Omega$  总封装电阻。

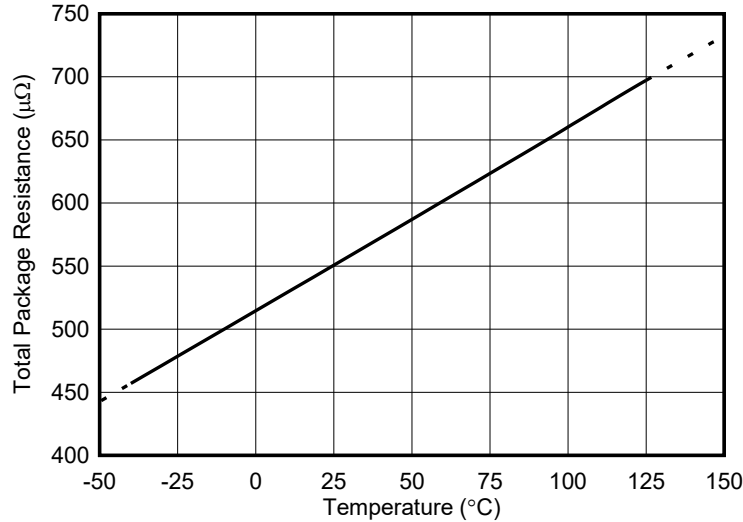


图 6-1. IS+ 至 IS - 封装电阻与温度间的关系

### 6.3.2 安全工作区

电流经过器件时封装中耗散的热量决定了封装可以安全处理的最大电流。器件的电流消耗相对较低，使得总封装电阻来承载高负载电流，从而成为导致封装总功率耗散的主要因素。为了确保限制整个封装的热耗散，设置有最大安全工作电流水平（如图 6-2 所示），以便不对电阻或封装造成损坏，或者器件的内部结温不超过 165°C 限值。

环境温度、外部气流和 PCB 布局等外部因素有助于器件有效散热。内部热量是由于电流经过 550μΩ 总封装电阻而产生的。

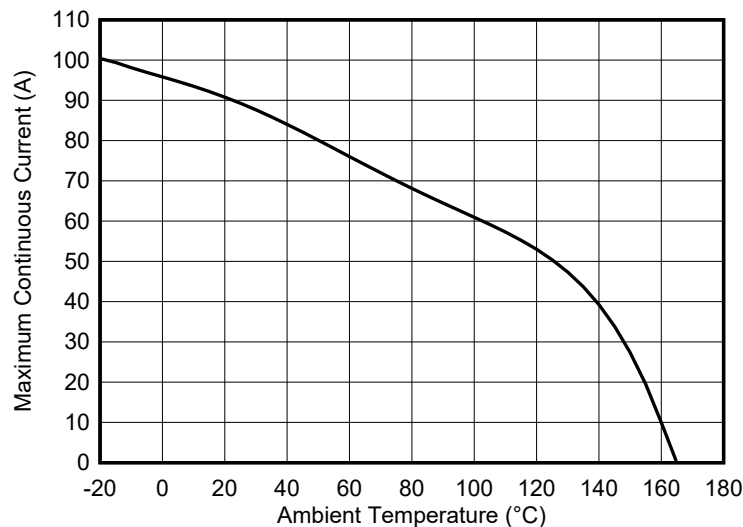


图 6-2. 最大连续电流与环境温度间的关系

### 6.3.3 短路持续时间

INA790x 具有物理分流电阻，在偏移较为短暂的情况下，能够承受高于 50A 持续处理限值的电流电平，而不会损坏电流检测电阻器或电流检测放大器。图 6-3 显示了 INA790x 的短路持续时间曲线。

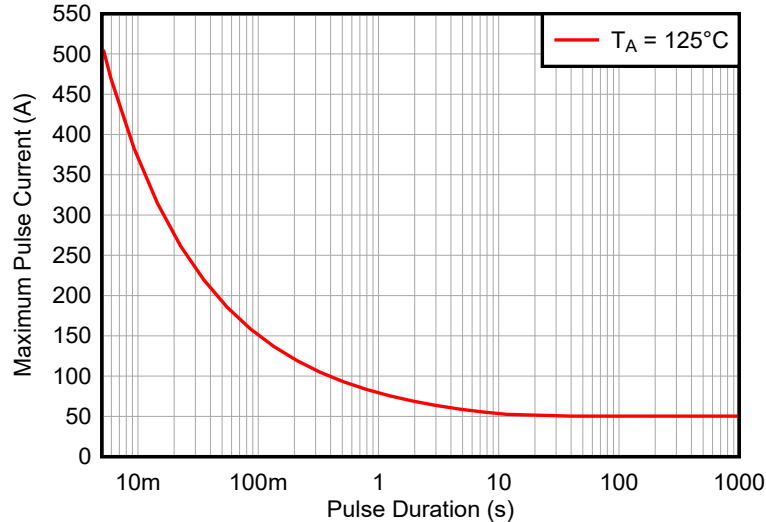


图 6-3. 最大脉冲电流与脉冲持续时间间的关系 ( 单次事件 )

### 6.3.4 温度漂移校正

系统校准在许多工业应用中很常见，目的是消除可能存在的初始元件和系统级误差。系统级校准可以降低许多单个元件的初始精度要求，因为通过校准过程可以有效地消除与这些元件相关的误差。此校准可在系统校准温度下实现精确测量。随着系统温度因外部环境变化或自发热而变化，会重新引入测量误差。如果在初始调整之外没有使用精确的温度补偿，则校准过程无效。用户必须考虑温度引起的变化。INA790x ( 包括集成电流检测电阻器和电流检测放大器 ) 内置编程的温度补偿功能，即使温度在器件的整个额定温度范围内发生变化，器件测量也会保持准确。

### 6.3.5 增强型 PWM 抑制操作

INA790x 的增强型 PWM 抑制功能增加了对大共模  $\Delta V/\Delta t$  瞬态的衰减。与 PWM 信号相关的大  $\Delta V/\Delta t$  共模瞬变用于电机或螺线管驱动和开关电源等应用。电流检测放大器输出端可能发生的共模瞬变干扰会导致错误的测量，并在输出有效时施加限制。INA790x 采用高共模抑制技术设计，可在系统受到干扰之前减少大的  $\Delta V/\Delta t$  瞬变。因此，使用 INA790x 可使系统设计变得简单。与传统电流检测放大器相比，它将高交流 CMRR 与信号带宽相结合，使得 INA790x 可在共模转换期间尽可能地减小输出干扰和振铃。图 6-4 显示了 INA790x PWM 增强性能。

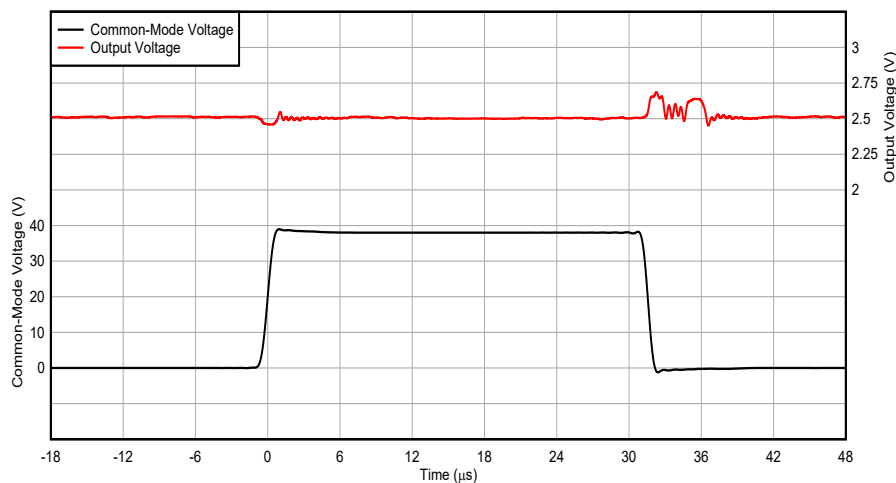


图 6-4. 增强型 PWM 抑制性能

## 6.4 器件功能模式

### 6.4.1 使用基准引脚调整输出

INA790x 输出可配置为支持单向或双向运行。图 6-5 显示了使用外部基准设置输出的电路。

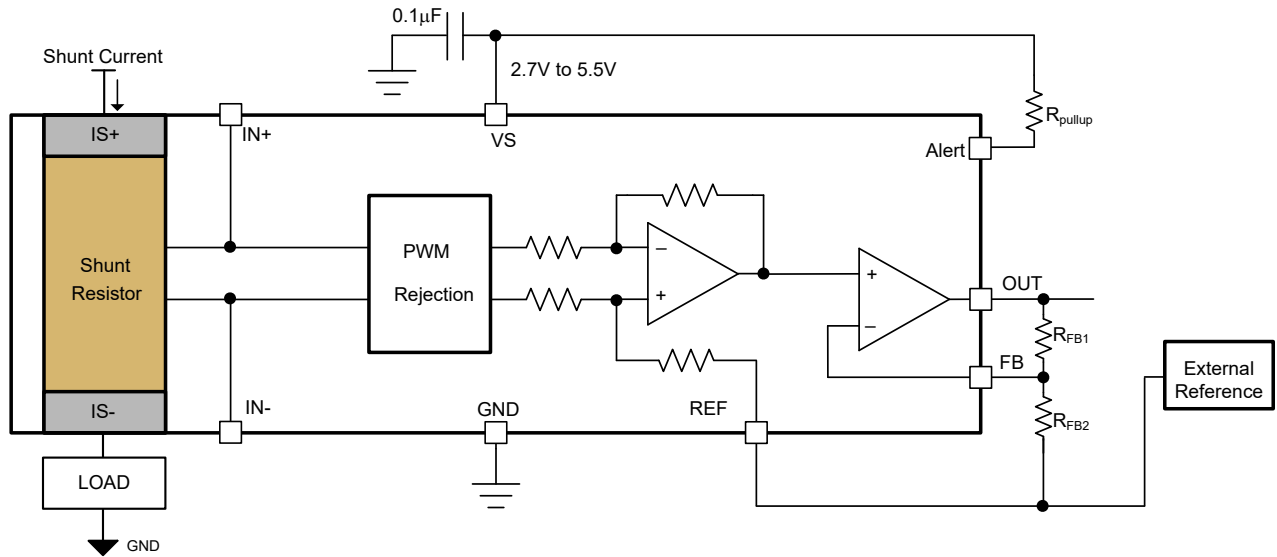


图 6-5. 调节输出

输出电压由在 REF 处施加一个来自外部基准的电压来设定。该基准输入连接到内部增益网络。由 R<sub>FB1</sub> 和 R<sub>FB2</sub> 组成的外部电阻网络连接到 OUT、FB 和 REF 引脚，用于设置可调增益，如 [由外部电阻器设定的可调增益](#) 中所述。当电阻 R<sub>FB2</sub> 连接到与 REF 引脚相同的电压时，输出准确地设置为由外部基准提供的电压，如 [方程式 1](#) 所示。REF 引脚上的电压可以介于电源电压 V<sub>S</sub> 和 GND 之间。对于对称双向电流检测，REF 设置在 1/2 V<sub>S</sub> 处，输出也设置在 1/2 V<sub>S</sub> 处。

$$V_{OUT} = G \times (I_{SHUNT}) + V_{REF} \quad (1)$$

#### 6.4.1.1 单向电流测量的基准引脚连接

单向操作允许通过电阻分流器在一个方向上测量电流。对于单向操作，将器件基准引脚连接到负电压轨（请参阅 [以接地为基准的输出](#) 部分）或正电压 V<sub>S</sub>。所需的差分输入极性取决于输出电压设置。放大器输出相对于基准轨的偏离与通过外部分流电阻器的电流成比例。

#### 6.4.1.2 以接地为基准的输出

在单向模式下使用 INA790x，且具有以接地为基准的输出时，两个 REF 输入和电阻器 R<sub>FB2</sub> 均连接到地。图 6-6 显示了内部分流器上的电流为 0A 时该配置如何将输出接地。

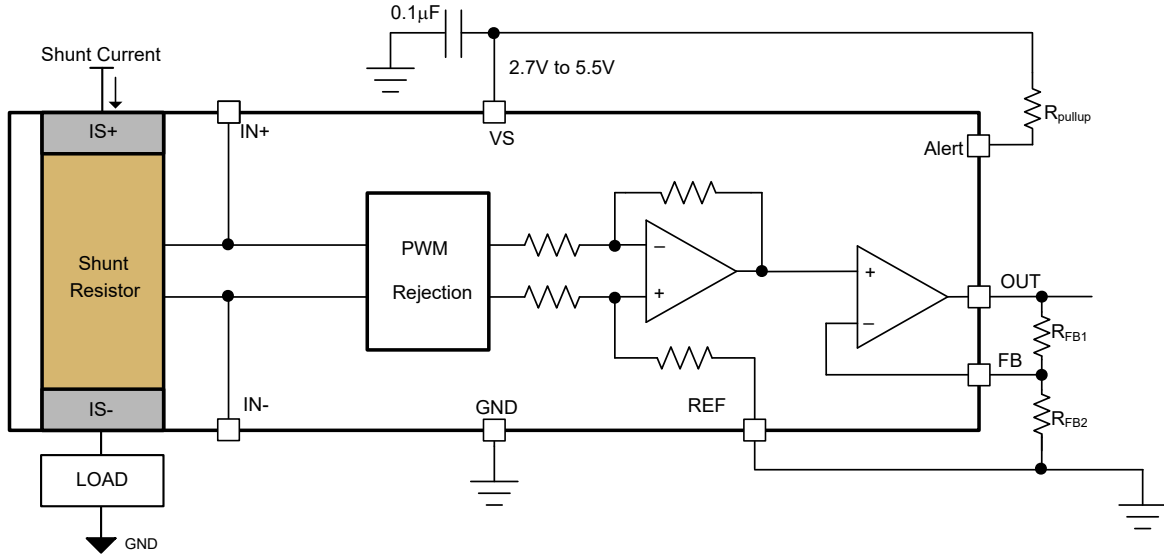


图 6-6. 以接地为基准的输出

#### 6.4.1.3 双向电流测量的基准引脚连接

双向运行使得 INA790x 能够测量在两个方向上流经电阻式分流器的电流。在这种情况下，应将输出电压设置为基准输入限值范围内的任意值。一种常见的配置是将基准输入设置为在两个方向上相等范围的半量程。但是，当双向电流不对称时，基准输入可以设置为非半量程电压。

#### 6.4.1.4 输出设置为 1/2 Vs 电压

图 6-7 显示了在 VS 和 GND 引脚之间连接的两个相等电阻器 R<sub>1</sub> 和 R<sub>2</sub> 将电源一分为二，并且通过将 REF 引脚连接到分压电源，输出设置为 1/2 Vs 电压。这些电阻器的中点使用外部运算放大器进行缓冲，以避免电阻器负载导致误差。当分流电阻器中没有差分输入电压或具有 0A 电流时，输出设置为电源的中间值。这种方法会产生与电源电压成比例的失调电压，其中，当 0A 的电流流过内部分流电阻器时，输出电压保持为 VS/2。

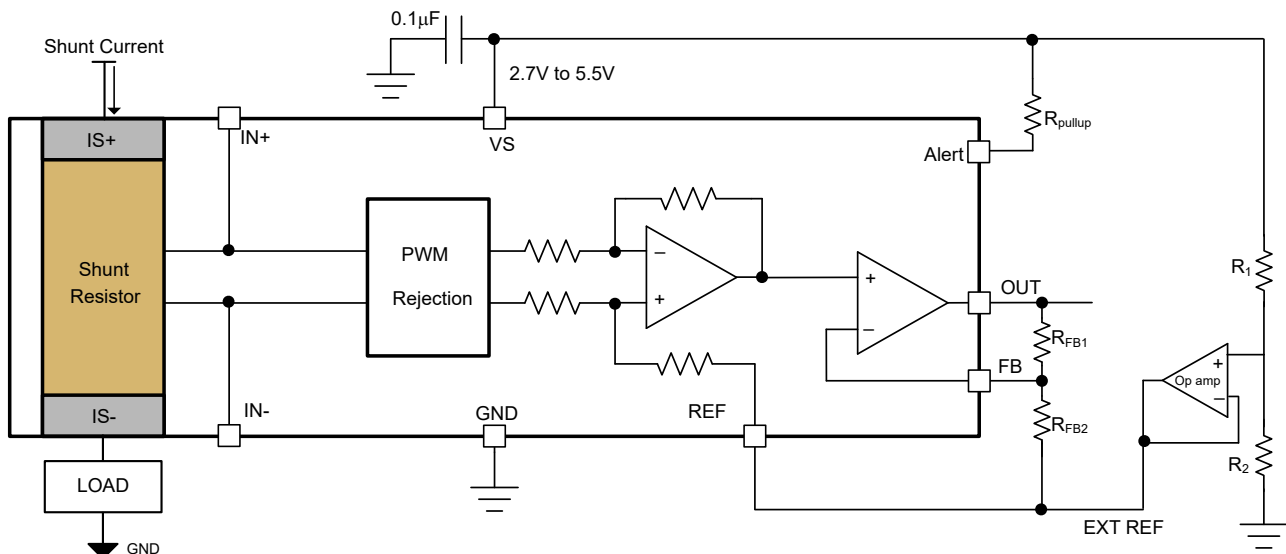


图 6-7. 1/2 Vs 电压输出



### 6.4.2 由外部电阻器设定的可调增益

INA790x 支持通过两个外部电阻网络进行增益调整。默认增益为 20mV/A，借助增加的外部可调增益电阻器网络，总增益 (G) 最高可达 400mV/A。图 6-8 显示了配置用于增加外部增益的两个外部电阻器  $R_{FB1}$  和  $R_{FB2}$ 。方程式 2 可用于计算外部可调增益，方程式 3 显示了具有外部可调增益的系统的总增益。REF 引脚和电阻  $R_{FB2}$  的一端根据 OUT 引脚上所需的电压连接到外部基准，如 [使用基准引脚调整输出](#) 中所述。

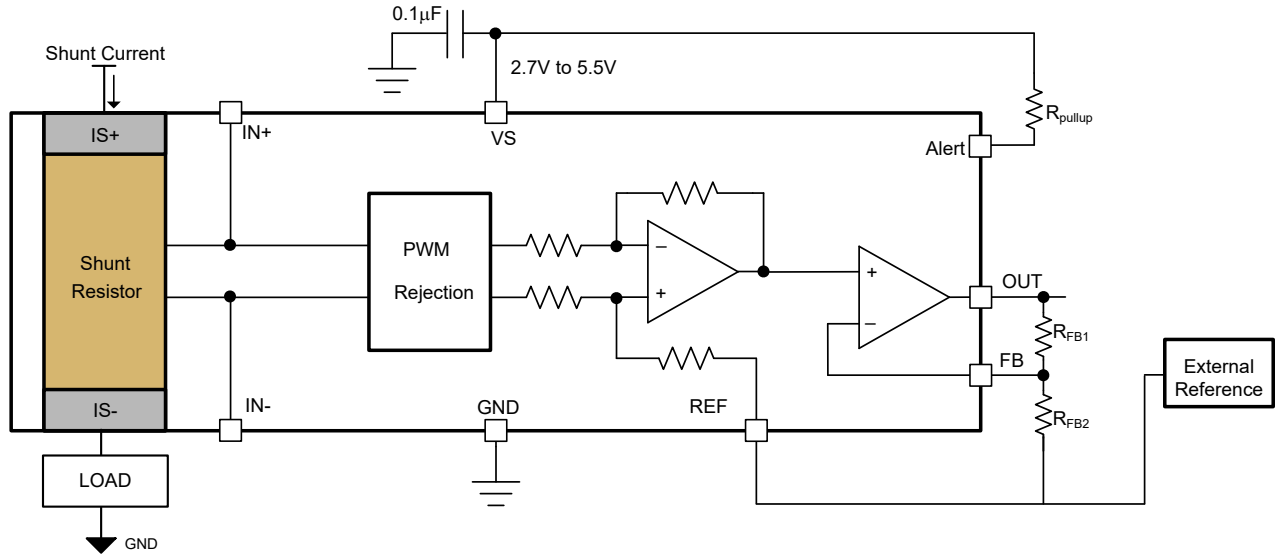


图 6-8. 通过外部电阻分压器实现的可调增益设置

$$\text{Adjustable Gain} = \left(1 + \frac{R_{FB1}}{R_{FB2}}\right) \quad (2)$$

$$G = 20 \frac{\text{mV}}{\text{V}} \times \left(1 + \frac{R_{FB1}}{R_{FB2}}\right) \quad (3)$$

INA790x 中的 FB 引脚具有相关的偏置电流，当使用较大的可调增益电阻  $R_{FB1}$  值时，这可能会增加误差。或者，极低的可调增益电阻值会加载检测放大器的输出，从而限制检测放大器接近电源轨的能力。当外部可调增益高于 1 时，建议将外部电阻器  $R_{FB1}$  和  $R_{FB2}$  的总和保持在 10k $\Omega$  和 40k $\Omega$  之间。表 6-1 显示了最常见增益对应的外部增益电阻建议值。

表 6-1. 设置可调增益的外部电阻建议值

外部可调增益	$R_{FB1}$	$R_{FB2}$	总增益 (G)
1	0 $\Omega$ (短路)	开路	20mV/A
2	20k $\Omega$	20k $\Omega$	40mV/A
4	30k $\Omega$	10k $\Omega$	80mV/A
5	20k $\Omega$	5k $\Omega$	100mV/A

#### 6.4.2.1 可调单位增益

图 6-9 展示了设置为单位增益或 1 的可调增益。在此配置中，OUT 连接到 FB，无需任何外部电阻器。该单位增益将 INA790x 设置为 20mV/A 的默认最小增益。方程式 3 可用于计算系统的总增益。REF 引脚根据所需的输出电压设置连接到外部基准，如 [使用基准引脚调整输出](#) 中所述。

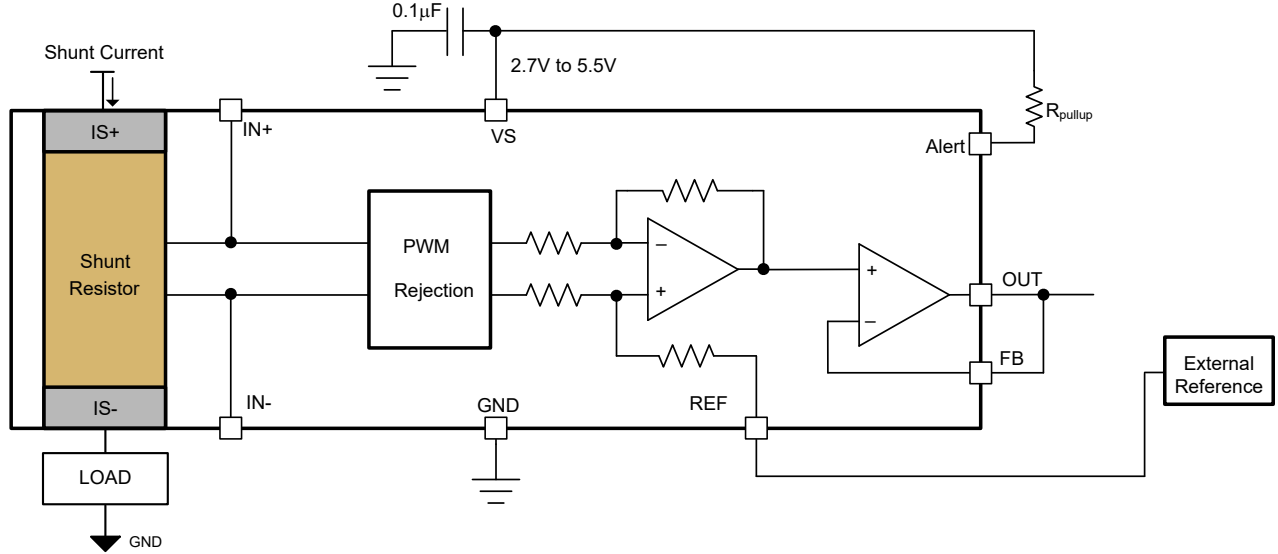


图 6-9. 可调单位增益设置

### 6.4.3 热警报功能

INA790x 具有热警报功能，可在内部分流器温度达到 160°C 时发出警报。由内部分流电流导致的功率耗散会导致封装内部的温度升高。在温度高于 150°C 的情况下长时间运行会导致器件规格发生永久改变。热警报功能可用于将 INA790x 的温度保持在 150°C 以下。图 6-10 显示了  $R_{pullup}$  电阻器连接在开漏警报引脚和电源引脚之间的电路。当 INA790x 的温度达到 160°C 时，开漏 FET 会将警报引脚拉至地，从而将热警报置为有效。

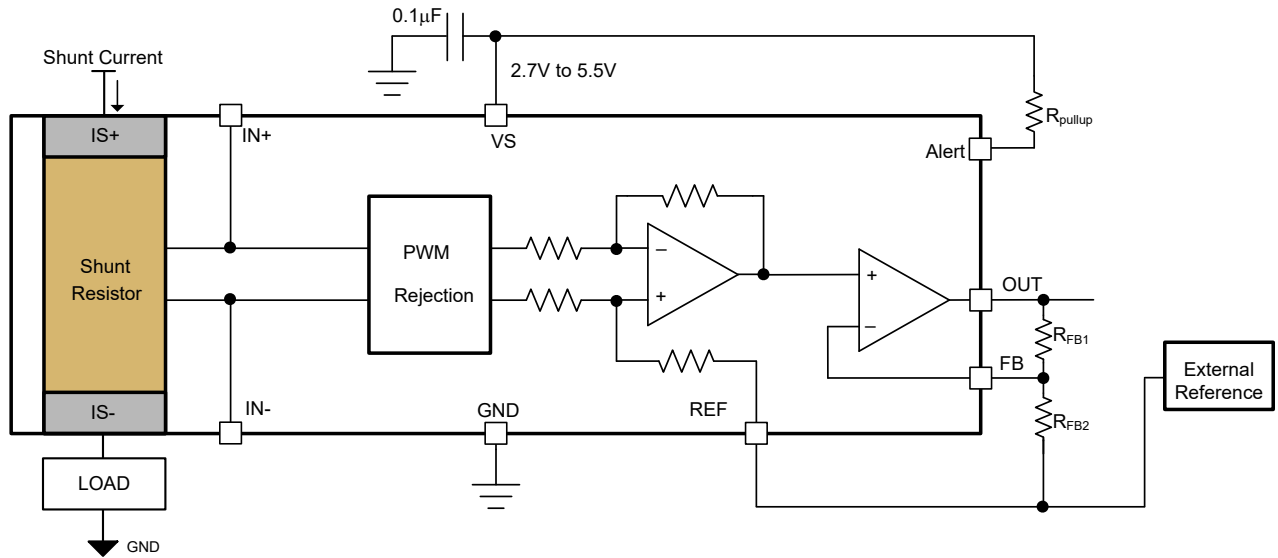


图 6-10. 热警报功能

## 7 应用和实施

### 备注

以下应用部分中的信息不属于 TI 元件规格，TI 不担保其准确性和完整性。TI 的客户负责确定元件是否适合其用途，以及验证和测试其设计实现以确认系统功能。

### 7.1 应用信息

INA790x 可测量电流流过电流检测电阻器时产生的电压。该器件提供基准引脚，用于将操作配置为单向或双向输出摆幅。当使用 INA790x 进行内联电机电流检测或在 H 桥中测量电流时，该器件通常配置为双向操作。

#### 7.1.1 计算总体误差

INA790x 电气规格 [电气特性](#) 包括典型的单个误差项（例如增益误差、失调电压误差和非线性误差）。该表中未指定总体误差，包括所有这些单独的误差分量。为了准确计算器件的预期误差，用户必须先知道器件的工作条件。本节讨论了各个误差源以及如何根据特定条件下这些误差的组合计算器件总体误差值。

[表 7-1](#)、[表 7-2](#) 和 [表 7-3](#) 中提供了三个示例，详细说明了不同的工作条件如何影响总体误差计算。还显示了典型值和最大值计算方式，以便为用户提供有关器件之间误差方差大小的更多信息。

##### 7.1.1.1 误差源

对器件总体误差影响最大的典型误差源是增益误差、非线性、共模抑制比和输入失调电压误差。对于 INA790x，总体误差值中还包括一个额外的误差源（称为 [基准电压抑制比](#)）。

##### 7.1.1.2 基准电压抑制比误差

基准电压抑制比是指向 INA790x 施加偏离器件电源电压中点的基准电压所引起的误差量。

##### 7.1.1.3 外部可调增益误差

INA790x 支持通过两个外部电阻器进行增益调整，如 [由外部电阻器设定的可调增益](#) 所述。这些外部电阻器的容差会导致系统的总增益误差。建议这些电阻器使用相同类型，以确保它们的温度漂移能够保持一致。[方程式 4](#) 可用于计算两个外部增益电阻器引起的总误差。

$$Error_{G\_R} = \sqrt{2} * (Resistor_{Tolerance} + Resistor_{drift} \times \Delta T) \quad (4)$$

##### 7.1.1.4 总体误差示例 1

表 7-1. 总误差计算：示例 1 (1)

TERM	符号	等式	最大值
带有温漂的初始输入失调电压	$I_{OS\_T}$	$I_{OS} + \frac{dI_{OS}}{dT} \times \Delta T$	30mA
添加了共模电压引入的输入失调电压	$I_{OS\_CM}$	$CMRR \times  (V_{CM} - 48V) $	0μA
添加了基准电压引入的输入失调电压	$I_{OS\_REF}$	$RVRR \times \left  \left( \frac{V_S}{2} - V_{REF} \right) \right $	0μA
总输入失调电流	$I_{OS\_Total}$	$\sqrt{(I_{OS\_T})^2 + (I_{OS\_CM})^2 + (I_{OS\_REF})^2}$	30mA
来自输入失调电压的误差	$Error_{I_{OS}}$	$\frac{I_{OS\_Total}}{I_{Sense}} \times 100$	0.12%
具有增益漂移的增益误差	$Error_G$	$G_{Error} + G_{Error\_drift} \times \Delta T$	0.35%
增益非线性导致的误差	$Error_{Lin}$	$G_{Lin\_Error} \times I^2 * 100\%$	0.0937%

表 7-1. 总误差计算：示例 1 (1) (续)

TERM	符号	等式	最大值
总体误差	—	$\sqrt{(Error_{I_{OS}})^2 + (Error_G + Error_{Lin})^2}$	0.46%

(1) 总体误差示例 1 的数据是在 INA790x、 $V_S = 5V$ 、 $V_{CM} = 48V$ 、 $V_{REF} = V_S/2$ 、 $T = 25^\circ C$ 、外部单位增益 ( $G = 20mV/A$ ) 且  $I_{SENSE} = 25A$  条件下获得的。

## 7.1.1.5 总体误差示例 2

表 7-2. 总误差计算：示例 2 (1)

TERM	符号	等式	最大值
带有温漂的初始输入失调电压	$I_{OS\_T}$	$I_{OS} + \frac{dI_{OS}}{dT} \times \Delta T$	92.5mA
添加了共模电压引入的输入失调电压	$I_{OS\_CM}$	$CMRR \times  (V_{CM} - 48V) $	2.8mA
添加了基准电压引入的输入失调电压	$I_{OS\_REF}$	$R_{VRR} \times \left  \left( \frac{V_S}{2} - V_{REF} \right) \right $	31.25mA
总输入失调电流	$I_{OS\_Total}$	$\sqrt{(I_{OS\_T})^2 + (I_{OS\_CM})^2 + (I_{OS\_REF})^2}$	97.7mA
来自输入失调电压的误差	$Error_{I_{OS}}$	$\frac{I_{OS\_Total}}{I_{Sense}} \times 100$	0.39%
具有增益漂移的增益误差	$Error_G$	$G_{Error} + G_{Error\_drift} \times \Delta T$	0.7%
增益非线性导致的误差	$Error_{Lin}$	$G_{Lin\_Error} \times I^2 \times 100\%$	0.0937%
总体误差	—	$\sqrt{(Error_{I_{OS}})^2 + (Error_G + Error_{Lin})^2}$	0.885%

(1) 总体误差示例 2 的数据是在 INA790x、 $V_S = 5V$ 、 $V_{CM} = 12V$ 、 $V_{REF} = 0V$ 、 $T = 125^\circ C$ 、外部单位增益 ( $G = 20mV/A$ ) 且  $I_{SENSE} = 25A$  条件下获得的。

## 7.1.1.6 总体误差示例 3

表 7-3. 总误差计算：示例 3 (1)

TERM	符号	等式	最大值
带有温漂的初始输入失调电压	$I_{OS\_T}$	$I_{OS} + \frac{dI_{OS}}{dT} \times \Delta T$	92.5mA
添加了共模电压引入的输入失调电压	$I_{OS\_CM}$	$CMRR \times  (V_{CM} - 48V) $	2.8mA
添加了基准电压引入的输入失调电压	$I_{OS\_REF}$	$R_{VRR} \times \left  \left( \frac{V_S}{2} - V_{REF} \right) \right $	31.25mA
总输入失调电流	$I_{OS\_Total}$	$\sqrt{(I_{OS\_T})^2 + (I_{OS\_CM})^2 + (I_{OS\_REF})^2}$	97.67mA
来自输入失调电压的误差	$Error_{I_{OS}}$	$\frac{I_{OS\_Total}}{I_{Sense}} \times 100$	0.39%
具有增益漂移的增益误差	$Error_G$	$G_{Error} + G_{Error\_drift} \times \Delta T$	0.7%
增益非线性导致的误差	$Error_{Lin}$	$G_{Lin\_Error} \times I^2 \times 100\%$	0.0937%
外部增益电阻器误差 + 漂移	$Error_{G\_R}$	方程式 4	0.707%
总体误差	—	$\sqrt{(Error_{I_{OS}})^2 + (Error_{G\_R})^2 + (Error_G + Error_{Lin})^2}$	1.13%

(1) 总体误差示例 3 的数据是在 INA790x、 $V_S = 5V$ 、 $V_{CM} = 12V$ 、 $V_{REF} = 0V$ 、 $T = 125^\circ C$ 、外部增益 = 4 (总增益 = 80mV/A)、外部电阻容差 = 0.25%、外部电阻漂移 = 25ppm/°C 且  $I_{SENSE} = 25A$  条件下获得的。

### 7.1.1.7 总误差曲线

INA790A 和 INA790B 总误差曲线图是使用可调增益为 1 (单位增益) 的总误差示例生成的。

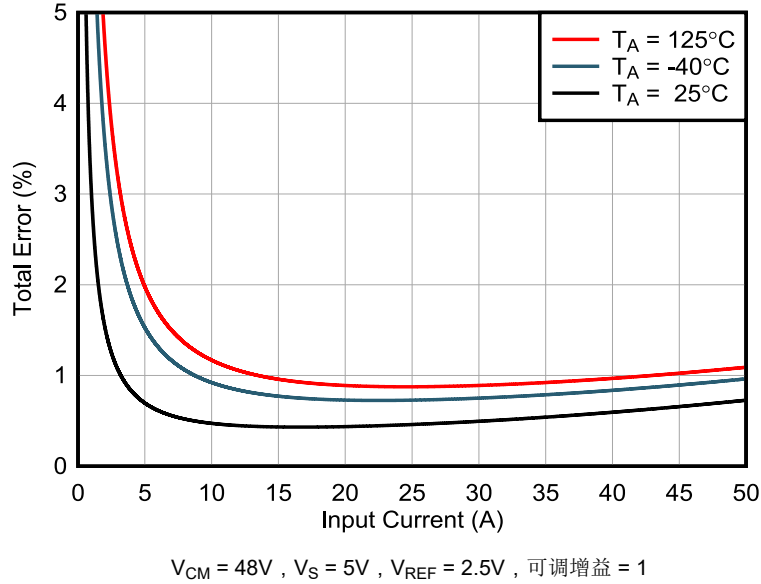


图 7-1. INA790A 总误差与输入电流间的关系

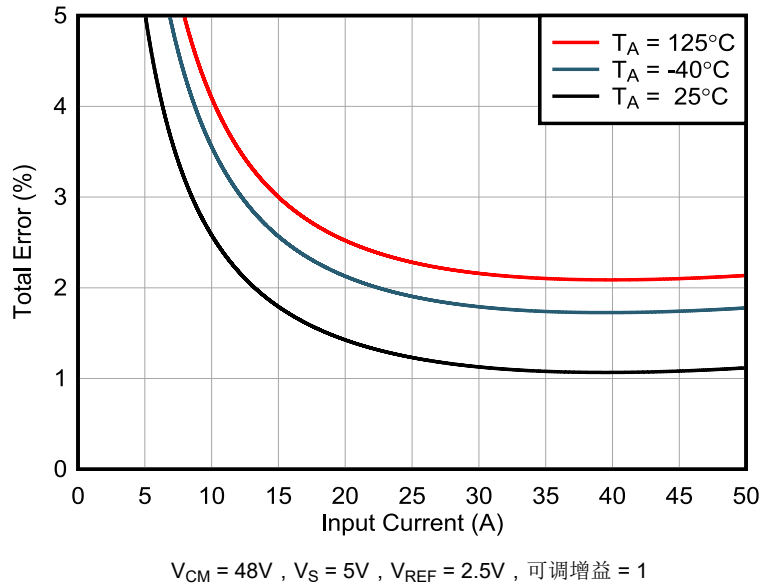


图 7-2. INA790B 总误差与输入电流间的关系

### 7.1.2 信号滤波

请注意，集成检测元件像所有低欧姆分流电阻器一样具有电感。分流电感可能会导致分流电压过冲和交流增益峰值，如果系统在检测到超过 100kHz 的小信号频率时需要线性且精确的电流测量，或如果系统无法容忍快速电流阶跃响应产生的过冲（例如当比较器跟踪是否发生快速过流事件时），则不需要这种情况。图 7-3 展示了 INA790x 分流阻抗与频率间的关系。

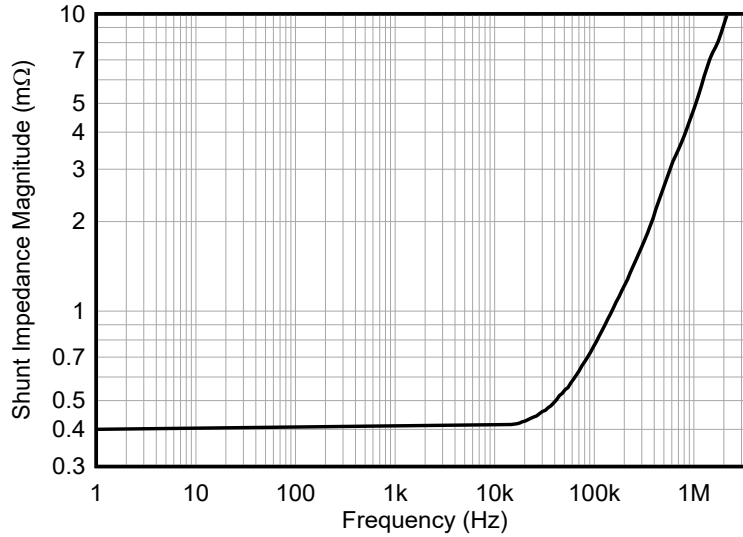
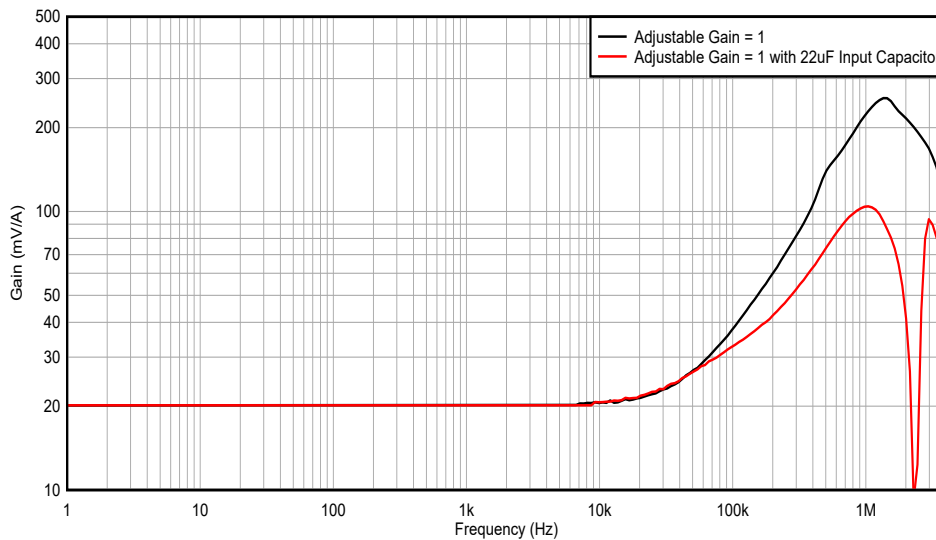


图 7-3. 分流阻抗与频率间的关系

通常，可以通过添加差分滤波器来抵消低电阻分流电阻器的电感，该差分滤波器会生成一个极点，使电感引入的零点变平。对于 INA790x，在开尔文检测连接和放大器输入之间提供内部短路，以优化噪声、性能和质量。因此，这些连接上的输入电阻非常低，而要应用输入滤波器，IN+ 和 IN- 之间需要大于 22 $\mu$ F 的电容。滤波电容器必须放置在 IN+ 和 IN- 引脚之间（尽可能靠近它们）。图 7-4 展示了使用和不使用输入滤波电容器时的增益响应与频率间的关系。

图 7-4. 添加 22 $\mu$ F 输入电容器之前和之后 INA790x 增益与频率间的关系

另一种抵消分流电感的选择是在可调节增益设置输出缓冲器处引入传递函数的零点，该电路配置称为 RISO 双反馈。该运算放大器网络提供了一个零点来消除分流电感，而不会影响整体带宽和输出阻抗。图 7-5 显示了 RISO 双反馈电路配置

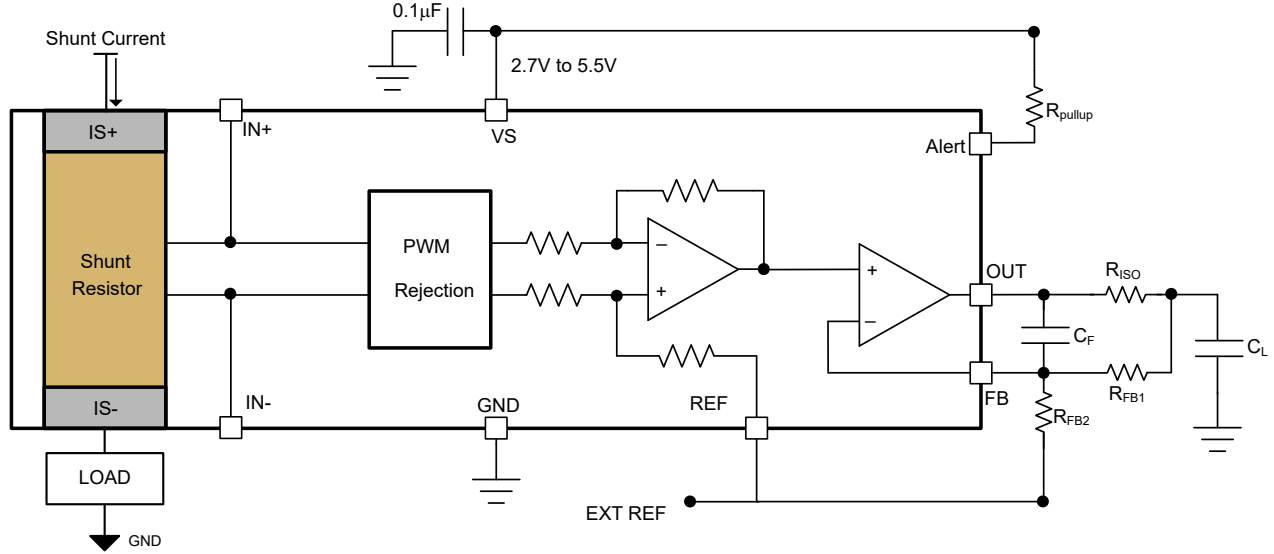
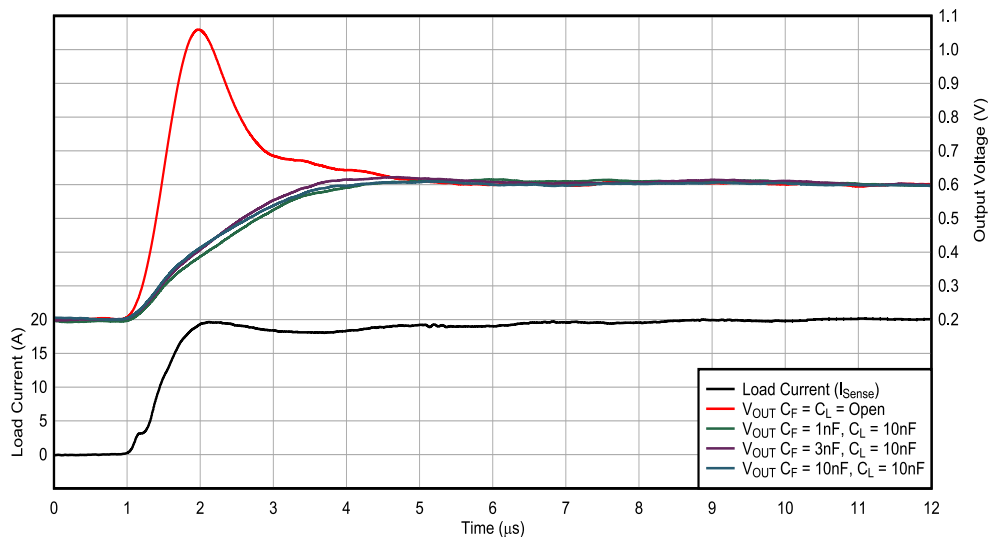


图 7-5. 具有 RISO 双反馈的 INA790x

根据测得的带宽和输出阻抗，表 7-4 显示了可用于实现具有所需增益的电路的电路元件值。建议电阻容差低于 2%。图 7-6 和图 7-7 显示了使用和不使用 RISO 双反馈电路时的负载阶跃响应（元件值如表 7-4 所示）。

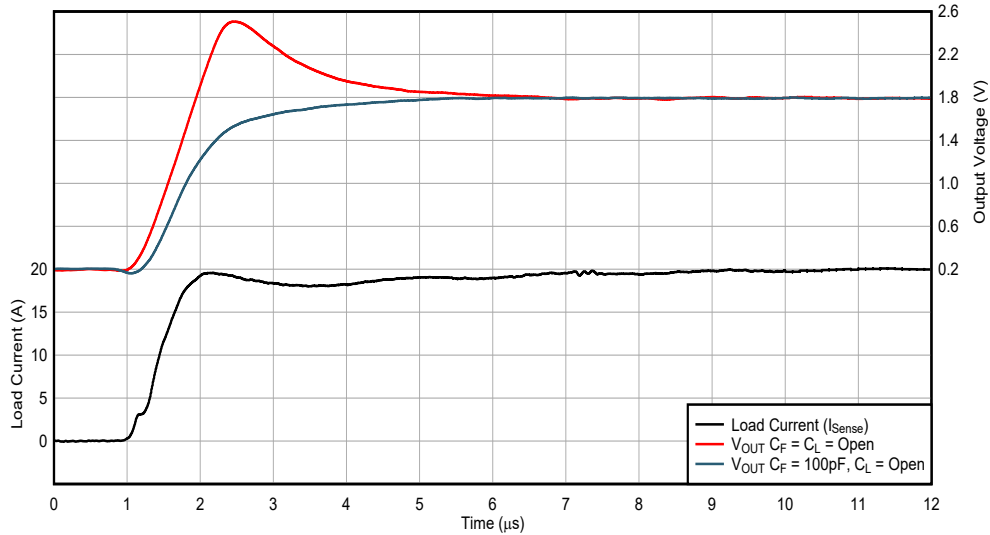
表 7-4. INA790x RISO 双反馈值

可调增益	总增益 (mV/A)	R <sub>FB1</sub>	R <sub>FB2</sub>	R <sub>ISO</sub>	C <sub>F</sub>	最小 C <sub>L</sub>
1	20	19.1kΩ	开路	200Ω	10nF	10nF
2	40	19.1kΩ	19.1kΩ	0Ω (短路)	0.1nF	开路
3	60	19.1kΩ	9.76kΩ	0Ω (短路)	0.1nF	开路
4	80	19.1kΩ	6.26kΩ	0Ω (短路)	0.1nF	开路
5	100	19.1kΩ	4.7kΩ	0Ω (短路)	0.1nF	开路



可调增益 = 1,  $V_{CM} = 20V$ ,  $V_S = 5V$ ,  $V_{REF} = 0.2V$

图 7-6. 可调增益为 1 时 RISO 双反馈前后的 INA790x 负载阶跃响应



可调增益 = 4,  $V_{CM} = 20V$ ,  $V_S = 5V$ ,  $V_{REF} = 0.2V$

图 7-7. 可调增益为 4 时反馈电容器前后的 INA790x 负载阶跃响应

## 7.2 典型应用

INA790x 为多种应用提供优势，包括：

- 高共模范围和出色的 CMRR 可实现直接内联感应
- 精密的低电感、低温漂分流器消除了对过热系统校准的需求
- 超低失调和漂移消除了校准的必要性
- 宽电源电压范围支持与大多数微处理器的直接接口

### 7.2.1 高侧、高驱动螺线管电流检测应用

螺线管驱动电流检测中存在与电机内联电流检测相似的挑战。在某些拓扑结构中，电流检测放大器暴露在接地和电源之间的满量程 PWM 电压下。INA790x 非常适合此类应用。总系统精度为 0.35% 且总系统漂移为 35ppm/°C 的 400  $\mu\Omega$  集成分流器可在整个温度范围内提供系统精度，因此无需在多个温度下进行系统校准。



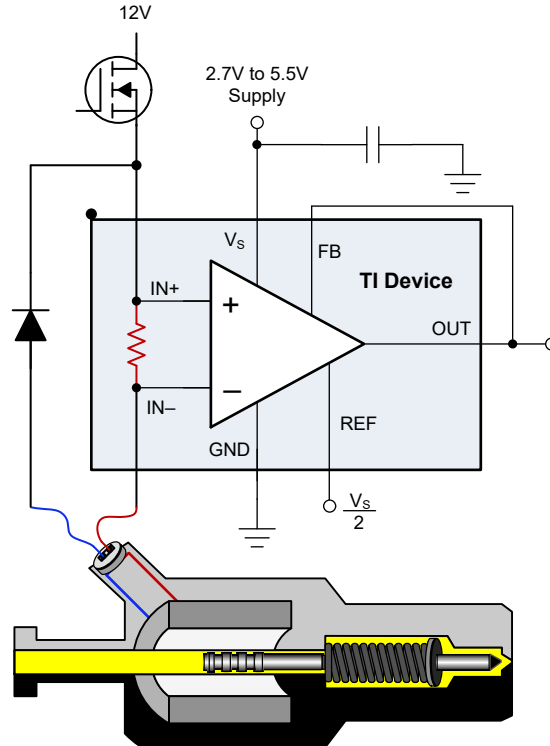


图 7-8. 螺线管驱动应用电路

### 7.2.1.1 设计要求

对于此应用，INA790x 可测量 12V、1A 液压阀驱动器电路中的电流。

表 7-5. 设计参数

设计参数	示例值
共模电压	12V
最大感应电流	1A
电源电压	5V

### 7.2.1.2 详细设计过程

为了展示该器件的性能，本设计选择了增益为 100mV/V ( 可调增益 = 5 ) 的 INA790x，并由 5V 电源供电。

使用 [双向电流测量的基准引脚连接](#) 部分中的信息，通过在中间点分离电源并连接 REF，将基准点设置为中量程。

7.2.1.3 应用曲线

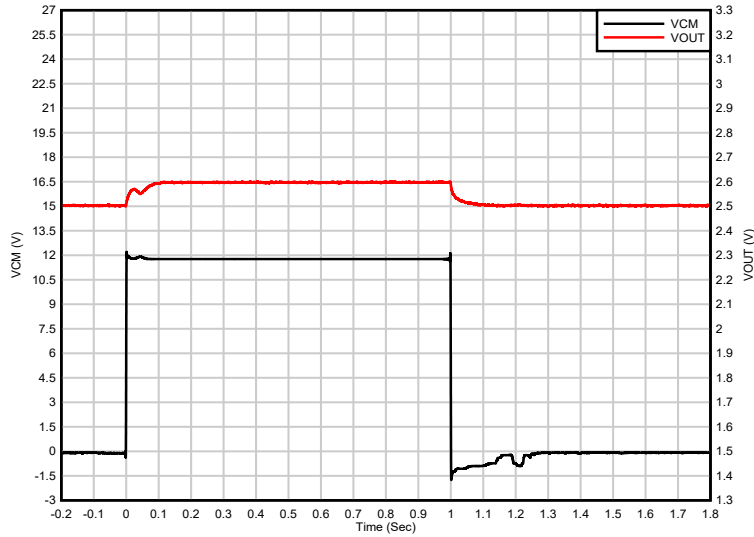


图 7-9. 螺线管驱动电流检测输入和输出信号

7.2.2 使用电流检测放大器的扬声器增强功能和诊断功能

D 类音频放大器与 INA790x 配合使用可提供精确的扬声器负载电流。扬声器负载电流用于确定扬声器诊断，并可进一步扩展以测量关键扬声器参数，例如扬声器线圈电阻和扬声器实时环境温度。

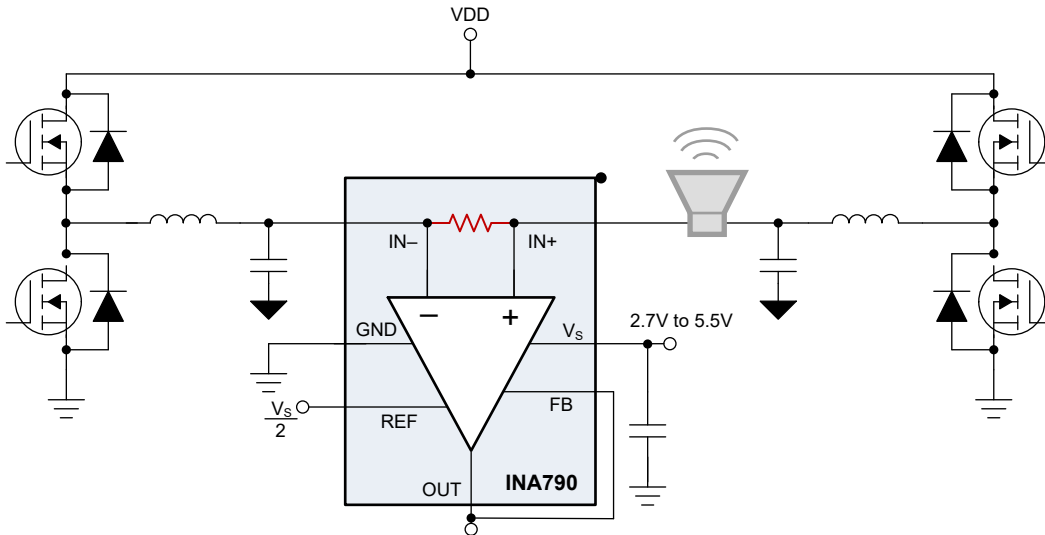


图 7-10. D 类系统中的电流检测

7.2.2.1 设计要求

表 7-6. 设计参数

设计参数	示例值
共模电压	60V
电源电压	3.3V
峰值电流	±15A
频率扫描	20Hz 至 20kHz

### 7.2.2.2 详细设计过程

对于此应用，INA790x 可以测量从 D 类放大器流过扬声器的电流。仅具有 2nH 电感的  $400\mu\Omega$  集成式分流器非常适合需要低电感的扬声器应用中的电流检测。低电感分流器可在 20Hz 至 20kHz 音频范围的整个频率范围内实现精确的电流检测。

INA790x 的设置是为了支持双向电流，其基准设置为  $1/2 V_s$ ，如[输出设置为 1/2 Vs 电压](#)所示。当 INA790x 的电源设置为 3.3V 且扬声器中没有电流时，INA790x 的输出为 1.65V。当以 80mV/A 的增益和  $\pm 15A$  的峰峰值电流运行时，INA790x 的输出摆幅为 0.45V 至 2.85V。在此应用中，输出可以直接连接到满量程范围为 3.3V 的 ADC 输入。INA790x 可以测量扬声器的阻抗，并准确测量谐振频率和共振频率下的峰值阻抗。INA790x 可以实时精确跟踪阻抗变化。

### 7.2.2.3 应用曲线

图 7-11 显示了具有  $4\ \Omega$  阻抗测量值的扬声器在 20Hz 至 20kHz 范围内的典型输出响应示例。

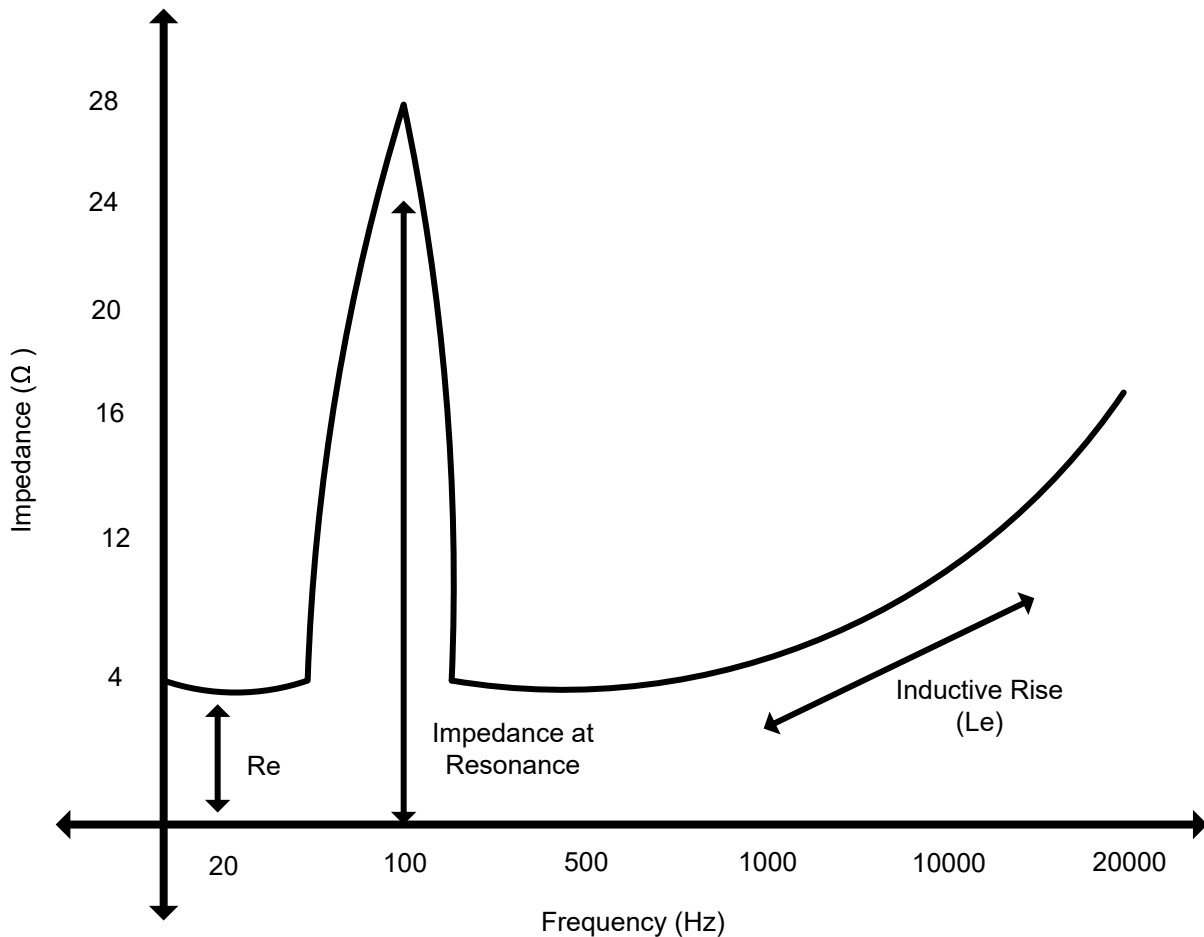


图 7-11. 扬声器阻抗测量

## 7.3 电源相关建议

因为输入端 (IN+ 和 IN-) 可使用  $-4\text{V}$  和  $+110\text{V}$  之间的任何电压 (与 VS 无关), 所以 INA790x 可以在连接的电源电压 (VS) 之外进行精确测量。例如, VS 电源为  $5\text{V}$ , 被测分流器的共模电压可高达  $110\text{V}$ 。尽管输入的共模电压可以超出电源电压, 但 INA790x 的输出电压范围受限于电源电压。

电源旁路电容器的位置应尽可能靠近电源引脚和接地引脚。此旁路电容器的建议值为  $0.1\ \mu\text{F}$ 。可以添加额外的去耦电容以补偿噪声或高阻抗电源。如果 INA790x 输出设置为  $1/2\ V_s$ , 则应格外小心, 以尽可能地减少电源上的噪声。

## 7.4 布局

### 7.4.1 布局指南

- 此器件在  $-40^\circ\text{C}$  至  $+125^\circ\text{C}$  的整个温度范围内, 使用 2oz 覆铜作为输入电源平面, 并且器件上没有外部气流通过时, 能够处理高达  $50\text{A}$  的电流。
- 此器件的主要电流处理限制是封装内耗散的热量。通过改善封装外和周围环境的热传递可以提高该器件在更宽温度范围内处理高达  $50\text{A}$  电流的能力。
- 热传递改善主要涉及使用更大的铜电源迹线和具有更大覆铜厚度 (2oz) 的平面, 以及提供气流通过器件。散热过孔有助于将耗散的电流和功率分散在多个电路板层上。INA790x 评估模块 (EVM) 采用 2oz 覆铜作为各平面, 能够在高达  $125^\circ\text{C}$  的温度下支持  $50\text{A}$  的电流。

- 旁路电容器必须靠近器件接地和电源引脚放置，但如果需要，可以移出更远的位置，以避免切割散热平面。此旁路电容器的建议值为  $0.1\mu\text{F}$ 。可以添加额外的去耦电容以补偿噪声或高阻抗电源。

### 7.4.2 布局示例

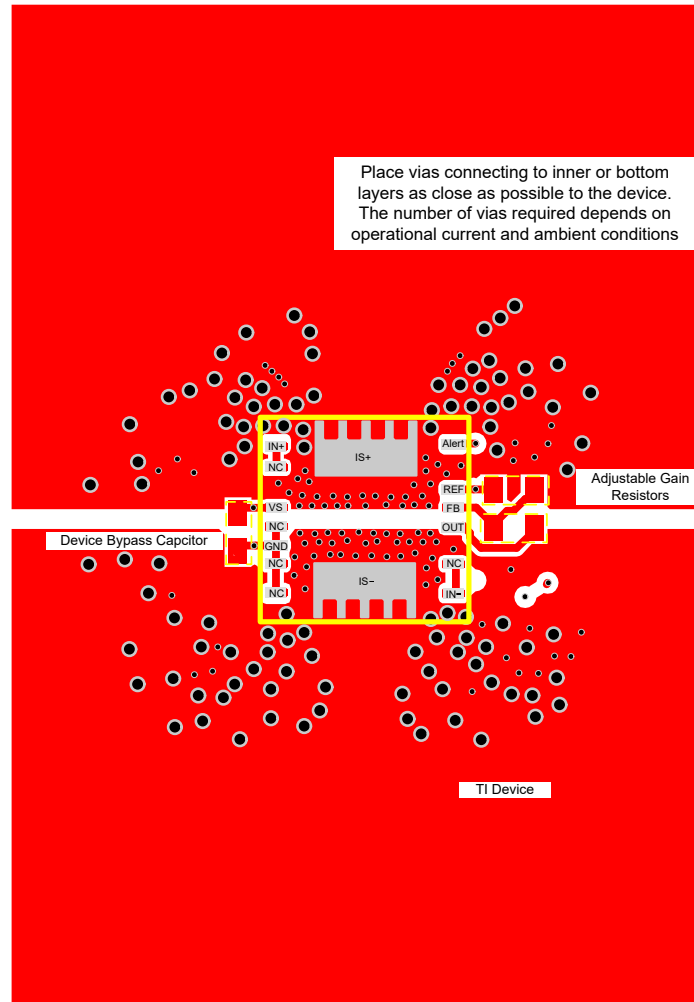


图 7-12. INA790x 布局示例

## 8 器件和文档支持

### 8.1 文档支持

#### 8.1.1 相关文档

请参阅以下相关文档：

- 德州仪器 (TI), [INA79xEVM EVM 用户指南](#)

### 8.2 接收文档更新通知

要接收文档更新通知，请导航至 [ti.com](https://www.ti.com) 上的器件产品文件夹。点击 [通知](#) 进行注册，即可每周接收产品信息更改摘要。有关更改的详细信息，请查看任何已修订文档中包含的修订历史记录。

### 8.3 支持资源

[TI E2E™ 中文支持论坛](#) 是工程师的重要参考资料，可直接从专家处获得快速、经过验证的解答和设计帮助。搜索现有解答或提出自己的问题，获得所需的快速设计帮助。

链接的内容由各个贡献者“按原样”提供。这些内容并不构成 TI 技术规范，并且不一定反映 TI 的观点；请参阅 TI 的[使用条款](#)。

## 8.4 商标

EZShunt™ and TI E2E™ are trademarks of Texas Instruments.

所有商标均为其各自所有者的财产。

## 8.5 静电放电警告



静电放电 (ESD) 会损坏这个集成电路。德州仪器 (TI) 建议通过适当的预防措施处理所有集成电路。如果不遵守正确的处理和安装程序，可能会损坏集成电路。

ESD 的损坏小至导致微小的性能降级，大至整个器件故障。精密的集成电路可能更容易受到损坏，这是因为非常细微的参数更改都可能会导致器件与其发布的规格不相符。

## 8.6 术语表

### TI 术语表

本术语表列出并解释了术语、首字母缩略词和定义。

## 9 修订历史记录

### Changes from Revision \* (May 2024) to Revision A (December 2024)

Page

- |                                |   |
|--------------------------------|---|
| • 更新了整个文档中的表格、图和交叉参考的编号格式..... | 1 |
|--------------------------------|---|

**PACKAGING INFORMATION**

Orderable part number	Status (1)	Material type (2)	Package   Pins	Package qty   Carrier	RoHS (3)	Lead finish/ Ball material (4)	MSL rating/ Peak reflow (5)	Op temp (°C)	Part marking (6)
INA790BIDEKR	Active	Production	VQFN (DEK)   15	4000   LARGE T&R	Yes	NIPDAU	Level-1-260C-UNLIM	-40 to 125	INA 790B

(1) **Status:** For more details on status, see our [product life cycle](#).

(2) **Material type:** When designated, preproduction parts are prototypes/experimental devices, and are not yet approved or released for full production. Testing and final process, including without limitation quality assurance, reliability performance testing, and/or process qualification, may not yet be complete, and this item is subject to further changes or possible discontinuation. If available for ordering, purchases will be subject to an additional waiver at checkout, and are intended for early internal evaluation purposes only. These items are sold without warranties of any kind.

(3) **RoHS values:** Yes, No, RoHS Exempt. See the [TI RoHS Statement](#) for additional information and value definition.

(4) **Lead finish/Ball material:** Parts may have multiple material finish options. Finish options are separated by a vertical ruled line. Lead finish/Ball material values may wrap to two lines if the finish value exceeds the maximum column width.

(5) **MSL rating/Peak reflow:** The moisture sensitivity level ratings and peak solder (reflow) temperatures. In the event that a part has multiple moisture sensitivity ratings, only the lowest level per JEDEC standards is shown. Refer to the shipping label for the actual reflow temperature that will be used to mount the part to the printed circuit board.

(6) **Part marking:** There may be an additional marking, which relates to the logo, the lot trace code information, or the environmental category of the part.

Multiple part markings will be inside parentheses. Only one part marking contained in parentheses and separated by a "-" will appear on a part. If a line is indented then it is a continuation of the previous line and the two combined represent the entire part marking for that device.

**Important Information and Disclaimer:**The information provided on this page represents TI's knowledge and belief as of the date that it is provided. TI bases its knowledge and belief on information provided by third parties, and makes no representation or warranty as to the accuracy of such information. Efforts are underway to better integrate information from third parties. TI has taken and continues to take reasonable steps to provide representative and accurate information but may not have conducted destructive testing or chemical analysis on incoming materials and chemicals. TI and TI suppliers consider certain information to be proprietary, and thus CAS numbers and other limited information may not be available for release.

In no event shall TI's liability arising out of such information exceed the total purchase price of the TI part(s) at issue in this document sold by TI to Customer on an annual basis.

**TAPE AND REEL INFORMATION**

**QUADRANT ASSIGNMENTS FOR PIN 1 ORIENTATION IN TAPE**


\*All dimensions are nominal

Device	Package Type	Package Drawing	Pins	SPQ	Reel Diameter (mm)	Reel Width W1 (mm)	A0 (mm)	B0 (mm)	K0 (mm)	P1 (mm)	W (mm)	Pin1 Quadrant
INA790BIDEKR	VQFN	DEK	15	4000	330.0	16.4	6.3	6.3	1.1	12.0	16.0	Q2



**TAPE AND REEL BOX DIMENSIONS**


\*All dimensions are nominal

Device	Package Type	Package Drawing	Pins	SPQ	Length (mm)	Width (mm)	Height (mm)
INA790BIDEKR	VQFN	DEK	15	4000	360.0	360.0	36.0

## 重要通知和免责声明

TI“按原样”提供技术和可靠性数据（包括数据表）、设计资源（包括参考设计）、应用或其他设计建议、网络工具、安全信息和其他资源，不保证没有瑕疵且不做任何明示或暗示的担保，包括但不限于对适销性、某特定用途方面的适用性或不侵犯任何第三方知识产权的暗示担保。

这些资源可供使用 TI 产品进行设计的熟练开发人员使用。您将自行承担以下全部责任：(1) 针对您的应用选择合适的 TI 产品，(2) 设计、验证并测试您的应用，(3) 确保您的应用满足相应标准以及任何其他功能安全、信息安全、监管或其他要求。

这些资源如有变更，恕不另行通知。TI 授权您仅可将这些资源用于研发本资源所述的 TI 产品的相关应用。严禁以其他方式对这些资源进行复制或展示。您无权使用任何其他 TI 知识产权或任何第三方知识产权。您应全额赔偿因在这些资源的使用中对 TI 及其代表造成的任何索赔、损害、成本、损失和债务，TI 对此概不负责。

TI 提供的产品受 [TI 的销售条款](#) 或 [ti.com](#) 上其他适用条款/TI 产品随附的其他适用条款的约束。TI 提供这些资源并不会扩展或以其他方式更改 TI 针对 TI 产品发布的适用的担保或担保免责声明。

TI 反对并拒绝您可能提出的任何其他或不同的条款。

邮寄地址：Texas Instruments, Post Office Box 655303, Dallas, Texas 75265  
版权所有 © 2025，德州仪器 (TI) 公司