

INA281、-4V 至 110V、1.3MHz 电流检测放大器

1 特性

- 宽共模电压：
 - 工作电压：-4V 至 +110V
 - 可承受电压：-20V 至 +120V
- 出色的共模抑制比 (CMRR)：
 - 120dB DC CMRR
 - 65dB AC CMRR (50kHz 时)
- 精度：
 - 增益：
 - 增益误差：±0.5% (最大值)
 - 增益漂移：±20ppm/°C (最大值)
 - 失调电压：
 - 失调电压：±55μV (典型值)
 - 温漂±0.1μV/°C (典型值)
- 可用增益：
 - INA281A1、INA281B1：20V/V
 - INA281A2、INA281B2：50V/V
 - INA281A3、INA281B3：100V/V
 - INA281A4、INA281B4：200V/V
 - INA281A5、INA281B5：500V/V
- 高带宽：1.3MHz
- 压摆率：2.5V/μs
- 静态电流：1.5mA

2 应用

- 有源天线系统 mMIMO (AAS)
- 宏远程无线电单元 (RRU)
- 48V 机架式服务器
- 48V 商用网络和服务器电源 (PSU)
- 螺线管控制
- 阀门控制
- 电信设备
- 电源

3 说明

INA281-Q1 是一款高精度电流感应放大器，在 -4V 至 110V 的宽共模范围内测量分流电阻器上的压降。负共模电压允许器件的工作电压低于接地电压，从而可在半桥应用中精确测量再循环电流。低失调电压、小增益误差和高直流 CMRR 的组合可实现高精度的电流测量。INA281-Q1 凭借 1.3MHz 的高带宽和 65dB (50kHz 时) 的交流 CMRR，不仅适用于直流电流测量，还适用于高速应用 (例如，快速过流保护)。

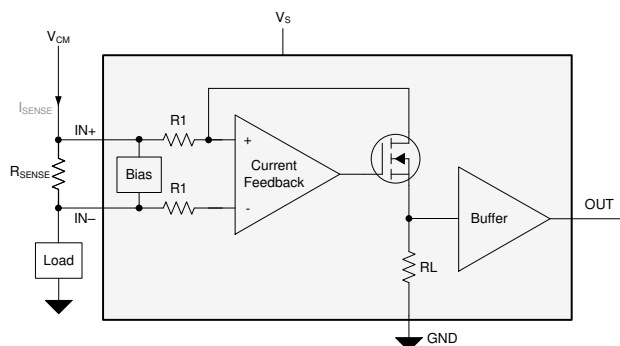
INA281-Q1 由 2.7V 至 20V 的单电源供电，电源电流为 1.5mA。INA281-Q1 提供五个增益选项：20V/V、50V/V、100V/V、200V/V 和 500V/V。这些增益选项可以满足宽动态范围电流检测应用。

INA281-Q1 的额定工作温度范围为 -40 °C 至 +125 °C，并且采用节省空间且配备两种引脚型号的 SOT-23 封装。

器件信息

器件型号	封装 ⁽¹⁾	封装尺寸 (标称值)
INA281INA281-Q1	SOT-23 (5)	2.90mm × 1.60mm

(1) 如需了解所有可用封装，请参阅数据表末尾的封装选项附录。



功能方框图



内容

1 特性	1	7 应用和实施	14
2 应用	1	7.1 应用信息.....	14
3 说明	1	7.2 典型应用.....	16
4 引脚配置和功能	3	8 电源相关建议	17
5 规格	3	9 布局	18
5.1 绝对最大额定值.....	3	9.1 布局指南.....	18
5.2 ESD 等级.....	3	9.2 布局示例.....	18
5.3 建议运行条件.....	4	10 器件和文档支持	19
5.4 热性能信息.....	4	10.1 文档支持.....	19
5.5 电气特性.....	4	10.2 接收文档更新通知.....	19
5.6 典型特性.....	6	10.3 支持资源.....	19
6 详细说明	11	10.4 商标.....	19
6.1 概述.....	11	10.5 静电放电警告.....	19
6.2 功能方框图.....	11	10.6 术语表.....	19
6.3 特性说明.....	11	11 修订历史记录	19
6.4 器件功能模式.....	12	12 机械、封装和可订购信息	19

4 引脚配置和功能

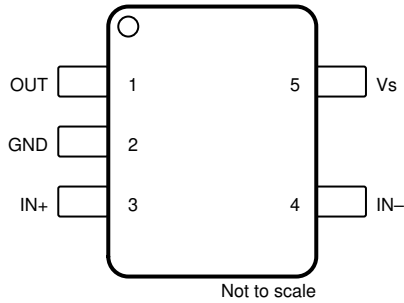


图 4-1. INA281A : DBV 封装 5 引脚 SOT-23 顶视图

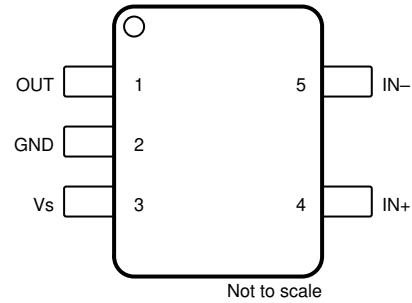


图 4-2. INA281B : DBV 封装 5 引脚 SOT-23 顶视图

表 4-1. 引脚功能

名称	引脚		类型	说明
	INA281A	INA281B		
GND	2	2	接地	接地
IN -	4	5	输入	分流电阻负检测输入
IN+	3	4	输入	分流电阻正检测输入
OUT	1	1	输出	输出电压
Vs	5	3	Power	电源

5 规格

5.1 绝对最大额定值

在自然通风条件下的工作温度范围内测得 (除非另有说明) ⁽¹⁾

		最小值	最大值	单位
电源电压 (Vs)		-0.3	22	V
模拟输入, VIN+, VIN- ⁽²⁾	差分 (VIN+) - (VIN-), INA281A5、INA281B5	-6	6	V
	差分 (VIN+) - (VIN-), 所有其他	-12	12	
	共模	-20	120	
输出		GND - 0.3	Vs + 0.3	V
TA	工作温度	-55	150	°C
TJ	结温		150	°C
Tstg	贮存温度	-65	150	°C

- (1) 超出绝对最大额定值下列出的压力可能会对器件造成损坏。这些仅是压力额定值，并不意味着器件在这些条件下以及在建议运行条件以外的任何其他条件下能够正常运行。长时间处于绝对最大额定条件下可能会影响器件的可靠性。
- (2) VIN+ 和 VIN- 分别为 IN+ 和 IN- 引脚上的电压。

5.2 ESD 等级

		值	单位
VESD)	静电放电	人体放电模型 (HBM), 符合 ANSI/ESDA/JEDEC JS-001, 所有引脚 ⁽¹⁾	±2000
		充电器件模型 (CDM), 符合 JEDEC 规范 JESD22-C101, 所有引脚 ⁽²⁾	±1000

- (1) JEDEC 文档 JEP155 指出: 500V HBM 能够在标准 ESD 控制流程下安全生产。
- (2) JEDEC 文件 JEP157 指出: 250V CDM 可实现在标准 ESD 控制流程下安全生产。

5.3 建议运行条件

在自然通风条件下的工作温度范围内测得（除非另有说明）

		最小值	标称值	最大值	单位
V_{CM}	共模输入范围	-4	48	110	V
V_S	工作电源电压范围	2.7	5	20	V
V_{SENSE}	差分检测输入范围	0		V_S / G	V
T_A	环境温度	-40		125	°C

5.4 热性能信息

热指标 ⁽¹⁾		INA281	单位
		DBV (SOT-23)	
		5 引脚	
$R_{\theta JA}$	结至环境热阻	184.7	°C/W
$R_{\theta JC(top)}$	结至外壳（顶部）热阻	105.6	°C/W
$R_{\theta JB}$	结至电路板热阻	47.2	°C/W
Ψ_{JT}	结至顶部特征参数	21.5	°C/W
Ψ_{JB}	结至电路板特征参数	46.9	°C/W
$R_{\theta JC(bot)}$	结至外壳（底部）热阻	不适用	°C/W

(1) 有关新旧热指标的更多信息，请参阅[半导体和 IC 封装热指标](#)应用报告。

5.5 电气特性

在 $T_A = 25^\circ\text{C}$ ， $V_S = 5\text{V}$ ， $V_{SENSE} = V_{IN+} - V_{IN-} = 0.5\text{V}/\text{增益}$ ， $V_{CM} = V_{IN-} = 48\text{V}$ 时测得（除非另有说明）

参数		测试条件	最小值	典型值	最大值	单位
输入						
V_{CM}	共模输入范围 ⁽¹⁾	$T_A = -40^\circ\text{C}$ 至 $+125^\circ\text{C}$	-4		110	V
CMRR	共模抑制比，以输入为基准	$-4\text{V} \leq V_{CM} \leq 110\text{V}$ ， $T_A = -40^\circ\text{C}$ 至 $+125^\circ\text{C}$	120	140		dB
		$f = 50\text{kHz}$		65		dB
V_{os}	失调电压，以输入为基准	INA281x1		± 100	± 500	μV
		INA281x2		± 55	± 300	
		INA281x3		± 30	± 250	
		INA281x4		± 30	± 200	
		INA281x5		± 15	± 150	
dV_{os}/dT	失调电压温漂	$T_A = -40^\circ\text{C}$ 至 $+125^\circ\text{C}$		± 0.1	± 1	$\mu\text{V}/^\circ\text{C}$
PSRR	电源抑制比，以输入为基准	$2.7\text{V} \leq V_S \leq 20\text{V}$ ， $T_A = -40^\circ\text{C}$ 至 $+125^\circ\text{C}$		± 1.5	± 10	$\mu\text{V}/\text{V}$
I_B	输入偏置电流	I_{B+} ， $V_{SENSE} = 0\text{V}$	10	20	30	μA
		I_{B-} ， $V_{SENSE} = 0\text{V}$	10	20	30	μA
输出						
G	增益	INA281x1		20		V/V
		INA281x2		50		V/V
		INA281x3		100		V/V
		INA281x4		200		V/V
		INA281x5		500		V/V

5.5 电气特性 (续)

在 $T_A = 25^\circ\text{C}$, $V_S = 5\text{V}$, $V_{\text{SENSE}} = V_{\text{IN}+} - V_{\text{IN}-} = 0.5\text{V}/\text{增益}$, $V_{\text{CM}} = V_{\text{IN}-} = 48\text{V}$ 时测得 (除非另有说明)

参数		测试条件	最小值	典型值	最大值	单位
G _{ERR}	增益误差	$\text{GND} + 50\text{mV} \leq V_{\text{OUT}} \leq V_S - 200\text{mV}$		±0.07	±0.5	%
		$T_A = -40^\circ\text{C}$ 至 $+125^\circ\text{C}$		±2	±20	ppm/°C
NL _{ERR}	非线性误差			0.01		%
	最大容性负载	无持续振荡, 无隔离电阻器		500		pF
电压输出						
	相对于 V_S (电源轨) 的摆幅	$R_{\text{LOAD}} = 10\text{k}\Omega$, $T_A = -40^\circ\text{C}$ 至 $+125^\circ\text{C}$		$V_S - 0.07$	$V_S - 0.15$	V
	对地摆幅	$R_{\text{LOAD}} = 10\text{k}\Omega$, $V_{\text{SENSE}} = 0\text{V}$, $T_A = -40^\circ\text{C}$ 至 $+125^\circ\text{C}$		0.005	0.02	V
频率响应						
BW	带宽	INA281x1, $C_{\text{LOAD}} = 5\text{pF}$, $V_{\text{SENSE}} = 200\text{mV}$		1300		kHz
		INA281x2, $C_{\text{LOAD}} = 5\text{pF}$, $V_{\text{SENSE}} = 80\text{mV}$		1300		
		INA281x3, $C_{\text{LOAD}} = 5\text{pF}$, $V_{\text{SENSE}} = 40\text{mV}$		1000		
		INA281x4, $C_{\text{LOAD}} = 5\text{pF}$, $V_{\text{SENSE}} = 20\text{mV}$		900		
		INA281x5, $C_{\text{LOAD}} = 5\text{pF}$, $V_{\text{SENSE}} = 8\text{mV}$		900		
SR	压摆率	上升沿		2.5		V/μs
	趋稳时间	$V_{\text{OUT}} = 4\text{V} \pm 0.1\text{V}$ 阶跃, 输出稳定至 0.5%		10		μs
		$V_{\text{OUT}} = 4\text{V} \pm 0.1\text{V}$ 阶跃, 输出稳定至 1%		5		
		$V_{\text{OUT}} = 4\text{V} \pm 0.1\text{V}$ 阶跃, 输出稳定至 5%		1		
噪声						
V _{en}	电压噪声密度			50		nV/√Hz
电源						
V _s	电源电压	$T_A = -40^\circ\text{C}$ 至 $+125^\circ\text{C}$	2.7		20	V
I _Q	静态电流			1.5	2	mA
		$T_A = -40^\circ\text{C}$ 至 $+125^\circ\text{C}$			2.25	

(1) $V_{\text{IN}+}$ 和 $V_{\text{IN}-}$ 的共模电压不得超过指定的共模输入范围。

5.6 典型特性

除非另有说明，否则所有规格的适用条件为： $T_A = 25^\circ\text{C}$ ， $V_S = 5\text{V}$ ， $V_{\text{SENSE}} = V_{\text{IN}+} - V_{\text{IN}-} = 0.5\text{V}/\text{增益}$ ， $V_{\text{CM}} = V_{\text{IN}-} = 48\text{V}$ 。

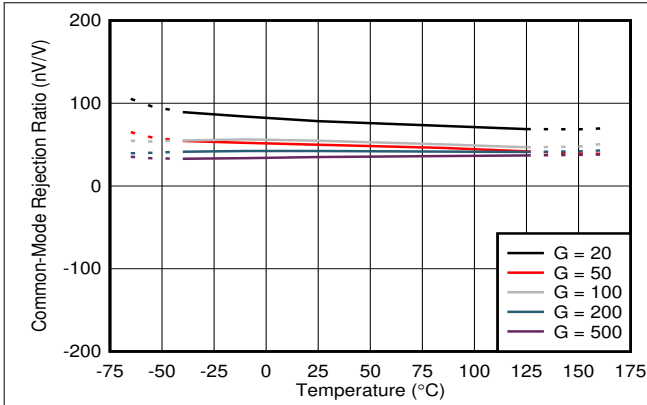


图 5-1. 共模抑制比与温度间的关系

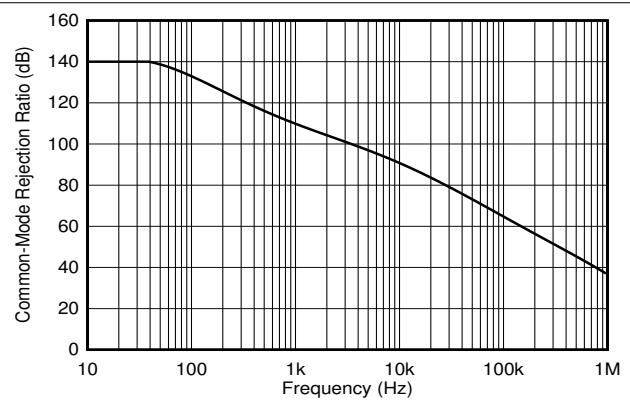


图 5-2. 共模抑制比与频率间的关系

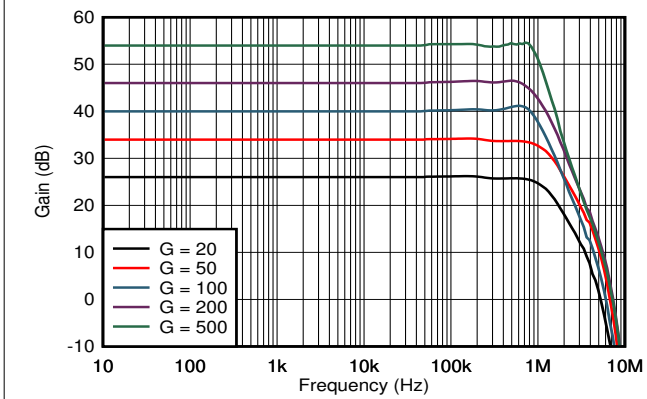


图 5-3. 增益与频率的关系

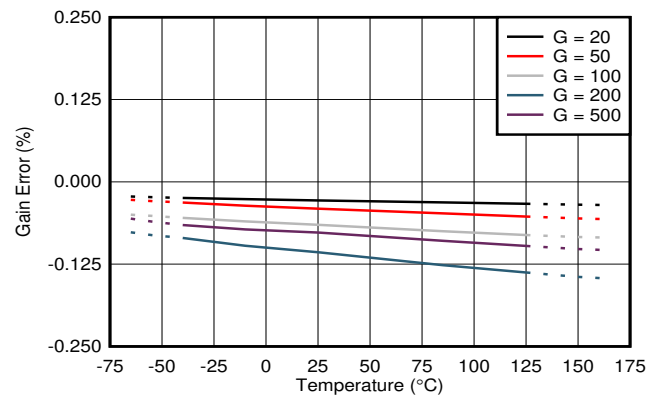


图 5-4. 增益误差与温度间的关系

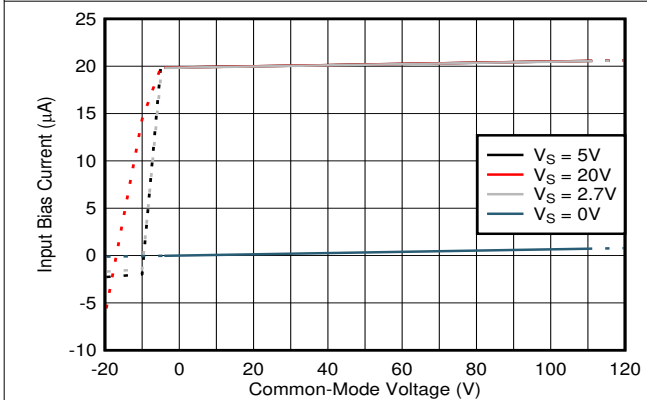


图 5-5. 输入偏置电流与共模电压间的关系

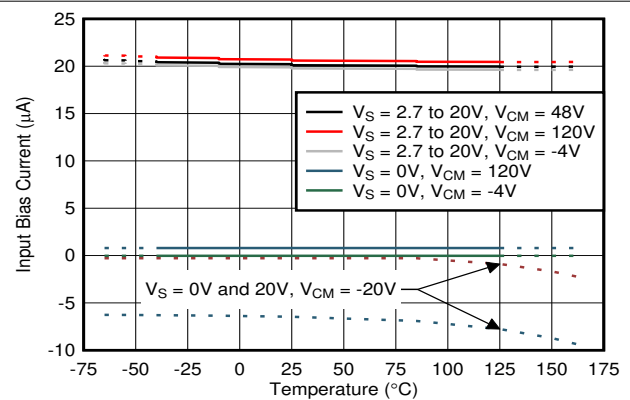


图 5-6. 输入偏置电流与温度间的关系

5.6 典型特性 (续)

除非另有说明, 否则所有规格的适用条件为: $T_A = 25^\circ\text{C}$, $V_S = 5\text{V}$, $V_{\text{SENSE}} = V_{\text{IN}+} - V_{\text{IN}-} = 0.5\text{V}/\text{增益}$, $V_{\text{CM}} = V_{\text{IN}-} = 48\text{V}$ 。

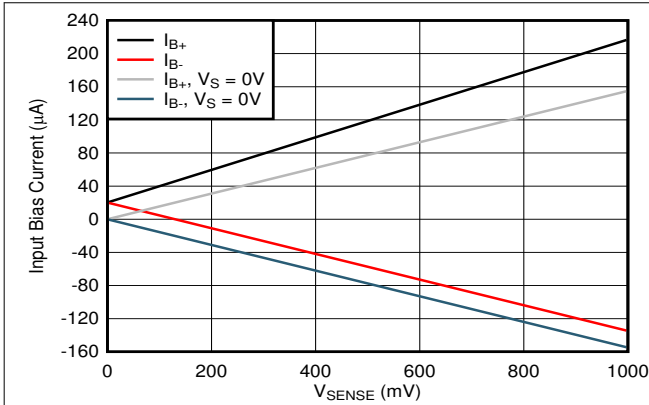


图 5-7. 输入偏置电流与 V_{SENSE} 间的关系, A1 器件

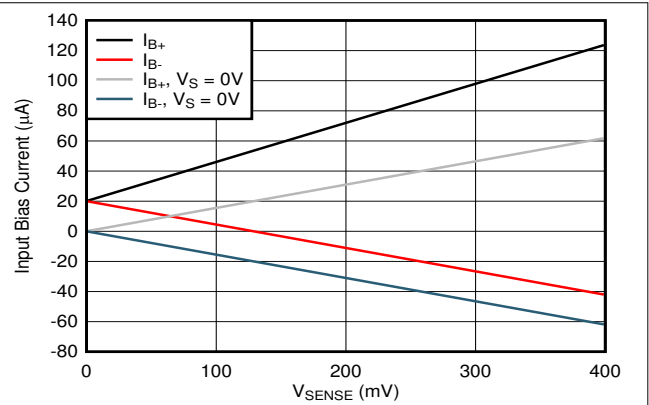


图 5-8. 输入偏置电流与 V_{SENSE} 间的关系, A2 和 A3 器件

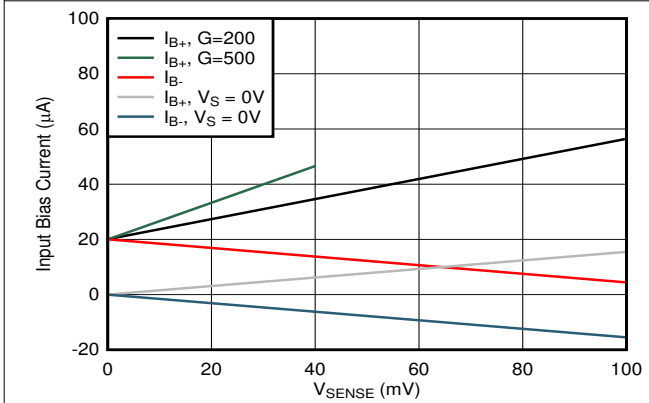


图 5-9. 输入偏置电流与 V_{SENSE} 间的关系, A4 和 A5 器件

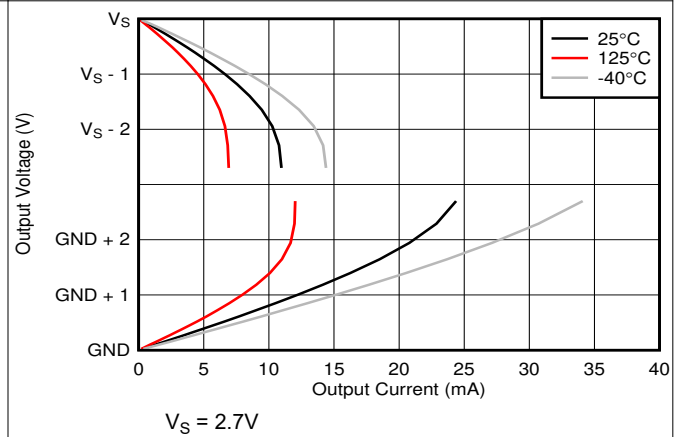


图 5-10. 输出电压与输出电流间的关系

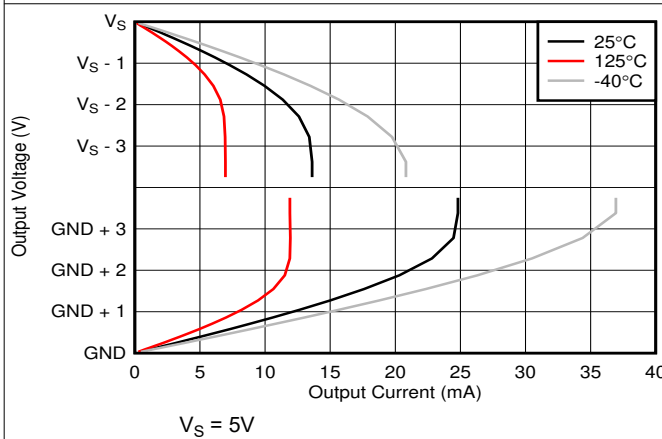


图 5-11. 输出电压与输出电流间的关系

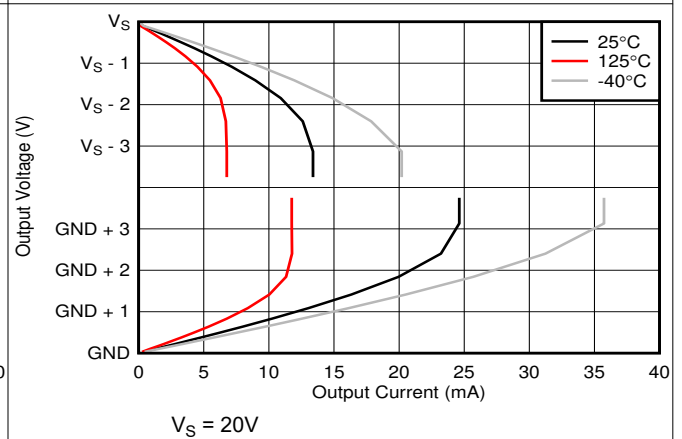


图 5-12. 输出电压与输出电流间的关系

5.6 典型特性 (续)

除非另有说明, 否则所有规格的适用条件为: $T_A = 25^\circ\text{C}$, $V_S = 5\text{V}$, $V_{\text{SENSE}} = V_{\text{IN}+} - V_{\text{IN}-} = 0.5\text{V}/\text{增益}$, $V_{\text{CM}} = V_{\text{IN}-} = 48\text{V}$ 。

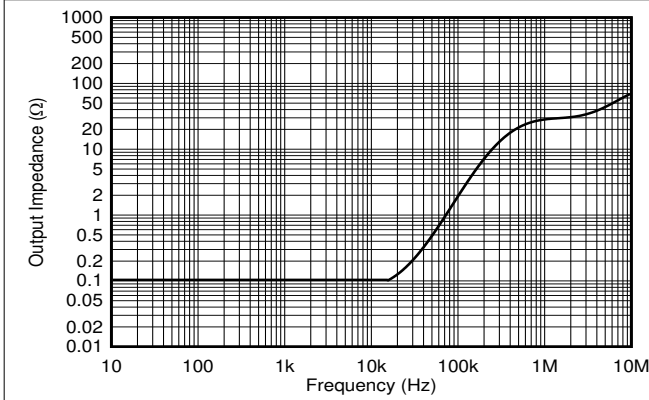


图 5-13. 输出阻抗与频率间的关系

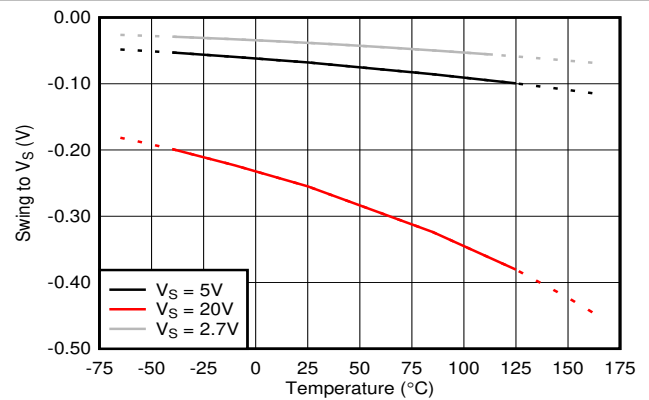


图 5-14. 电源摆幅与温度间的关系

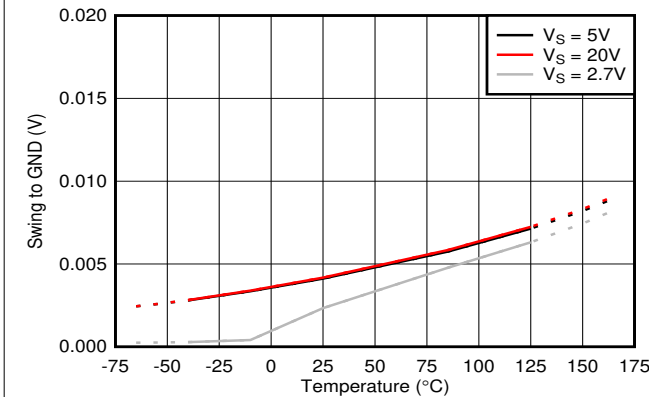


图 5-15. 相对于 GND 的摆幅与温度间的关系

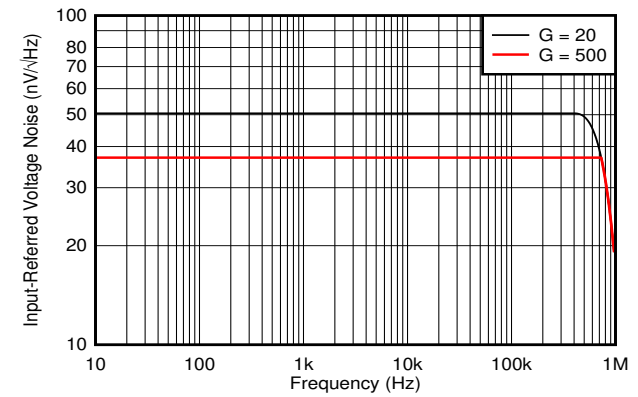


图 5-16. 输入参考噪声与频率间的关系

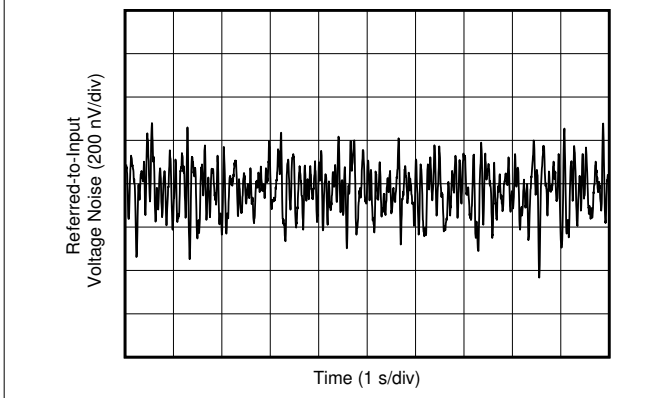


图 5-17. 输入参考噪声

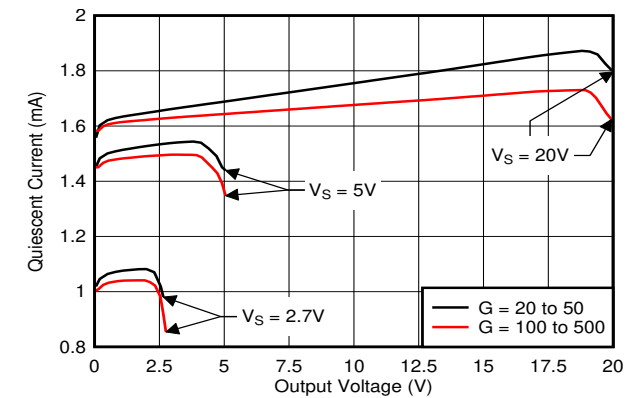


图 5-18. 静态电流与输出电压间的关系

5.6 典型特性 (续)

除非另有说明, 否则所有规格的适用条件为: $T_A = 25^\circ\text{C}$, $V_S = 5\text{V}$, $V_{\text{SENSE}} = V_{\text{IN}+} - V_{\text{IN}-} = 0.5\text{V}/\text{增益}$, $V_{\text{CM}} = V_{\text{IN}-} = 48\text{V}$ 。

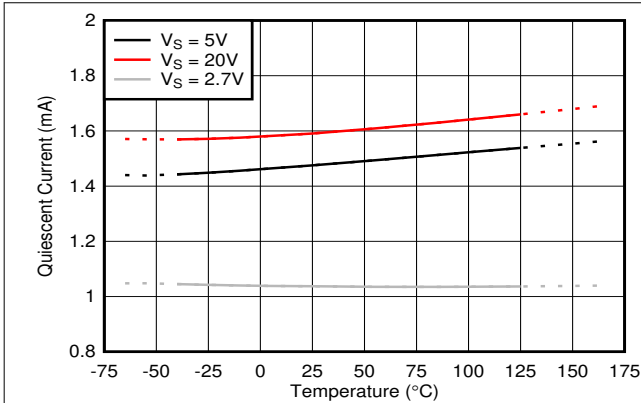


图 5-19. 静态电流与温度间的关系

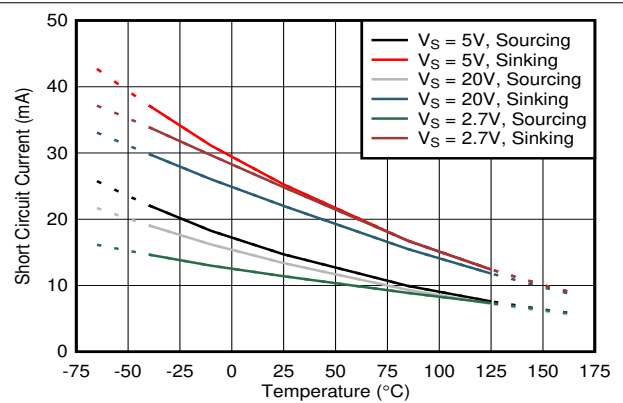


图 5-20. 短路电流与温度间的关系

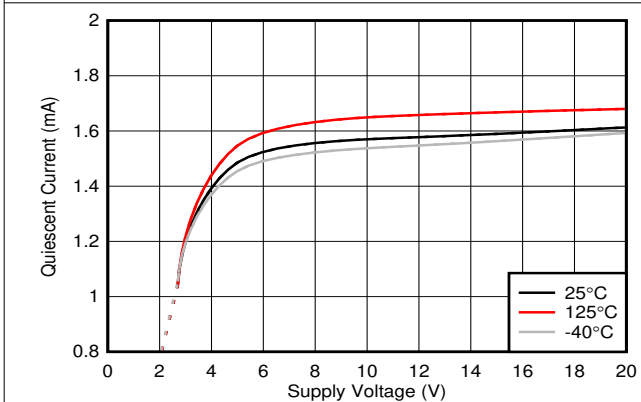


图 5-21. 静态电流与电源电压间的关系

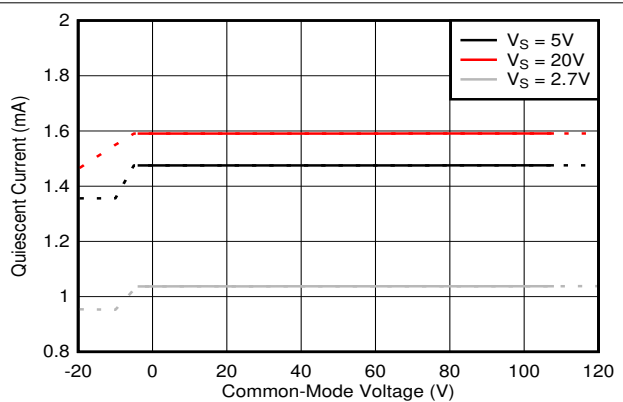


图 5-22. 静态电流与共模电压间的关系

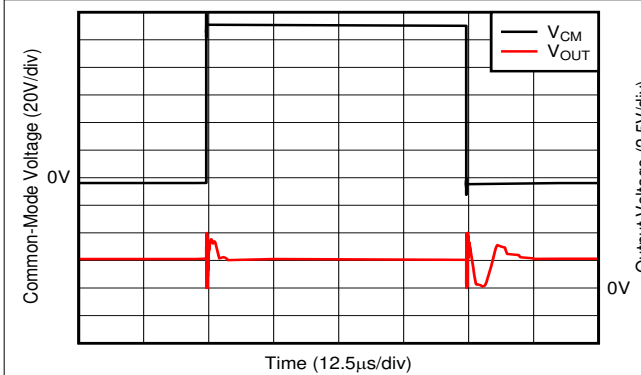


图 5-23. 共模电压快速瞬态脉冲

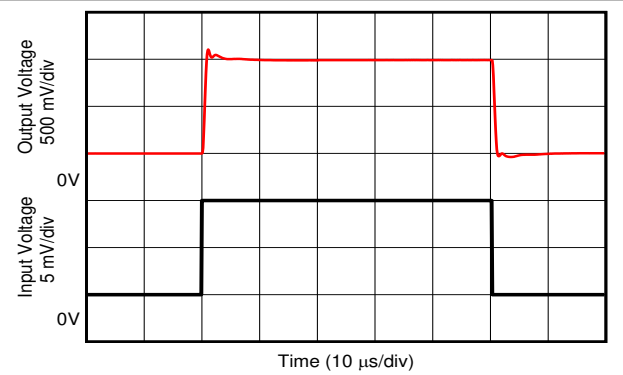


图 5-24. INA281x3 阶跃响应

5.6 典型特性 (续)

除非另有说明，否则所有规格的适用条件为： $T_A = 25^\circ\text{C}$ ， $V_S = 5\text{V}$ ， $V_{\text{SENSE}} = V_{\text{IN}+} - V_{\text{IN}-} = 0.5\text{V}/\text{增益}$ ， $V_{\text{CM}} = V_{\text{IN}-} = 48\text{V}$ 。

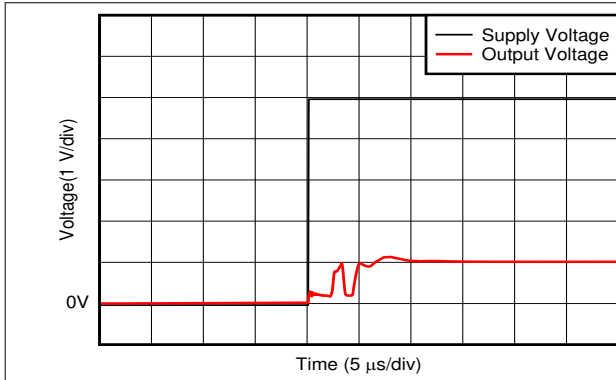


图 5-25. 启动响应

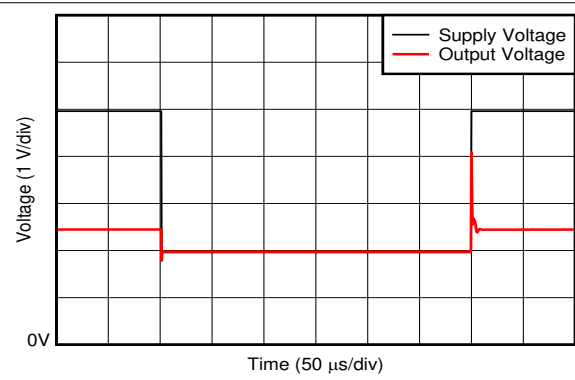


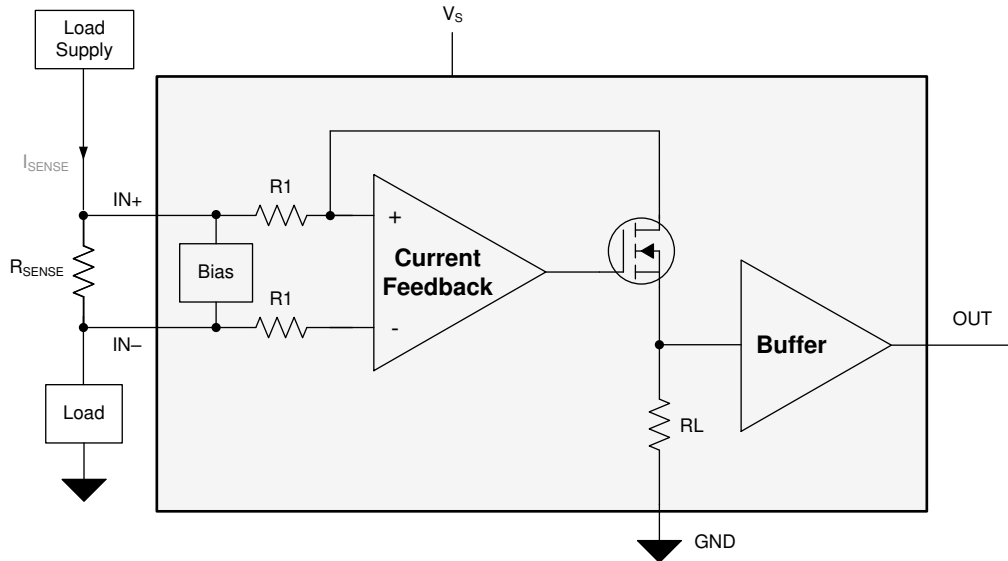
图 5-26. 电源瞬态响应

6 详细说明

6.1 概述

INA281-Q1 是一款高侧或低侧电流检测放大器，具有宽共模范围、精密零漂移拓扑、出色的共模抑制比 (CMRR)、高带宽和快速压摆率。它有不同的增益版本，以便根据应用来优化输出动态范围。INA281-Q1 采用带电流反馈放大器的跨导架构设计，可实现 $20\ \mu\text{A}$ 的低偏置电流和 110V 的共模电压。

6.2 功能方框图



6.3 特性说明

6.3.1 放大器输入共模信号

INA281-Q1 支持 -4V 至 $+110\text{V}$ 的大输入共模电压。由于采用内部拓扑，因此共模范围不受电源电压 (V_S) 限制。因此，可将 INA281-Q1 用于低侧和高侧电流检测应用。

6.3.1.1 输入信号带宽

INA281-Q1 -3dB 带宽取决于增益，提供多种增益方案，包括 20V/V 、 50V/V 、 100V/V 、 200V/V 和 500V/V 。独特的多级设计使放大器能够在所有增益下实现高带宽。高带宽可实现快速检测和处理过流事件所需的吞吐量和快速响应。

器件的带宽还取决于施加的 V_{SENSE} 电压。图 6-1 显示了器件在每个增益型号的输出电压增加时，随频率变化的带宽性能曲线。如图 6-1 所示，器件在 V_{SENSE} 电压较高时带宽较高，采用的增益越低，则带宽越高。个别要求决定了高频电流检测应用的可接受误差限值。需要在最终应用或电路中进行测试和评估，确定验收标准并验证性能水平是否符合系统规范。

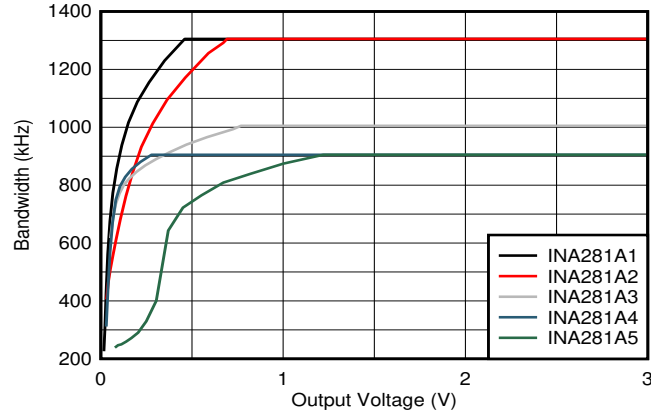


图 6-1. 带宽与输出电压关系图

6.3.1.2 低输入偏置电流

在共模电压高达 110V 时，INA281-Q1 输入消耗 20 μ A (典型值) 偏置电流，可在需要较低漏电流的应用中实现精密的电流检测。

6.3.1.3 低 V_{SENSE} 运行

INA281-Q1 在整个有效的 V_{SENSE} 范围内实现高性能运行。由于采用了零漂移输入架构，INA281-Q1 能够提供低失调电压和低温漂，确保在 -40°C 至 $+125^{\circ}\text{C}$ 的宽工作温度范围内准确测量低 V_{SENSE} 电平。在使用低欧姆值分流器进行低电流测量时，由于分流器上的功率损耗显著降低，所以低 V_{SENSE} 运行尤其有利。

6.3.1.4 宽固定增益输出

在室温下，INA281-Q1 增益误差 $< 0.5\%$ ；在 -40°C 至 $+125^{\circ}\text{C}$ 的全温度范围内，最大温漂为 20ppm/ $^{\circ}\text{C}$ 。INA281-Q1 提供了多种增益方案：20V/V、50V/V、100V/V、200V/V 和 500V/V，系统设计人员应根据自己需要的信噪比和其他系统要求进行选择。

INA281-Q1 闭环增益由精密、低漂移的内部电阻网络设置。这些电阻的比率非常匹配，而绝对值可能会有很大差异。但是，由于这种变化，TI 不建议在 INA281-Q1 周围添加额外的电阻来更改有效增益。表 6-1 中说明了增益电阻器的典型值。

表 6-1. 固定增益电阻器

增益	R1	RL
20 (V/V)	25k Ω	500k Ω
50 (V/V)	10k Ω	500k Ω
100 (V/V)	10k Ω	1000k Ω
200 (V/V)	5k Ω	1000k Ω
500 (V/V)	2k Ω	1000k Ω

6.3.1.5 宽电源电压

INA281-Q1 在 2.7V 至 20V 的宽电源电压范围内工作。输出级支持宽输出范围，而 20V 电源电压下的 INA281-Q1x1 (20V/V 增益) 允许最大可接受差分输入为 1V。与 INA281-Q1 的小输入失调电压配合使用时，可支持具有极宽动态电流测量范围的系统。

6.4 器件功能模式

6.4.1 单向运行

INA281-Q1 测量流经电阻器 (通常称为电流检测电阻器或分流电阻器) 的电流产生的差分电压。INA281-Q1 仅在单向模式下运行，这意味着它仅检测从电源向系统负载提供的电流，如图 6-2 所示。

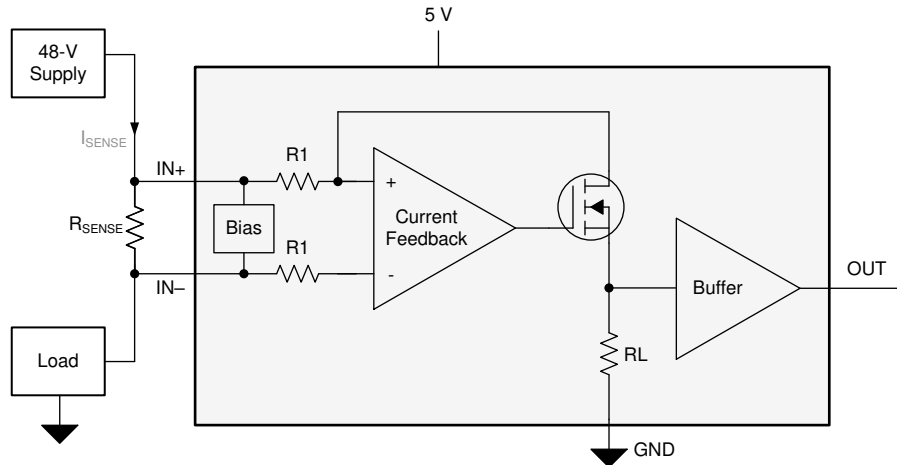


图 6-2. 双向应用

输出级的线性范围受限于在零输入条件下输出电压可以接近接地的程度。INA281-Q1 的零电流输出电压非常小，最大为 $GND + 20mV$ 。确保施加 ($20mV/增益$) 或更高的差分输入电压，以使 INA281-Q1 输出保持在线性运行区域。

6.4.2 高信号吞吐量

在增益为 $20V/V$ 和转化率为 $2.5V/\mu s$ 时，INA281-Q1 带宽为 $1.3MHz$ ，专门设计用于检测和保护应用程序免受快速浪涌电流的影响。如表 6-2 所示，对于在 $2m\Omega$ 分流器上测得阈值为 $75A$ 的系统，INA281-Q1 的响应时间小于 $2\mu s$ 。

表 6-2. 响应时间

参数		等式	INA281-Q1 $V_S = 5V$ 时
G	增益		$20V/V$
I_{MAX}	最大电流		$100A$
$I_{Threshold}$	阈值电流		$75A$
R_{SENSE}	电流检测电阻值		$2m\Omega$
V_{OUT_MAX}	最大电流下的输出电压	$V_{OUT_MAX} = I_{MAX} \times R_{SENSE} \times G$	$4V$
V_{OUT_THR}	阈值电流下的输出电压	$V_{OUT_THR} = I_{THR} \times R_{SENSE} \times G$	$3V$
SR	压摆率		$2.5V/\mu s$
	输出响应时间	$T_{response} = V_{OUT_THR} / SR$	$< 2\mu s$

7 应用和实施

备注

以下应用部分中的信息不属于 TI 元件规格，TI 不担保其准确性和完整性。TI 的客户负责确定元件是否适合其用途，以及验证和测试其设计实现以确认系统功能。

7.1 应用信息

当电流经电阻流向负载时，INA281-Q1 会将在电流检测电阻器两端产生的电压放大。INA281-Q1 具有宽输入共模电压范围和高共模抑制，因此可使用各种电压轨，同时仍能维持精确的电流测量。

7.1.1 R_{SENSE} 和器件增益选择

通过选择尽可能大的电流检测电阻，可以尽量提高任何电流检测放大器的精度。较大的检测电阻可在给定电流量下使差分输入信号达到最大，并减小失调电压的误差贡献。但是，由于电阻阻值和最大允许功率损耗不同，给定应用对于电流检测电阻的阻值大小存在一些实际限制。方程式 1 给出了电流检测电阻在给定功率损耗预算下的最大阻值。

$$R_{\text{SENSE}} < \frac{PD_{\text{MAX}}}{I_{\text{MAX}}^2} \quad (1)$$

其中：

- PD_{MAX} 是 R_{SENSE} 中的最大允许功率损耗。
- I_{MAX} 是将流过 R_{SENSE} 的最大电流。

电流检测电阻的大小和器件增益的其他限制取决于电源电压 V_S 和器件摆幅至轨限制。为了确保电流检测信号适当地传递到输出，必须检查正和负输出摆幅限制。方程式 2 提供了 R_{SENSE} 和 GAIN 的最大值，以便防止器件超过正摆幅限制。

$$I_{\text{MAX}} \times R_{\text{SENSE}} \times \text{GAIN} < V_{\text{SP}} \quad (2)$$

其中：

- I_{MAX} 是将流过 R_{SENSE} 的最大电流。
- GAIN 是电流检测放大器的增益。
- V_{SP} 是数据表中指定的正输出摆幅。

为了避免在选择 R_{SENSE} 的值时出现正输出摆幅限制，在检测电阻的值与所考虑的器件增益之间总是存在权衡。如果按最大功率损耗选择的检测电阻太大，则可以选择较低的增益器件来避免正摆幅限制。

负摆幅限制对给定应用的检测电阻值可以小到何种程度施加了限制。方程式 3 提供了对检测电阻最小值的限制。

$$I_{\text{MIN}} \times R_{\text{SENSE}} \times \text{GAIN} > V_{\text{SN}} \quad (3)$$

其中：

- I_{MIN} 是将流过 R_{SENSE} 的最小电流。
- GAIN 是电流检测放大器的增益。
- V_{SN} 是器件的负输出摆幅。

表 7-1 显示了使用 INA281-Q1 的五个不同增益版本所获得的不同结果示例。从表格数据中可以看出，最高增益的器件支持使用较小的分流电阻器并降低元件中的功率损耗。

表 7-1. R_{SENSE} 选择和功率耗散⁽¹⁾

参数		等式	V _S = 5V 时的结果				
			A1、B1 器件	A2、B2 器件	A3、B3 器件	A4、B4 器件	A5、B5 器件
G	增益		20V/V	50V/V	100V/V	200V/V	500V/V
V _{DIFF}	理想的差分输入电压	V _{DIFF} = V _{OUT} / G	250mV	100mV	50mV	25mV	10mV
R _{SENSE}	电流检测电阻值	R _{SENSE} = V _{DIFF} / I _{MAX}	25mΩ	10mΩ	5mΩ	2.5mΩ	1mΩ
P _{SENSE}	电流检测电阻功率损耗	R _{SENSE} × I _{MAX} ²	2.5W	1W	0.5W	0.25W	0.1W

(1) 设计示例，满量程电流为 10A，最大输出电压设置为 5V。

7.1.2 输入滤波

备注

使用 IINA281-Q1/INA281 进行精确测量不需要输入滤波器，因此不建议在此位置使用滤波器。如果在放大器的输入端使用滤波器元件，请遵循本节中的指导原则，以尽量减少对性能的影响。

严格根据用户设计要求，可能需要对电流信号进行外部滤波。可考虑将滤波器的初始位置设在电流检测放大器的输出端。尽管将滤波器放置在输出端可以满足滤波要求，但该位置会改变连接到输出电压引脚的任何电路所测量的低输出阻抗。滤波器的另一个放置位置是电流检测放大器输入引脚。此位置也能满足滤波要求，但是必须仔细选择元件以更大限度地降低对器件性能的影响。图 7-1 显示了一个放置在输入引脚上的滤波器。

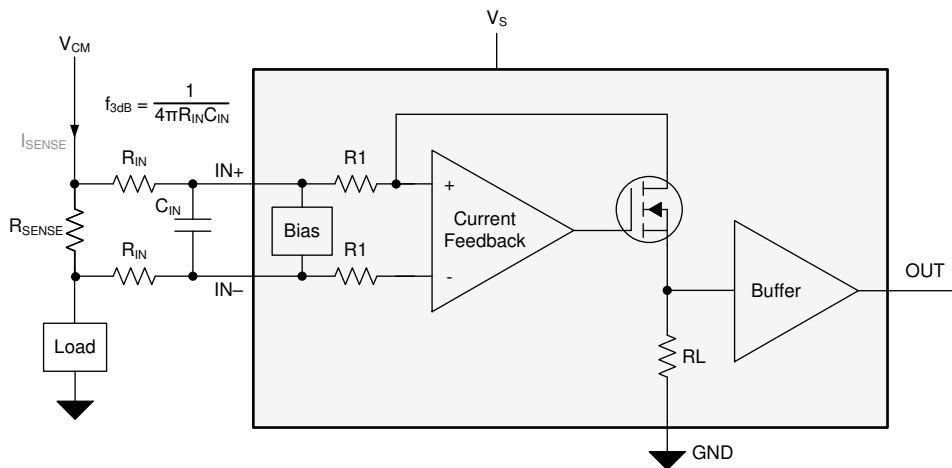


图 7-1. 在输入引脚上的滤波器

外部串联电阻会带来额外的测量误差，因此请将这些串联电阻的值保持在 10Ω 或更小，以减少精度损失。当在输入引脚之间施加差分电压时，图 7-1 中所示的内部偏置网络会产生不匹配的输入偏置电流（参阅图 5-7、图 5-8 和图 5-9）。如果在电路中添加额外的外部串联滤波电阻器，则会使滤波电阻器两端的电压降失配。该电压是分流电阻器电压中的差分误差电压。除了绝对电阻值之外，由电阻容差引起的失配也会显著影响误差，因为该值是根据实际测得的电阻计算得出的。

额外的外部滤波器电阻器预期的测量误差可以使用方程式 4 计算得出，增益误差因子使用方程式 5 计算得出。

$$\text{Gain Error (\%)} = 100 - (100 \times \text{Gain Error Factor}) \quad (4)$$

可以计算方程式 4 中所示的增益误差因子，以确定由附加外部串联电阻引起的增益误差。方程式 4 计算由添加的外部滤波器电阻产生的衰减和不平衡导致的分流电压偏差。表 7-2 提供了几个电阻值的增益误差因数和增益误差。

$$\text{Gain Error Factor} = \frac{R_B \times R_1}{(R_B \times R_1) + (R_B \times R_{IN}) + (2 \times R_{IN} \times R_1)} \quad (5)$$

其中：

- R_{IN} 是外部滤波器电阻值。
- R_1 是在 INA281-Q1 中指定的 表 6-1 输入电阻值。
- 内部偏置电阻中的 R_B 为 $6600 \Omega \pm 20\%$ 。

表 7-2. 10Ω 外部滤波器输入电阻的增益误差因子和增益误差示例

器件 (增益)	增益误差因子	增益误差 (%)
A1 器件 (20)	0.99658	-0.34185
A2 器件 (50)	0.99598	-0.40141
A3 器件 (100)	0.99598	-0.40141
A4 器件 (200)	0.99499	-0.50051
A5 器件 (500)	0.99203	-0.79663

7.2 典型应用

INA281-Q1 是一款单向电流检测放大器，能够通过分流共模电压为 $-4V$ 至 $+110V$ 的电阻分流器来测量电流。

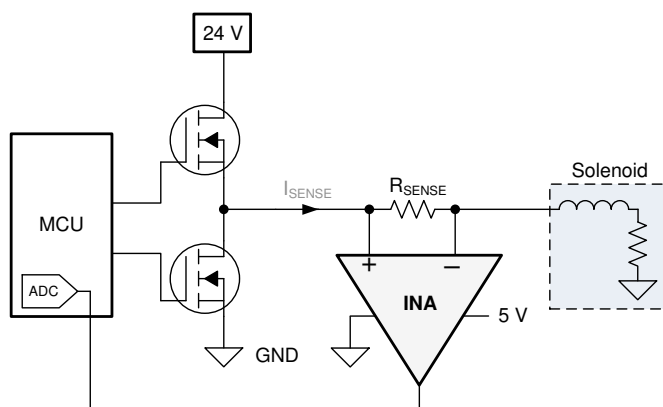


图 7-2. 螺线管应用中的电流检测

7.2.1 设计要求

在此示例应用中，共模电压范围为 $0V$ 至 $24V$ 。最大感测电流为 $1.5A$ ，并可为 INA281-Q1 提供 $5V$ 电源。按照 节 7.1.1 中的设计指南，选定 $50m\Omega$ 的 R_{SENSE} 和 $50V/V$ 的增益，以便提供良好的输出动态范围。表 7-3 列出了此应用的设计设置。

表 7-3. 设计参数

设计参数	示例值
电源电压	5V
共模电压范围	$0V$ 至 $24V$
最大感应电流	1.5A
R_{SENSE} 电阻器	$50m\Omega$
增益选项	50V/V

7.2.2 详细设计过程

INA281-Q1 设计为测量典型螺线管应用中的电流。INA281-Q1 测量放置在半桥输出端的 $50\text{m}\Omega$ 分流器上的电流。INA281-Q1 测量分流电阻器的电压差，信号以 $50\text{V}/\text{V}$ 的增益在内部放大。INA281-Q1 的输出连接到 MCU 的模数转换器 (ADC)，以使电流测量数字化。

螺线管负载具有很高的电感，通常容易发生故障。螺线管通常用于位置控制、精确的流体控制和流体调节。连续测量螺线管上的实时电流可以指示螺线管的过早失效，这种过早失效会导致系统中的控制回路出现故障。测量高侧电流还可指示可能在应用中损坏的螺线管或 FET 上是否存在任何接地故障。具有高带宽和压摆率的 INA281-Q1 可用于检测快速过流情况，以便防止接地短路故障造成螺线管损坏。

7.2.2.1 具有负 V_{SENSE} 的过载恢复

INA281-Q1 是一款单向电流检测放大器，即在正差分输入电压 (V_{SENSE}) 下运行。如果施加负 V_{SENSE} ，器件将处于过载状态，在 V_{SENSE} 返回正数后需要一段时间才能恢复。负 V_{SENSE} 越多，所需的过载恢复时间越多。

7.2.3 应用曲线

图 7-3 显示了螺线管的输出响应。

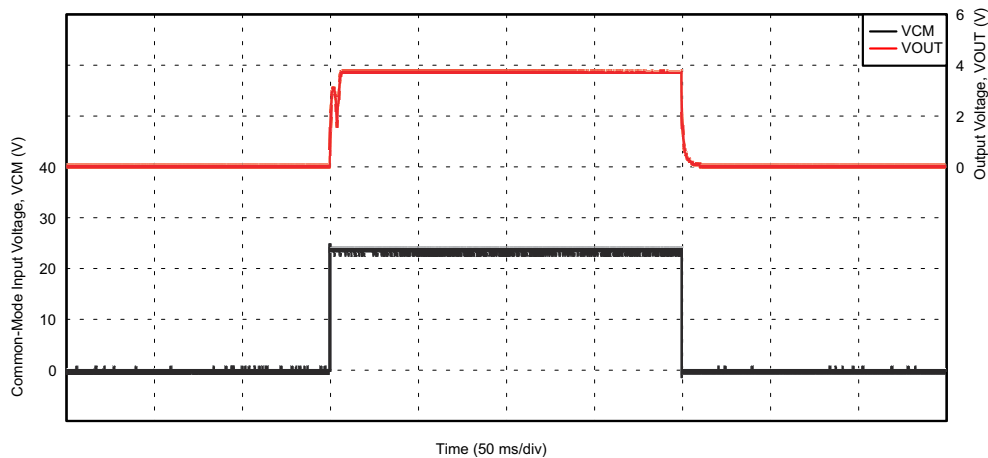


图 7-3. 螺线管控制电流响应

8 电源相关建议

INA281-Q1 电源电压可以是 5V ，而输入共模电压可在 -4V 至 110V 之间变化。然而 OUT 引脚的输出电压范围受电源引脚电压的限制。

9 布局

9.1 布局指南

建议用户采用优秀的布局规范。

- 使用开尔文连接或 4 线制连接将输入引脚连接到检测电阻器。这种连接技术可确保在输入引脚之间仅检测电流检测电阻的阻抗。电流检测电阻布线不良通常会导致在输入引脚之间存在额外的电阻。鉴于电流电阻的欧姆值非常低，任何额外的高载流阻抗都会导致严重的测量误差。
- 电源旁路电容器的位置应尽可能靠近器件电源引脚和接地引脚。建议使用 $0.1\mu\text{F}$ 的旁路电容器。可以添加额外的去耦电容以补偿噪声或高阻抗电源。

9.2 布局示例

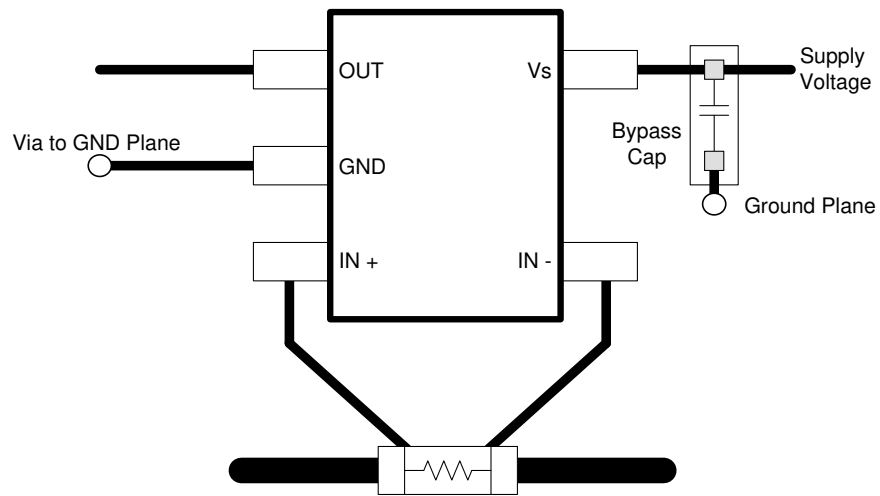


图 9-1. INA281A 建议布局

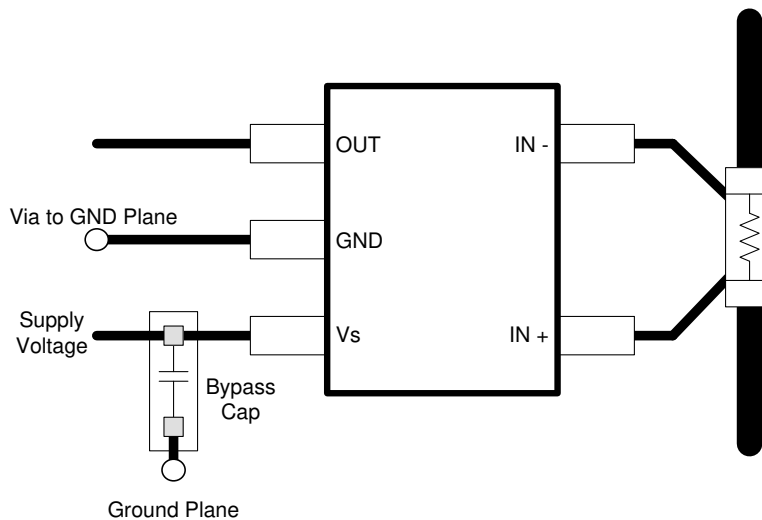


图 9-2. INA281B 建议布局

10 器件和文档支持

10.1 文档支持

10.1.1 相关文档

请参阅以下相关文档：德州仪器 (TI)，[INA281EVM 用户指南](#)

10.2 接收文档更新通知

要接收文档更新通知，请导航至 [ti.com](#) 上的器件产品文件夹。点击 [通知](#) 进行注册，即可每周接收产品信息更改摘要。有关更改的详细信息，请查看任何已修订文档中包含的修订历史记录。

10.3 支持资源

[TI E2E™ 中文支持论坛](#) 是工程师的重要参考资料，可直接从专家处获得快速、经过验证的解答和设计帮助。搜索现有解答或提出自己的问题，获得所需的快速设计帮助。

链接的内容由各个贡献者“按原样”提供。这些内容并不构成 TI 技术规范，并且不一定反映 TI 的观点；请参阅 TI 的 [使用条款](#)。

10.4 商标

TI E2E™ is a trademark of Texas Instruments.

所有商标均为其各自所有者的财产。

10.5 静电放电警告



静电放电 (ESD) 会损坏这个集成电路。德州仪器 (TI) 建议通过适当的预防措施处理所有集成电路。如果不遵守正确的处理和安装程序，可能会损坏集成电路。

ESD 的损坏小至导致微小的性能降级，大至整个器件故障。精密的集成电路可能更容易受到损坏，这是因为非常细微的参数更改都可能会导致器件与其发布的规格不相符。

10.6 术语表

[TI 术语表](#) 本术语表列出并解释了术语、首字母缩略词和定义。

11 修订历史记录

Changes from Revision * (June 2020) to Revision A (November 2023)

Page

- 更新了格式以匹配新的 TI 布局和流程。整个文档中的表、图和交叉参考使用新的编号顺序..... 1

12 机械、封装和可订购信息

下述页面包含机械、封装和订购信息。这些信息是指定器件可用的最新数据。数据如有变更，恕不另行通知，且不会对此文档进行修订。有关此数据表的浏览器版本，请查阅左侧的导航栏。

PACKAGING INFORMATION

Orderable part number	Status (1)	Material type (2)	Package Pins	Package qty Carrier	RoHS (3)	Lead finish/ Ball material (4)	MSL rating/ Peak reflow (5)	Op temp (°C)	Part marking (6)
INA281A1IDBVR	Active	Production	SOT-23 (DBV) 5	3000 LARGE T&R	Yes	NIPDAU	Level-1-260C-UNLIM	-40 to 125	2B3C
INA281A1IDBVT	Obsolete	Production	SOT-23 (DBV) 5	-	-	Call TI	Call TI	-40 to 125	2B3C
INA281A2IDBVR	Active	Production	SOT-23 (DBV) 5	3000 LARGE T&R	Yes	NIPDAU	Level-1-260C-UNLIM	-40 to 125	2B4C
INA281A2IDBVT	Active	Production	SOT-23 (DBV) 5	250 SMALL T&R	Yes	NIPDAU	Level-1-260C-UNLIM	-40 to 125	2B4C
INA281A3IDBVR	Active	Production	SOT-23 (DBV) 5	3000 LARGE T&R	Yes	NIPDAU	Level-1-260C-UNLIM	-40 to 125	2B5C
INA281A3IDBVT	Obsolete	Production	SOT-23 (DBV) 5	-	-	Call TI	Call TI	-40 to 125	2B5C
INA281A4IDBVR	Active	Production	SOT-23 (DBV) 5	3000 LARGE T&R	Yes	NIPDAU	Level-1-260C-UNLIM	-40 to 125	2B6C
INA281A4IDBVT	Active	Production	SOT-23 (DBV) 5	250 SMALL T&R	Yes	NIPDAU	Level-1-260C-UNLIM	-40 to 125	2B6C
INA281A5IDBVR	Active	Production	SOT-23 (DBV) 5	3000 LARGE T&R	Yes	NIPDAU	Level-1-260C-UNLIM	-40 to 125	2B7C
INA281B1IDBVR	Active	Production	SOT-23 (DBV) 5	3000 LARGE T&R	Yes	NIPDAU	Level-1-260C-UNLIM	-40 to 125	2B8C
INA281B1IDBVT	Active	Production	SOT-23 (DBV) 5	250 SMALL T&R	Yes	NIPDAU	Level-1-260C-UNLIM	-40 to 125	2B8C
INA281B2IDBVR	Active	Production	SOT-23 (DBV) 5	3000 LARGE T&R	Yes	NIPDAU	Level-1-260C-UNLIM	-40 to 125	2B9C
INA281B2IDBVT	Obsolete	Production	SOT-23 (DBV) 5	-	-	Call TI	Call TI	-40 to 125	2B9C
INA281B3IDBVR	Active	Production	SOT-23 (DBV) 5	3000 LARGE T&R	Yes	NIPDAU	Level-1-260C-UNLIM	-40 to 125	2BAC
INA281B3IDBVT	Obsolete	Production	SOT-23 (DBV) 5	-	-	Call TI	Call TI	-40 to 125	2BAC
INA281B4IDBVR	Active	Production	SOT-23 (DBV) 5	3000 LARGE T&R	Yes	NIPDAU	Level-1-260C-UNLIM	-40 to 125	2BBC
INA281B4IDBVT	Obsolete	Production	SOT-23 (DBV) 5	-	-	Call TI	Call TI	-40 to 125	2BBC
INA281B5IDBVR	Active	Production	SOT-23 (DBV) 5	3000 LARGE T&R	Yes	NIPDAU	Level-1-260C-UNLIM	-40 to 125	2BCC

(1) **Status:** For more details on status, see our [product life cycle](#).

(2) **Material type:** When designated, preproduction parts are prototypes/experimental devices, and are not yet approved or released for full production. Testing and final process, including without limitation quality assurance, reliability performance testing, and/or process qualification, may not yet be complete, and this item is subject to further changes or possible discontinuation. If available for ordering, purchases will be subject to an additional waiver at checkout, and are intended for early internal evaluation purposes only. These items are sold without warranties of any kind.

(3) **RoHS values:** Yes, No, RoHS Exempt. See the [TI RoHS Statement](#) for additional information and value definition.

(4) **Lead finish/Ball material:** Parts may have multiple material finish options. Finish options are separated by a vertical ruled line. Lead finish/Ball material values may wrap to two lines if the finish value exceeds the maximum column width.

(5) **MSL rating/Peak reflow:** The moisture sensitivity level ratings and peak solder (reflow) temperatures. In the event that a part has multiple moisture sensitivity ratings, only the lowest level per JEDEC standards is shown. Refer to the shipping label for the actual reflow temperature that will be used to mount the part to the printed circuit board.

(6) **Part marking:** There may be an additional marking, which relates to the logo, the lot trace code information, or the environmental category of the part.

Multiple part markings will be inside parentheses. Only one part marking contained in parentheses and separated by a "~" will appear on a part. If a line is indented then it is a continuation of the previous line and the two combined represent the entire part marking for that device.

Important Information and Disclaimer:The information provided on this page represents TI's knowledge and belief as of the date that it is provided. TI bases its knowledge and belief on information provided by third parties, and makes no representation or warranty as to the accuracy of such information. Efforts are underway to better integrate information from third parties. TI has taken and continues to take reasonable steps to provide representative and accurate information but may not have conducted destructive testing or chemical analysis on incoming materials and chemicals. TI and TI suppliers consider certain information to be proprietary, and thus CAS numbers and other limited information may not be available for release.

In no event shall TI's liability arising out of such information exceed the total purchase price of the TI part(s) at issue in this document sold by TI to Customer on an annual basis.

OTHER QUALIFIED VERSIONS OF INA281 :

- Automotive : [INA281-Q1](#)

NOTE: Qualified Version Definitions:

- Automotive - Q100 devices qualified for high-reliability automotive applications targeting zero defects

TAPE AND REEL INFORMATION

QUADRANT ASSIGNMENTS FOR PIN 1 ORIENTATION IN TAPE


*All dimensions are nominal

Device	Package Type	Package Drawing	Pins	SPQ	Reel Diameter (mm)	Reel Width W1 (mm)	A0 (mm)	B0 (mm)	K0 (mm)	P1 (mm)	W (mm)	Pin1 Quadrant
INA281A1IDBVR	SOT-23	DBV	5	3000	180.0	8.4	3.23	3.17	1.37	4.0	8.0	Q3
INA281A2IDBVR	SOT-23	DBV	5	3000	180.0	8.4	3.23	3.17	1.37	4.0	8.0	Q3
INA281A2IDBVT	SOT-23	DBV	5	250	180.0	8.4	3.23	3.17	1.37	4.0	8.0	Q3
INA281A3IDBVR	SOT-23	DBV	5	3000	180.0	8.4	3.23	3.17	1.37	4.0	8.0	Q3
INA281A4IDBVR	SOT-23	DBV	5	3000	180.0	8.4	3.23	3.17	1.37	4.0	8.0	Q3
INA281A4IDBVT	SOT-23	DBV	5	250	180.0	8.4	3.23	3.17	1.37	4.0	8.0	Q3
INA281A5IDBVR	SOT-23	DBV	5	3000	180.0	8.4	3.23	3.17	1.37	4.0	8.0	Q3
INA281B1IDBVR	SOT-23	DBV	5	3000	180.0	8.4	3.23	3.17	1.37	4.0	8.0	Q3
INA281B1IDBVT	SOT-23	DBV	5	250	180.0	8.4	3.23	3.17	1.37	4.0	8.0	Q3
INA281B2IDBVR	SOT-23	DBV	5	3000	180.0	8.4	3.23	3.17	1.37	4.0	8.0	Q3
INA281B3IDBVR	SOT-23	DBV	5	3000	180.0	8.4	3.23	3.17	1.37	4.0	8.0	Q3
INA281B4IDBVR	SOT-23	DBV	5	3000	180.0	8.4	3.23	3.17	1.37	4.0	8.0	Q3
INA281B5IDBVR	SOT-23	DBV	5	3000	180.0	8.4	3.23	3.17	1.37	4.0	8.0	Q3

TAPE AND REEL BOX DIMENSIONS


*All dimensions are nominal

Device	Package Type	Package Drawing	Pins	SPQ	Length (mm)	Width (mm)	Height (mm)
INA281A1IDBVR	SOT-23	DBV	5	3000	183.0	183.0	20.0
INA281A2IDBVR	SOT-23	DBV	5	3000	183.0	183.0	20.0
INA281A2IDBVT	SOT-23	DBV	5	250	183.0	183.0	20.0
INA281A3IDBVR	SOT-23	DBV	5	3000	183.0	183.0	20.0
INA281A4IDBVR	SOT-23	DBV	5	3000	183.0	183.0	20.0
INA281A4IDBVT	SOT-23	DBV	5	250	183.0	183.0	20.0
INA281A5IDBVR	SOT-23	DBV	5	3000	183.0	183.0	20.0
INA281B1IDBVR	SOT-23	DBV	5	3000	183.0	183.0	20.0
INA281B1IDBVT	SOT-23	DBV	5	250	183.0	183.0	20.0
INA281B2IDBVR	SOT-23	DBV	5	3000	183.0	183.0	20.0
INA281B3IDBVR	SOT-23	DBV	5	3000	183.0	183.0	20.0
INA281B4IDBVR	SOT-23	DBV	5	3000	183.0	183.0	20.0
INA281B5IDBVR	SOT-23	DBV	5	3000	183.0	183.0	20.0

EXAMPLE BOARD LAYOUT

DBV0005A

SOT-23 - 1.45 mm max height

SMALL OUTLINE TRANSISTOR



LAND PATTERN EXAMPLE
EXPOSED METAL SHOWN
SCALE:15X



SOLDER MASK DETAILS

4214839/K 08/2024

NOTES: (continued)

- 6. Publication IPC-7351 may have alternate designs.
- 7. Solder mask tolerances between and around signal pads can vary based on board fabrication site.

EXAMPLE STENCIL DESIGN

DBV0005A

SOT-23 - 1.45 mm max height

SMALL OUTLINE TRANSISTOR



SOLDER PASTE EXAMPLE
BASED ON 0.125 mm THICK STENCIL
SCALE:15X

4214839/K 08/2024

NOTES: (continued)

8. Laser cutting apertures with trapezoidal walls and rounded corners may offer better paste release. IPC-7525 may have alternate design recommendations.
9. Board assembly site may have different recommendations for stencil design.

重要通知和免责声明

TI“按原样”提供技术和可靠性数据（包括数据表）、设计资源（包括参考设计）、应用或其他设计建议、网络工具、安全信息和其他资源，不保证没有瑕疵且不做任何明示或暗示的担保，包括但不限于对适销性、某特定用途方面的适用性或不侵犯任何第三方知识产权的暗示担保。

这些资源可供使用 TI 产品进行设计的熟练开发人员使用。您将自行承担以下全部责任：(1) 针对您的应用选择合适的 TI 产品，(2) 设计、验证并测试您的应用，(3) 确保您的应用满足相应标准以及任何其他功能安全、信息安全、监管或其他要求。

这些资源如有变更，恕不另行通知。TI 授权您仅可将这些资源用于研发本资源所述的 TI 产品的相关应用。严禁以其他方式对这些资源进行复制或展示。您无权使用任何其他 TI 知识产权或任何第三方知识产权。您应全额赔偿因在这些资源的使用中对 TI 及其代表造成的任何索赔、损害、成本、损失和债务，TI 对此概不负责。

TI 提供的产品受 [TI 的销售条款](#) 或 [ti.com](#) 上其他适用条款/TI 产品随附的其他适用条款的约束。TI 提供这些资源并不会扩展或以其他方式更改 TI 针对 TI 产品发布的适用的担保或担保免责声明。

TI 反对并拒绝您可能提出的任何其他或不同的条款。

邮寄地址：Texas Instruments, Post Office Box 655303, Dallas, Texas 75265
版权所有 © 2025，德州仪器 (TI) 公司