

INA199 26V、双向、零漂移、低侧或高侧、电压输出、电流分流监测器

1 特性

- 宽共模范围：-0.3 V 到 26 V
- 失调电压：±150μV (最大值)
(支持 10mV 满量程分流压降)
- 精度：
 - 增益误差 (最大过热误差)：
 - ±1% (C 版本)
 - ±1.5% (A 和 B 版本)
 - 0.5μV/°C 偏移漂移 (最大值)
 - 10ppm/°C 增益漂移 (最大值)
- 增益选择：
 - INA199x1：50V/V
 - INA199x2：100V/V
 - INA199x3：200V/V
- 静态电流：100 μA (最大值)
- 封装：6 引脚 SC70，10 引脚 UQFN

2 应用

- 笔记本电脑
- 手机
- 符合 Qi 标准的无线充电发送器
- 电信设备
- 电源管理
- 电池充电器

3 说明

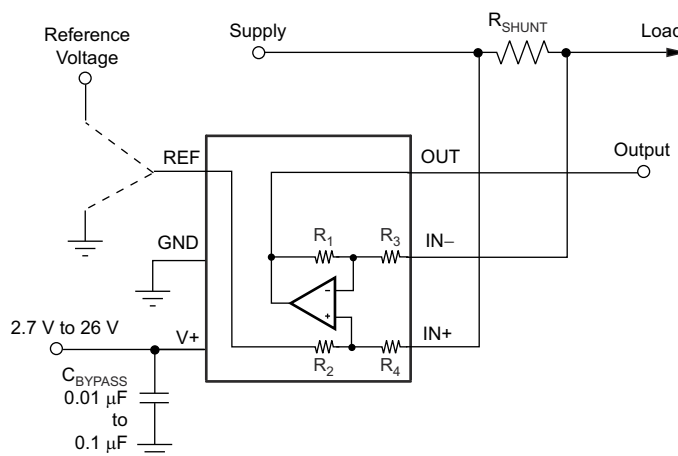
INA199 系列电压输出、电流分流监测器 (也称为电流传感放大器) 常用于过流保护、针对系统优化的精密电流测量或闭环反馈电路。该系列器件可在独立于电源电压的 -0.3V 至 26V 共模电压下感应分流电阻器上的电压降。共有三种固定增益可供选择：50V/V、100V/V 和 200V/V。零漂移架构的低偏移使得该器件能够在分流器上的最大压降低至 10mV (满量程) 的情况下进行电流感应。

这些器件由 2.7V 至 26V 的单个电源供电，消耗的最大电源电流为 100μA。所有版本的额定温度均为 -40°C 至 125°C，并且提供了 SC70-6 和薄型 UQFN-10 两种封装。

器件信息

器件型号	封装 ⁽¹⁾	封装尺寸 (标称值)
INA199	SC70 (6)	2.00mm × 1.25mm
	UQFN (10)	1.80mm × 1.40mm

(1) 如需了解所有可用封装，请参阅数据表末尾的可订购产品附录。



简化版原理图



内容

1 特性	1	8 应用和实施	19
2 应用	1	8.1 应用信息.....	19
3 说明	1	8.2 典型应用.....	19
4 器件比较表	3	9 电源相关建议	22
5 引脚配置和功能	3	10 布局	22
6 规格	4	10.1 布局指南.....	22
6.1 绝对最大额定值.....	4	10.2 布局示例.....	22
6.2 ESD 等级.....	4	11 器件和文档支持	23
6.3 建议运行条件.....	5	11.1 文档支持.....	23
6.4 热性能信息.....	5	11.2 接收文档更新通知.....	23
6.5 电气特性.....	6	11.3 支持资源.....	23
6.6 典型特性.....	8	11.4 商标.....	23
7 详细说明	12	11.5 静电放电警告.....	23
7.1 概述.....	12	11.6 术语表.....	23
7.2 功能方框图.....	12	12 Revision History	24
7.3 特性说明.....	13	13 机械、封装和可订购信息	25
7.4 器件功能模式.....	14		

4 器件比较表

产品	增益	R_3 和 R_4	R_1 和 R_2
INA199x1	50	20k Ω	1M Ω
INA199x2	100	10k Ω	1M Ω
INA199x3	200	5k Ω	1M Ω

5 引脚配置和功能

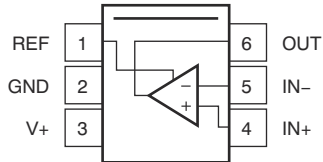


图 5-1. DCK 封装 6 引脚 SC70 顶视图

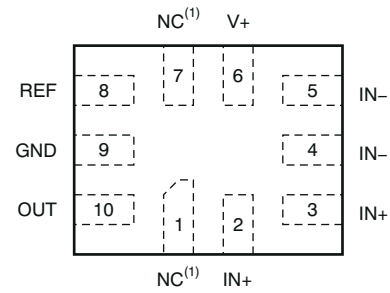


图 5-2. RSW 封装 10 引脚 UQFN 顶视图

A. NC⁽¹⁾ 表示无内部连接。这些引脚可保持悬空，也可连接 GND 和 V+ 之间的任何电压。

表 5-1. 引脚功能

名称	引脚		I/O	说明
	SC70	UQFN		
GND	2	9	模拟	接地
IN -	5	4、5	模拟输入	连接到分流电阻器的负载一侧。
IN+	4	2、3	模拟输入	连接到分流电阻器的电源一侧。
NC	—	1、7	—	无内部连接。悬空或接地。
OUT	6	10	模拟输出	输出电压
REF	1	8	模拟输入	基准电压，0V 至 V+
V+	3	6	模拟	电源，2.7V 至 26V

6 规格

6.1 绝对最大额定值

在自然通风条件下的工作温度范围内测得（除非另有说明）⁽¹⁾

		最小值	最大值	单位
电源电压			26	V
模拟输入, V_{IN+} , V_{IN-} ⁽²⁾	差分 (V_{IN+})-(V_{IN-})	- 26	26	V
	共模 ⁽³⁾ , INA199Ax	GND - 0.3	26	
	共模 ⁽³⁾ , INA199Bx 和 INA199Cx	GND - 0.1	26	
REF 输入		GND - 0.3	(V+) + 0.3	V
输出 ⁽³⁾		GND - 0.3	(V+) + 0.3	V
进入所有引脚的输入电流 ⁽³⁾			5	mA
工作温度		-40	125	°C
结温			150	°C
贮存温度, T_{stg}		-65	150	°C

(1) 应力超出绝对最大额定值下列出的值可能会对器件造成永久损坏。这些列出的值仅仅是应力等级，这并不表示器件在这些条件下以及在建议运行条件以外的任何其他条件下能够正常运行。长时间处于绝对最大额定条件下可能会影响器件的可靠性。

(2) V_{IN+} 和 V_{IN-} 分别为 $IN+$ 和 $IN-$ 引脚上的电压。

(3) 如果将任何引脚上的电流限制在 5mA，该引脚的输入电压可能超出所示电压。

6.2 ESD 等级

		值	单位
采用 DCK 和 RSW 封装的 INA199A1、INA199A2 和 INA199A3			
$V_{(ESD)}$ 静电放电	人体放电模型 (HBM), 符合 ANSI/ESDA/JEDEC JS-001 标准 ⁽¹⁾	±2000	V
	充电器件模型 (CDM), 符合 JEDEC 规范 JESD22-C101 ⁽²⁾	±1000	
采用 DCK 和 RSW 封装的 INA199Bx 和 INA199Cx			
$V_{(ESD)}$ 静电放电	人体放电模型 (HBM), 符合 ANSI/ESDA/JEDEC JS-001 标准 ⁽¹⁾	±3500	V
	充电器件模型 (CDM), 符合 JEDEC 规范 JESD22-C101 ⁽²⁾	±1000	

(1) JEDEC 文档 JEP155 指出：500V HBM 能够在标准 ESD 控制流程下安全生产。

(2) JEDEC 文档 JEP157 指出：250V CDM 能够在标准 ESD 控制流程下安全生产。

6.3 建议运行条件

在自然通风条件下的工作温度范围内测得（除非另有说明）

		最小值	标称值	最大值	单位
V_{CM}	共模输入电压		12		V
V_S	工作电源电压（施加到 V+）		5		V
T_A	自然通风条件下的工作温度范围	-40		125	°C

6.4 热性能信息

热指标 ⁽¹⁾		INA199		单位
		DCK (SC70)	RSW (UQFN)	
		6 引脚	10 引脚	
$R_{\theta JA}$	结至环境热阻	227.3	107.3	°C/W
$R_{\theta JC(top)}$	结至外壳（顶部）热阻	79.5	56.5	°C/W
$R_{\theta JB}$	结至电路板热阻	72.1	18.7	°C/W
ψ_{JT}	结至顶部特征参数	3.6	1.1	°C/W
ψ_{JB}	结至电路板特征参数	70.4	18.7	°C/W
$R_{\theta JC(bot)}$	结至外壳（底部）热阻	—	—	°C/W

(1) 有关新旧热指标的更多信息，请参阅 [半导体和 IC 封装热指标](#) 应用报告。

6.5 电气特性

在 $T_A = 25^\circ\text{C}$, $V_S = 5\text{V}$, $V_{IN+} = 12\text{V}$, $V_{SENSE} = V_{IN+} - V_{IN-}$ 且 $V_{REF} = V_S/2$ 时测得 (除非另有说明)

参数		测试条件	最小值	典型值	最大值	单位
输入						
V_{CM}	共模输入范围	版本 A, $T_A = -40^\circ\text{C}$ 至 125°C	-0.3		26	V
		版本 B 和 C, $T_A = -40^\circ\text{C}$ 至 125°C	-0.1		26	
共模抑制 (CMR)	共模抑制	$V_{IN+} = 0\text{V}$ 至 26V , $V_{SENSE} = 0\text{mV}$, $T_A = -40^\circ\text{C}$ 至 125°C	100	120		dB
V_{OS}	失调电压, RTI ⁽¹⁾	$V_{SENSE} = 0\text{mV}$		± 5	± 150	μV
dV_{OS}/dT	V_{OS} 温漂	$T_A = -40^\circ\text{C}$ 至 125°C		0.1	0.5	$\mu\text{V}/^\circ\text{C}$
PSR	电源抑制	$V_S = 2.7\text{V}$ 至 18V , $V_{IN+} = 18\text{V}$, $V_{SENSE} = 0\text{mV}$		± 0.1		$\mu\text{V}/\text{V}$
I_B	输入偏置电流	$V_{SENSE} = 0\text{mV}$		28		μA
I_{OS}	输入失调电流	$V_{SENSE} = 0\text{mV}$		± 0.02		μA
输出						
G	增益	INA199x1		50		V/V
		INA199x2		100		
		INA199x3		200		
增益误差		版本 A 和 B, $V_{SENSE} = -5\text{mV}$ 至 5mV , $T_A = -40^\circ\text{C}$ 至 125°C		$\pm 0.03\%$	$\pm 1.5\%$	
		版本 C, $V_{SENSE} = -5\text{mV}$ 至 5mV , $T_A = -40^\circ\text{C}$ 至 125°C		$\pm 0.03\%$	$\pm 1\%$	
增益误差与温度之间的关系		$T_A = -40^\circ\text{C}$ 至 125°C		3	10	ppm/ $^\circ\text{C}$
非线性误差		$V_{SENSE} = -5\text{mV}$ 至 5mV		$\pm 0.01\%$		
最大容性负载		无持续振荡		1		nF
电压输出⁽²⁾						
相对于 $V+$ 电源轨的摆幅		$R_L = 10\text{k}\Omega$ 至 GND, $T_A = -40^\circ\text{C}$ 至 125°C		$(V+) - 0.05$	$(V+) - 0.2$	V
到 GND 的摆幅		$R_L = 10\text{k}\Omega$ 至 GND, $T_A = -40^\circ\text{C}$ 至 125°C		$(V_{GND}) + 0.005$	$(V_{GND}) + 0.05$	V
频率响应						
GBW	带宽	$C_{LOAD} = 10\text{pF}$, INA199x1		80		kHz
		$C_{LOAD} = 10\text{pF}$, INA199x2		30		
		$C_{LOAD} = 10\text{pF}$, INA199x3		14		
SR	压摆率			0.4		V/ μs
噪声, RTI⁽¹⁾						
电压噪声密度				25		nV/ $\sqrt{\text{Hz}}$
电源						
V_S	工作电压范围	$T_A = -40^\circ\text{C}$ 至 125°C	2.7		26	V
		-20°C 至 85°C	2.5		26	
I_Q	静态电流	$V_{SENSE} = 0\text{mV}$		65	100	μA
	温度范围内的 I_Q	$T_A = -40^\circ\text{C}$ 至 125°C			115	μA
温度范围						
指定的范围			-40		125	$^\circ\text{C}$
工作范围			-40		125	$^\circ\text{C}$

在 $T_A = 25^\circ\text{C}$, $V_S = 5\text{V}$, $V_{IN+} = 12\text{V}$, $V_{SENSE} = V_{IN+} - V_{IN-}$ 且 $V_{REF} = V_S/2$ 时测得 (除非另有说明)

参数		测试条件	最小值	典型值	最大值	单位
θ_{JA} 热阻	SC70			250		$^\circ\text{C}/\text{W}$
	UQFN			80		

- (1) RTI = 以输入为基准。
- (2) 请见典型特性曲线，输出电压摆幅与输出电流间的关系(图 6-6)。

6.6 典型特性

在 $T_A = 25^\circ\text{C}$, $V_S = 5\text{V}$, $V_{IN+} = 12\text{V}$, $V_{REF} = V_S/2$ 条件下, 使用 INA199A3 测得的性能 (除非另有说明)

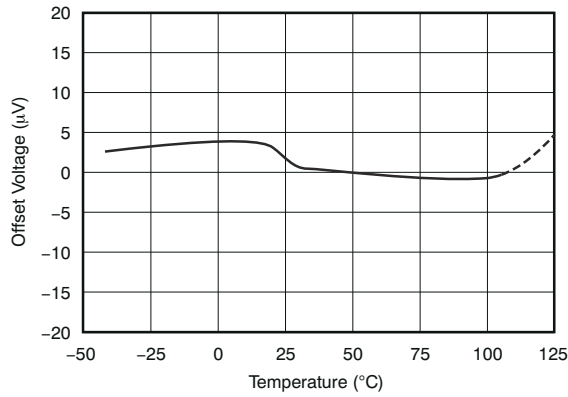


图 6-1. 失调电压与温度间的关系

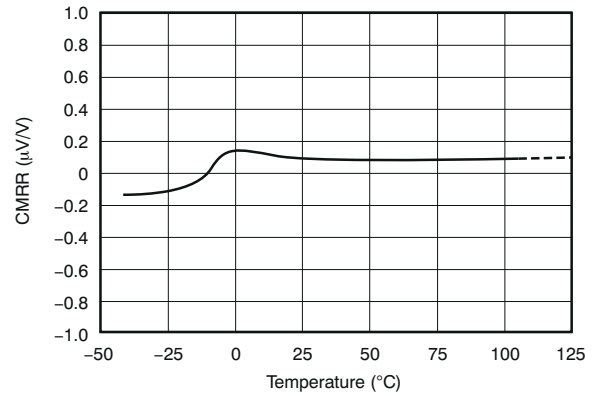


图 6-2. 共模抑制比与温度间的关系

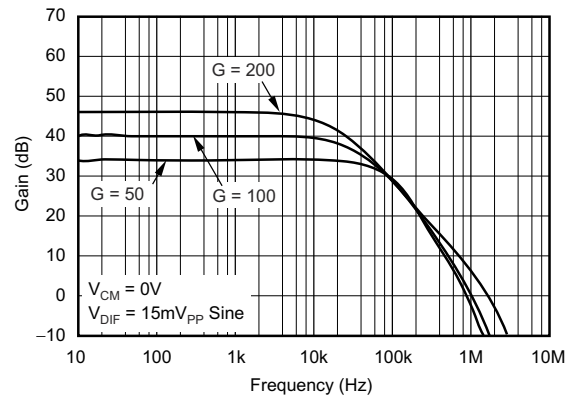


图 6-3. 增益与频率的关系

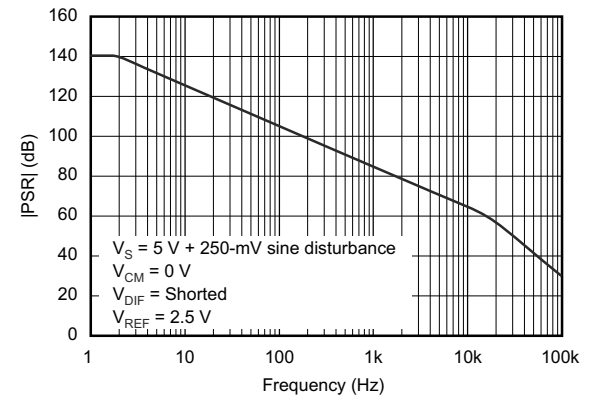


图 6-4. 电源抑制比与频率之间的关系

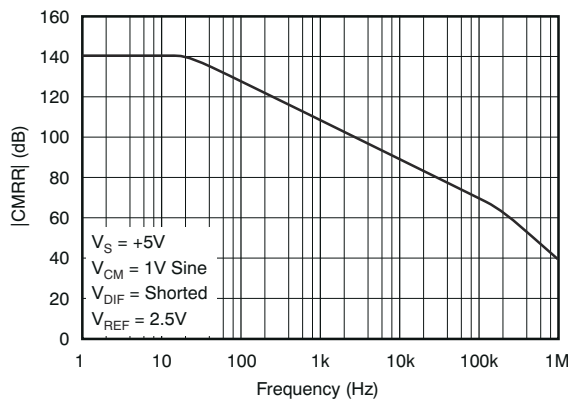


图 6-5. 共模抑制比与频率间的关系

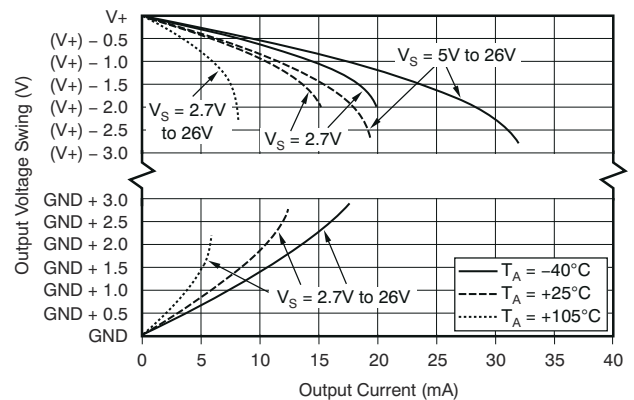


图 6-6. 输出电压摆幅与输出电流间的关系

6.6 典型特性 (续)

在 $T_A = 25^\circ\text{C}$, $V_S = 5\text{V}$, $V_{IN+} = 12\text{V}$, $V_{REF} = V_S/2$ 条件下, 使用 INA199A3 测得的性能 (除非另有说明)

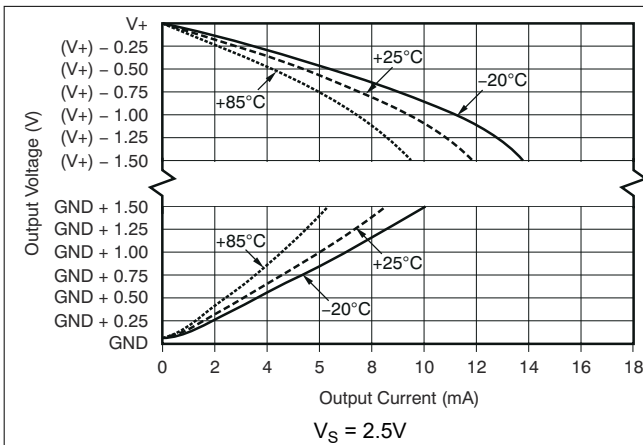


图 6-7. 输出电压摆幅与输出电流间的关系

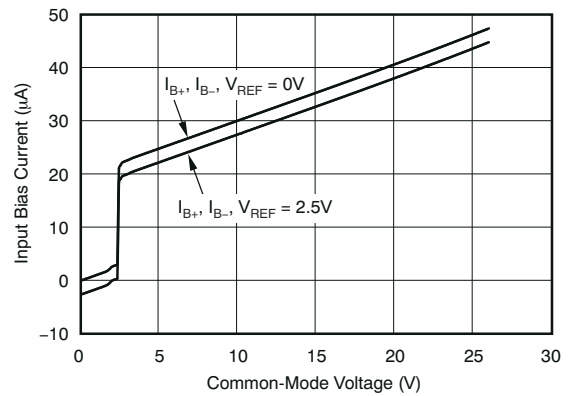


图 6-8. 电源电压 = 5V 时, 输入偏置电流与共模电压间的关系

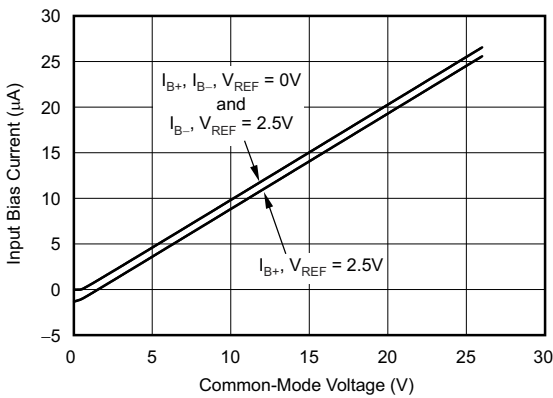


图 6-9. 电源电压 = 0V (关断) 时, 输入偏置电流与共模电压间的关系

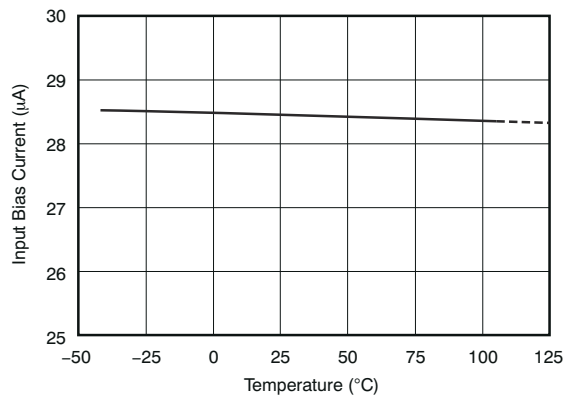


图 6-10. 输入偏置电流与温度间的关系

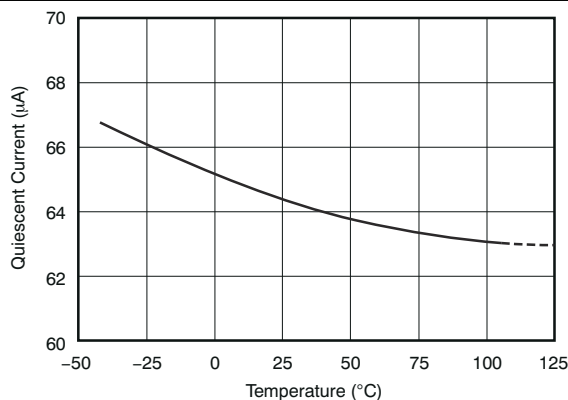


图 6-11. 静态电流与温度间的关系

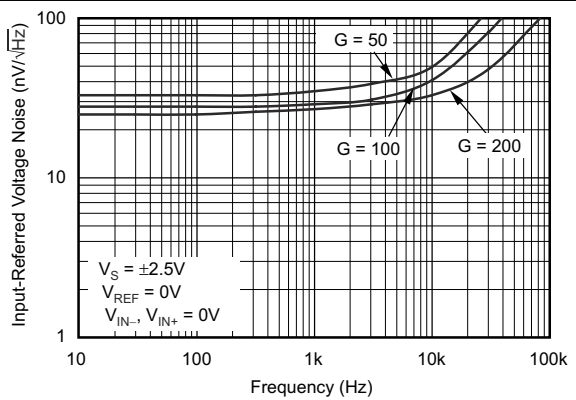


图 6-12. 输入基准电压噪声与频率间的关系

6.6 典型特性 (续)

在 $T_A = 25^\circ\text{C}$, $V_S = 5\text{V}$, $V_{IN+} = 12\text{V}$, $V_{REF} = V_S/2$ 条件下, 使用 INA199A3 测得的性能 (除非另有说明)

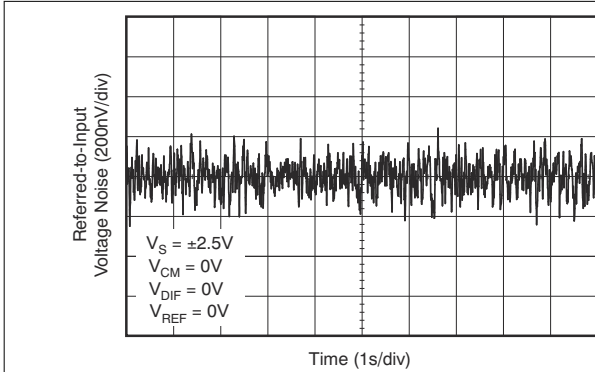


图 6-13. 0.1Hz 至 10Hz 电压噪声 (以输入为参考)

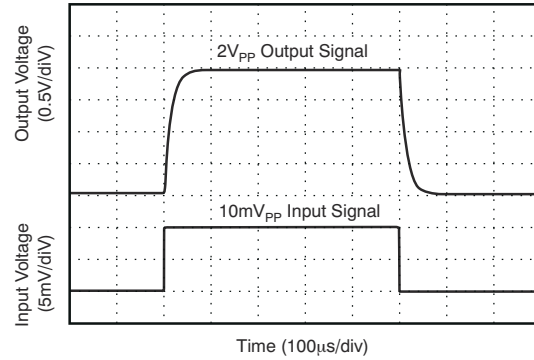


图 6-14. 阶跃响应 (10mV_{PP} 输入阶跃)

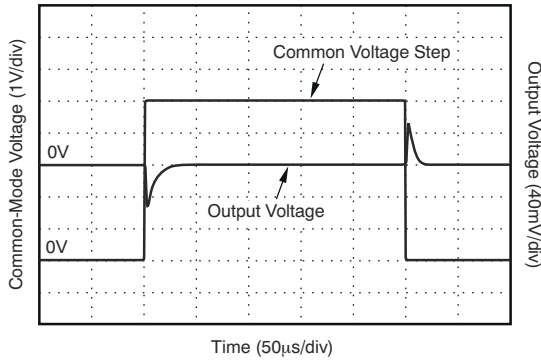


图 6-15. 共模电压瞬态响应

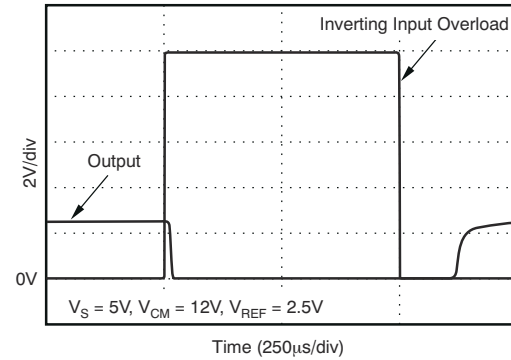


图 6-16. 反相差分输入过载

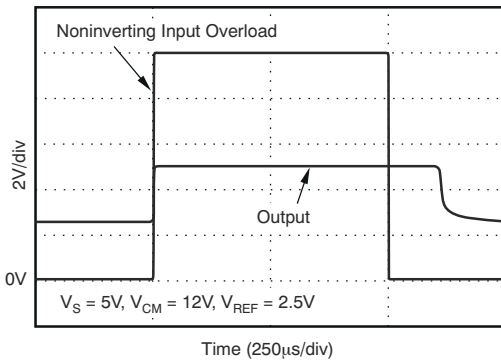


图 6-17. 同相差分输入过载

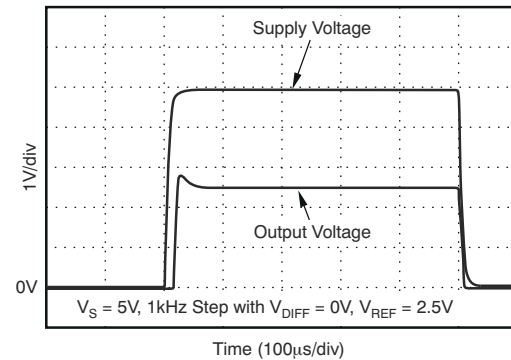


图 6-18. 启动响应

6.6 典型特性 (续)

在 $T_A = 25^\circ\text{C}$, $V_S = 5\text{V}$, $V_{IN+} = 12\text{V}$, $V_{REF} = V_S/2$ 条件下, 使用 INA199A3 测得的性能 (除非另有说明)

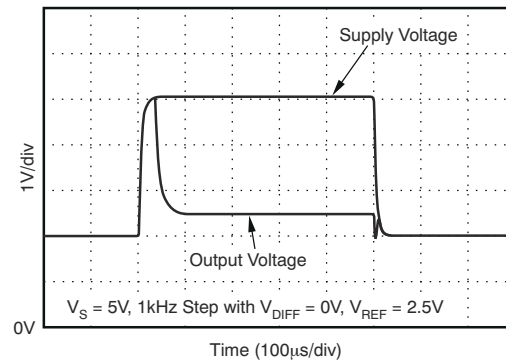


图 6-19. 欠压恢复

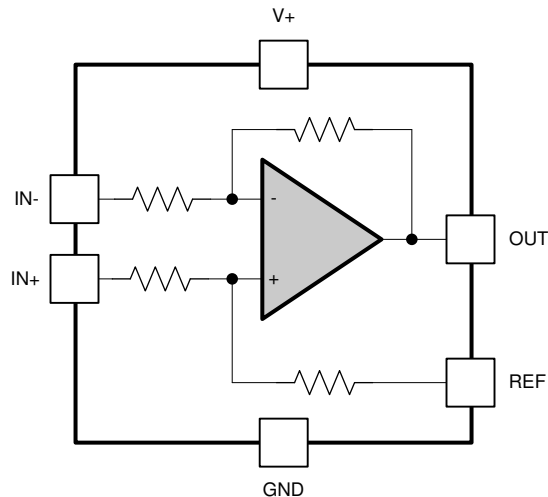
7 详细说明

7.1 概述

INA199 是一款 26V、共模、零漂移拓扑、电流检测放大器，可用于低侧和高侧配置。该器件是一款专门设计的电流检测放大器，可在远超过电源电压的共模电压下精确测量电流检测电阻上产生的电压。可在高达 26V 的输入电压轨上测量电流，并且该器件可由低至 2.7V 的电源电压供电。

使用零漂移拓扑可实现高精度测量，在 -40°C 至 $+125^{\circ}\text{C}$ 的整个温度范围内，最大输入失调电压低至 $150\ \mu\text{V}$ ，最大温度贡献值为 $0.5\ \mu\text{V}/^{\circ}\text{C}$ 。

7.2 功能方框图

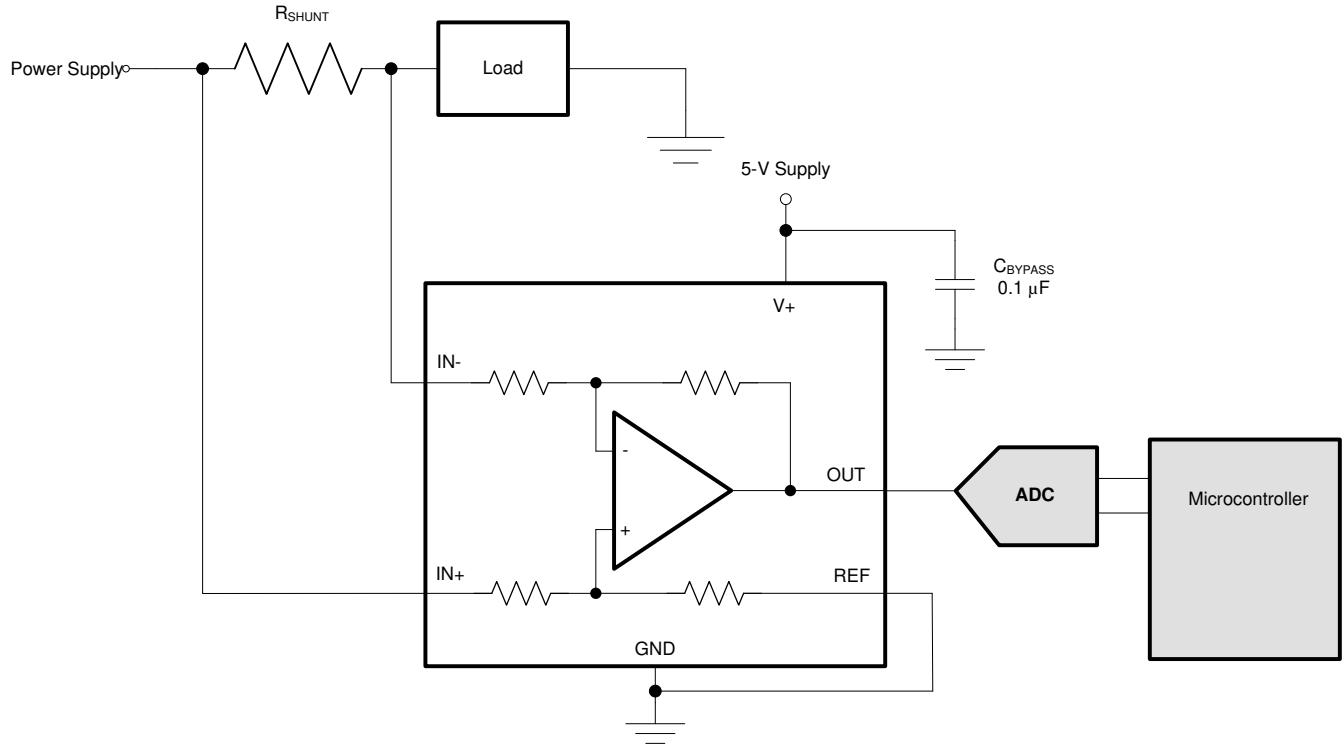


Copyright © 2017, Texas Instruments Incorporated

7.3 特性说明

7.3.1 基本连接

图 7-1 显示了 INA199 的基本连接。输入引脚 IN+ 和 IN- 必须尽可能靠近分流电阻器连接，从而最大限度地减小与分流电阻串联的任何电阻。



Copyright © 2017, Texas Instruments Incorporated

图 7-1. 典型应用

需要电源旁路电容器来实现稳定性。带有嘈杂或者高阻抗电源的应用也许需要额外的去耦合电容器来抑制电源噪声。将旁路电容器连接到接近器件引脚的位置。

在 RSW 封装上，为每个输入提供了两个引脚。这些引脚必须连接在一起（即，将 IN+ 连接到 IN+，将 IN- 连接到 IN-）。

7.3.2 选择 R_S

INA199 的零漂移偏移性能提供了几个优势。最常出现的就是，低偏移特性可实现整个分流上的更低满量程压降。例如，非零漂移电流分流监测器通常需要一个 100 mV 的满量程范围。

在约为 10mV 的满量程内，INA199 系列可提供等效精度。由于很多额外的优势，这个精度将分流耗散减少了一个数量级。

或者，对于那些必须在一个宽动态范围上测量电流的应用可利用测量低端的低偏移。大多数情况下，此类应用可以使用较低的增益（50 或 100）来适应量程达上限时较大的分流压降。例如，采用 3.3V 电源供电的 INA199A1 可以轻松处理 60mV 的满量程分流压降，失调电压仅为 150 μ V。

7.4 器件功能模式

7.4.1 输入滤波

一个明显且直观的过滤位置是在器件输出上。然而，这个位置抵消了内部缓冲器低输出阻抗的优点。其它仅有的过滤选择是在器件输入引脚的位置。然而，这个位置确实需要考虑内部电阻的 $\pm 30\%$ 容差。图 7-2 显示了一个放置在输入引脚上的滤波器。

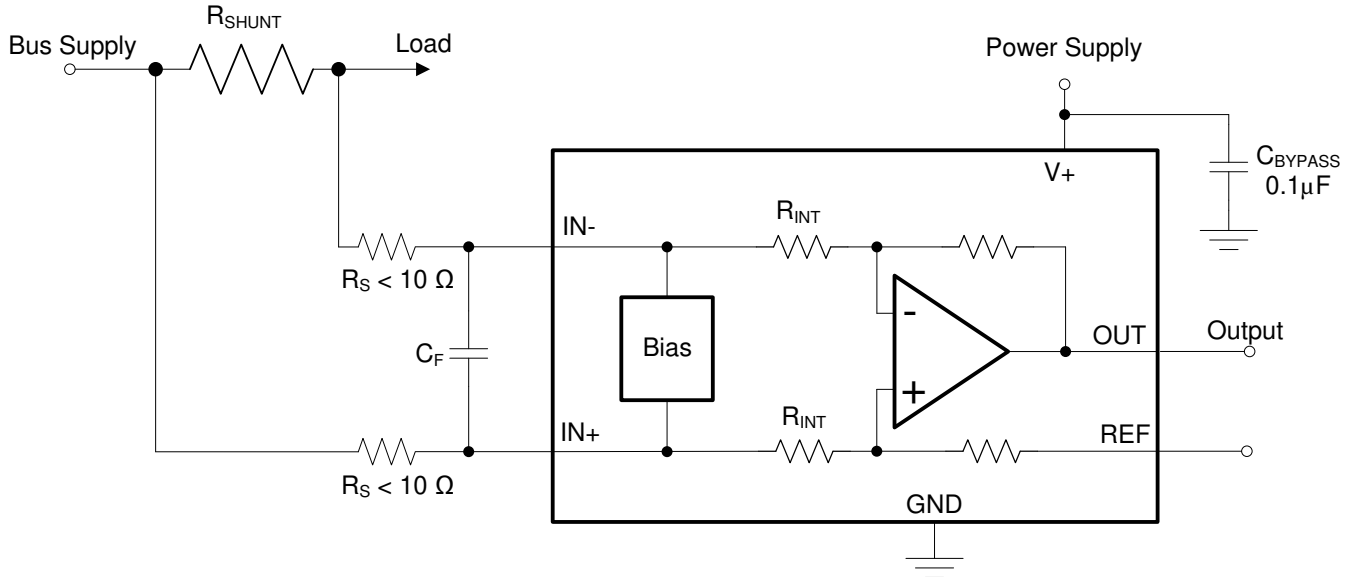


图 7-2. 在输入引脚上的滤波器

但是，外部的串联电阻的增加会为测量结果带来额外的误差，因此，如果可能的话，这些串联电阻值应保持在 $10\ \Omega$ 或更小，以便减少对精度的任何影响。当一个差分电压被应用在输入引脚之间时，图 7-2 中出现在输入引脚上的内部偏置网络产生了一个不匹配的输入偏置电流。如果额外的外部串联滤波电阻器被添加到电路中，偏置电流中的不匹配会导致整个滤波电阻器的电压下降。此不匹配产生了一个从分流电阻器中生成的电压中减去的差分误差电压。该误差在器件输入引脚处引起了一个与整个分流电阻器的电压不同的电压。如果没有额外的串联电阻，输入偏置电流的不匹配对器件操作的影响就比较小。这些由外部滤波电阻器加至测量的误差量可以使用方程式 2 计算出，其中的增益误差因子是用方程式 1 来计算的。

与在分流电阻器中的电压有关的出现在器件引脚处的差分电压中的变化量基于外部串联电阻值和内部输入电阻， R_3 和 R_4 (或如图 7-2 所示的 R_{INT})。当把相关输出电压与分流电阻器上的电压相比较时，分流电压达到器件输入引脚的衰减作为一个增益误差出现。可以计算一个因子，以便确定由外部串联电阻的添加而导入的增益误差。在方程式 1 中给出了用来计算从分流电压到器件引脚上电压的预计偏差的方程式：

$$\text{Gain Error Factor} = \frac{(1250 \times R_{INT})}{(1250 \times R_S) + (1250 \times R_{INT}) + (R_S \times R_{INT})} \quad (1)$$

其中：

- R_{INT} 是内部输入电阻 (R_3 和 R_4)。
- R_S 是外部串联电阻。

由于调整系数公式包括器件内部输入电阻，这个系数随每个增益版本而变化，如表 7-1 所列。表 7-2 列出了每个单独器件的增益误差因子。

表 7-1. 输入电阻

产品	增益	R _{INT} (kΩ)
INA199x1	50	20
INA199x2	100	10
INA199x3	200	5

表 7-2. 器件增益误差因子

产品	简化的增益误差因子
INA199x1	$\frac{20,000}{(17 \times R_S) + 20,000}$
INA199x2	$\frac{10,000}{(9 \times R_S) + 10,000}$
INA199x3	$\frac{1000}{R_S + 1000}$

可从外部串联电阻的添加预期的增益补差可以以方程式 2 为基础来计算：

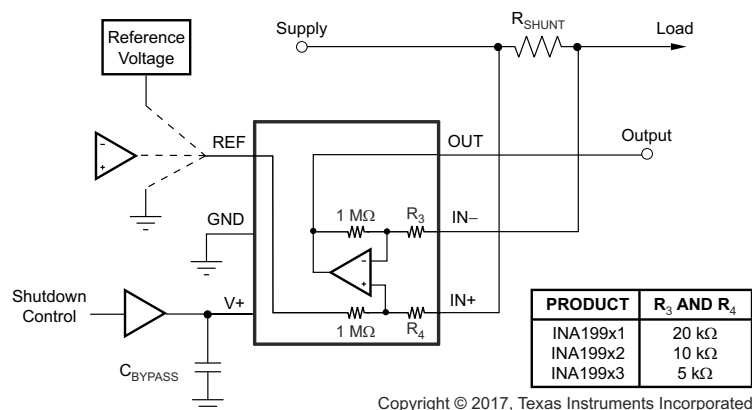
$$\text{Gain Error (\%)} = 100 - (100 \times \text{Gain Error Factor}) \quad (2)$$

例如，使用 INA199x2 和表 7-2 中相应的增益误差公式，串联电阻 10 Ω 的增益误差因子为 0.991。然后使用方程式 2 计算相应的增益误差，仅外部的 10 Ω 串联电阻便产生了大概 0.89% 的增益误差。如果使用具有相同的 10 Ω 串联电阻的 INA199x1，仅此类电阻便产生 0.991 的增益误差因子，0.84% 的增益误差。

7.4.2 关断 INA199 系列

尽管 INA199 系列没有关断引脚，但该器件功耗低，可使用逻辑门或晶体管开关的输出为 INA199 供电。此门或开关可关断 INA199 电源静态电流。

然而，在电流分流监控应用中，还需要考虑在关断条件下从分流电路中消耗多少电流。评估该电流消耗涉及考虑 INA199 在关断模式下的简化原理图，如图 7-3 所示。



从分流输入到基准和 INA199 输出的 1M Ω 路径。

图 7-3. 使用接地基准关断 INA199 的基本电路

从 INA199 的每个输入到 OUT 引脚和 REF 引脚的阻抗通常略高于 1M Ω (来自 1M Ω 反馈和 5k Ω 输入电阻的组合)。流过这些引脚的电流数量取决于各自的最终连接。例如，如果 REF 引脚接地，计算分流到地的 1M Ω 阻抗

的影响就很简单。但是，如果在 INA199 关断时为基准或运算放大器供电，则计算方法十分直接；不要假设对地阻抗为 $1\text{M}\Omega$ ，而是假设对基准电压的阻抗为 $1\text{M}\Omega$ 。如果基准或运算放大器也关断了，则需要了解关断条件下的基准或运算放大器输出阻抗。例如，如果基准源在未通电时用作开路，则很少或没有电流流经 $1\text{M}\Omega$ 的路径。

对于到输出引脚的 $1\text{M}\Omega$ 路径，禁用的 INA199 的输出级确实可构成接地良好的路径。因此，该电流与施加在 $1\text{M}\Omega$ 电阻器上的分流共模电压成正比。

备注

当器件上电时，只要分流共模电压为 3V 或更高，每个输入端就会有额外的、几乎恒定且匹配良好的 $25\mu\text{A}$ 电流流过。低于 2V 共模时， $1\text{M}\Omega$ 电阻是对电流造成影响的主要因素。

7.4.3 REF 输入阻抗影响

与任何差分放大器一样，INA199 系列器件共模抑制比会受到 REF 输入端的任何阻抗的影响。当 REF 引脚被直接连接至大多数基准或者电源时，这个担心是没有必要的。当使用来自电源或基准电压的电阻分压器时，REF 引脚必须由运算放大器缓冲。

在可对 INA199 输出进行差分感应的系统中（例如，通过一个差分输入模数转换器 (ADC) 或者通过使用两个单独的 ADC 输入），可以消除 REF 输入端的外部阻抗影响。图 7-4 描述了通过将 REF 引脚用作基准来从 INA199 获取输出的方法。

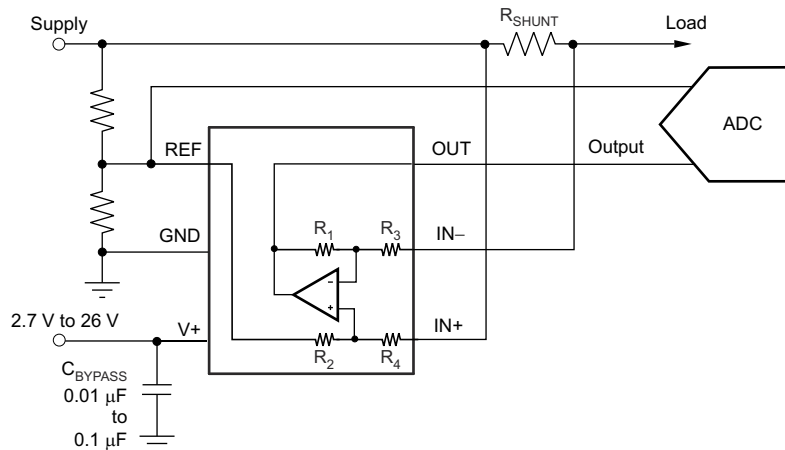


图 7-4. 检测 INA199 从而消除阻抗对 REF 输入的影响

7.4.4 在共模瞬态电压大于 26V 的情况下使用 INA199

通过增加一小部分电路，便可在瞬态电压大于 26V 的电路中（例如汽车应用）使用 INA199 系列。只使用齐纳二极管或者齐纳类型瞬态吸收器（有时称为瞬变电压抑制器 (Transzorb)）；任何其他类型的瞬态吸收器均有无法接受的延时时间。首先添加一对用作齐纳工作阻抗的电阻器（请参阅图 7-5）。最好使用尽可能小的电阻器，通常大概是 10Ω 。使用较大的电阻器会对增益产生影响，节 7.4.1 部分对此进行了讨论。由于该电路仅限制短期瞬态，因此，使用 10Ω 电阻器以及可找到的具有极低额定功率的常规齐纳二极管可满足许多应用的要求。这个组合使用最少的电路板空间。这些二极管可在小至小外形尺寸晶体管封装 (SOT)-523 或者小外形尺寸二极管封装 (SOD)-523 的封装中找到。有关瞬态稳定性和电流分流监测器输入保护的更多信息，请参阅 TIDA-00302 电流分流监测器的瞬态稳定性设计指南 (TIDU473)。

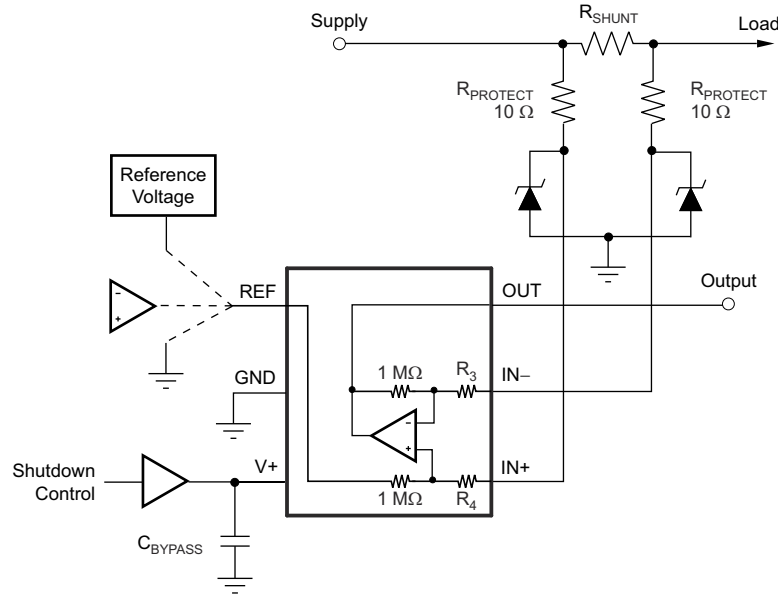


图 7-5. 使用双齐纳二极管的 INA199 瞬态保护

如果低功耗齐纳二极管不具有足够的瞬态吸收能力而必须使用一个更高功耗的瞬变电压抑制器的话，那么最有效封装解决方案是在器件输入之间使用一个单瞬变电压抑制器和背靠背二极管。最有效利用空间的解决方案是在一个单 SOT-523 或者 SOD-523 封装内的双串联二极管。这个方法显示在图 7-6 中。在这些示例中，带有所有保护元件的 INA199 所需的总电路板面积小于 SO-8 封装的面积，且仅略大于 MSOP-8 封装的面积。

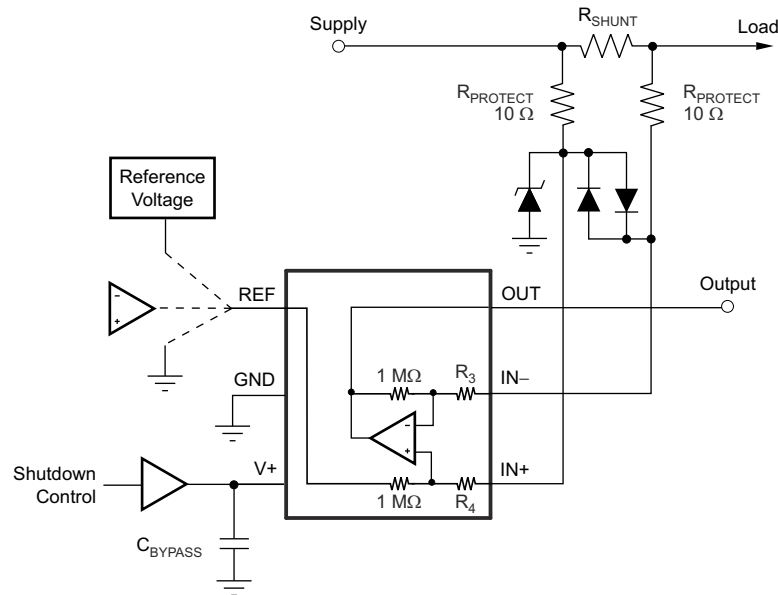
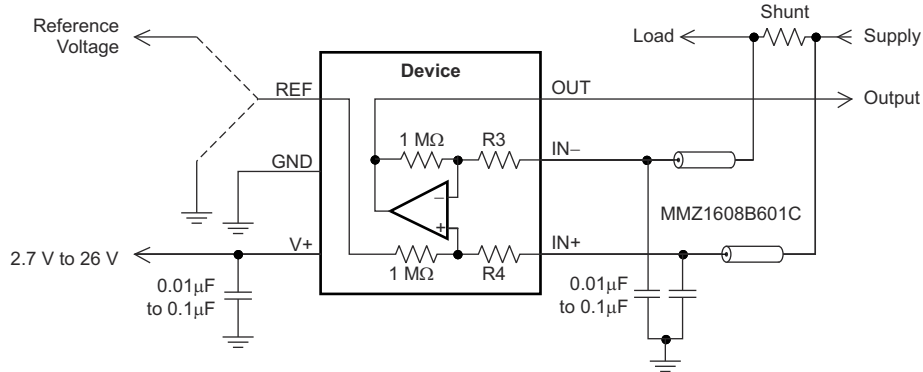


图 7-6. 使用单个瞬态吸收器和输入钳位进行 INA199 瞬态保护

7.4.5 改善瞬态稳定性

涉及大输入瞬态的应用，在器件的输入引脚上出现大于 2kV 每微秒的过量 dV/dt 时，可能会导致 A 版本器件上的内部 ESD 结构受到损坏。当这个瞬变出现在输入端时，ESD 结构接地的内部锁存会导致这个潜在损害。在有效电流在大多数电流检测应用中可用时，流经输入瞬态触发、接地短路 ESD 结构的电流会快速引起对芯片的损坏。为了避免锁存条件，可以通过外部滤波来衰减到达输入之前的瞬态信号。请务必确保外部串联输入电阻不会显著影响增益误差的精度。为达到精度要求，请尽可能将电阻保持在 10 Ω 以下。鉴于铁氧体磁珠固有的低直流电阻

值，故建议在此过滤器中使用铁氧体磁珠。建议使用直流电阻小于 $10\ \Omega$ 且 100MHz 至 200MHz 下电阻大于 $600\ \Omega$ 的铁氧体磁珠。该滤波器的推荐电容值介于 $0.01\ \mu\text{F}$ 和 $0.1\ \mu\text{F}$ 之间，以确保高频区域有足够的衰减。图 7-7 中展示了这个保护方案。再次说明，有关瞬态稳定性和电流分流监测器输入保护的更多信息，请参阅 *TIDA-00302* 电流分流监测器的瞬态稳定性设计指南 (*TIDU473*)。



Copyright © 2017, Texas Instruments Incorporated

图 7-7. 瞬态保护

为了更大限度地降低用以在可能会出现较大瞬态信号的应用中保护该器件而增加这些外部元件的成本，B 版和 C 版器件现在可提供不易受到这种锁存条件影响新的 ESD 结构。B 版和 C 版器件不能承受这些引发锁存条件的损坏，所以它们没有 A 版器件所具有的瞬态灵敏度，这就使得 B 版和 C 版器件更适合于这些应用。

8 应用和实施

备注

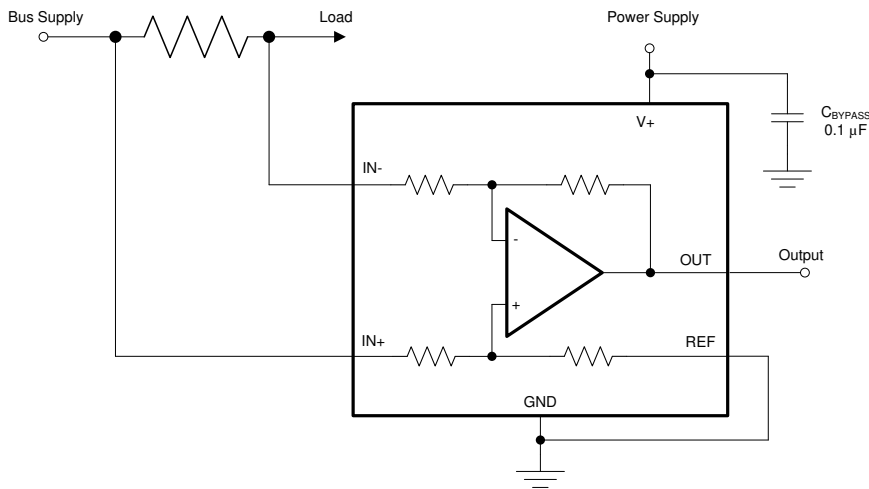
以下应用部分中的信息不属于 TI 器件规格的范围，TI 不担保其准确性和完整性。TI 的客户应负责确定器件是否适用于其应用。客户应验证并测试其设计，以确保系统功能。

8.1 应用信息

INA199 测量电流通过电流检测电阻器时产生的电压。正如本节所述，该器件可驱动基准引脚从而调整输出信号功能，这样可提供多种配置。

8.2 典型应用

8.2.1 单向运行



Copyright © 2017, Texas Instruments Incorporated

图 8-1. 单向应用原理图

8.2.1.1 设计要求

该器件可配置为根据 REF 引脚的配置方式监测单向或双向电流流动。图 8-1 显示了更常见的情况是单向模式，其中，当没有电流流过时，通过将 REF 引脚接地，将输出设置为地电平。当输入信号增加时，OUT 引脚的输出电压会增加。

8.2.1.2 详细设计过程

输出级的线性范围受限于在零输入条件下输出电压可以接近接地的程度。在需要测量极低输入电流的单向应用中，将 REF 引脚偏置为一个高于 50mV 的合适值，从而使输出进入器件的线性范围。为了限制共模抑制误差，TI 建议缓冲连接到 REF 引脚的基准电压。

一种不太常用的输出偏置方法是将 REF 引脚连接到电源电压 V+。当不存在差分输入信号时，这种方法会导致输出电压在低于电源电压 200mV 时达到饱和。当 REF 引脚接地时，这种方法类似于没有输入信号的输出饱和和低电平条件。此配置中的输出电压仅响应相对于器件 IN- 引脚产生负差分输入电压的负电流。在这些条件下，当负差分输入信号负增加时，输出电压从饱和电源电压向下移动。施加到 REF 引脚的电压不得超过器件电源电压。

8.2.1.3 应用曲线

单向配置的输出响应示例如图 8-2 所示。REF 引脚直接接地时，输出电压偏置至该零输出电平。对于正差分输入信号，输出上升至高于基准电压，但对于负差分输入信号，由于基准电压接地，输出不能低于基准电压。

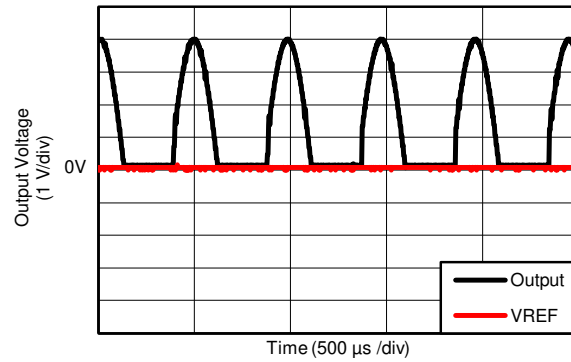
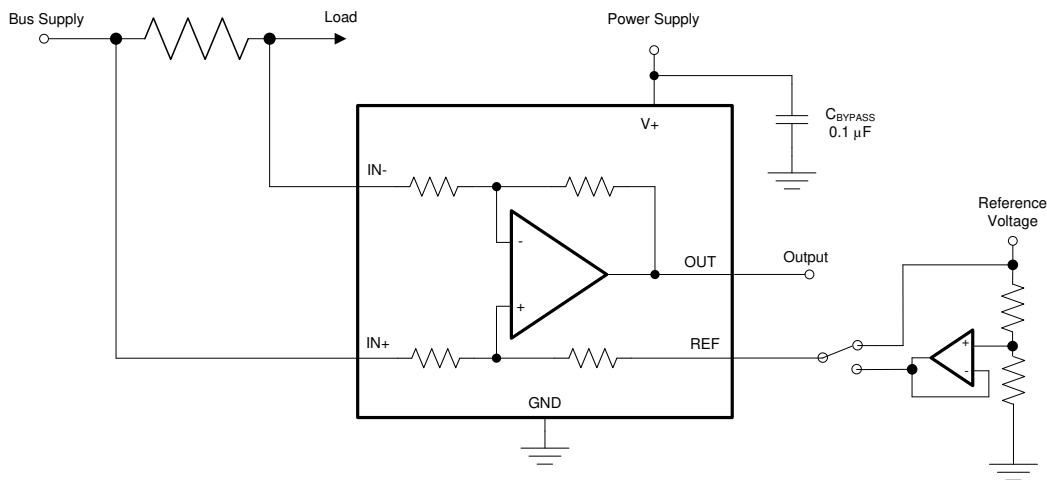


图 8-2. 单向应用输出响应

8.2.2 双向运行



Copyright © 2017, Texas Instruments Incorporated

图 8-3. 双向应用原理图

8.2.2.1 设计要求

该器件是一款双向电流检测放大器，能够在两个方向上测量流经电阻式分流器的电流。这种双向监测在包括充电和放电操作的应用中很常见，在此类应用中，电流流经电阻时，可能改变方向。

8.2.2.2 详细设计过程

通过向 REF 引脚施加电压，可以测量双向流动的电流；如图 8-3 所示。施加到 REF 的电压 (V_{REF}) 设置与零输入电平状态相对应的输出状态。然后，对于正差分信号（相对于 IN - 引脚），输出变为增至高于 V_{REF} ；而对于负差分信号，则变为降至低于 V_{REF} 。施加到 REF 引脚的这一基准电压可设置为 0V 至 $V+$ 之间的任何值。对于双向应用， V_{REF} 通常设置为中标度，以便在两个电流方向上实现相等的信号范围。在某些情况下，当双向电流和相应的输出信号无需对称时， V_{REF} 可设置为中标度以外的电压。

8.2.2.3 应用曲线

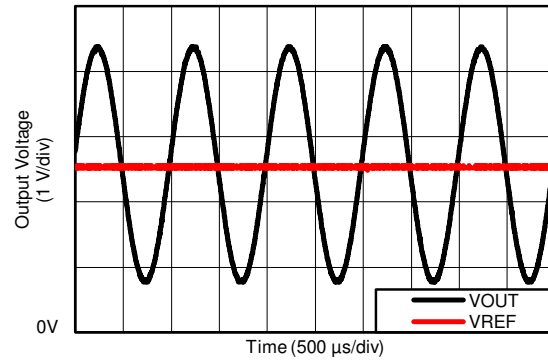


图 8-4. 双向应用输出响应

9 电源相关建议

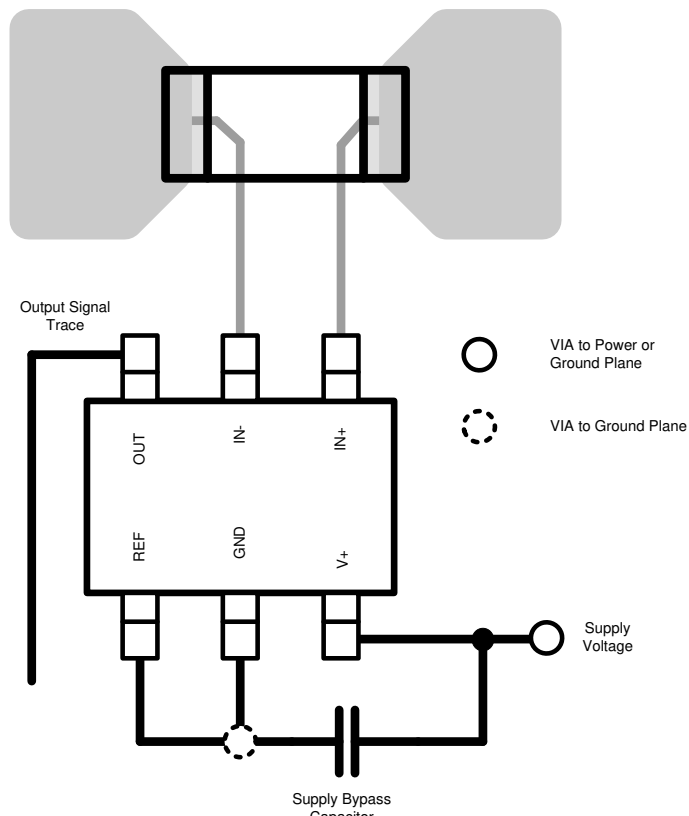
INA199 的输入电路可以在共模电压超出其电源电压 $V+$ 的情况下准确地测量信号。例如， $V+$ 电源电压可以是 5V，负载电源电压可高达 26V。然而 **OUT** 引脚的输出电压范围受电源引脚电压的限制。此外，无论是否为其供电，INA199 的输入引脚均可承受整个输入信号范围内的电压（可高达 26V）。

10 布局

10.1 布局指南

- 使用开尔文连接或 4 线制连接将输入引脚连接到检测电阻器。这种连接技术可确保在输入引脚之间仅检测电流检测电阻器阻抗。电流检测电阻布线不良通常会导致在输入引脚之间存在额外的电阻。鉴于电流电阻的欧姆值非常低，任何额外的高载流阻抗都会导致严重的测量误差。
- 电源旁路电容器的位置应尽可能靠近电源引脚和接地引脚。TI 建议使用值为 $0.1\mu\text{F}$ 的旁路电容器。可以添加额外的去耦电容以补偿噪声或高阻抗电源。

10.2 布局示例



Copyright © 2017, Texas Instruments Incorporated

图 10-1. 建议布局

11 器件和文档支持

11.1 文档支持

11.1.1 相关文档

请参阅以下相关文档：

- [INA199A1-A3EVM 用户指南](#)
- [TIDA-00302 电流分流监测器的瞬态稳定性](#)

11.2 接收文档更新通知

要接收文档更新通知，请导航至 [ti.com](#) 上的器件产品文件夹。点击 [通知](#) 进行注册，即可每周接收产品信息更改摘要。有关更改的详细信息，请查看任何已修订文档中包含的修订历史记录。

11.3 支持资源

[TI E2E™ 中文支持论坛](#) 是工程师的重要参考资料，可直接从专家处获得快速、经过验证的解答和设计帮助。搜索现有解答或提出自己的问题，获得所需的快速设计帮助。

链接的内容由各个贡献者“按原样”提供。这些内容并不构成 TI 技术规范，并且不一定反映 TI 的观点；请参阅 TI 的 [使用条款](#)。

11.4 商标

TI E2E™ is a trademark of Texas Instruments.

所有商标均为其各自所有者的财产。

11.5 静电放电警告



静电放电 (ESD) 会损坏这个集成电路。德州仪器 (TI) 建议通过适当的预防措施处理所有集成电路。如果不遵守正确的处理和安装程序，可能会损坏集成电路。

ESD 的损坏小至导致微小的性能降级，大至整个器件故障。精密的集成电路可能更容易受到损坏，这是因为非常细微的参数更改都可能会导致器件与其发布的规格不相符。

11.6 术语表

[TI 术语表](#) 本术语表列出并解释了术语、首字母缩略词和定义。

12 Revision History

注：以前版本的页码可能与当前版本的页码不同

Changes from Revision G (February 2017) to Revision H (October 2023)	Page
• 更新了整个文档中的表格、图和交叉参考的编号格式.....	1
Changes from Revision F (June 2016) to Revision G (February 2017)	
• 更改了精度特性要点的第一个子要点：从子要点中删除了 $\pm 1.5\%$ 并添加了版本差异.....	1
• 将说明部分最后一段中的 105°C 更改为 125°C	1
• 向绝对最大额定值表中模拟输入的最后一行添加了 INA199Cx	4
• 将 INA199Ax HBM 值从 ± 4000 更改为 ± 2000 ，并将 ESD 等级表第二个 $V_{(\text{ESD})}$ 部分中的 INA199B1、INA199B2 和 INA199B3 更改为 INA199Bx 和 INA199Cx	4
• 将建议运行条件表中 T_A 行的最大规格从 105 更改为 125	5
• 将电气特性表中的所有 $T_A = -40^{\circ}\text{C}$ 至 105°C 更改为 $T_A = -40^{\circ}\text{C}$ 至 125°C	6
• 向电气特性表中 V_{CM} 参数的最后一行添加了版本 C.....	6
• 向第一个增益误差参数行添加了版本 A 和 B，添加了第二行.....	6
• 将电气特性表中 GBW 参数测试条件下列出的器件更改为 INA199x1、INA199x2 和 INA199x3，分别对应三行	6
• 将电气特性表的额定温度范围参数中的最大规格从 105 更改为 125	6
• 将概述部分最后一段中的 105°C 更改为 125°C	12
• 将输入滤波部分最后一段中的 INA199A2 和 INA199B2 更改为 INA199x2，并将 INA199A2 和 INA199B2 更改为 INA199x2	14
• 更改了图 22 表中列出的产品.....	15
• 将改善瞬态稳定性部分第二段中的版本 B 更改为版本 B 和 C	17
Changes from Revision E (December 2015) to Revision F (June 2016)	
• 更改了封装特性要点，以包括两种封装的引脚数.....	1
• 删除了最后一个应用要点.....	1
• 更改了说明部分.....	1
• 更改了绝对最大额定值表中的模拟输入参数.....	4
• 更改了 ESD 等级表：删除了两个机器型号行，更改了 INA199B HBM 规格.....	4
• 更改了电气特性表：将两个电气特性表重新组合成一个表.....	6
• 向电气特性表中电源 V_S 参数的第二行添加了最低规格.....	6
• 将 θ_{JA} 参数添加回电气特性表.....	6
Changes from Revision D (November 2012) to Revision E (December 2015)	
• 添加了 ESD 等级表、热性能信息表、特性说明部分、器件功能模式、应用和实施部分、电源相关建议部分、布局部分、器件和文档支持部分以及机械、封装和可订购信息部分.....	1
Changes from Revision C (August 2012) to Revision D (November 2012)	
• 更改了“电气特性”表中的频率响应、带宽参数.....	6
• 更新了图 7-2	14
• 更新了图 7-3	15
Changes from Revision B (February 2010) to Revision C (August 2012)	
• 向第四个“特性”要点中添加了 INA199Bx 增益.....	1
• 向“产品系列”表中添加了 INA199Bx 数据.....	3
• 向“封装信息”表中添加了 INA199Bx 数据.....	3

• 向“电气特性”表的输入共模输入范围参数添加了器件版本 B 数据.....	6
• 向电气特性表的温度范围部分添加了 QFN 封装信息.....	6
• 更新了图 6-3	8
• 更新了图 6-9	8
• 更新了图 6-12	8
• 更改了选择 R_S 部分的最后一段以涵盖 INA199Ax 和 INA199Bx 版本.....	13
• 更改了输入滤波部分.....	14
• 添加了改善瞬态稳定性部分.....	17

Changes from Revision A (June 2009) to Revision B (February 2010)	Page
--	-------------

• 删除了“封装/订购”表中的订购信息内容.....	3
• 更新了 DCK 引脚排列图.....	3

Changes from Revision * (April 2009) to Revision A (June 2009)	Page
---	-------------

• 向封装/订购信息表中添加了订购编号和运输介质、数量列.....	3
-----------------------------------	---

13 机械、封装和可订购信息

下述页面包含机械、封装和订购信息。这些信息是指定器件可用的最新数据。数据如有变更，恕不另行通知，且不会对此文档进行修订。有关此数据表的浏览器版本，请查阅左侧的导航栏。

PACKAGING INFORMATION

Orderable part number	Status (1)	Material type (2)	Package Pins	Package qty Carrier	RoHS (3)	Lead finish/ Ball material (4)	MSL rating/ Peak reflow (5)	Op temp (°C)	Part marking (6)
INA199A1DCKR	Active	Production	SC70 (DCK) 6	3000 LARGE T&R	Yes	NIPDAU SN NIPDAU	Level-2-260C-1 YEAR	-40 to 125	OBG
INA199A1DCKR.Z	Active	Production	SC70 (DCK) 6	3000 LARGE T&R	Yes	SN	Level-2-260C-1 YEAR	-40 to 125	OBG
INA199A1DCKRG4.Z	Active	Production	SC70 (DCK) 6	3000 LARGE T&R	Yes	NIPDAU	Level-2-260C-1 YEAR	-40 to 125	OBG
INA199A1DCKT	Active	Production	SC70 (DCK) 6	250 SMALL T&R	Yes	NIPDAU SN NIPDAU	Level-2-260C-1 YEAR	-40 to 125	OBG
INA199A1DCKT.Z	Active	Production	SC70 (DCK) 6	250 SMALL T&R	Yes	SN	Level-2-260C-1 YEAR	-40 to 125	OBG
INA199A1RSWR	Active	Production	UQFN (RSW) 10	3000 LARGE T&R	Yes	NIPDAU NIPDAU	Level-1-260C-UNLIM	-40 to 125	NSJ
INA199A1RSWR.Z	Active	Production	UQFN (RSW) 10	3000 LARGE T&R	Yes	NIPDAU	Level-1-260C-UNLIM	-40 to 125	NSJ
INA199A1RSWRG4.Z	Active	Production	UQFN (RSW) 10	3000 LARGE T&R	Yes	NIPDAU	Level-1-260C-UNLIM	-40 to 125	NSJ
INA199A1RSWT	Last Time Buy	Production	UQFN (RSW) 10	250 SMALL T&R	Yes	NIPDAU NIPDAU	Level-1-260C-UNLIM	-40 to 125	NSJ
INA199A2DCKR	Active	Production	SC70 (DCK) 6	3000 LARGE T&R	Yes	NIPDAU SN NIPDAU	Level-2-260C-1 YEAR	-40 to 125	OBH
INA199A2DCKR.Z	Active	Production	SC70 (DCK) 6	3000 LARGE T&R	Yes	SN	Level-2-260C-1 YEAR	-40 to 125	OBH
INA199A2DCKT	Active	Production	SC70 (DCK) 6	250 SMALL T&R	Yes	NIPDAU SN NIPDAU	Level-2-260C-1 YEAR	-40 to 125	OBH
INA199A2DCKT.Z	Active	Production	SC70 (DCK) 6	250 SMALL T&R	Yes	SN	Level-2-260C-1 YEAR	-40 to 125	OBH
INA199A2DCKTG4.Z	Active	Production	SC70 (DCK) 6	250 SMALL T&R	Yes	NIPDAU	Level-2-260C-1 YEAR	-40 to 125	OBH
INA199A2RSWR	Active	Production	UQFN (RSW) 10	3000 LARGE T&R	Yes	NIPDAU NIPDAU	Level-1-260C-UNLIM	-40 to 125	NTJ
INA199A2RSWR.Z	Active	Production	UQFN (RSW) 10	3000 LARGE T&R	Yes	NIPDAU	Level-1-260C-UNLIM	-40 to 125	NTJ
INA199A2RSWT	Obsolete	Production	UQFN (RSW) 10	-	-	Call TI	Call TI	-40 to 125	NTJ
INA199A3DCKR	Active	Production	SC70 (DCK) 6	3000 LARGE T&R	Yes	NIPDAU SN NIPDAU	Level-2-260C-1 YEAR	-40 to 125	OBI
INA199A3DCKR.Z	Active	Production	SC70 (DCK) 6	3000 LARGE T&R	Yes	SN	Level-2-260C-1 YEAR	-40 to 125	OBI
INA199A3DCKRG4.Z	Active	Production	SC70 (DCK) 6	3000 LARGE T&R	Yes	NIPDAU	Level-2-260C-1 YEAR	-40 to 125	OBI
INA199A3DCKT	Active	Production	SC70 (DCK) 6	250 SMALL T&R	Yes	NIPDAU SN NIPDAU	Level-2-260C-1 YEAR	-40 to 125	OBI
INA199A3DCKT.Z	Active	Production	SC70 (DCK) 6	250 SMALL T&R	Yes	SN	Level-2-260C-1 YEAR	-40 to 125	OBI
INA199A3RSWR	Active	Production	UQFN (RSW) 10	3000 LARGE T&R	Yes	NIPDAU NIPDAU	Level-1-260C-UNLIM	-40 to 125	NUJ
INA199A3RSWR.Z	Active	Production	UQFN (RSW) 10	3000 LARGE T&R	Yes	NIPDAU	Level-1-260C-UNLIM	-40 to 125	NUJ
INA199A3RSWRG4.Z	Active	Production	UQFN (RSW) 10	3000 LARGE T&R	Yes	NIPDAU	Level-1-260C-UNLIM	-40 to 125	NUJ
INA199B1DCKR	Active	Production	SC70 (DCK) 6	3000 LARGE T&R	Yes	NIPDAU SN	Level-2-260C-1 YEAR	-40 to 125	SEB
INA199B1DCKR.Z	Active	Production	SC70 (DCK) 6	3000 LARGE T&R	Yes	SN	Level-2-260C-1 YEAR	-40 to 125	SEB
INA199B1DCKRG4.Z	Active	Production	SC70 (DCK) 6	3000 LARGE T&R	-	Call TI	Call TI	-40 to 125	

Orderable part number	Status (1)	Material type (2)	Package Pins	Package qty Carrier	RoHS (3)	Lead finish/ Ball material (4)	MSL rating/ Peak reflow (5)	Op temp (°C)	Part marking (6)
INA199B1DCKT	Active	Production	SC70 (DCK) 6	250 SMALL T&R	Yes	NIPDAU SN	Level-2-260C-1 YEAR	-40 to 125	SEB
INA199B1DCKT.Z	Active	Production	SC70 (DCK) 6	250 SMALL T&R	Yes	SN	Level-2-260C-1 YEAR	-40 to 125	SEB
INA199B1DCKTG4.Z	Active	Production	SC70 (DCK) 6	250 SMALL T&R	Yes	NIPDAU	Level-2-260C-1 YEAR	-40 to 125	SEB
INA199B1RSWR	Active	Production	UQFN (RSW) 10	3000 LARGE T&R	Yes	NIPDAU	Level-1-260C-UNLIM	-40 to 125	SHV
INA199B1RSWR.Z	Active	Production	UQFN (RSW) 10	3000 LARGE T&R	Yes	NIPDAU	Level-1-260C-UNLIM	-40 to 125	SHV
INA199B1RSWT	Obsolete	Production	UQFN (RSW) 10	-	-	Call TI	Call TI	-40 to 125	SHV
INA199B2DCKR	Active	Production	SC70 (DCK) 6	3000 LARGE T&R	Yes	NIPDAU SN	Level-2-260C-1 YEAR	-40 to 125	SEG
INA199B2DCKR.Z	Active	Production	SC70 (DCK) 6	3000 LARGE T&R	Yes	SN	Level-2-260C-1 YEAR	-40 to 125	SEG
INA199B2DCKRG4.Z	Active	Production	SC70 (DCK) 6	3000 LARGE T&R	Yes	NIPDAU	Level-2-260C-1 YEAR	-40 to 125	SEG
INA199B2DCKT	Active	Production	SC70 (DCK) 6	250 SMALL T&R	Yes	NIPDAU SN	Level-2-260C-1 YEAR	-40 to 125	SEG
INA199B2DCKT.Z	Active	Production	SC70 (DCK) 6	250 SMALL T&R	Yes	SN	Level-2-260C-1 YEAR	-40 to 125	SEG
INA199B2RSWR	Active	Production	UQFN (RSW) 10	3000 LARGE T&R	Yes	NIPDAU	Level-1-260C-UNLIM	-40 to 125	SHW
INA199B2RSWR.Z	Active	Production	UQFN (RSW) 10	3000 LARGE T&R	Yes	NIPDAU	Level-1-260C-UNLIM	-40 to 125	SHW
INA199B3DCKR	Active	Production	SC70 (DCK) 6	3000 LARGE T&R	Yes	NIPDAU SN	Level-2-260C-1 YEAR	-40 to 125	SHE
INA199B3DCKR.Z	Active	Production	SC70 (DCK) 6	3000 LARGE T&R	Yes	SN	Level-2-260C-1 YEAR	-40 to 125	SHE
INA199B3DCKT	Active	Production	SC70 (DCK) 6	250 SMALL T&R	Yes	NIPDAU SN	Level-2-260C-1 YEAR	-40 to 125	SHE
INA199B3DCKT.Z	Active	Production	SC70 (DCK) 6	250 SMALL T&R	Yes	SN	Level-2-260C-1 YEAR	-40 to 125	SHE
INA199B3RSWR	Active	Production	UQFN (RSW) 10	3000 LARGE T&R	Yes	NIPDAU	Level-1-260C-UNLIM	-40 to 125	SHX
INA199B3RSWR.Z	Active	Production	UQFN (RSW) 10	3000 LARGE T&R	Yes	NIPDAU	Level-1-260C-UNLIM	-40 to 125	SHX
INA199B3RSWRG4.Z	Active	Production	UQFN (RSW) 10	3000 LARGE T&R	Yes	NIPDAU	Level-1-260C-UNLIM	-40 to 125	SHX
INA199C1DCKR	Active	Production	SC70 (DCK) 6	3000 LARGE T&R	Yes	NIPDAU SN	Level-2-260C-1 YEAR	-40 to 125	16L
INA199C1DCKR.Z	Active	Production	SC70 (DCK) 6	3000 LARGE T&R	Yes	SN	Level-2-260C-1 YEAR	-40 to 125	16L
INA199C1DCKT	Obsolete	Production	SC70 (DCK) 6	-	-	Call TI	Call TI	-40 to 125	16L
INA199C1RSWR	Active	Production	UQFN (RSW) 10	3000 LARGE T&R	Yes	NIPDAU	Level-1-260C-UNLIM	-40 to 125	(160, 160)
INA199C1RSWR.Z	Active	Production	UQFN (RSW) 10	3000 LARGE T&R	Yes	NIPDAU	Level-1-260C-UNLIM	-40 to 125	(160, 160)
INA199C1RSWRG4.Z	Active	Production	UQFN (RSW) 10	3000 LARGE T&R	Yes	NIPDAU	Level-1-260C-UNLIM	-40 to 125	160
INA199C1RSWT	Obsolete	Production	UQFN (RSW) 10	-	-	Call TI	Call TI	-40 to 125	(160, 160)
INA199C2DCKR	Active	Production	SC70 (DCK) 6	3000 LARGE T&R	Yes	NIPDAU SN	Level-2-260C-1 YEAR	-40 to 125	16M
INA199C2DCKR.Z	Active	Production	SC70 (DCK) 6	3000 LARGE T&R	Yes	SN	Level-2-260C-1 YEAR	-40 to 125	16M
INA199C2DCKT	Obsolete	Production	SC70 (DCK) 6	-	-	Call TI	Call TI	-40 to 125	16M
INA199C2RSWR	Active	Production	UQFN (RSW) 10	3000 LARGE T&R	Yes	NIPDAU	Level-1-260C-UNLIM	-40 to 125	16P

Orderable part number	Status (1)	Material type (2)	Package Pins	Package qty Carrier	RoHS (3)	Lead finish/ Ball material (4)	MSL rating/ Peak reflow (5)	Op temp (°C)	Part marking (6)
INA199C2RSWR.Z	Active	Production	UQFN (RSW) 10	3000 LARGE T&R	Yes	NIPDAU	Level-1-260C-UNLIM	-40 to 125	16P
INA199C2RSWT	Obsolete	Production	UQFN (RSW) 10	-	-	Call TI	Call TI	-40 to 125	16P
INA199C3DCKR	Active	Production	SC70 (DCK) 6	3000 LARGE T&R	Yes	NIPDAU SN	Level-2-260C-1 YEAR	-40 to 125	16N
INA199C3DCKR.Z	Active	Production	SC70 (DCK) 6	3000 LARGE T&R	Yes	SN	Level-2-260C-1 YEAR	-40 to 125	16N
INA199C3DCKT	Active	Production	SC70 (DCK) 6	250 SMALL T&R	Yes	NIPDAU SN	Level-2-260C-1 YEAR	-40 to 125	16N
INA199C3DCKT.Z	Active	Production	SC70 (DCK) 6	250 SMALL T&R	Yes	SN	Level-2-260C-1 YEAR	-40 to 125	16N
INA199C3RSWR	Active	Production	UQFN (RSW) 10	3000 LARGE T&R	Yes	NIPDAU	Level-1-260C-UNLIM	-40 to 125	16Q
INA199C3RSWR.Z	Active	Production	UQFN (RSW) 10	3000 LARGE T&R	Yes	NIPDAU	Level-1-260C-UNLIM	-40 to 125	16Q
INA199C3RSWT	Obsolete	Production	UQFN (RSW) 10	-	-	Call TI	Call TI	-40 to 125	16Q

(1) **Status:** For more details on status, see our [product life cycle](#).

(2) **Material type:** When designated, preproduction parts are prototypes/experimental devices, and are not yet approved or released for full production. Testing and final process, including without limitation quality assurance, reliability performance testing, and/or process qualification, may not yet be complete, and this item is subject to further changes or possible discontinuation. If available for ordering, purchases will be subject to an additional waiver at checkout, and are intended for early internal evaluation purposes only. These items are sold without warranties of any kind.

(3) **RoHS values:** Yes, No, RoHS Exempt. See the [TI RoHS Statement](#) for additional information and value definition.

(4) **Lead finish/Ball material:** Parts may have multiple material finish options. Finish options are separated by a vertical ruled line. Lead finish/Ball material values may wrap to two lines if the finish value exceeds the maximum column width.

(5) **MSL rating/Peak reflow:** The moisture sensitivity level ratings and peak solder (reflow) temperatures. In the event that a part has multiple moisture sensitivity ratings, only the lowest level per JEDEC standards is shown. Refer to the shipping label for the actual reflow temperature that will be used to mount the part to the printed circuit board.

(6) **Part marking:** There may be an additional marking, which relates to the logo, the lot trace code information, or the environmental category of the part.

Multiple part markings will be inside parentheses. Only one part marking contained in parentheses and separated by a "~" will appear on a part. If a line is indented then it is a continuation of the previous line and the two combined represent the entire part marking for that device.

Important Information and Disclaimer: The information provided on this page represents TI's knowledge and belief as of the date that it is provided. TI bases its knowledge and belief on information provided by third parties, and makes no representation or warranty as to the accuracy of such information. Efforts are underway to better integrate information from third parties. TI has taken and continues to take reasonable steps to provide representative and accurate information but may not have conducted destructive testing or chemical analysis on incoming materials and chemicals. TI and TI suppliers consider certain information to be proprietary, and thus CAS numbers and other limited information may not be available for release.

In no event shall TI's liability arising out of such information exceed the total purchase price of the TI part(s) at issue in this document sold by TI to Customer on an annual basis.

OTHER QUALIFIED VERSIONS OF INA199 :

- Automotive : [INA199-Q1](#)

NOTE: Qualified Version Definitions:

- Automotive - Q100 devices qualified for high-reliability automotive applications targeting zero defects

TAPE AND REEL INFORMATION



QUADRANT ASSIGNMENTS FOR PIN 1 ORIENTATION IN TAPE



*All dimensions are nominal

Device	Package Type	Package Drawing	Pins	SPQ	Reel Diameter (mm)	Reel Width W1 (mm)	A0 (mm)	B0 (mm)	K0 (mm)	P1 (mm)	W (mm)	Pin1 Quadrant
INA199A1DCKR	SC70	DCK	6	3000	178.0	9.0	2.4	2.5	1.2	4.0	8.0	Q3
INA199A1DCKR	SC70	DCK	6	3000	178.0	9.0	2.4	2.5	1.2	4.0	8.0	Q3
INA199A1DCKT	SC70	DCK	6	250	179.0	8.4	2.2	2.5	1.2	4.0	8.0	Q3
INA199A1DCKT	SC70	DCK	6	250	178.0	9.0	2.4	2.5	1.2	4.0	8.0	Q3
INA199A1DCKT	SC70	DCK	6	250	178.0	9.0	2.4	2.5	1.2	4.0	8.0	Q3
INA199A1RSWR	UQFN	RSW	10	3000	180.0	8.4	1.7	2.1	0.7	4.0	8.0	Q1
INA199A1RSWR	UQFN	RSW	10	3000	179.0	8.4	1.7	2.1	0.7	4.0	8.0	Q1
INA199A1RSWT	UQFN	RSW	10	250	180.0	8.4	1.7	2.1	0.7	4.0	8.0	Q1
INA199A2DCKR	SC70	DCK	6	3000	179.0	8.4	2.2	2.5	1.2	4.0	8.0	Q3
INA199A2DCKR	SC70	DCK	6	3000	178.0	9.0	2.4	2.5	1.2	4.0	8.0	Q3
INA199A2DCKR	SC70	DCK	6	3000	178.0	9.0	2.4	2.5	1.2	4.0	8.0	Q3
INA199A2DCKT	SC70	DCK	6	250	178.0	9.0	2.4	2.5	1.2	4.0	8.0	Q3
INA199A2DCKT	SC70	DCK	6	250	178.0	9.0	2.4	2.5	1.2	4.0	8.0	Q3
INA199A2DCKT	SC70	DCK	6	250	179.0	8.4	2.2	2.5	1.2	4.0	8.0	Q3
INA199A2DCKT	SC70	DCK	6	250	180.0	8.4	2.47	2.3	1.25	4.0	8.0	Q3
INA199A2RSWR	UQFN	RSW	10	3000	180.0	8.4	1.7	2.1	0.7	4.0	8.0	Q1

Device	Package Type	Package Drawing	Pins	SPQ	Reel Diameter (mm)	Reel Width W1 (mm)	A0 (mm)	B0 (mm)	K0 (mm)	P1 (mm)	W (mm)	Pin1 Quadrant
INA199A3DCKR	SC70	DCK	6	3000	178.0	9.0	2.4	2.5	1.2	4.0	8.0	Q3
INA199A3DCKR	SC70	DCK	6	3000	178.0	9.0	2.4	2.5	1.2	4.0	8.0	Q3
INA199A3DCKT	SC70	DCK	6	250	178.0	9.0	2.4	2.5	1.2	4.0	8.0	Q3
INA199A3DCKT	SC70	DCK	6	250	178.0	9.0	2.4	2.5	1.2	4.0	8.0	Q3
INA199A3RSWR	UQFN	RSW	10	3000	180.0	8.4	1.7	2.1	0.7	4.0	8.0	Q1
INA199B1DCKR	SC70	DCK	6	3000	178.0	9.0	2.4	2.5	1.2	4.0	8.0	Q3
INA199B1DCKR	SC70	DCK	6	3000	178.0	9.0	2.4	2.5	1.2	4.0	8.0	Q3
INA199B1DCKT	SC70	DCK	6	250	178.0	9.0	2.4	2.5	1.2	4.0	8.0	Q3
INA199B1DCKT	SC70	DCK	6	250	178.0	9.0	2.4	2.5	1.2	4.0	8.0	Q3
INA199B1RSWR	UQFN	RSW	10	3000	180.0	8.4	1.7	2.1	0.7	4.0	8.0	Q1
INA199B2DCKR	SC70	DCK	6	3000	178.0	9.0	2.4	2.5	1.2	4.0	8.0	Q3
INA199B2DCKR	SC70	DCK	6	3000	178.0	9.0	2.4	2.5	1.2	4.0	8.0	Q3
INA199B2DCKT	SC70	DCK	6	250	178.0	9.0	2.4	2.5	1.2	4.0	8.0	Q3
INA199B2DCKT	SC70	DCK	6	250	178.0	9.0	2.4	2.5	1.2	4.0	8.0	Q3
INA199B2RSWR	UQFN	RSW	10	3000	180.0	8.4	1.7	2.1	0.7	4.0	8.0	Q1
INA199B3DCKR	SC70	DCK	6	3000	178.0	9.0	2.4	2.5	1.2	4.0	8.0	Q3
INA199B3DCKR	SC70	DCK	6	3000	178.0	9.0	2.4	2.5	1.2	4.0	8.0	Q3
INA199B3DCKT	SC70	DCK	6	250	178.0	9.0	2.4	2.5	1.2	4.0	8.0	Q3
INA199B3DCKT	SC70	DCK	6	250	178.0	9.0	2.4	2.5	1.2	4.0	8.0	Q3
INA199B3RSWR	UQFN	RSW	10	3000	180.0	8.4	1.7	2.1	0.7	4.0	8.0	Q1
INA199B3RSWR	UQFN	RSW	10	3000	179.0	8.4	1.7	2.1	0.7	4.0	8.0	Q1
INA199C1DCKR	SC70	DCK	6	3000	178.0	9.0	2.4	2.5	1.2	4.0	8.0	Q3
INA199C1DCKR	SC70	DCK	6	3000	178.0	9.0	2.4	2.5	1.2	4.0	8.0	Q3
INA199C1RSWR	UQFN	RSW	10	3000	180.0	8.4	1.7	2.1	0.7	4.0	8.0	Q1
INA199C2DCKR	SC70	DCK	6	3000	178.0	9.0	2.4	2.5	1.2	4.0	8.0	Q3
INA199C2DCKR	SC70	DCK	6	3000	178.0	9.0	2.4	2.5	1.2	4.0	8.0	Q3
INA199C2RSWR	UQFN	RSW	10	3000	180.0	8.4	1.7	2.1	0.7	4.0	8.0	Q1
INA199C3DCKR	SC70	DCK	6	3000	178.0	9.0	2.4	2.5	1.2	4.0	8.0	Q3
INA199C3DCKR	SC70	DCK	6	3000	178.0	9.0	2.4	2.5	1.2	4.0	8.0	Q3
INA199C3DCKT	SC70	DCK	6	250	178.0	9.0	2.4	2.5	1.2	4.0	8.0	Q3
INA199C3DCKT	SC70	DCK	6	250	178.0	8.4	2.4	2.5	1.2	4.0	8.0	Q3
INA199C3RSWR	UQFN	RSW	10	3000	180.0	8.4	1.7	2.1	0.7	4.0	8.0	Q1

TAPE AND REEL BOX DIMENSIONS


*All dimensions are nominal

Device	Package Type	Package Drawing	Pins	SPQ	Length (mm)	Width (mm)	Height (mm)
INA199A1DCKR	SC70	DCK	6	3000	190.0	190.0	30.0
INA199A1DCKR	SC70	DCK	6	3000	180.0	180.0	18.0
INA199A1DCKT	SC70	DCK	6	250	213.0	191.0	35.0
INA199A1DCKT	SC70	DCK	6	250	190.0	190.0	30.0
INA199A1DCKT	SC70	DCK	6	250	180.0	180.0	18.0
INA199A1RSWR	UQFN	RSW	10	3000	210.0	185.0	35.0
INA199A1RSWR	UQFN	RSW	10	3000	200.0	183.0	25.0
INA199A1RSWT	UQFN	RSW	10	250	210.0	185.0	35.0
INA199A2DCKR	SC70	DCK	6	3000	213.0	191.0	35.0
INA199A2DCKR	SC70	DCK	6	3000	180.0	180.0	18.0
INA199A2DCKR	SC70	DCK	6	3000	190.0	190.0	30.0
INA199A2DCKT	SC70	DCK	6	250	190.0	190.0	30.0
INA199A2DCKT	SC70	DCK	6	250	180.0	180.0	18.0
INA199A2DCKT	SC70	DCK	6	250	213.0	191.0	35.0
INA199A2DCKT	SC70	DCK	6	250	223.0	270.0	35.0
INA199A2RSWR	UQFN	RSW	10	3000	210.0	185.0	35.0
INA199A3DCKR	SC70	DCK	6	3000	180.0	180.0	18.0
INA199A3DCKR	SC70	DCK	6	3000	190.0	190.0	30.0

Device	Package Type	Package Drawing	Pins	SPQ	Length (mm)	Width (mm)	Height (mm)
INA199A3DCKT	SC70	DCK	6	250	180.0	180.0	18.0
INA199A3DCKT	SC70	DCK	6	250	190.0	190.0	30.0
INA199A3RSWR	UQFN	RSW	10	3000	210.0	185.0	35.0
INA199B1DCKR	SC70	DCK	6	3000	180.0	180.0	18.0
INA199B1DCKR	SC70	DCK	6	3000	190.0	190.0	30.0
INA199B1DCKT	SC70	DCK	6	250	190.0	190.0	30.0
INA199B1DCKT	SC70	DCK	6	250	180.0	180.0	18.0
INA199B1RSWR	UQFN	RSW	10	3000	210.0	185.0	35.0
INA199B2DCKR	SC70	DCK	6	3000	180.0	180.0	18.0
INA199B2DCKR	SC70	DCK	6	3000	190.0	190.0	30.0
INA199B2DCKT	SC70	DCK	6	250	190.0	190.0	30.0
INA199B2DCKT	SC70	DCK	6	250	180.0	180.0	18.0
INA199B2RSWR	UQFN	RSW	10	3000	210.0	185.0	35.0
INA199B3DCKR	SC70	DCK	6	3000	190.0	190.0	30.0
INA199B3DCKR	SC70	DCK	6	3000	180.0	180.0	18.0
INA199B3DCKT	SC70	DCK	6	250	180.0	180.0	18.0
INA199B3DCKT	SC70	DCK	6	250	190.0	190.0	30.0
INA199B3RSWR	UQFN	RSW	10	3000	210.0	185.0	35.0
INA199B3RSWR	UQFN	RSW	10	3000	200.0	183.0	25.0
INA199C1DCKR	SC70	DCK	6	3000	190.0	190.0	30.0
INA199C1DCKR	SC70	DCK	6	3000	340.0	340.0	38.0
INA199C1RSWR	UQFN	RSW	10	3000	210.0	185.0	35.0
INA199C2DCKR	SC70	DCK	6	3000	180.0	180.0	18.0
INA199C2DCKR	SC70	DCK	6	3000	190.0	190.0	30.0
INA199C2RSWR	UQFN	RSW	10	3000	210.0	185.0	35.0
INA199C3DCKR	SC70	DCK	6	3000	180.0	180.0	18.0
INA199C3DCKR	SC70	DCK	6	3000	190.0	190.0	30.0
INA199C3DCKT	SC70	DCK	6	250	190.0	190.0	30.0
INA199C3DCKT	SC70	DCK	6	250	180.0	180.0	18.0
INA199C3RSWR	UQFN	RSW	10	3000	210.0	185.0	35.0

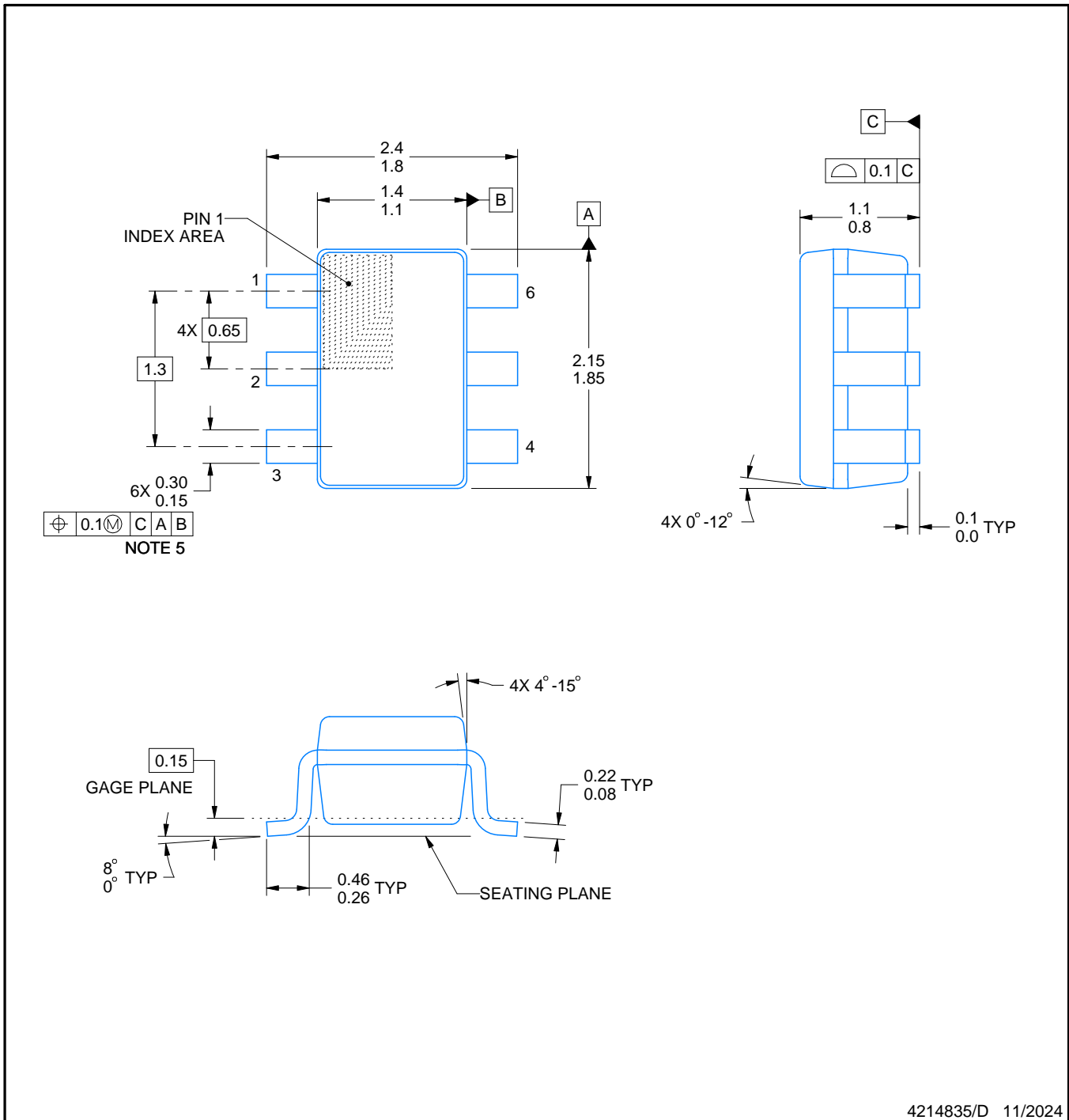
DCK0006A



PACKAGE OUTLINE

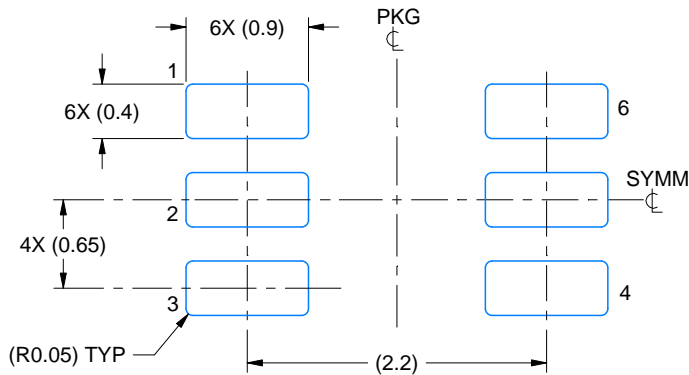
SOT - 1.1 max height

SMALL OUTLINE TRANSISTOR

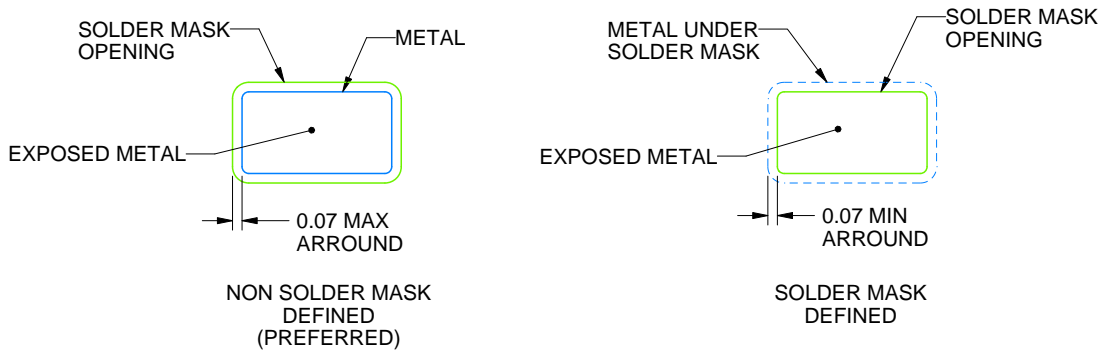


NOTES:

1. All linear dimensions are in millimeters. Any dimensions in parenthesis are for reference only. Dimensioning and tolerancing per ASME Y14.5M.
2. This drawing is subject to change without notice.
3. Body dimensions do not include mold flash or protrusion. Mold flash and protrusion shall not exceed 0.15 per side.
4. Falls within JEDEC MO-203 variation AB.



LAND PATTERN EXAMPLE
EXPOSED METAL SHOWN
SCALE:18X



SOLDER MASK DETAILS

4214835/D 11/2024

NOTES: (continued)

- 5. Publication IPC-7351 may have alternate designs.
- 6. Solder mask tolerances between and around signal pads can vary based on board fabrication site.

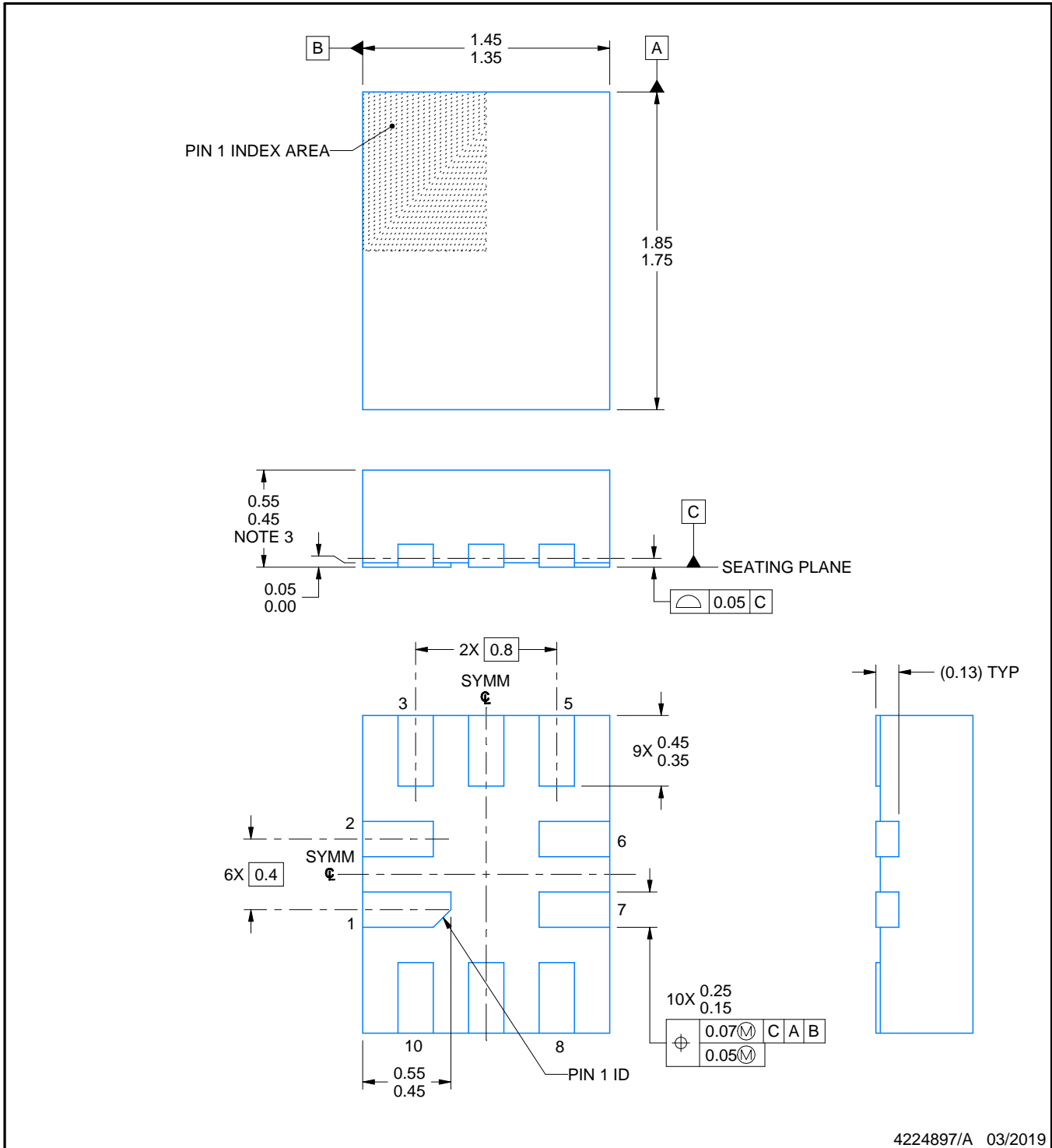
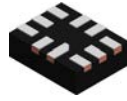


SOLDER PASTE EXAMPLE
BASED ON 0.125 THICK STENCIL
SCALE:18X

4214835/D 11/2024

NOTES: (continued)

7. Laser cutting apertures with trapezoidal walls and rounded corners may offer better paste release. IPC-7525 may have alternate design recommendations.
8. Board assembly site may have different recommendations for stencil design.



4224897/A 03/2019

NOTES:

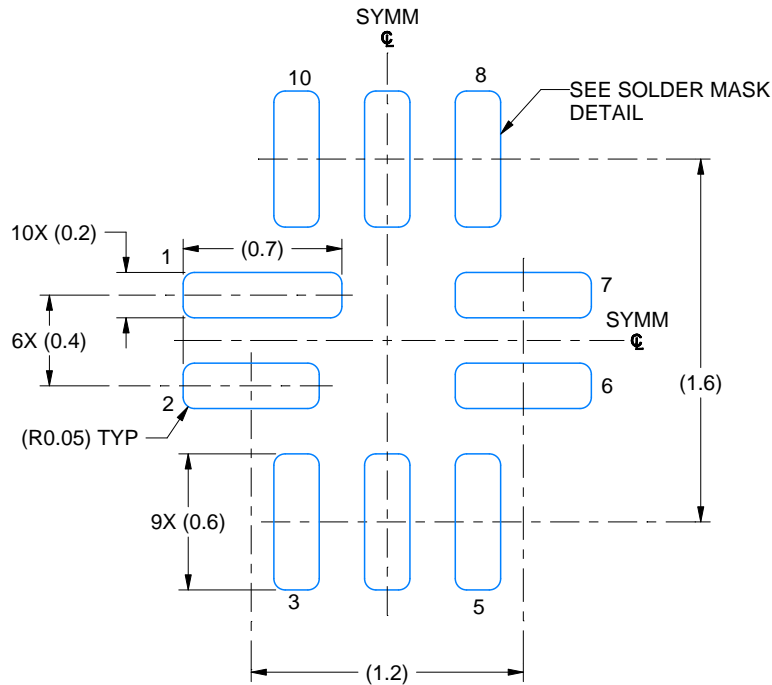
1. All linear dimensions are in millimeters. Any dimensions in parenthesis are for reference only. Dimensioning and tolerancing per ASME Y14.5M.
2. This drawing is subject to change without notice.
3. This package complies to JEDEC MO-288 variation UDEE, except minimum package height.

EXAMPLE BOARD LAYOUT

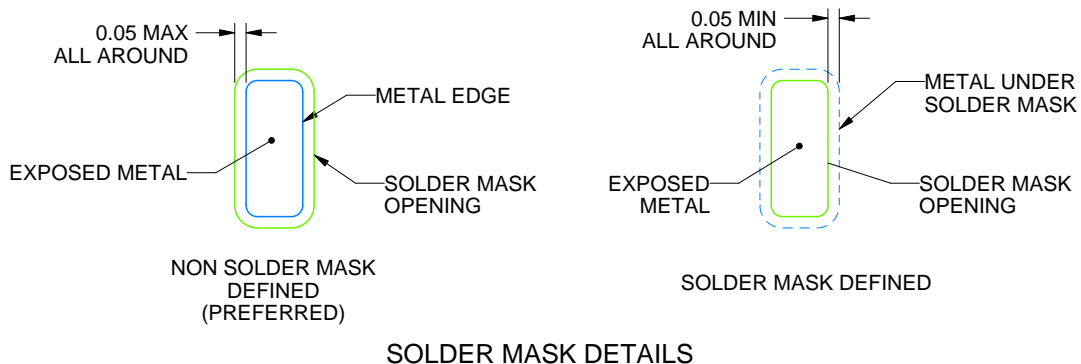
RSW0010A

UQFN - 0.55 mm max height

PLASTIC QUAD FLATPACK - NO LEAD



LAND PATTERN EXAMPLE
EXPOSED METAL SHOWN
SCALE: 30X



4224897/A 03/2019

NOTES: (continued)

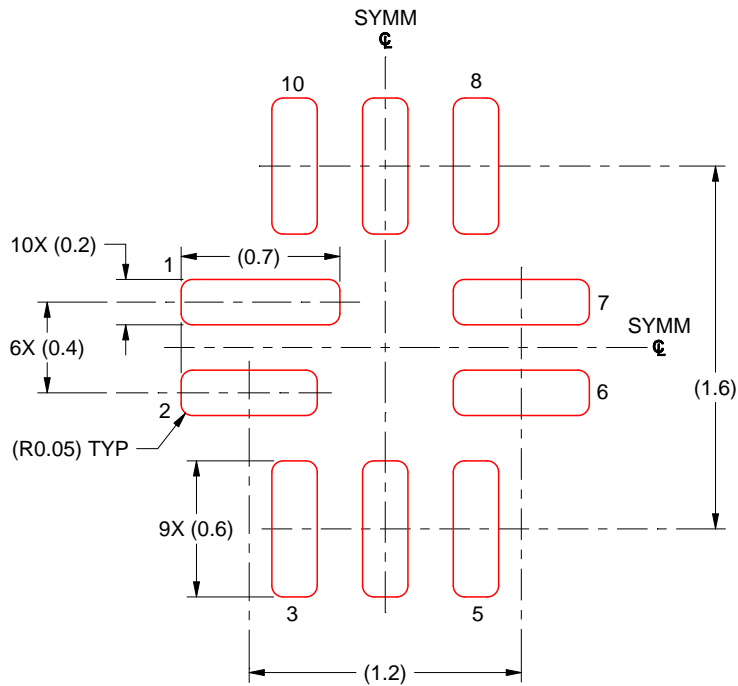
4. This package is designed to be soldered to a thermal pad on the board. For more information, see Texas Instruments literature number SLUA271 (www.ti.com/lit/slua271).
5. Vias are optional depending on application, refer to device data sheet. If any vias are implemented, refer to their locations shown on this view. It is recommended that vias under paste be filled, plugged or tented.

EXAMPLE STENCIL DESIGN

RSW0010A

UQFN - 0.55 mm max height

PLASTIC QUAD FLATPACK - NO LEAD



SOLDER PASTE EXAMPLE
BASED ON 0.125 MM THICK STENCIL
SCALE: 30X

4224897/A 03/2019

NOTES: (continued)

6. Laser cutting apertures with trapezoidal walls and rounded corners may offer better paste release. IPC-7525 may have alternate design recommendations.

重要通知和免责声明

TI“按原样”提供技术和可靠性数据（包括数据表）、设计资源（包括参考设计）、应用或其他设计建议、网络工具、安全信息和其他资源，不保证没有瑕疵且不做任何明示或暗示的担保，包括但不限于对适销性、某特定用途方面的适用性或不侵犯任何第三方知识产权的暗示担保。

这些资源可供使用 TI 产品进行设计的熟练开发人员使用。您将自行承担以下全部责任：(1) 针对您的应用选择合适的 TI 产品，(2) 设计、验证并测试您的应用，(3) 确保您的应用满足相应标准以及任何其他功能安全、信息安全、监管或其他要求。

这些资源如有变更，恕不另行通知。TI 授权您仅可将这些资源用于研发本资源所述的 TI 产品的相关应用。严禁以其他方式对这些资源进行复制或展示。您无权使用任何其他 TI 知识产权或任何第三方知识产权。您应全额赔偿因在这些资源的使用中对 TI 及其代表造成的任何索赔、损害、成本、损失和债务，TI 对此概不负责。

TI 提供的产品受 [TI 的销售条款](#) 或 [ti.com](#) 上其他适用条款/TI 产品随附的其他适用条款的约束。TI 提供这些资源并不会扩展或以其他方式更改 TI 针对 TI 产品发布的适用的担保或担保免责声明。

TI 反对并拒绝您可能提出的任何其他或不同的条款。

邮寄地址：Texas Instruments, Post Office Box 655303, Dallas, Texas 75265
版权所有 © 2025，德州仪器 (TI) 公司