

INA199-Q1 汽车类、26V、双向、零漂移、低侧或高侧电压输出、电流分流监视器

1 特性

- 符合面向汽车应用的 AEC-Q100 标准：
 - 温度等级 1：-40°C 至 125°C，T_A
- 提供功能安全型
 - 可帮助进行功能安全系统设计的文档
- 宽共模范围：-0.1V 至 26V
- 失调电压：±150μV (最大值)
(支持 10mV 满量程分流压降)
- 精度：
 - 增益误差 (最大过热误差)：
 - ±1% (C 版本)
 - ±1.5% (B 版本)
 - 温漂：0.5 μV/°C (最大值)
 - 增益漂移：10ppm/°C (最大值)
- 增益选项：
 - INA199x1-Q1：50V/V
 - INA199x2-Q1：100V/V
 - INA199x3-Q1：200V/V
- 静态电流：100 μA (最大值)
- 封装：6 引脚 SC70

2 应用

- 后视镜
- 制动系统
- EGR 阀
- 电动座椅
- 车身控制模块
- 电动车窗
- 座椅加热器
- 无线充电

3 说明

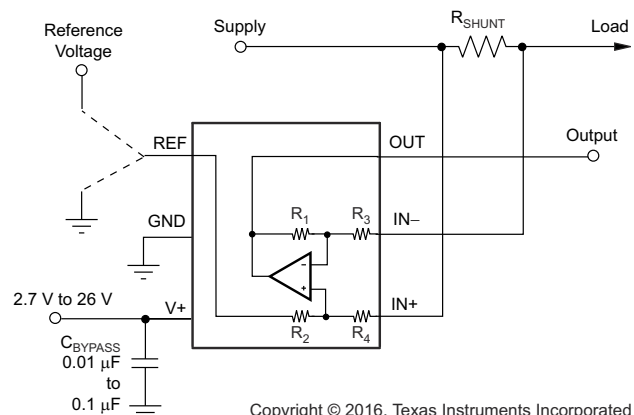
INA199-Q1 是一款电压输出、电流检测放大器，可在独立于电源电压的 -0.1V 至 26V 共模电压下检测分流器上的压降。共有三种固定增益可供选择：50V/V、100V/V 和 200V/V。零漂移架构的低偏移使得该器件能够在分流器上的最大压降低至 10mV (满量程) 的情况下进行电流感应。

该器件可由一个电压为 2.7V 至 26V 的单电源供电，最大电源电流为 100 μA。所有增益选项的额定工作温度均为 -40°C 至 +125°C，并且采用了 6 引脚 SC70 封装。

器件信息(1)

器件型号	封装	封装尺寸 (标称值)
INA199-Q1	SC70 (6)	2.00mm × 1.25mm

(1) 如需了解所有可用封装，请参阅数据表末尾的封装选项附录。



简化版原理图



内容

1 特性.....	1	8.4 器件功能模式.....	10
2 应用.....	1	9 应用和实现.....	11
3 说明.....	1	9.1 应用信息.....	11
4 修订历史记录.....	2	9.2 典型应用.....	17
5 器件比较.....	3	10 电源相关建议.....	19
6 引脚配置和功能.....	3	11 布局.....	19
7 规格.....	4	11.1 布局指南.....	19
7.1 绝对最大额定值.....	4	11.2 布局示例.....	19
7.2 ESD 等级.....	4	12 器件和文档支持.....	20
7.3 建议运行条件.....	4	12.1 文档支持.....	20
7.4 热性能信息.....	4	12.2 接收文档更新通知.....	20
7.5 电气特性.....	5	12.3 支持资源.....	20
7.6 典型特性.....	6	12.4 商标.....	20
8 详细说明.....	10	12.5 Electrostatic Discharge Caution.....	20
8.1 概述.....	10	12.6 术语表.....	20
8.2 功能方框图.....	10	13 机械、封装和可订购信息.....	20
8.3 特性说明.....	10		

4 修订历史记录

注：以前版本的页码可能与当前版本的页码不同

Changes from Revision D (August 2019) to Revision E (May 2021)	Page
• 更新了整个文档中的表格、图和交叉参考的编号格式.....	1
• 添加了“功能安全”要点.....	1
Changes from Revision C (August 2017) to Revision D (August 2019)	Page
• 将绝对最大额定值表中的 V_S 和 V_{IN} 最大值从 26V 更改为 28V.....	4
• 将绝对最大额定值表中的差分 V_{IN} 最小值从 -26V 更改为 -28V.....	4
• 谨慎添加了有关在 26V 和 28V 之间运行的新注释 2.....	4
Changes from Revision B (July 2016) to Revision C (August 2017)	Page
• 在数据表中添加了 C 版本器件及相关内容.....	1
• 将 V_S 电压范围的位置从电气特性表更改为建议运行条件表.....	5
• 删除了电气特性表中冗余的温度范围部分；所有信息已经显示在热性能信息和建议运行条件表中.....	5
Changes from Revision A (May 2016) to Revision B (July 2016)	Page
• 更改了 ESD 等级表：更改了 HBM 值并删除了机器模型行.....	4
Changes from Revision * (March 2016) to Revision A (May 2016)	Page
• 已投入量产.....	1

5 器件比较

表 5-1. 器件比较

产品	增益	R ₃ 和 R ₄	R ₁ 和 R ₂
INA199B1-Q1	50V/V	20kΩ	1MΩ
INA199C1-Q1			
INA199B2-Q1	100V/V	10kΩ	1MΩ
INA199C2-Q1			
INA199B3-Q1	200V/V	5kΩ	1MΩ
INA199C3-Q1			

6 引脚配置和功能

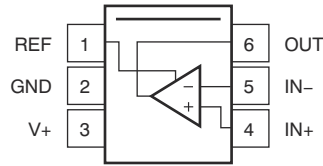


图 6-1. DCK 封装 6 引脚 SC70 俯视图

表 6-1. 引脚功能

引脚		I/O	说明
名称	编号		
GND	2	模拟	接地
IN -	5	模拟输入	连接到分流电阻的负载侧
IN+	4	模拟输入	连接到分流电阻器的电源侧
OUT	6	模拟输出	输出电压
REF	1	模拟输入	基准电压, 0V 至 V+
V+	3	模拟	电源, 2.7V 至 26V

7 规格

7.1 绝对最大额定值

在自然通风条件下的工作温度范围内测得 (除非另有说明) ⁽¹⁾

		最小值	最大值	单位
电源电压 ⁽²⁾			28	V
模拟输入, V_{IN+} , V_{IN-} ^{(2) (3)}	差分 (V_{IN+})-(V_{IN-})	-28	28	V
	共模	GND - 0.1	28	
REF 输入		GND - 0.3	(V+) + 0.3	V
输出		GND - 0.3	(V+) + 0.3	V
温度	工作温度, T_A	-40	125	°C
	结温, T_J		150	
	贮存温度, T_{stg}	-65	150	

- (1) 应力超出绝对最大额定值下列出的值可能会对器件造成永久损坏。这些列出的值仅仅是应力额定值, 这并不表示器件在这些条件下以及在建议运行条件以外的任何其他条件下能够正常运行。长时间处于绝对最大额定条件下可能会影响器件的可靠性。
- (2) 在 26V 和 28V 之间持续运行超过几分钟可能会对器件造成永久损坏。
- (3) V_{IN+} 和 V_{IN-} 分别为 $IN+$ 和 $IN-$ 引脚上的电压。

7.2 ESD 等级

			值	单位
$V_{(ESD)}$	静电放电	人体放电模型 (HBM), 符合 AEC Q100-002 ⁽¹⁾ HBM ESD 分类等级 2	±3500	V
		充电器件模型 (CDM), 符合 AEC Q100-002 CDM ESD 分类等级 C6	±1000	

- (1) AEC Q100-002 指示应当按照 ANSI/ESDA/JEDEC JS-001 规范执行 HBM 应力测试。

7.3 建议运行条件

在自然通风条件下的工作温度范围内测得 (除非另有说明)

		最小值	标称值	最大值	单位
V_{CM}	共模输入电压		12		V
V_S	工作电源电压 (施加到 V+)	2.7	5	26	V
T_A	自然通风工作温度	-40		125	°C

7.4 热性能信息

热指标 ⁽¹⁾		INA199-Q1	单位
		DCK (SC70)	
		6 引脚	
$R_{\theta JA}$	结至环境热阻	227.3	°C/W
$R_{\theta JC(top)}$	结至外壳 (顶部) 热阻	79.5	°C/W
$R_{\theta JB}$	结至电路板热阻	72.1	°C/W
ψ_{JT}	结至顶部特征参数	3.6	°C/W
ψ_{JB}	结至电路板特征参数	70.4	°C/W
$R_{\theta JC(bot)}$	结至外壳 (底部) 热阻	不适用	°C/W

- (1) 有关新旧热指标的更多信息, 请参阅 [半导体和 IC 封装热指标应用报告](#)。

7.5 电气特性

在 $T_A = 25^\circ\text{C}$, $V_S = 5\text{V}$, $V_{IN+} = 12\text{V}$, $V_{SENSE} = V_{IN+} - V_{IN-}$ 且 $V_{REF} = V_S/2$ 时测得 (除非另有说明)

参数		测试条件	最小值	典型值	最大值	单位
输入						
V_{CM}	共模输入电压	$T_A = -40^\circ\text{C}$ 至 $+125^\circ\text{C}$	-0.1		26	V
共模抑制 (CMR)	共模抑制	$V_{IN+} = 0\text{V}$ 至 26V , $V_{SENSE} = 0\text{mV}$, $T_A = -40^\circ\text{C}$ 至 $+125^\circ\text{C}$	100	120		dB
V_{OS}	失调电压, RTI ⁽¹⁾	$V_{SENSE} = 0\text{mV}$		± 5	± 150	μV
dV_{OS}/dT	V_{OS} 与温度间的关系	$T_A = -40^\circ\text{C}$ 至 $+125^\circ\text{C}$		0.1	0.5	$\mu\text{V}/^\circ\text{C}$
PSR	电源抑制	$V_S = 2.7\text{V}$ 至 18V , $V_{IN+} = 18\text{V}$, $V_{SENSE} = 0\text{mV}$		± 0.1		$\mu\text{V}/\text{V}$
I_B	输入偏置电流	$V_{SENSE} = 0\text{mV}$		28		μA
I_{OS}	输入失调电流	$V_{SENSE} = 0\text{mV}$		± 0.02		μA
输出						
G	增益	INA199x1-Q1		50		V/V
		INA199x2-Q1		100		
		INA199x3-Q1		200		
	增益误差	$V_{SENSE} = -5\text{mV}$ 至 $+5\text{mV}$, $T_A = -40^\circ\text{C}$ 至 $+125^\circ\text{C}$	B 版本	$\pm 0.03\%$	$\pm 1.5\%$	
			C 版本	$\pm 0.03\%$	$\pm 1\%$	
	增益误差与温度间的关系	$T_A = -40^\circ\text{C}$ 至 $+125^\circ\text{C}$		3	10	ppm/ $^\circ\text{C}$
	非线性误差	$V_{SENSE} = -5\text{mV}$ 至 $+5\text{mV}$		$\pm 0.01\%$		
	最大容性负载	无持续振荡		1		nF
电压输出⁽²⁾						
	相对于 $V+$ 电源轨的摆幅	$R_L = 10\text{k}\Omega$ 至 GND, $T_A = -40^\circ\text{C}$ 至 $+125^\circ\text{C}$		($V+$)-0.05	($V+$)-0.2	V
	到 GND 的摆幅	$R_L = 10\text{k}\Omega$ 至 GND, $T_A = -40^\circ\text{C}$ 至 $+125^\circ\text{C}$		(V_{GND}) $+0.005$	(V_{GND}) $+0.05$	V
频率响应						
GBW	带宽	$C_{LOAD} = 10\text{pF}$	INA199x1-Q1	80		kHz
			INA199x2-Q1	30		
			INA199x3-Q1	14		
SR	压摆率			0.4		V/ μs
噪声, RTI⁽¹⁾						
	电压噪声密度			25		nV/ $\sqrt{\text{Hz}}$
电源						
I_Q	静态电流	$V_{SENSE} = 0\text{mV}$		65	100	μA
	I_Q (在工作温度范围内)	$T_A = -40^\circ\text{C}$ 至 $+125^\circ\text{C}$			115	μA

(1) RTI = 以输入为参考。

(2) 请参阅有关输出电压摆幅与输出电流间的关系的典型特性曲线 (图 7-6)。

7.6 典型特性

在 $T_A = 25^\circ\text{C}$, $V_S = 5\text{V}$, $V_{IN+} = 12\text{V}$, $V_{REF} = V_S/2$ 条件下, 使用 INA199B3-Q1 测得的性能 (除非另有说明)

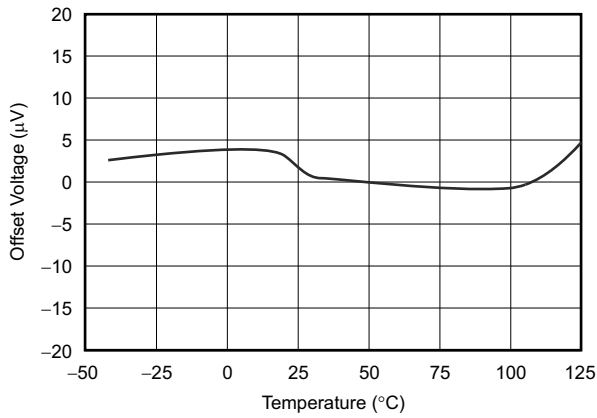


图 7-1. 失调电压与温度之间的关系

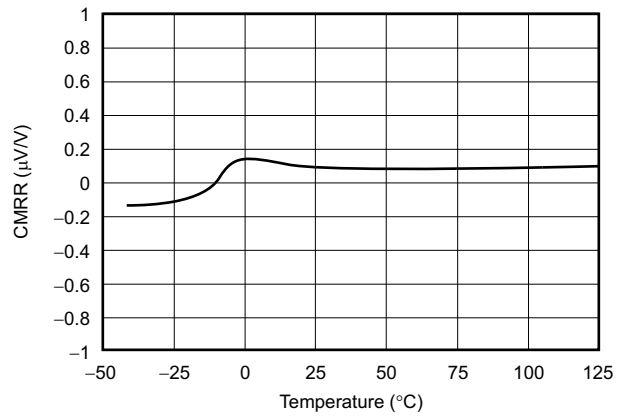
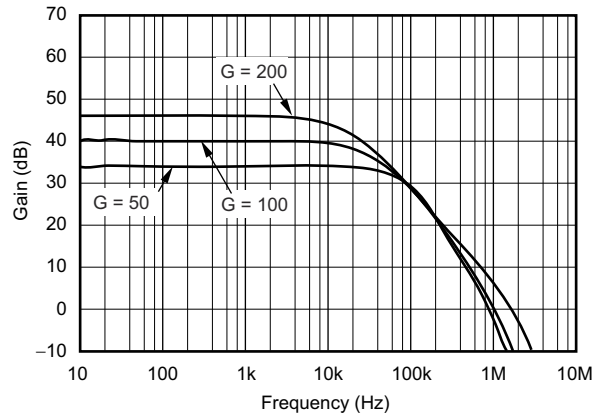
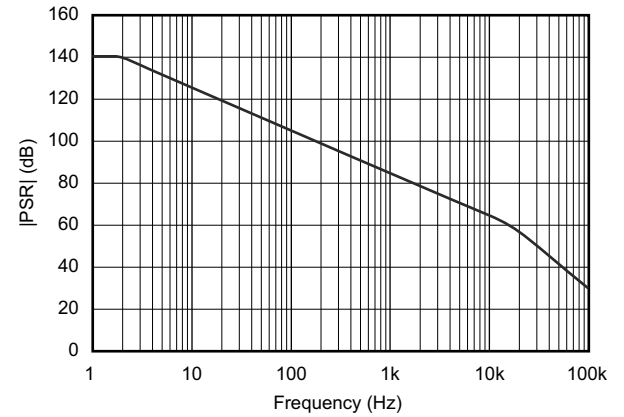


图 7-2. 共模抑制比与温度之间的关系



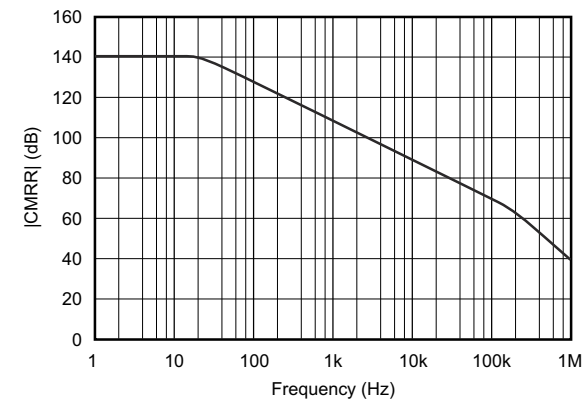
$V_{CM} = 0\text{V}$, $V_{DIF} = 15\text{mV}_{PP}$ 正弦

图 7-3. 增益与频率之间的关系



$V_S = 5\text{V} + 250\text{mV}$ 正弦干扰, $V_{CM} = 0\text{V}$, $V_{DIF} =$ 短接, $V_{REF} = 2.5\text{V}$

图 7-4. 电源抑制比与频率之间的关系



$V_S = 5\text{V}$, $V_{CM} = 1\text{V}$ 正弦, $V_{DIF} =$ 短接, $V_{REF} = 2.5\text{V}$

图 7-5. 共模抑制比与频率之间的关系

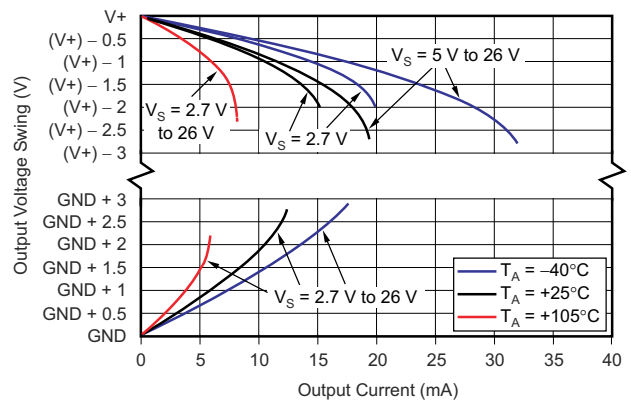


图 7-6. 输出电压摆幅与输出电流之间的关系

7.6 典型特性 (continued)

在 $T_A = 25^\circ\text{C}$, $V_S = 5\text{V}$, $V_{IN+} = 12\text{V}$, $V_{REF} = V_S/2$ 条件下, 使用 INA199B3-Q1 测得的性能 (除非另有说明)

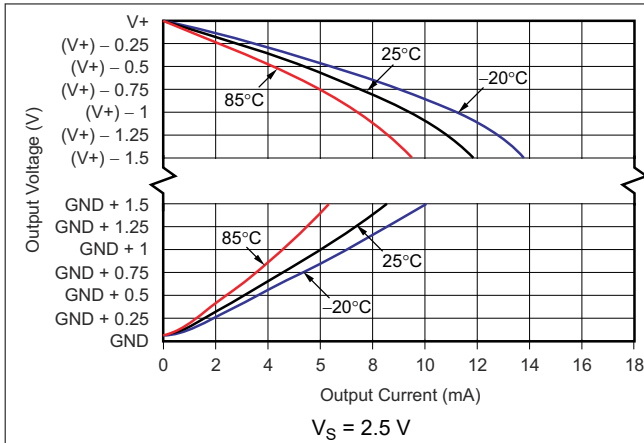


图 7-7. 输出电压摆幅与输出电流之间的关系

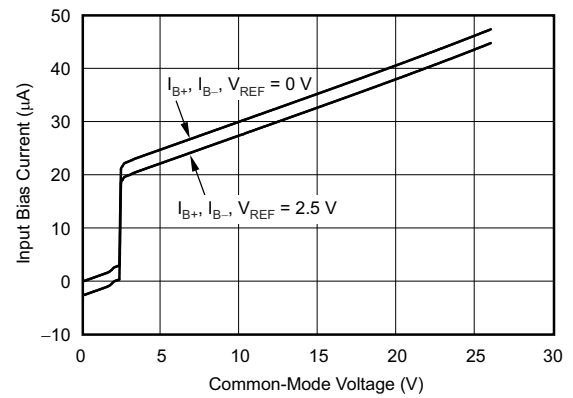


图 7-8. 电源电压 = 5V 时, 输入偏置电流与共模电压间的关系

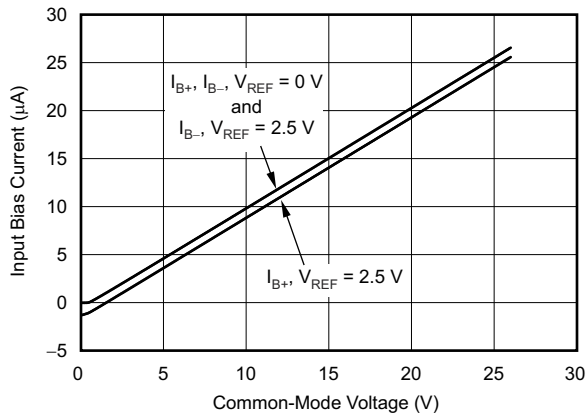


图 7-9. 电源电压 = 0V (关断) 时, 输入偏置电流与共模电压间的关系

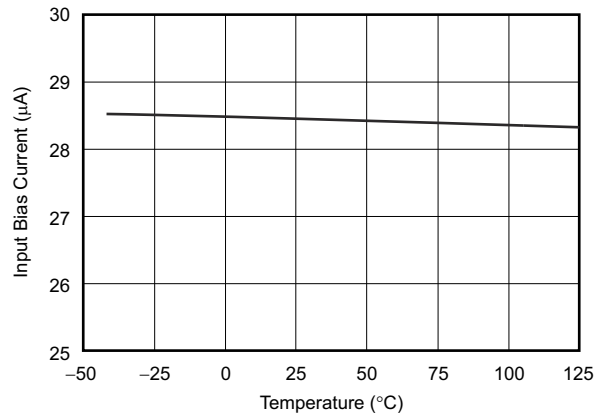


图 7-10. 输入偏置电流与温度间的关系

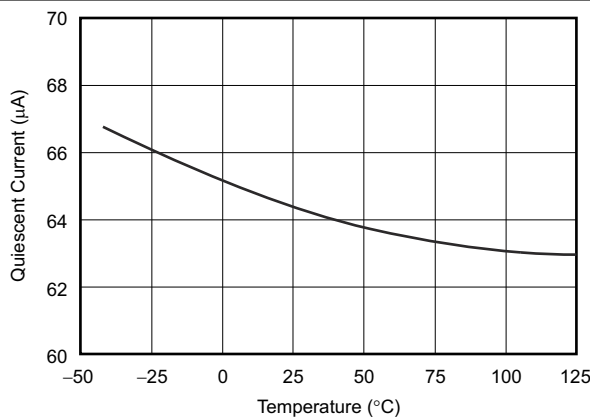
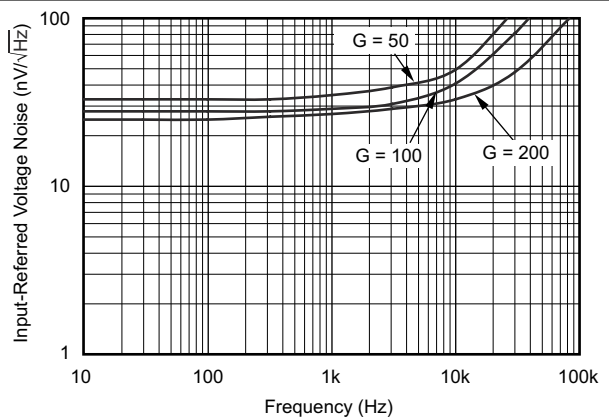


图 7-11. 静态电流与温度间的关系

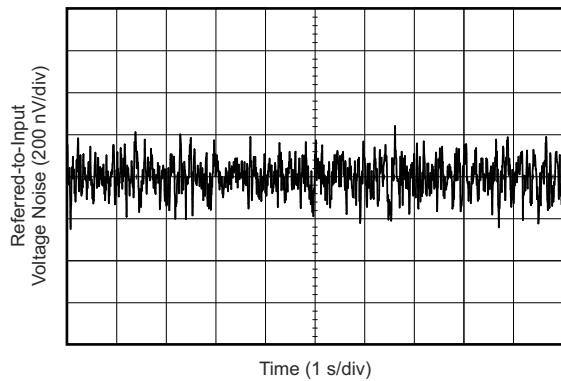


$V_S = \pm 2.5\text{V}$, $V_{REF} = 0\text{V}$, V_{IN-} 和 $V_{IN+} = 0\text{V}$

图 7-12. 输入基准电压噪声与频率间的关系

7.6 典型特性 (continued)

在 $T_A = 25^\circ\text{C}$, $V_S = 5\text{V}$, $V_{IN+} = 12\text{V}$, $V_{REF} = V_S/2$ 条件下, 使用 INA199B3-Q1 测得的性能 (除非另有说明)



$V_S = \pm 2.5\text{V}$, $V_{CM} = 0\text{V}$, $V_{DIF} = 0\text{V}$, $V_{REF} = 0\text{V}$

图 7-13. 0.1Hz 至 10Hz 电压噪声 (以输入为参考)

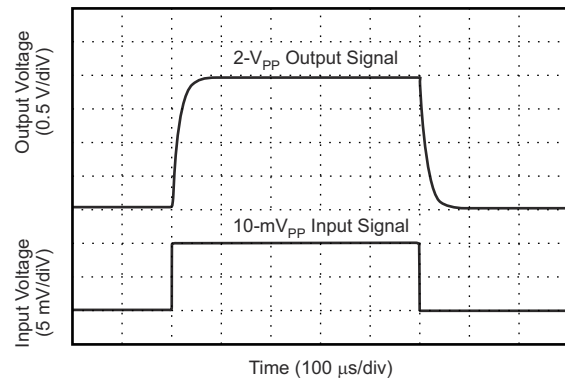


图 7-14. 阶跃响应 (10mV_{PP} 输入阶跃)

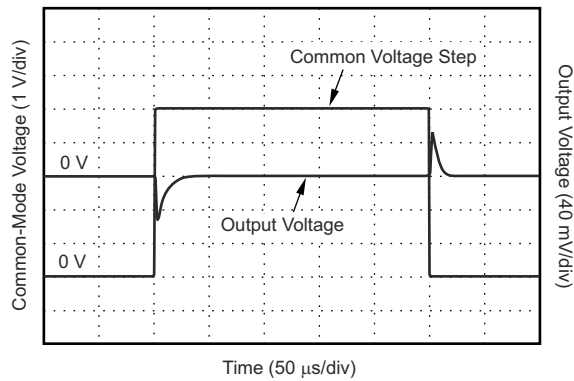
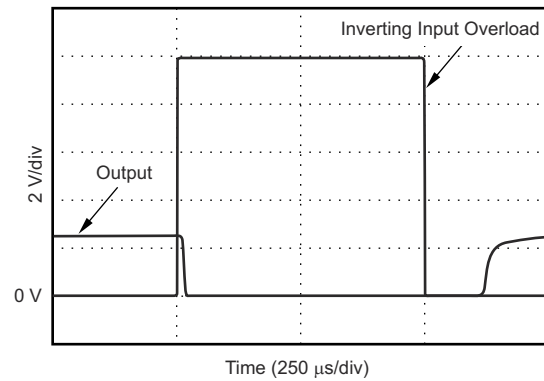
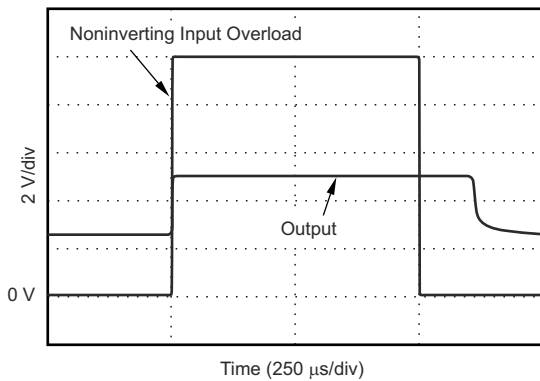


图 7-15. 共模电压瞬态响应



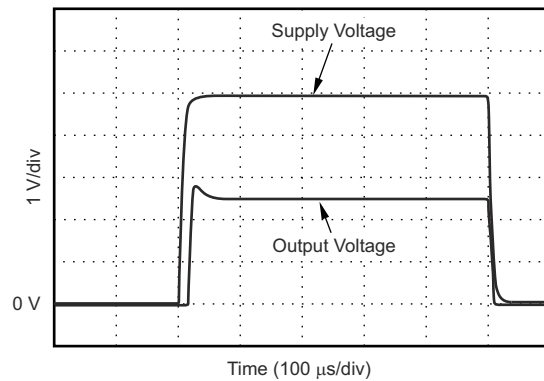
$V_S = 5\text{V}$, $V_{CM} = 12\text{V}$, $V_{REF} = 2.5\text{V}$

图 7-16. 反相差分输入过载



$V_S = 5\text{V}$, $V_{CM} = 12\text{V}$, $V_{REF} = 2.5\text{V}$

图 7-17. 同相差分输入过载

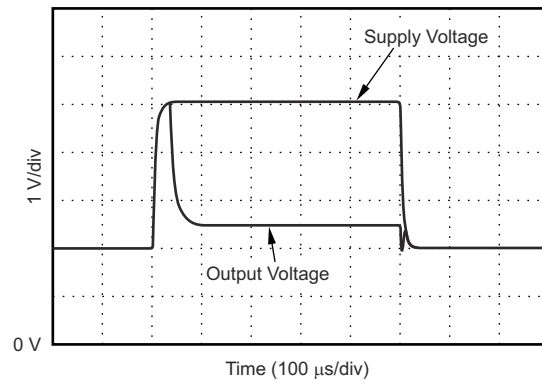


$V_S = 5\text{V}$, 带 V_{DIF} 的 1kHz 阶跃 = 0V, $V_{REF} = 2.5\text{V}$

图 7-18. 启动响应

7.6 典型特性 (continued)

在 $T_A = 25^\circ\text{C}$, $V_S = 5\text{V}$, $V_{IN+} = 12\text{V}$, $V_{REF} = V_S/2$ 条件下, 使用 INA199B3-Q1 测得的性能 (除非另有说明)



$V_S = 5\text{V}$, 带 V_{DIF} 的 1kHz 阶跃 = 0V , $V_{REF} = 2.5\text{V}$

图 7-19. 欠压恢复

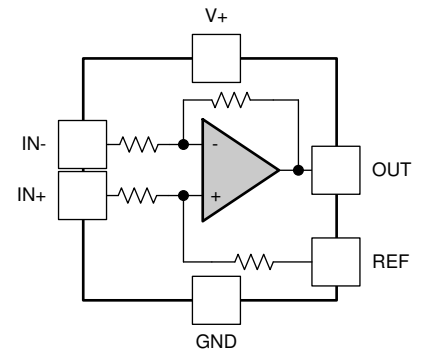
8 详细说明

8.1 概述

INA199-Q1 是一款 26V、共模、零漂移拓扑、电流检测放大器，可用于低侧和高侧配置。该器件是一款专门设计的电流检测放大器，可在远超过电源电压的共模电压下精确测量电流检测电阻上产生的电压。可在高达 26V 的输入电压轨上测量电流，并且该器件可由低至 2.7V 的电源电压供电。

使用零漂移拓扑可实现高精度测量，在 -40°C 至 $+125^{\circ}\text{C}$ 的整个温度范围内，最大输入失调电压低至 $150\ \mu\text{V}$ ，最大温度贡献值为 $0.5\ \mu\text{V}/^{\circ}\text{C}$ 。

8.2 功能方框图



Copyright © 2016, Texas Instruments Incorporated

8.3 特性说明

8.3.1 零漂移失调电压

INA199-Q1 的零漂移失调电压性能具备若干优势。最常出现的就是，低偏移特性可实现整个分流上的更低满量程压降。例如，非零漂移电流分流监测器通常需要 100mV 的满量程范围。

8.3.2 精度

在约为 10mV 的满量程范围内，INA199-Q1 系列可提供等效精度。由于很多额外的优势，这个精度将分流耗散减少了一个数量级。

8.3.3 增益选项选择

INA199-Q1 系列提供三个增益选项：50V/V、100V/V 和 200V/V。有些应用必须在宽动态范围内测量电流，可以利用测量低端的低失调电压。大多数情况下，此类应用使用较低的增益（50V/V 或 100V/V）来适应量程达上限时较大的分流压降。例如，采用 3.3V 电源供电的 INA199B1-Q1（出厂设置增益为 50V/V）可以轻松处理 60mV 的满量程分流压降，失调电压仅为 $150\ \mu\text{V}$ 。有关更多信息，请参阅 [电气特性](#)。

8.4 器件功能模式

INA199-Q1 具有单功能模式，可在电源电压大于 2.7V 时工作。该器件的最大电源电压为 26V。

9 应用和实现

备注

以下应用部分中的信息不属于 TI 器件规格的范围，TI 不担保其准确性和完整性。TI 的客户应负责确定器件是否适用于其应用。客户应验证并测试其设计，以确保系统功能。

9.1 应用信息

INA199-Q1 测量电流通过电流检测电阻器时产生的电压。正如本节所述，该器件可驱动基准引脚从而调整输出信号功能，这样可提供多种配置。

9.1.1 基本连接

图 9-1 显示了 INA199-Q1 的基本连接。输入引脚 IN+ 和 IN- 必须尽可能靠近分流电阻器连接，从而更大限度地减小与分流电阻串联的任何电阻。

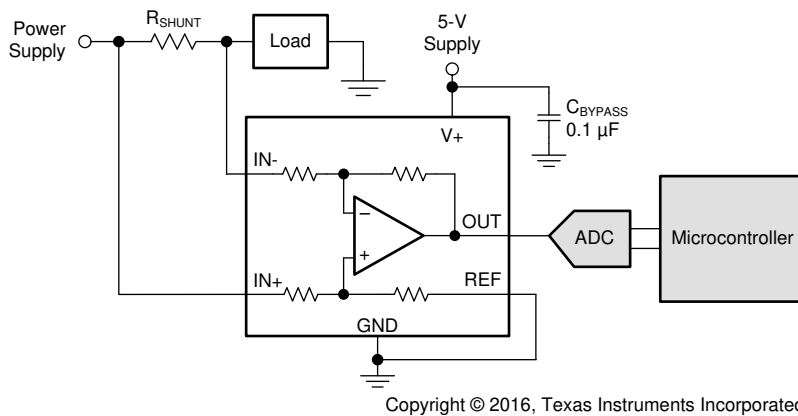
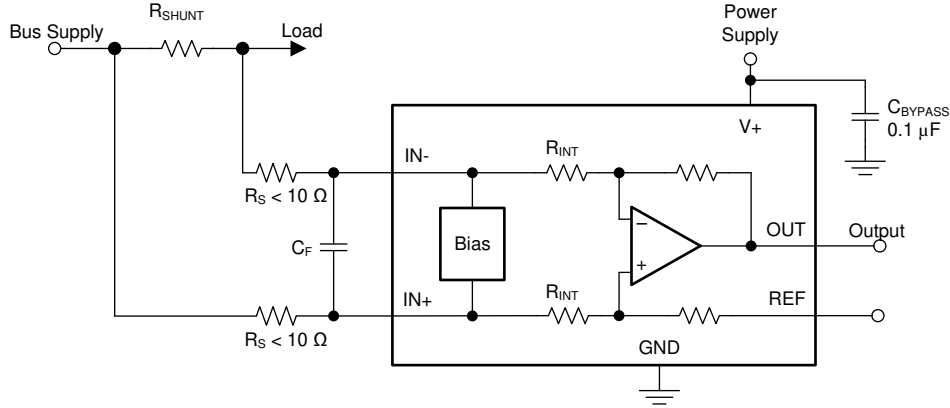


图 9-1. 典型应用

需要电源旁路电容器来实现稳定性。带有嘈杂或者高阻抗电源的应用也许需要额外的去耦合电容器来抑制电源噪声。将旁路电容器连接到接近器件引脚的位置。

9.1.2 输入滤波

一个明显且直观的过滤位置是在器件输出上。然而，这个位置抵消了内部缓冲器低输出阻抗的优点。其它仅有的过滤选择是在器件输入引脚的位置。然而，这个位置确实需要考虑内部电阻的 $\pm 30\%$ 容差。图 9-2 显示了一个放置在输入引脚上的滤波器。



Copyright © 2016, Texas Instruments Incorporated

图 9-2. 在输入引脚上的滤波器

但是，外部的串联电阻的增加会为测量结果带来额外的误差，因此，如果可能的话，这些串联电阻值应保持在 $10\ \Omega$ 或更小，以便减少对精度的任何影响。当一个差分电压被应用在输入引脚之间时，图 9-2 中出现在输入引脚上的内部偏置网络产生了一个不匹配的输入偏置电流。如果额外的外部串联滤波电阻器被添加到电路中，偏置电流中的不匹配会导致整个滤波电阻器的电压下降。此不匹配产生了一个从分流电阻器中生成的电压中减去的差分误差电压。该误差在器件输入引脚处引起了一个与整个分流电阻器的电压不同的电压。如果没有额外的串联电阻，输入偏置电流的不匹配对器件操作的影响就比较小。此类外部滤波电阻器给测量带来的误差量可以使用方程式 1 计算得出，其中的增益误差因子是用方程式 2 计算得出。

$$\text{Gain Error (\%)} = 100 - (100 \times \text{Gain Error Factor}) \quad (1)$$

$$\text{Gain Error Factor} = \frac{(1250 \times R_{\text{INT}})}{(1250 \times R_{\text{S}}) + (1250 \times R_{\text{INT}}) + (R_{\text{S}} \times R_{\text{INT}})} \quad (2)$$

其中：

- R_{INT} 是内部输入电阻 (R_3 和 R_4)
- R_{S} 是外部串联电阻

器件输入端的差分电压相对于分流电阻产生的电压的变化量取决于外部串联电阻值和内部输入电阻 R_3 和 R_4 (或 R_{INT} ，如图 9-2 所示)。当把相关输出电压与分流电阻器上的电压相比较时，分流电压达到器件输入引脚的衰减作为一个增益误差出现。可以计算一个因子，以便确定由外部串联电阻的添加而导入的增益误差。在方程式 2 中给出了用来计算从分流电压到器件引脚上测得电压的预期偏差的公式。

由于调整系数公式包括器件内部输入电阻，这个系数随每个增益版本而变化，如表 9-1 所列。表 9-2 列出了每个单独器件的增益误差因子。

表 9-1. 输入电阻

产品	增益 (V/V)	R _{INT} (kΩ)
INA199B1-Q1	50	20
INA199C1-Q1		
INA199B2-Q1	100	10
INA199C2-Q1		
INA199B3-Q1	200	5
INA199C3-Q1		

表 9-2. 器件增益误差因子

产品	简化的增益误差因子
INA199B1-Q1	$\frac{20,000}{(17 \times R_S) + 20,000}$
INA199C1-Q1	
INA199B2-Q1	$\frac{10,000}{(9 \times R_S) + 10,000}$
INA199C2-Q1	
INA199B3-Q1	$\frac{1000}{R_S + 1000}$
INA199C3-Q1	

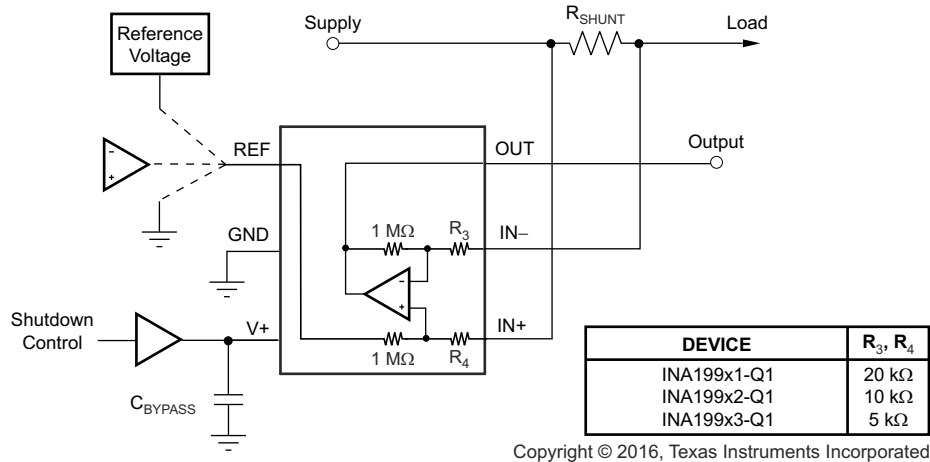
然后可以根据方程式 1 计算添加额外的外部串联电阻器后的预期增益误差。

例如，使用 INA199B2-Q1 和表 9-2 中相应的增益误差公式，串联电阻 10 Ω 的增益误差因子为 0.991。然后使用方程式 1 计算相应的增益误差，仅外部的 10 Ω 串联电阻便产生了大概 0.89% 的增益误差。如果使用具有相同的 10 Ω 串联电阻的 INA199B1-Q1，仅此类电阻便产生 0.991 的增益误差因子，0.84% 的增益误差。

9.1.3 关断 INA199-Q1

尽管 INA199-Q1 系列没有关断引脚，但该器件功耗低，可使用逻辑门或晶体管开关的输出为 INA199-Q1 供电。此门或开关可关断 INA199-Q1 电源静态电流。

然而，在电流分流检测应用中，还需要考虑在关断条件下从分流电路中消耗多少电流。评估该电流消耗涉及考虑 INA199-Q1 在关断模式下的简化原理图，如图 9-3 所示。



从分流输入到基准和 INA199-Q1 输出的 1MΩ 路径。

图 9-3. 使用接地基准关断 INA199-Q1 的基本电路

从 INA199-Q1 的每个输入到 OUT 引脚和 REF 引脚的阻抗通常略高于 1MΩ (来自 1MΩ 反馈和 5kΩ 输入电阻的组合)。流过这些引脚的电流数量取决于各自的最终连接。例如，如果 REF 引脚接地，计算分流到地的 1MΩ 阻抗的影响就很简单。如果在 INA199-Q1 关断时为基准或运算放大器供电，则计算方法十分直接；不要假设对地阻抗为 1MΩ，而是假设对基准电压的阻抗为 1MΩ。如果基准或运算放大器也关断了，则需要了解关断条件下的基准或运算放大器输出阻抗。例如，如果基准源在未通电时用作开路，则很少或没有电流流经 1MΩ 的路径。

对于到输出引脚的 1MΩ 路径，禁用的 INA199-Q1 的输出级确实可构成接地良好的路径。因此，该电流与施加在 1MΩ 电阻器上的分流共模电压成正比。

备注

当器件上电时，只要分流共模电压为 3V 或更高，每个输入端就会有额外的、几乎恒定且匹配良好的 25 μA 电流流过。低于 2V 共模时，产生的 1MΩ 电阻是该电流的唯一影响。

9.1.4 REF 输入阻抗影响

与任何差分放大器一样，INA199-Q1 系列器件共模抑制比会受到 REF 输入端的任何阻抗的影响。当 REF 引脚被直接连接至大多数基准或者电源时，这个担心是没有必要的。当使用来自电源或基准电压的电阻分压器时，REF 引脚必须由运算放大器缓冲。

在可对 INA199-Q1 输出进行差分检测的系统中（例如，通过一个差分输入模数转换器 (ADC) 或者通过使用两个单独的 ADC 输入），可以消除 REF 输入端的外部阻抗影响。图 9-4 显示了通过将 REF 引脚用作基准从 INA199-Q1 获取输出的方法。

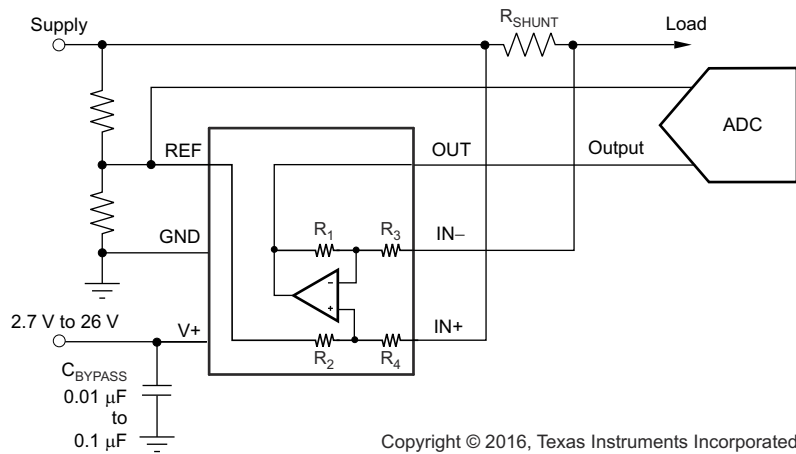


图 9-4. 检测 INA199-Q1 从而消除阻抗对 REF 输入的影响

9.1.5 使用共模瞬态电压大于 26V 的 INA199-Q1

通过增加一小部分电路，便可在瞬态电压大于 26V 的电路中（例如汽车应用）使用 INA199-Q1 系列。仅使用齐纳二极管或齐纳型瞬态吸收器（有时也称为瞬态吸收器）；因为任何其他类型的瞬态吸收器都有不可接受的延时时间。首先添加一对用作齐纳二极管工作阻抗的电阻器，如图 9-5 所示。最好使用尽可能小的电阻器，通常大概是 10Ω。使用较大的电阻器会对增益产生影响，输入滤波部分对此进行了讨论。该电路仅限制短期瞬变，因此，使用 10Ω 电阻器以及最低额定功率可实现的常规齐纳二极管可满足许多应用的需求。这个组合使用最少的电路板空间。这些二极管可在小至小外形尺寸晶体管封装 (SOT)-523 或者小外形尺寸二极管封装 (SOD)-523 的封装中找到。更多有关瞬态稳定性和电流分流监测器输入保护的信息，请参阅 TIDA-00302 电流分流监测器的瞬态稳定性 TI 设计 (TIDU473)。

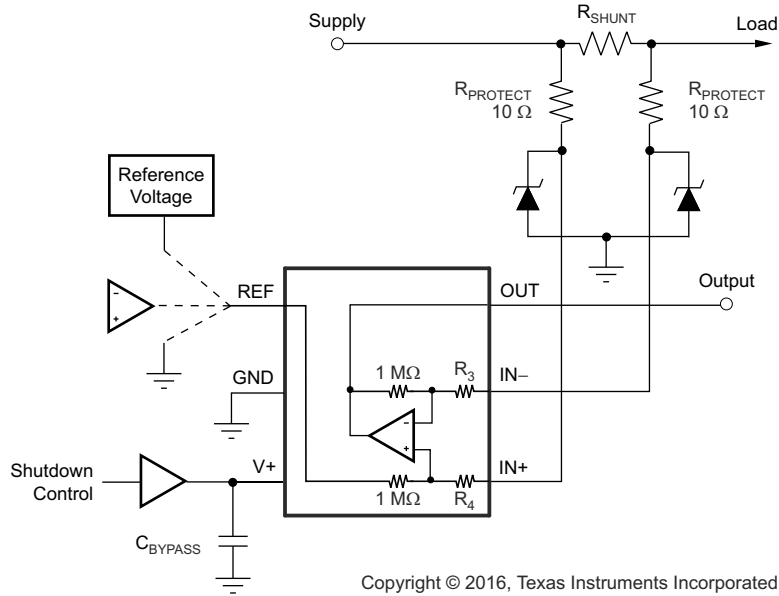


图 9-5. 使用双齐纳二极管的 INA199-Q1 瞬态保护

如果低功耗齐纳二极管不具有足够的瞬态吸收能力而必须使用一个更高功耗的瞬变电压抑制器的话，那么最有效封装解决方案是在器件输入之间使用一个单瞬变电压抑制器和背靠背二极管。最有效利用空间的解决方案是在一个单 SOT-523 或者 SOD-523 封装内的双串联二极管。图 9-6 中说明了该方法。在这些示例中，带有所有保护元件的 INA199-Q1 所需的总电路板面积小于 8 引脚 SOIC 封装的面积，且仅略大于 8 引脚 VSSOP 封装的面积。

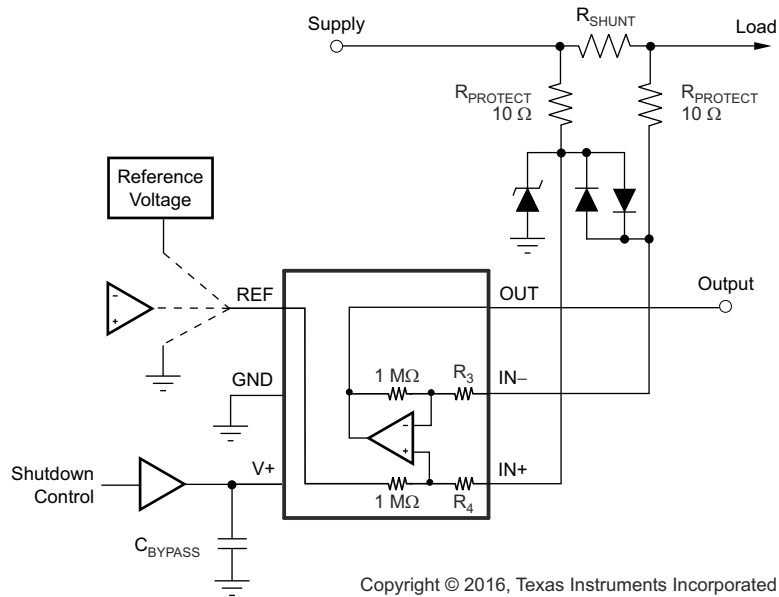
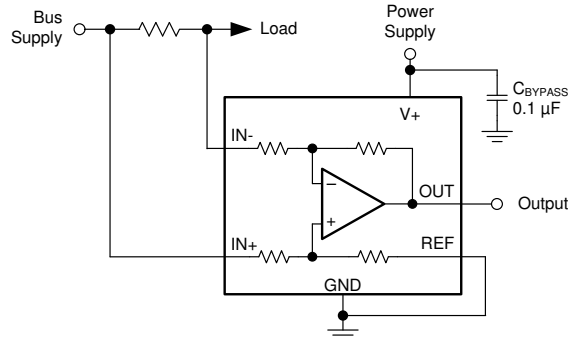


图 9-6. 使用单个瞬态吸收器和输入钳位进行 INA199-Q1 瞬态保护

9.2 典型应用

9.2.1 单向运行



Copyright © 2016, Texas Instruments Incorporated

图 9-7. 单向应用原理图

9.2.1.1 设计要求

该器件可配置为根据 REF 引脚的配置方式监测单向或双向电流流动。最常见的情况是电流单向流动，在该情况下，当电流不流动时，通过将 REF 引脚接地，将输出设置为接地；请参阅图 9-7。当输入信号增加时，OUT 引脚的输出电压会增加。

9.2.1.2 详细设计过程

输出级的线性范围受限于在零输入条件下输出电压可以接近接地的程度。在需要测量极低输入电流的单向应用中，将 REF 引脚偏置为一个高于 50mV 的合适值，从而使输出进入器件的线性范围。为了限制共模抑制误差，建议缓冲连接到 REF 引脚的基准电压。

一种不太常用的输出偏置方法是将 REF 引脚连接到电源电压 V+。当不存在差分输入信号时，这种方法会导致输出电压在低于电源电压 200mV 时达到饱和。当 REF 引脚接地时，这种方法类似于没有输入信号的输出饱和和低电平条件。此配置中的输出电压仅响应相对于器件 IN - 引脚产生负差分输入电压的负电流。在这些条件下，当负差分输入信号负增加时，输出电压从饱和电源电压向下移动。施加到 REF 引脚的电压不得超过器件电源电压。

9.2.1.3 应用曲线

单向配置的输出响应示例如图 9-8 所示。REF 引脚直接接地时，输出电压偏置至该零输出电平。对于正差分输入信号，输出上升至高于基准电压，但对于负差分输入信号，由于基准电压接地，输出不能低于基准电压。

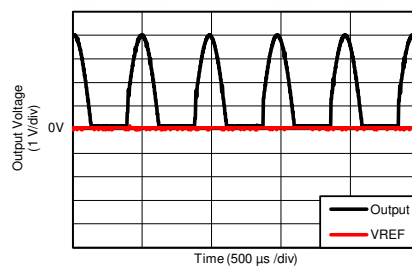


图 9-8. 单向应用输出响应

9.2.2 双向运行

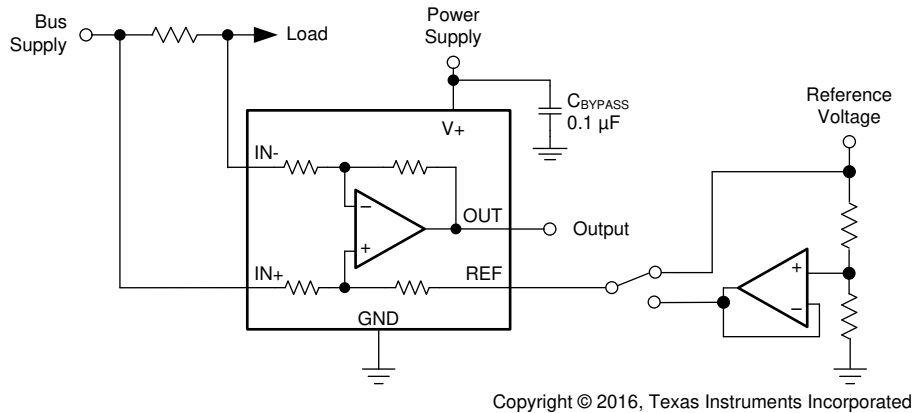


图 9-9. 双向应用原理图

9.2.2.1 设计要求

该器件是一款双向电流检测放大器，能够在两个方向上测量流经电阻式分流器的电流。这种双向监测在包括充电和放电操作的应用中很常见，在此类应用中，电流流经电阻时，可能改变方向。

9.2.2.2 详细设计过程

通过在 REF 引脚上施加电压，可以测量双向流动的电流，如图 9-9 所示。施加到 REF 的电压 (V_{REF}) 可设置与零输入电平状态相对应的输出状态。然后输出的响应如下：对于正差分信号（相对于 IN- 引脚），上升至高于 V_{REF} ，对于负差分信号，下降至低于 V_{REF} 。施加到 REF 引脚的这一基准电压可设置为 0V 至 $V+$ 之间的任何值。对于双向应用， V_{REF} 通常设置为中标度，以便在两个电流方向上实现相等的信号范围。在某些情况下，当双向电流和相应的输出信号无需对称时， V_{REF} 可设置为中标度以外的电压。

9.2.2.3 应用曲线

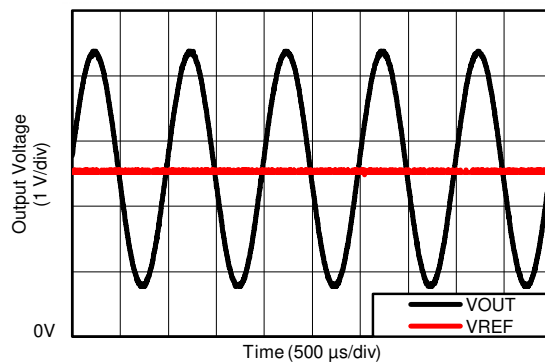


图 9-10. 双向应用输出响应

10 电源相关建议

INA199-Q1 的输入电路可以在共模电压超出其电源电压 $V+$ 的情况下准确地测量信号。例如， $V+$ 电源电压可以是 5V，负载电源电压可高达 26V。然而 **OUT** 引脚的输出电压范围受电源引脚电压的限制。此外，无论是否为其供电，INA199-Q1 的输入引脚均可承受整个输入信号范围内的电压（可高达 26V）。

11 布局

11.1 布局指南

- 使用开尔文连接或 4 线制连接将输入引脚连接到检测电阻器。这种连接技术可确保在输入引脚之间仅检测电流检测电阻的阻抗。电流感测电阻布线不良通常会导致在输入引脚之间存在额外的电阻。鉴于电流电阻的欧姆值非常低，任何额外的高载流阻抗都会导致严重的测量误差。
- 电源旁路电容器的位置应尽可能靠近电源引脚和接地引脚。建议使用值为 $0.1 \mu\text{F}$ 的旁路电容器。可以添加额外的去耦电容以补偿噪声或高阻抗电源。

11.2 布局示例

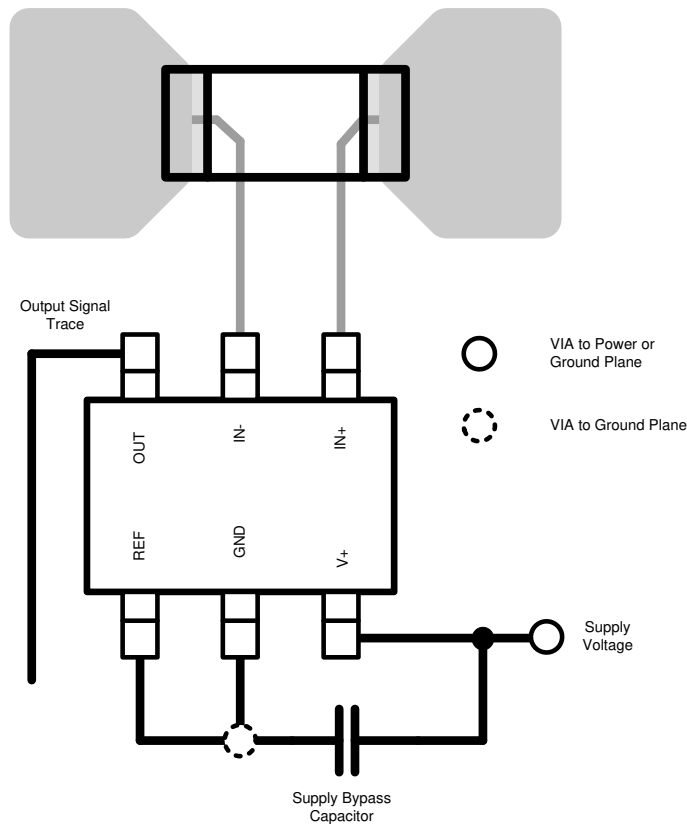


图 11-1. 建议布局

12 器件和文档支持

12.1 文档支持

12.1.1 相关文档

请参阅以下相关文档：

- 德州仪器 (TI), [INA199B1-B3EVM 用户指南](#)
- 德州仪器 (TI), [TIDA-00302 电流分流监测器的瞬态稳定性 TI 设计](#)

12.2 接收文档更新通知

要接收文档更新通知，请导航至 [ti.com](#) 上的器件产品文件夹。点击 [订阅更新](#) 进行注册，即可每周接收产品信息更改摘要。有关更改的详细信息，请查看任何已修订文档中包含的修订历史记录。

12.3 支持资源

[TI E2E™ 支持论坛](#) 是工程师的重要参考资料，可直接从专家获得快速、经过验证的解答和设计帮助。搜索现有解答或提出自己的问题可获得所需的快速设计帮助。

链接的内容由各个贡献者“按原样”提供。这些内容并不构成 TI 技术规范，并且不一定反映 TI 的观点；请参阅 TI 的《[使用条款](#)》。

12.4 商标

TI E2E™ is a trademark of Texas Instruments.

所有商标均为其各自所有者的财产。

12.5 Electrostatic Discharge Caution



This integrated circuit can be damaged by ESD. Texas Instruments recommends that all integrated circuits be handled with appropriate precautions. Failure to observe proper handling and installation procedures can cause damage.

ESD damage can range from subtle performance degradation to complete device failure. Precision integrated circuits may be more susceptible to damage because very small parametric changes could cause the device not to meet its published specifications.

12.6 术语表

[TI 术语表](#) 本术语表列出并解释了术语、首字母缩略词和定义。

13 机械、封装和可订购信息

下述页面包含机械、封装和订购信息。这些信息是指定器件可用的最新数据。数据如有变更，恕不另行通知，且不会对此文档进行修订。有关此数据表的浏览器版本，请查阅左侧的导航栏。

重要声明和免责声明

TI 提供技术和可靠性数据 (包括数据表)、设计资源 (包括参考设计)、应用或其他设计建议、网络工具、安全信息和其他资源, 不保证没有瑕疵且不做任何明示或暗示的担保, 包括但不限于对适销性、某特定用途方面的适用性或不侵犯任何第三方知识产权的暗示担保。

这些资源可供使用 TI 产品进行设计的熟练开发人员使用。您将自行承担以下全部责任: (1) 针对您的应用选择合适的 TI 产品, (2) 设计、验证并测试您的应用, (3) 确保您的应用满足相应标准以及任何其他安全、安保或其他要求。这些资源如有变更, 恕不另行通知。TI 授权您仅可将这些资源用于研发本资源所述的 TI 产品的应用。严禁对这些资源进行其他复制或展示。您无权使用任何其他 TI 知识产权或任何第三方知识产权。您应全额赔偿因在这些资源的使用中对 TI 及其代表造成的任何索赔、损害、成本、损失和债务, TI 对此概不负责。

TI 提供的产品受 TI 的销售条款 (<https://www.ti.com/legal/termsofsale.html>) 或 [ti.com](https://www.ti.com) 上其他适用条款/TI 产品随附的其他适用条款的约束。TI 提供这些资源并不会扩展或以其他方式更改 TI 针对 TI 产品发布的适用的担保或担保免责声明。

邮寄地址: Texas Instruments, Post Office Box 655303, Dallas, Texas 75265

Copyright © 2021, 德州仪器 (TI) 公司

PACKAGING INFORMATION

Orderable Device	Status (1)	Package Type	Package Drawing	Pins	Package Qty	Eco Plan (2)	Lead finish/ Ball material (6)	MSL Peak Temp (3)	Op Temp (°C)	Device Marking (4/5)	Samples
INA199B1QDCKRQ1	ACTIVE	SC70	DCK	6	3000	RoHS & Green	NIPDAU	Level-2-260C-1 YEAR	-40 to 125	13C	Samples
INA199B2QDCKRQ1	ACTIVE	SC70	DCK	6	3000	RoHS & Green	NIPDAU	Level-2-260C-1 YEAR	-40 to 125	13D	Samples
INA199B3QDCKRQ1	ACTIVE	SC70	DCK	6	3000	RoHS & Green	NIPDAU	Level-2-260C-1 YEAR	-40 to 125	13E	Samples
INA199C1QDCKRQ1	ACTIVE	SC70	DCK	6	3000	RoHS & Green	NIPDAU	Level-2-260C-1 YEAR	-40 to 125	17A	Samples
INA199C2QDCKRQ1	ACTIVE	SC70	DCK	6	3000	RoHS & Green	NIPDAU	Level-2-260C-1 YEAR	-40 to 125	17B	Samples
INA199C3QDCKRQ1	ACTIVE	SC70	DCK	6	3000	RoHS & Green	NIPDAU	Level-2-260C-1 YEAR	-40 to 125	17C	Samples

(1) The marketing status values are defined as follows:

ACTIVE: Product device recommended for new designs.

LIFEBUY: TI has announced that the device will be discontinued, and a lifetime-buy period is in effect.

NRND: Not recommended for new designs. Device is in production to support existing customers, but TI does not recommend using this part in a new design.

PREVIEW: Device has been announced but is not in production. Samples may or may not be available.

OBSELETE: TI has discontinued the production of the device.

(2) **RoHS:** TI defines "RoHS" to mean semiconductor products that are compliant with the current EU RoHS requirements for all 10 RoHS substances, including the requirement that RoHS substance do not exceed 0.1% by weight in homogeneous materials. Where designed to be soldered at high temperatures, "RoHS" products are suitable for use in specified lead-free processes. TI may reference these types of products as "Pb-Free".

RoHS Exempt: TI defines "RoHS Exempt" to mean products that contain lead but are compliant with EU RoHS pursuant to a specific EU RoHS exemption.

Green: TI defines "Green" to mean the content of Chlorine (Cl) and Bromine (Br) based flame retardants meet JS709B low halogen requirements of <=1000ppm threshold. Antimony trioxide based flame retardants must also meet the <=1000ppm threshold requirement.

(3) MSL, Peak Temp. - The Moisture Sensitivity Level rating according to the JEDEC industry standard classifications, and peak solder temperature.

(4) There may be additional marking, which relates to the logo, the lot trace code information, or the environmental category on the device.

(5) Multiple Device Markings will be inside parentheses. Only one Device Marking contained in parentheses and separated by a "~" will appear on a device. If a line is indented then it is a continuation of the previous line and the two combined represent the entire Device Marking for that device.

(6) Lead finish/Ball material - Orderable Devices may have multiple material finish options. Finish options are separated by a vertical ruled line. Lead finish/Ball material values may wrap to two lines if the finish value exceeds the maximum column width.

Important Information and Disclaimer: The information provided on this page represents TI's knowledge and belief as of the date that it is provided. TI bases its knowledge and belief on information provided by third parties, and makes no representation or warranty as to the accuracy of such information. Efforts are underway to better integrate information from third parties. TI has taken and continues to take reasonable steps to provide representative and accurate information but may not have conducted destructive testing or chemical analysis on incoming materials and chemicals. TI and TI suppliers consider certain information to be proprietary, and thus CAS numbers and other limited information may not be available for release.

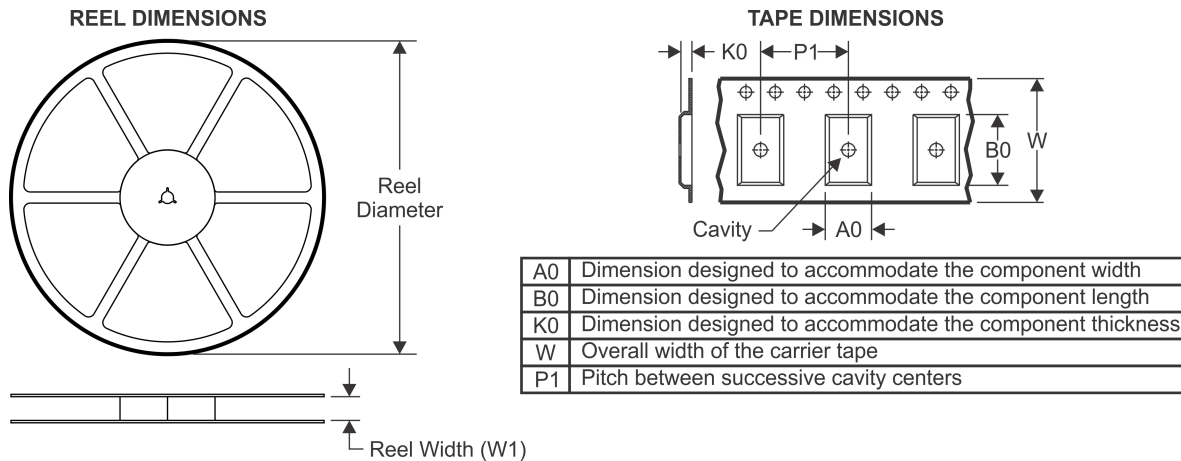
In no event shall TI's liability arising out of such information exceed the total purchase price of the TI part(s) at issue in this document sold by TI to Customer on an annual basis.

OTHER QUALIFIED VERSIONS OF INA199-Q1 :

- Catalog : [INA199](#)

NOTE: Qualified Version Definitions:

- Catalog - TI's standard catalog product

TAPE AND REEL INFORMATION

QUADRANT ASSIGNMENTS FOR PIN 1 ORIENTATION IN TAPE


*All dimensions are nominal

Device	Package Type	Package Drawing	Pins	SPQ	Reel Diameter (mm)	Reel Width W1 (mm)	A0 (mm)	B0 (mm)	K0 (mm)	P1 (mm)	W (mm)	Pin1 Quadrant
INA199B1QDCKRQ1	SC70	DCK	6	3000	178.0	9.0	2.4	2.5	1.2	4.0	8.0	Q3
INA199B2QDCKRQ1	SC70	DCK	6	3000	178.0	9.0	2.4	2.5	1.2	4.0	8.0	Q3
INA199B3QDCKRQ1	SC70	DCK	6	3000	178.0	9.0	2.4	2.5	1.2	4.0	8.0	Q3
INA199C1QDCKRQ1	SC70	DCK	6	3000	178.0	9.0	2.4	2.5	1.2	4.0	8.0	Q3
INA199C2QDCKRQ1	SC70	DCK	6	3000	178.0	9.0	2.4	2.5	1.2	4.0	8.0	Q3
INA199C3QDCKRQ1	SC70	DCK	6	3000	178.0	9.0	2.4	2.5	1.2	4.0	8.0	Q3

TAPE AND REEL BOX DIMENSIONS


*All dimensions are nominal

Device	Package Type	Package Drawing	Pins	SPQ	Length (mm)	Width (mm)	Height (mm)
INA199B1QDCKRQ1	SC70	DCK	6	3000	180.0	180.0	18.0
INA199B2QDCKRQ1	SC70	DCK	6	3000	180.0	180.0	18.0
INA199B3QDCKRQ1	SC70	DCK	6	3000	180.0	180.0	18.0
INA199C1QDCKRQ1	SC70	DCK	6	3000	180.0	180.0	18.0
INA199C2QDCKRQ1	SC70	DCK	6	3000	180.0	180.0	18.0
INA199C3QDCKRQ1	SC70	DCK	6	3000	180.0	180.0	18.0

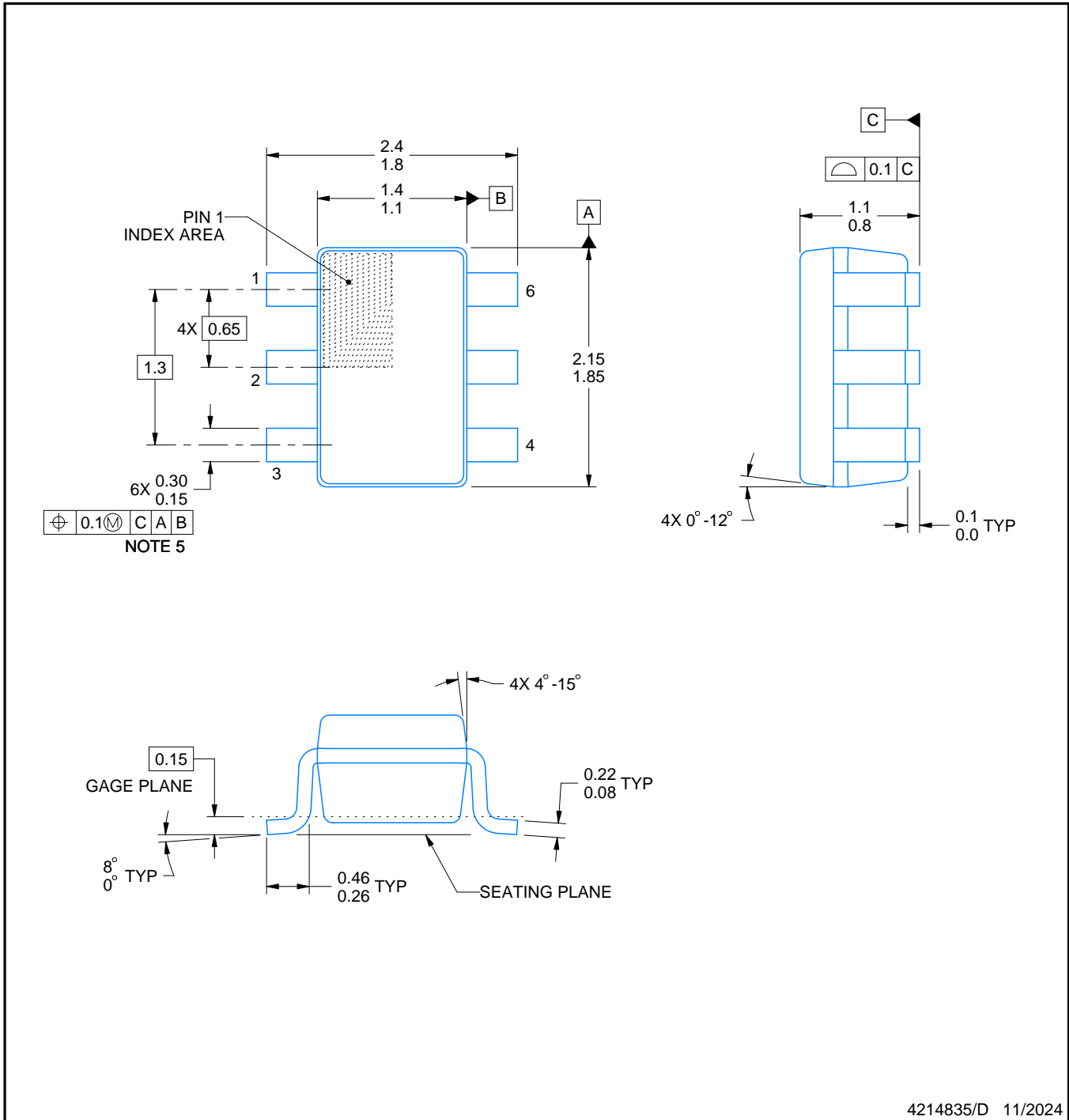
DCK0006A



PACKAGE OUTLINE

SOT - 1.1 max height

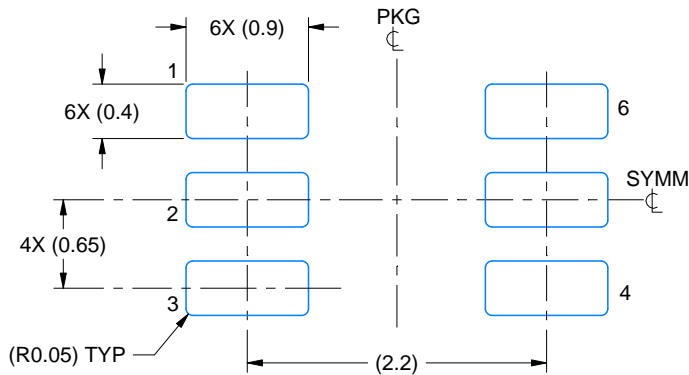
SMALL OUTLINE TRANSISTOR



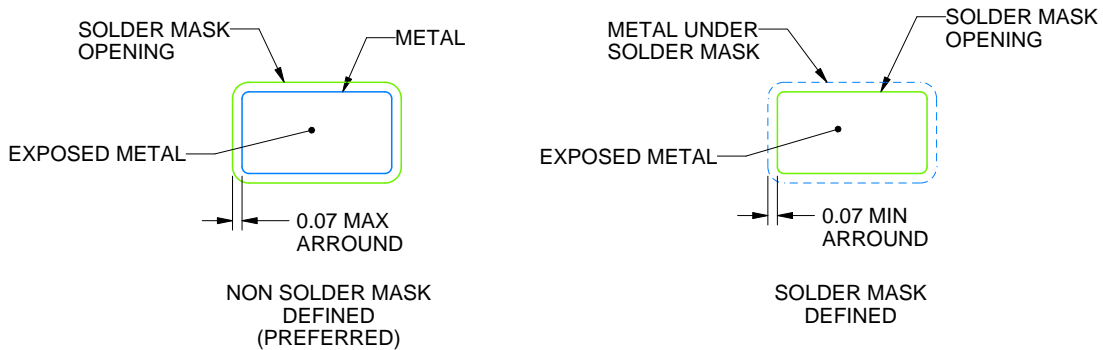
4214835/D 11/2024

NOTES:

1. All linear dimensions are in millimeters. Any dimensions in parenthesis are for reference only. Dimensioning and tolerancing per ASME Y14.5M.
2. This drawing is subject to change without notice.
3. Body dimensions do not include mold flash or protrusion. Mold flash and protrusion shall not exceed 0.15 per side.
4. Falls within JEDEC MO-203 variation AB.



LAND PATTERN EXAMPLE
EXPOSED METAL SHOWN
SCALE:18X

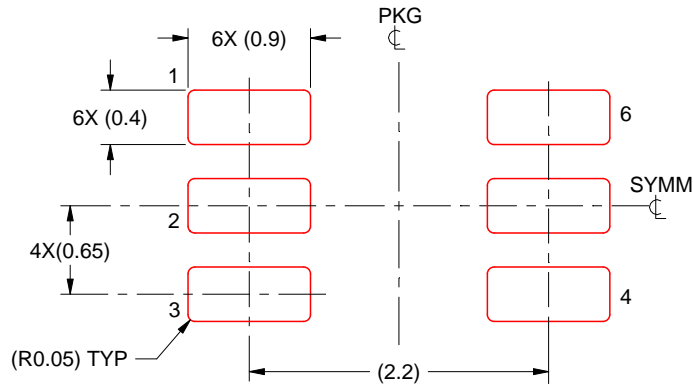


SOLDER MASK DETAILS

4214835/D 11/2024

NOTES: (continued)

- 5. Publication IPC-7351 may have alternate designs.
- 6. Solder mask tolerances between and around signal pads can vary based on board fabrication site.



SOLDER PASTE EXAMPLE
BASED ON 0.125 THICK STENCIL
SCALE:18X

4214835/D 11/2024

NOTES: (continued)

7. Laser cutting apertures with trapezoidal walls and rounded corners may offer better paste release. IPC-7525 may have alternate design recommendations.
8. Board assembly site may have different recommendations for stencil design.

重要通知和免责声明

TI“按原样”提供技术和可靠性数据（包括数据表）、设计资源（包括参考设计）、应用或其他设计建议、网络工具、安全信息和其他资源，不保证没有瑕疵且不做任何明示或暗示的担保，包括但不限于对适销性、某特定用途方面的适用性或不侵犯任何第三方知识产权的暗示担保。

这些资源可供使用 TI 产品进行设计的熟练开发人员使用。您将自行承担以下全部责任：(1) 针对您的应用选择合适的 TI 产品，(2) 设计、验证并测试您的应用，(3) 确保您的应用满足相应标准以及任何其他功能安全、信息安全、监管或其他要求。

这些资源如有变更，恕不另行通知。TI 授权您仅可将这些资源用于研发本资源所述的 TI 产品的相关应用。严禁以其他方式对这些资源进行复制或展示。您无权使用任何其他 TI 知识产权或任何第三方知识产权。您应全额赔偿因在这些资源的使用中对 TI 及其代表造成的任何索赔、损害、成本、损失和债务，TI 对此概不负责。

TI 提供的产品受 [TI 的销售条款](#) 或 [ti.com](#) 上其他适用条款/TI 产品随附的其他适用条款的约束。TI 提供这些资源并不会扩展或以其他方式更改 TI 针对 TI 产品发布的适用的担保或担保免责声明。

TI 反对并拒绝您可能提出的任何其他或不同的条款。

邮寄地址：Texas Instruments, Post Office Box 655303, Dallas, Texas 75265
版权所有 © 2025，德州仪器 (TI) 公司