

FDC2x1x 适用于电容式检测应用的多通道、高分辨率电容数字转换器

1 特性

- 抗 EMI 架构
- 最大输出速率 (一个运行通道) :
 - 13.3kSPS (FDC2112、FDC2114)
 - 4.08kSPS (FDC2212、FDC2214)
- 最大输入电容: 250nF (在 10kHz 下, 使用 1mH 电感器)
- 传感器激励频率: 10kHz 至 10MHz
- 通道数量: 2、4
- 分辨率: 高达 28 位
- 系统本底噪声: 0.3fF (100SPS 时)
- 电源电压: 2.7V 至 3.6V
- 功耗: 运行: 2.1mA
- 低功耗睡眠模式: 35μA
- 关断: 200nA
- 接口: I²C
- 温度范围: -40°C 至 +125°C

2 应用

- 接近传感器
- 手势识别
- 液位传感器 (包括清洁剂、肥皂液和油墨等导电液体)

3 说明

电容式检测是一种低功耗、高分辨率的非接触式检测技术, 适用于接近检测、手势识别和远程液位检测等多种应用。电容式检测系统中的传感器可以采用任意金属或导体, 因此可实现高度灵活的系统设计。

电容式检测应用灵敏度的主要限制因素在于传感器的噪声敏感性。FDC2x1x 采用谐振检测架构, 即使在荧光环境中也能使性能保持不变。

FDC2x1x 是多通道系列高分辨率、高速电容数字转换器, 用于实施电容式检测解决方案。该系列器件采用基于窄带的创新型架构, 可对带外噪声进行高度抑制, 同时在高速条件下提供高分辨率。该系列器件支持宽激励频率范围, 可为系统设计带来灵活性。宽频率范围对于对导电液体 (例如清洁剂、肥皂液和油墨) 进行可靠检测特别有用。

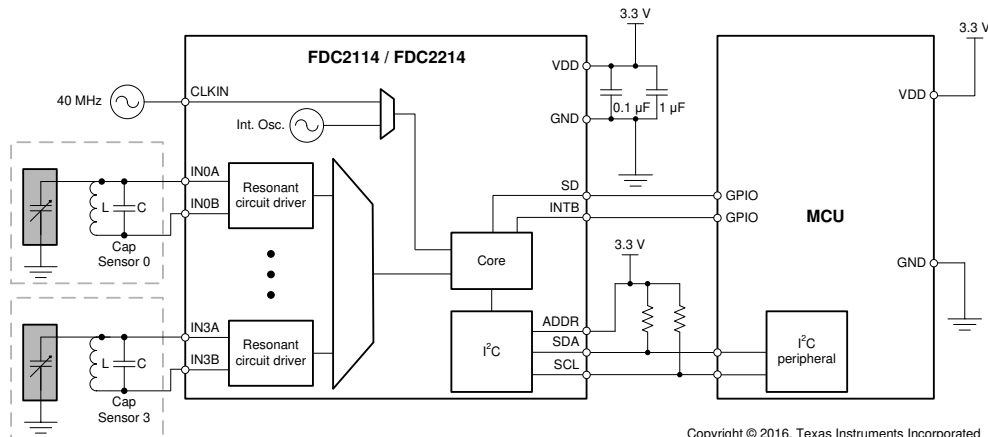
FDC221x 经过优化, 分辨率高达 28 位, 而 FDC211x 的采样速率高达 13.3kSPS, 易于实现使用高速移动目标的应用。250nF 最高输入大电容支持使用远程传感器并跟踪环境随时间的变化情况, 例如温度和湿度。

FDC2x1x 系列适用于接近检测和各类液体的液位检测应用。对于存在干扰 (例如人手) 的非导电液位检测应用, 建议使用集成有源屏蔽驱动器的 FDC1004。

封装信息

器件型号	封装 ⁽¹⁾	封装尺寸 ⁽²⁾
FDC2112 FDC2212	DNT (WSON, 12)	4mm × 4mm
FDC2114 FDC2214	RGH (WQFN, 16)	4mm × 4mm

- (1) 有关所有可用封装, 请参阅节 11。
 (2) 封装尺寸 (长 × 宽) 为标称值, 并包括引脚 (如适用)。



Copyright © 2016, Texas Instruments Incorporated

简化版原理图



内容

1 特性	1	7.4 器件功能模式.....	19
2 应用	1	7.5 编程.....	19
3 说明	1	7.6 寄存器映射.....	20
4 器件比较	3	8 应用和实施	38
5 引脚配置和功能	3	8.1 应用信息.....	38
6 规格	5	8.2 典型应用.....	40
6.1 绝对最大额定值.....	5	8.3 最佳设计实践.....	43
6.2 ESD 等级.....	5	8.4 电源相关建议.....	44
6.3 建议运行条件.....	5	8.5 布局.....	44
6.4 热性能信息.....	5	9 器件和文档支持	48
6.5 电气特性.....	6	9.1 接收文档更新通知.....	48
6.6 时序要求.....	7	9.2 支持资源.....	48
6.7 开关特性 - I ² C.....	8	9.3 商标.....	48
6.8 典型特性.....	8	9.4 静电放电警告.....	48
7 详细说明	10	9.5 术语表.....	48
7.1 概述.....	10	10 修订历史记录	48
7.2 功能方框图.....	10	11 机械、封装和可订购信息	48
7.3 特性说明.....	11		

4 器件比较

表 4-1. 器件比较

器件型号	分辨率	通道数	封装
FDC2112	12 位	2	WSO-12
FDC2114	12 位	4	WQFN-16
FDC2212	28 位	2	WSO-12
FDC2214	28 位	4	WQFN-16

5 引脚配置和功能

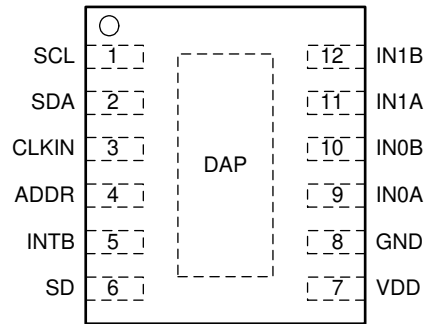


图 5-1. FDC2112/FDC2212 WSON DNT-12 顶视图

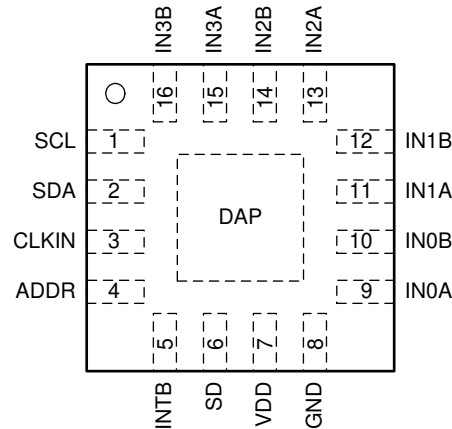


图 5-2. FDC2114/FDC2214 WQFN RGH-16 顶视图

表 5-1. 引脚功能

引脚		类型 ⁽¹⁾	说明
名称	编号		
SCL	1	I	I ² C 时钟输入
SDA	2	I/O	I ² C 数据输入/输出
CLKIN	3	I	控制器时钟输入。如果选择了内部振荡器，则将此引脚连接到 GND
ADDR	4	I	I ² C 地址选择引脚：当 ADDR=L 时，I ² C 地址 = 0x2A，当 ADDR=H 时，I ² C 地址 = 0x2B。
INTB	5	O	可配置中断输出引脚
SD	6	I	关断输入
VDD	7	P	电源
GND	8	G	接地

表 5-1. 引脚功能 (续)

引脚		类型 ⁽¹⁾	说明
名称	编号		
IN0A	9	A	电容式传感器输入 0
IN0B	10	A	电容式传感器输入 0
IN1A	11	A	电容式传感器输入 1
IN1B	12	A	电容式传感器输入 1
IN2A	13	A	电容式传感器输入 2 (仅限 FDC2114/FDC2214)
IN2B	14	A	电容式传感器输入 2 (仅限 FDC2114/FDC2214)
IN3A	15	A	电容式传感器输入 3 (仅限 FDC2114/FDC2214)
IN3B	16	A	电容式传感器输入 3 (仅限 FDC2114/FDC2214)
DAP ⁽²⁾	DAP	不适用	接地

(1) I = 输入, O = 输出, P = 电源, G = 接地, A = 模拟

(2) 在外露裸片连接焊盘 (DAP) 和器件的 GND 引脚之间具有内部电气连接。尽管 DAP 可以保持悬空, 但为了获得出色性能, 应将 DAP 连接到与器件 GND 引脚相同的电势。不要将 DAP 用作器件的主接地端。器件 GND 引脚必须始终接地。

6 规格

6.1 绝对最大额定值

请参阅⁽¹⁾

		最小值	最大值	单位
VDD	电源电压范围		5	V
V _i	任一引脚上的电压	-0.3	VDD + 0.3	V
I _A	任一 IN _x 引脚上的输入电流	-8	8	mA
I _D	任一数字引脚上的输入电流	-5	5	mA
T _J	结温	-55	150	°C
T _{stg}	贮存温度	-65	150	°C

(1) 应力超出绝对最大额定值下面列出的值可能会对器件造成永久损坏。这些列出的值仅仅是应力等级，这并不表示器件在这些条件下以及在建议运行条件以外的任何其他条件下能够正常运行。长时间处于绝对最大额定条件下可能会影响器件的可靠性。

6.2 ESD 等级

		值	单位
采用 12 引脚 WSON 封装的 FDC2112/FDC2212			
V _(ESD)	静电放电	人体放电模型 (HBM), 符合 ANSI/ESDA/JEDEC JS-001 标准 ⁽¹⁾	V
		充电器件模型 (CDM), 符合 JEDEC 规范 JESD22-C101 ⁽²⁾	
采用 16 引脚 WQFN 封装的 FDC2114/FDC2214			
V _(ESD)	静电放电	人体放电模型 (HBM), 符合 ANSI/ESDA/JEDEC JS-001 标准 ⁽¹⁾	V
		充电器件模型 (CDM), 符合 JEDEC 规范 JESD22-C101 ⁽²⁾	

(1) JEDEC 文档 JEP155 指出：500V HBM 时能够在标准 ESD 控制流程下安全生产。

(2) JEDEC 文档 JEP157 指出：250V CDM 时能够在标准 ESD 控制流程下安全生产。

6.3 建议运行条件

除非另有说明，否则所有限值均基于以下条件：T_A = 25°C，VDD = 3.3V

		最小值	标称值	最大值	单位
VDD	电源电压	2.7		3.6	V
T _A	工作温度	-40		125	°C

6.4 热性能信息

	热指标 ⁽¹⁾	FDC2112/ FDC2212	FDC2214/ FDC2114	单位
		DNT (WSON)	RGH (WQFN)	
		12 引脚	16 引脚	
R _{θJA}	结至环境热阻	50	38	°C/W

(1) 有关新旧热指标的更多信息，请参阅 [半导体和 IC 封装热指标](#) 应用手册。

6.5 电气特性

除非另有说明，否则所有限值均基于以下条件： $T_A = 25^{\circ}\text{C}$ ， $V_{DD} = 3.3\text{V}^{(1)}$

参数		测试条件 ⁽²⁾	最小值 ⁽³⁾	典型值 ⁽⁴⁾	最大值 ⁽³⁾	单位
电源						
V_{DD}	电源电压	$T_A = -40^{\circ}\text{C}$ 至 $+125^{\circ}\text{C}$	2.7		3.6	V
I_{DD}	电源电流 (不包括传感器电流) ⁽⁵⁾	CLKIN = 10MHz ⁽⁶⁾		2.1		mA
I_{DDSL}	睡眠模式电源电流 ⁽⁵⁾			35	60	μA
I_{SD}	关断模式电源电流 ⁽⁵⁾			0.2	1	μA
电容传感器						
$C_{SENSORMAX}$	最大传感器电容	1mH 电感器, 10kHz 振荡		250		nF
C_{IN}	传感器引脚寄生电容			4		pF
N_{BIT}	位数	FDC2112、FDC2114 RCOUNT \geq 0x0400			12	位
		FDC2212、FDC2214 RCOUNT = 0xFFFF			28	位
f_{CS}	最大通道采样速率	FDC2112、FDC2114 单活动通道连续转换, SCL = 400kHz			13.3	kSPS
		FDC2212、FDC2214 单活动通道连续转换, SCL = 400kHz			4.08	kSPS
激励						
f_{SENSOR}	传感器激励频率	$T_A = -40^{\circ}\text{C}$ 至 $+125^{\circ}\text{C}$	0.01		10	MHz
$V_{SENSORMIN}$	最小传感器振荡振幅 (pk) ⁽⁷⁾			1.2		V
$V_{SENSORMAX}$	最大传感器振荡振幅 (pk)			1.8		V
$I_{SENSORMAX}$	传感器最大电流驱动	HIGH_CURRENT_DRV = b0 DRIVE_CURRENT_CH0 = 0xF800		1.5		mA
		HIGH_CURRENT_DRV = b1 DRIVE_CURRENT_CH0 = 0xF800 仅限通道 0		6		mA
控制器时钟						
f_{CLKIN}	外部控制器时钟输入频率 (CLKIN)	$T_A = -40^{\circ}\text{C}$ 至 $+125^{\circ}\text{C}$	2		40	MHz
$CLKIN_{DUTY_MIN}$	外部控制器时钟最小可接受占空比 (CLKIN)			40%		
$CLKIN_{DUTY_MAX}$	外部控制器时钟最大可接受占空比 (CLKIN)			60%		
V_{CLKIN_LO}	CLKIN 低电压阈值				0.3*VDD	V
V_{CLKIN_HI}	CLKIN 高电压阈值		0.7*VDD			V
f_{INTCLK}	内部控制器时钟频率范围		35	43.4	55	MHz
$T_{Cf_int_}\mu$	内部控制器时钟温度系数均值			-13		ppm/ $^{\circ}\text{C}$

- 电气特性值仅适用于所示温度下的工厂测试条件。工厂测试条件会使器件的自发热大受限制，使得 $T_J = T_A$ 。在 $T_J > T_A$ 的内部自发热条件下，某些参数性能规格（如电气表中所示）无法得到保证。绝对最大额定值表示结温限值，超过这些限值，器件将会发生机械性或电气性的永久降级。
- 寄存器值表示为二进制（b 为数字的前缀）或十六进制（0x 为数字的前缀）。十进制值没有前缀。
- 限值在 25°C 下通过测试、设计或统计分析确定。使用统计质量控制 (SQC) 方法通过相关性确定了工作温度范围的限值。
- 典型值表示评定特性时确定的最有可能达到的参数标准。实际典型值会随时间推移而变化，而且还会受具体应用和配置的影响。已发货生产材料未进行这些典型值测试，无法确保符合这些典型值。
- I²C 读取/写入通信和通过 SCL 的上拉电阻电流，不包括 SDA。
- 传感器电容器：具有 L=18 μH 和 33pF 1% COG/NP0 的 1 层 20.9mm x 13.9mm Bourns CMH322522-180KL 传感器电感器 目标：接地铝板 (176mm x 123mm)，通道 = 通道 0 (连续模式) CLKIN = 40MHz, CHx_FIN_SEL = b10, CHx_FREF_DIVIDER = b00 0000 0001 CH0_RCOUNT = 0xFFFF, SETTLECOUNT_CH0 = 0x0100, DRIVE_CURRENT_CH0 = 0x7800。

(7) 可以使用较低的 $V_{\text{SENSORMIN}}$ 振荡振幅, 但这会使 SNR 降低。

6.6 时序要求

		最小值	标称值	最大值	单位
t_{SDWAKEUP}	从 SD 高电平/低电平转换到 I ² C 回读的唤醒时间			2	ms
$t_{\text{SLEEPWAKEUP}}$	从睡眠状态唤醒的时间			0.05	ms
$t_{\text{WD-TIMEOUT}}$	传感器恢复时间 (看门狗超时后)		5.2		ms
I²C 时序特性					
f_{SCL}	时钟频率	10		400	kHz
t_{LOW}	时钟低电平时间	1.3			μs
t_{HIGH}	时钟高电平时间	0.6			μs
$t_{\text{HD;STA}}$	(重复) 启动条件后的保持时间: 在此时间后, 生成第一个时钟脉冲。	0.6			μs
$t_{\text{SU;STA}}$	重复 START 条件的建立时间	0.6			μs
$t_{\text{HD;DAT}}$	数据保持时间	0			μs
$t_{\text{SU;DAT}}$	数据建立时间	100			ns
$t_{\text{SU;STO}}$	STOP 条件的建立时间	0.6			μs
t_{BUF}	STOP 与 START 条件之间的总线空闲时间	1.3			μs
$t_{\text{VD;DAT}}$	数据有效时间			0.9	μs
$t_{\text{VD;ACK}}$	数据有效确认时间			0.9	μs
t_{SP}	必须由输入滤波器进行抑制的尖峰脉冲宽度 ⁽¹⁾			50	ns

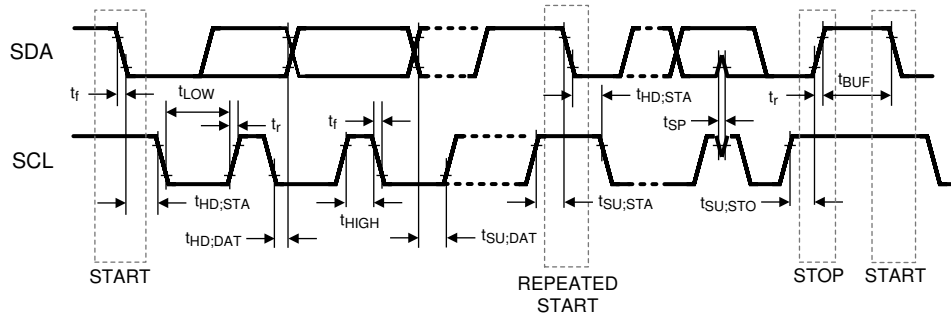


图 6-1. I²C 时序

6.7 开关特性 - I²C

除非另有说明，否则所有限值均基于以下条件：T_A = 25°C，VDD = 3.3V

参数		测试条件	最小值	典型值	最大值	单位
电压电平						
V _{IH}	输入高电压		0.7*VDD			V
V _{IL}	输入低电压				0.3*VDD	V
V _{OL}	输出低电压 (3mA 灌电流)				0.4	V
HYS	迟滞			0.1*VDD		V

(1) 此参数根据设计和/或特征指定，而未经生产测试。

6.8 典型特性

常见测试条件 (除非另有说明)：传感器电容器：具有 L=18μH 和 33pF 1% COG/NP0 的 1 层 20.9mm x 13.9mm Bourns CMH322522-180KL 传感器电感器 目标：接地铝板 (176mm x 123mm)，通道 = 通道 0 (连续模式) CLKIN = 40MHz，CHx_FIN_SEL = b01，CHx_FREF_DIVIDER = b00 0000 0001 CH0_RCOUNT = 0xFFFF，SETTLECOUNT_CH0 = 0x0100，DRIVE_CURRENT_CH0 = 0x7800。

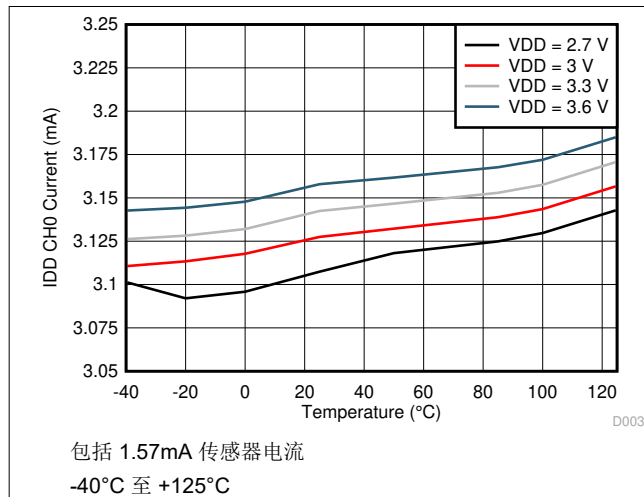


图 6-2. 活动模式 IDD 与温度间的关系

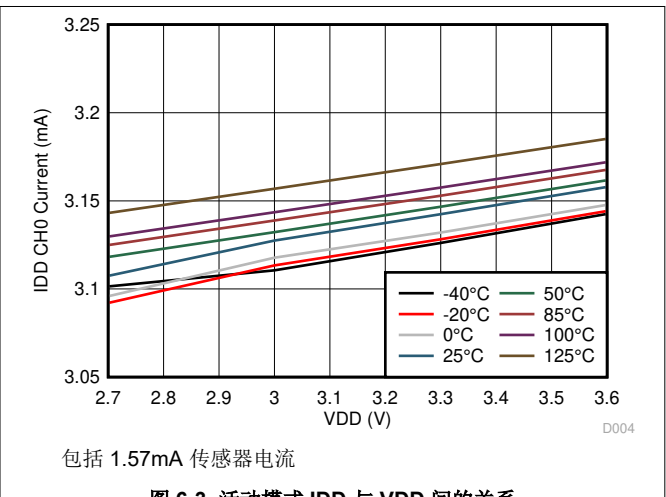


图 6-3. 活动模式 IDD 与 VDD 间的关系

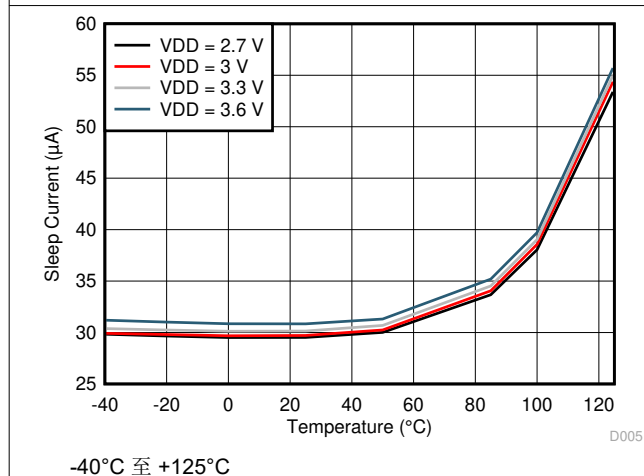


图 6-4. 睡眠模式 IDD 与温度间的关系

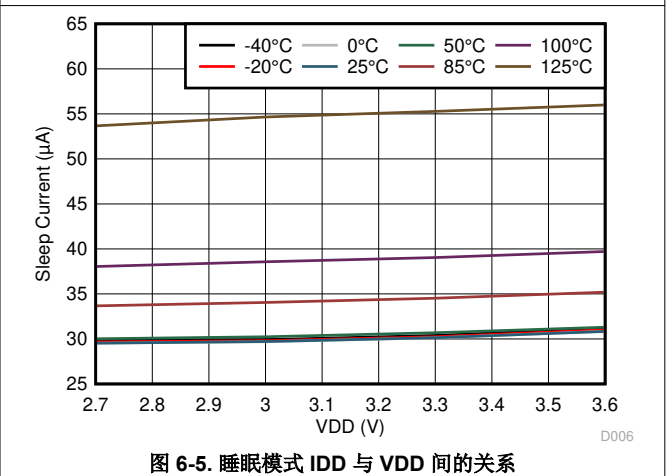
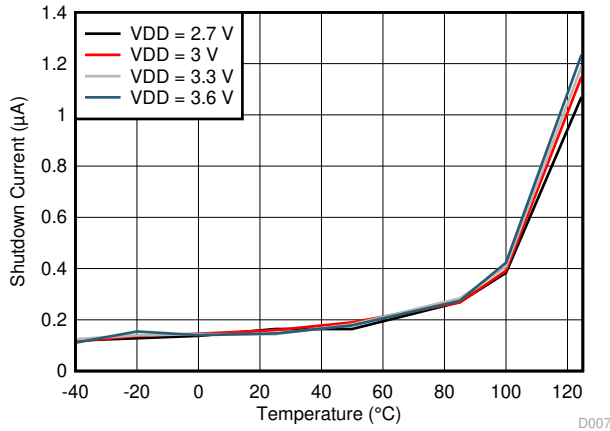


图 6-5. 睡眠模式 IDD 与 VDD 间的关系

6.8 典型特性 (续)

常见测试条件 (除非另有说明) : 传感器电容器 : 具有 L=18μH 和 33pF 1% COG/NP0 的 1 层 20.9mm x 13.9mm Bourns CMH322522-180KL 传感器电感器 目标 : 接地铝板 (176mm x 123mm), 通道 = 通道 0 (连续模式) CLKIN = 40MHz, CHx_FIN_SEL = b01, CHx_FREF_DIVIDER = b00 0000 0001 CH0_RCOUNT = 0xFFFF, SETTLECOUNT_CH0 = 0x0100, DRIVE_CURRENT_CH0 = 0x7800。



-40°C 至 +125°C

图 6-6. 关断模式 IDD 与温度间的关系

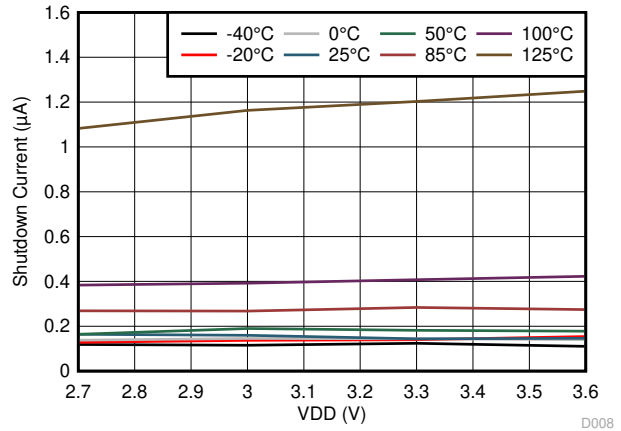
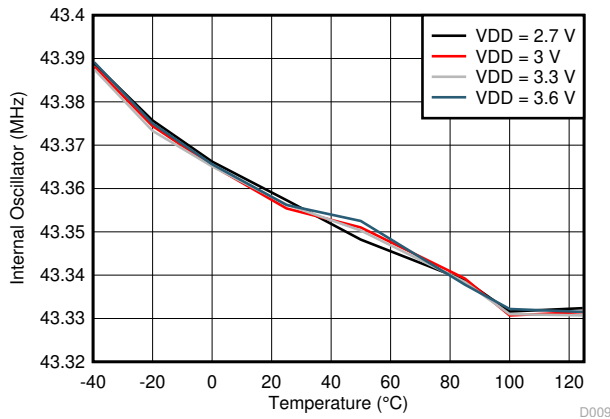
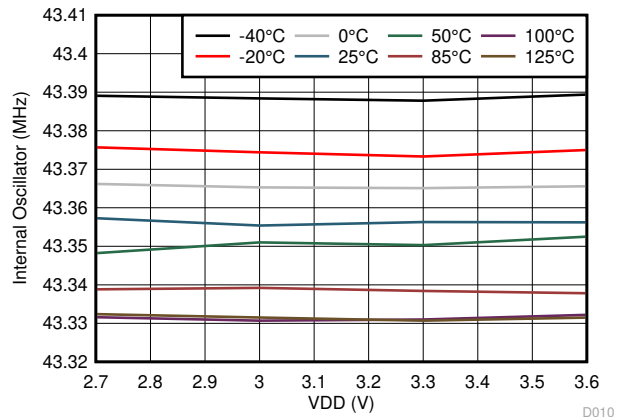


图 6-7. 关断模式 IDD 与 VDD 间的关系



-40°C 至 +125°C

图 6-8. 内部振荡器频率与温度间的关系



基于 1 个单元的数据

图 6-9. 内部振荡器频率与 VDD 间的关系

7 详细说明

7.1 概述

FDC2112、FDC2114、FDC2212 和 FDC2214 是高分辨率、多通道电容数字转换器，用于实现电容式检测解决方案。与传统的开关电容架构相比，FDC2112、FDC2114、FDC2212 和 FDC2214 采用 L-C 谐振器（也称为 L-C 谐振电路）作为传感器。与其他电容式检测解决方案相比，窄带架构可实现出色的 EMI 抗扰性并大幅降低本底噪声。

使用此方法，L-C 谐振电路的电容变化可被视为谐振频率漂移。根据此原理，FDC 是测量 LC 谐振器振荡频率的电容数字转换器 (FDC)。该器件会输出与频率成正比的数字值。该频率测量值可以转换为等效电容

7.2 功能方框图

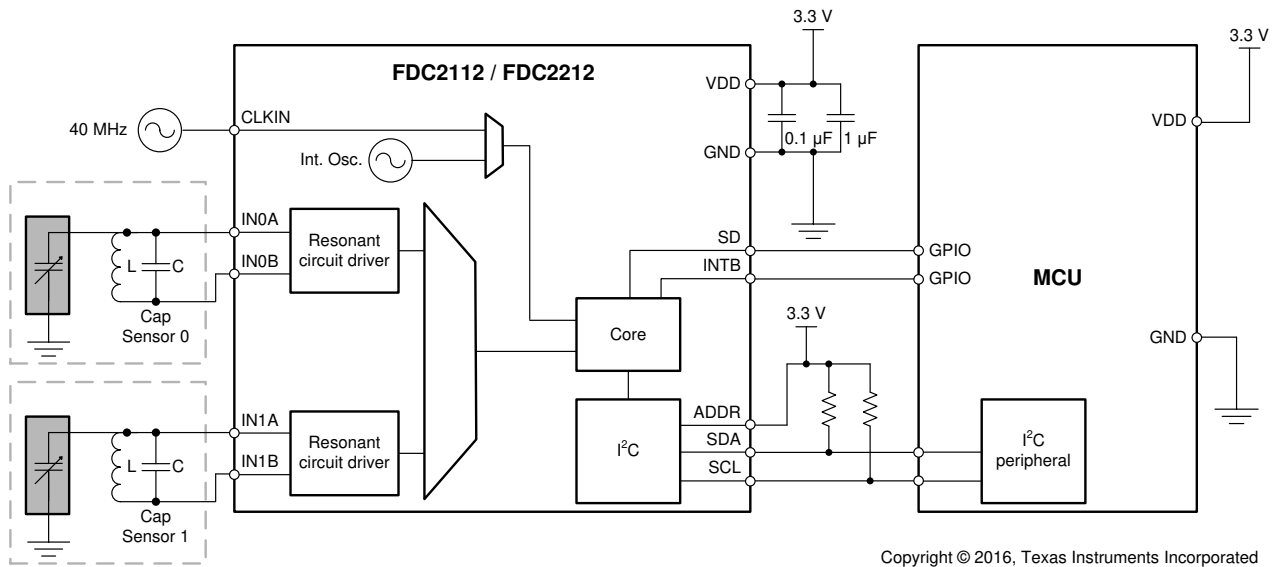


图 7-1. FDC2112 和 FDC2212 方框图

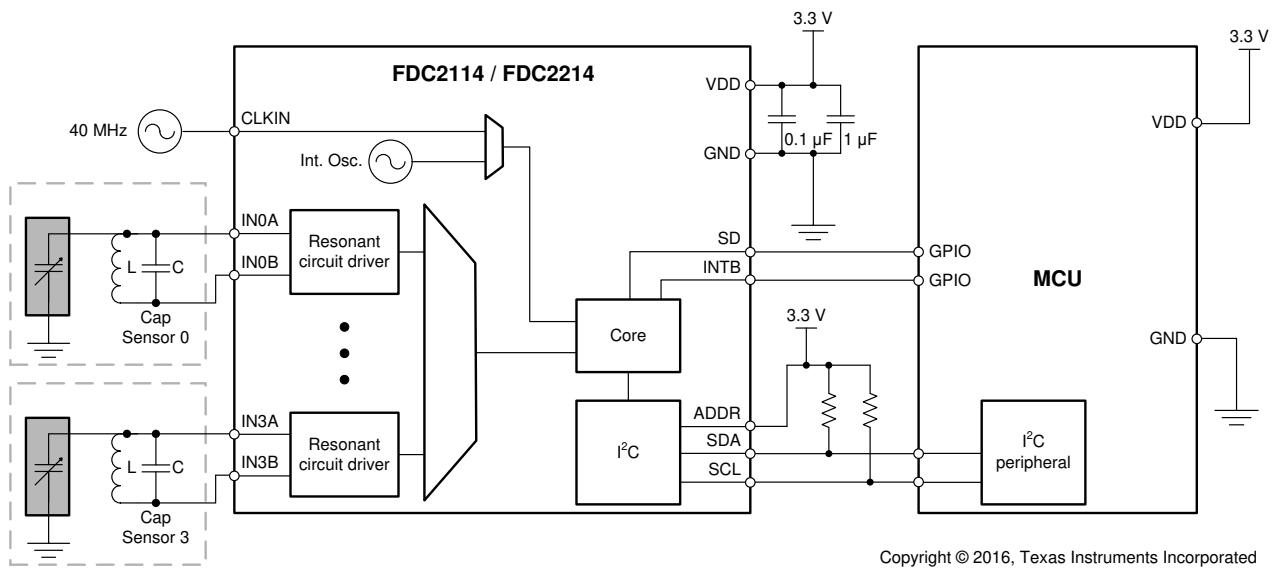


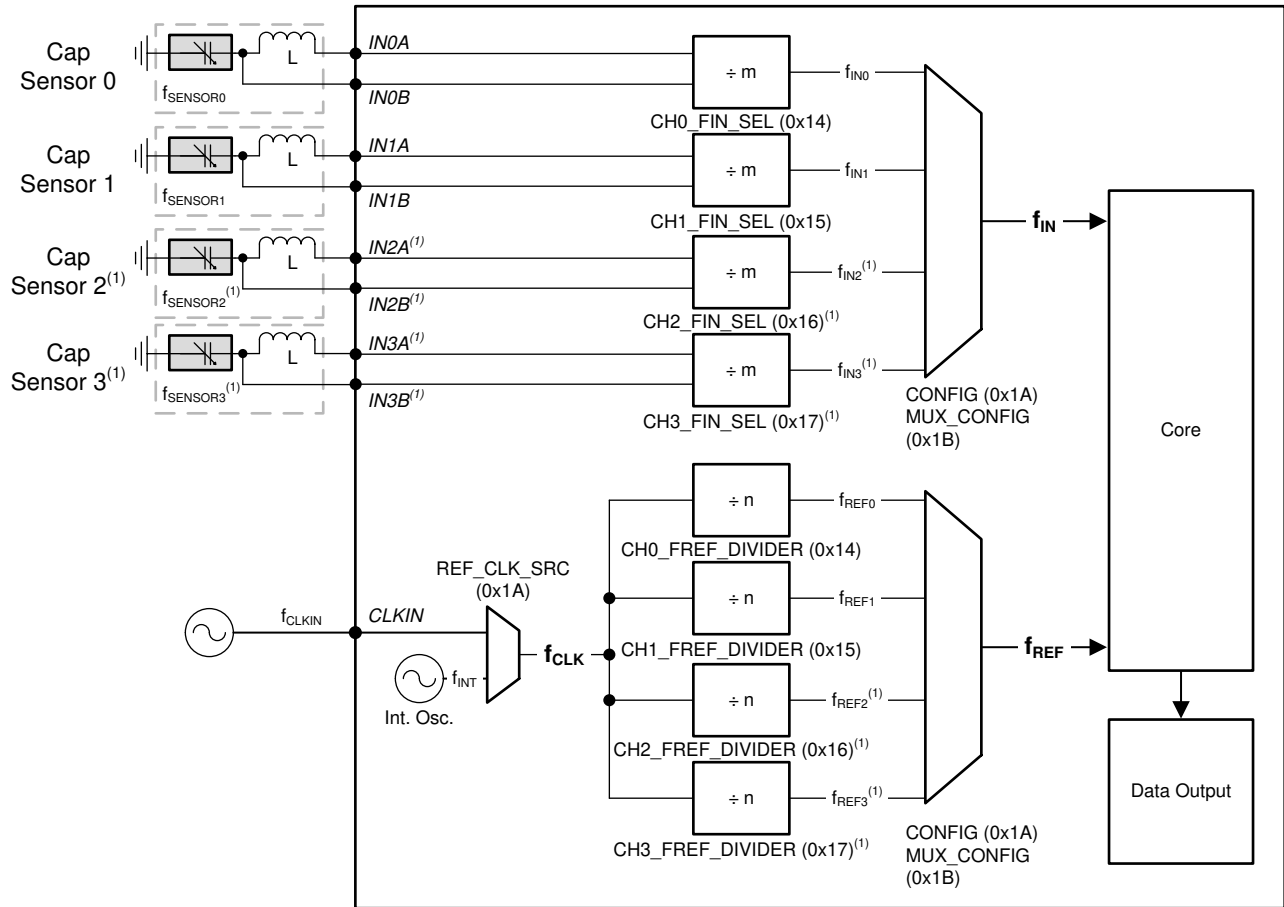
图 7-2. FDC2114 和 FDC2214 方框图

FDC 包括多个前端谐振电路驱动器，后接多路复用器用于按顺序选择活动通道，并将这些通道连接到内核（用于测量并数字化传感器频率 (f_{SENSOR})）。内核使用基准频率 (f_{REF}) 测量传感器频率。 f_{REF} 来自内部基准时钟（振荡器）或外部提供的时钟。每个通道的数字化输出与 $f_{\text{SENSOR}}/f_{\text{REF}}$ 的比率成正比。I²C 接口用于支持器件配置以及将数字化频率值传输到主机处理器。使用 SD 引脚可将 FDC 置于关断模式，从而节省电流。可以将 INTB 引脚配置为向主机通知系统状态的变化。

7.3 特性说明

7.3.1 时钟架构

图 7-3 展示了 FDC 的时钟分频器和多路复用器。



Copyright © 2016, Texas Instruments Incorporated

A. 仅限 FDC2114/FDC2214

图 7-3. 时钟图

在图 7-3 中，关键时钟是 f_{IN} 、 f_{REF} 和 f_{CLK} 。 f_{CLK} 选自内部时钟源或外部时钟源 (CLKIN)。频率测量基准时钟 f_{REF} 来自 f_{CLK} 源。对于精密应用，TI 建议使用外部控制器时钟来满足应用所需的稳定性和精度要求。内部振荡器适用于要求低成本、不要求高精度的应用。 f_{INx} 时钟来自通道 x 的传感器频率 f_{SENSORx} 。 f_{REFx} 和 f_{INx} 必须满足表 7-1 中列出的要求，具体取决于 f_{CLK} （控制器时钟）是内部时钟还是外部时钟。

表 7-1. 时钟配置要求

模式 ⁽¹⁾	CLKIN 源	有效 f _{REFx} 范围 (MHz)	有效 f _{INx} 范围	将 CHx_FIN_SEL 设置为 ⁽²⁾	将 CHx_SETTLECOUNT 设置为	将 CHx_RCOUNT 设置为
多通道	内部	f _{REFx} ≤ 55	< f _{REFx} /4	差分传感器配置： b01：0.01MHz 至 8.75MHz (1 分频) b10：5MHz 至 10MHz (2 分频) 单端传感器配置 b10：0.01MHz 至 10MHz (2 分频)	> 3	> 8
	外部	f _{REFx} ≤ 40				
单通道	外部或内部	f _{REFx} ≤ 35				

- (1) 通道 2 和 3 仅适用于 FDC2114 和 FDC2214。
(2) 有关差分和单端传感器配置的信息，请参阅 [传感器配置](#)。

表 7-2 展示了所有通道的时钟配置寄存器。

表 7-2. 时钟配置寄存器

通道 ⁽¹⁾	时钟	寄存器	字段 [位]	值
全部	f _{CLK} = 控制器时钟源	CONFIG, 地址 0x1A	REF_CLK_SRC [9]	b0 = 内部振荡器用作控制器时钟 b1 = 外部时钟源用作控制器时钟
0	f _{REF0}	CLOCK_DIVIDERS_CH0, 地址 0x14	CH0_FREF_DIVIDER [9:0]	f _{REF0} = f _{CLK} /CH0_FREF_DIVIDER
1	f _{REF1}	CLOCK_DIVIDERS_CH1, 地址 0x15	CH1_FREF_DIVIDER [9:0]	f _{REF1} = f _{CLK} /CH1_FREF_DIVIDER
2	f _{REF2}	CLOCK_DIVIDERS_CH2, 地址 0x16	CH2_FREF_DIVIDER [9:0]	f _{REF2} = f _{CLK} /CH2_FREF_DIVIDER
3	f _{REF3}	CLOCK_DIVIDERS_CH3, 地址 0x17	CH3_FREF_DIVIDER [9:0]	f _{REF3} = f _{CLK} /CH3_FREF_DIVIDER
0	f _{IN0}	CLOCK_DIVIDERS_CH0, 地址 0x14	CH0_FIN_SEL [13:12]	f _{IN0} = f _{SENSOR0} /CH0_FIN_SEL
1	f _{IN1}	CLOCK_DIVIDERS_CH1, 地址 0x15	CH1_FIN_SEL [13:12]	f _{IN1} = f _{SENSOR1} /CH1_FIN_SEL
2	f _{IN2}	CLOCK_DIVIDERS_CH2, 地址 0x16	CH2_FIN_SEL [13:12]	f _{IN2} = f _{SENSOR2} /CH2_FIN_SEL
3	f _{IN3}	CLOCK_DIVIDERS_CH3, 地址 0x17	CH3_FIN_SEL [13:12]	f _{IN3} = f _{SENSOR3} /CH3_FIN_SEL

- (1) 通道 2 和 3 仅适用于 FDC2114 和 FDC2214

7.3.2 多通道和单通道运行

通过 FDC 的多通道封装，用户能够节省布板空间并支持灵活的系统设计。例如，温度漂移通常会导致元件值漂移，进而导致传感器谐振频率漂移。使用第二个传感器作为基准可以消除温度漂移。在多通道模式下运行时，FDC 会对活动通道进行顺序采样。在单通道模式下，FDC 对单通道进行采样（可根据需要选择通道）。表 7-3 展示了用于配置多通道或单通道模式的寄存器和值。

表 7-3. 单通道和多通道配置寄存器

模式	寄存器	字段 [位]	值
单通道	CONFIG, 地址 0x1A	ACTIVE_CHAN [15:14]	00 = 通道 0
			01 = 通道 1
10 = 通道 2			
11 = 通道 3			
	MUX_CONFIG, 地址 0x1B	AUTOSCAN_EN [15]	0 = 单个通道上的连续转换（默认值）

表 7-3. 单通道和多通道配置寄存器 (续)

模式	寄存器	字段 [位]	值
多通道	MUX_CONFIG, 地址 0x1B	AUTOSCAN_EN [15]	1 = 多个通道上的连续转换
	MUX_CONFIG, 地址 0x1B	RR_SEQUENCE [14:13]	00 = 通道 0、通道 1
			01 = 通道 0、通道 1、通道 2
			10 = 通道 0、通道 1、通道 2、通道 3

每个通道的数字化传感器测量 (DATA_x) 表示传感器频率与基准频率的比率。

FDC2112 和 FDC2114 的数据输出 (DATA_x) 表示为 16 位结果的 12 个 MSB :

$$DATA_x = \frac{f_{SENSORx} * 2^{12}}{f_{REFx}} \quad (1)$$

FDC2212 和 FDC2214 的数据输出 (DATA_x) 表示为 :

$$DATA_x = \frac{f_{SENSORx} * 2^{28}}{f_{REFx}} \quad (2)$$

表 7-4 显示了每个通道中包含定点采样值的寄存器。

表 7-4. 采样数据寄存器

通道 ⁽²⁾	寄存器 ⁽¹⁾	字段名称 [位] 和值 (FDC2112、FDC2114)	字段名称 [位] 和值 (FDC2212、FDC2214) ⁽³⁾ ⁽⁴⁾
0	DATA_CH0, 地址 0x00	DATA0 [11:0] : 16 位结果的 12 位。 0x000 = 欠量程 0xfff = 超量程	DATA0 [27:16] : 28 位结果的 12 个 MSB
	DATA_LSB_CH0, 地址 0x01	不适用	DATA0 [15:0] : 28 位转换结果的 16 个 LSB
1	DATA_CH1, 地址 0x02	DATA1 [11:0] : 16 位结果的 12 位。 0x000 = 欠量程 0xfff = 超量程	DATA1 [27:16] : 28 位结果的 12 个 MSB
	DATA_LSB_CH1, 地址 0x03	不适用	DATA1 [15:0] : 28 位转换结果的 16 个 LSB
2	DATA_CH2, 地址 0x04	DATA2 [11:0] : 16 位结果的 12 位。 0x000 = 欠量程 0xfff = 超量程	DATA2 [27:16] : 28 位结果的 12 个 MSB
	DATA_LSB_CH2, 地址 0x05	不适用	DATA2 [15:0] : 28 位转换结果的 16 个 LSB
3	DATA_CH3, 地址 0x06	DATA3 [11:0] : 16 位结果的 12 位。 0x000 = 欠量程 0xfff = 超量程	DATA3 [27:16] : 28 位结果的 12 个 MSB
	DATA_LSB_CH3, 地址 0x07	不适用	DATA3 [15:0] : 28 位转换结果的 16 个 LSB

(1) 为确保数据一致性, 必须始终先读取 DATA_CHx.DATAx 寄存器, 然后读取同一通道的 DATA_LSB_CHx.DATAx 寄存器。

(2) 通道 2 和 3 仅适用于 FDC2114 和 FDC2214。

(3) 对于 FDC2212/FDC2214, 数据值 0x0000000 = 欠量程。

(4) 对于 FDC2212/FDC2214, 数据值 0xFFFFFFFF = 超量程。

当 FDC 在多通道模式下对通道进行定序时，每个通道的停留时间间隔是以下三个部分的总和：

1. 传感器激活时间
2. 转换时间
3. 通道开关延迟

传感器激活时间是传感器振荡达到稳定所需的稳定时间量，如图 7-4 所示。可以对稳定等待时间编程，TI 建议将等待时间设置为足够长的值以实现稳定振荡。计算通道 x 的稳定等待时间的公式如下：

$$t_{sx} = (\text{CHX_SETTLECOUNT} \times 16) / f_{\text{REF}x} \quad (3)$$

表 7-5 展示了用于配置每个通道的稳定时间的寄存器和值。

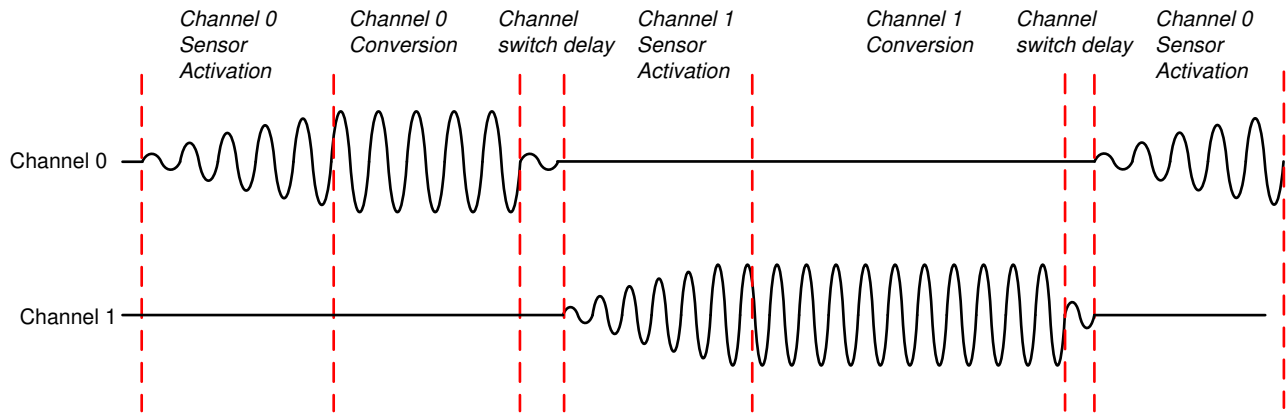


图 7-4. 多通道模式时序

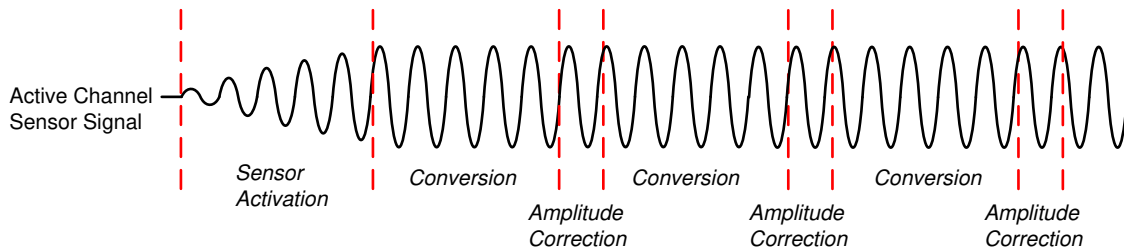


图 7-5. 单通道模式时序

表 7-5. 稳定时间寄存器配置

通道 ⁽¹⁾	寄存器	字段	转换时间 ⁽²⁾
0	SETTLECOUNT_CH0, 地址 0x10	CH0_SETTLECOUNT [15:0]	(CH0_SETTLECOUNT*16)/f _{REF0}
1	SETTLECOUNT_CH1, 地址 0x11	CH1_SETTLECOUNT [15:0]	(CH1_SETTLECOUNT*16)/f _{REF1}
2	SETTLECOUNT_CH2, 地址 0x12	CH2_SETTLECOUNT [15:0]	(CH2_SETTLECOUNT*16)/f _{REF2}
3	SETTLECOUNT_CH3, 地址 0x13	CH3_SETTLECOUNT [15:0]	(CH3_SETTLECOUNT*16)/f _{REF3}

(1) 通道 2 和 3 仅适用于 FDC2114 和 FDC2214。

(2) f_{REFx} 是为通道配置的基准频率。

任何通道 x 的 SETTLECOUNT 必须满足以下条件：

- $CHx_SETTLECOUNT > V_{pk} \times f_{REFx} \times C \times \pi^2 / (32 \times IDRIVE_x)$ (4)
- 其中
 - V_{pk} = 编程的 IDRIVE 设置下的峰值振荡振幅
 - f_{REFx} = 通道 x 的基准频率
 - C = 传感器电容, 包括寄生 PCB 电容
 - IDRIVE_x = 编程到 IDRIVE 寄存器的设置值 (以安培为单位)
- 将结果四舍五入到下一个最高整数 (例如, 如果方程式 4 建议最小值为 6.08, 则将寄存器编程为 7 或更高值)。
- 转换时间表示用于测量传感器频率的基准时钟周期数, 由通道的 CHx_RCOUNT 寄存器设置。任何通道 x 的转换时间为：
- $t_{Cx} = (CHx_RCOUNT \times 16 + 4) / f_{REFx}$ (5)
- 必须选择基准计数值以支持所需的有效位数 (ENOB)。例如, 如果需要 13 位 ENOB, 则需要 $2^{13} = 8192$ 个时钟周期的最小转换时间。8192 个时钟周期对应于 CHx_RCOUNT 值 0x0200。

表 7-6. 转换时间配置寄存器, 通道 0-3 ⁽¹⁾

通道	寄存器	字段 [位]	转换时间
0	RCOUNT_CH0, 地址 0x08	CH0_RCOUNT [15:0]	(CH0_RCOUNT*16)/f _{REF0}
1	RCOUNT_CH1, 地址 0x09	CH1_RCOUNT [15:0]	(CH1_RCOUNT*16)/f _{REF1}
2	RCOUNT_CH2, 地址 0x0A	CH2_RCOUNT [15:0]	(CH2_RCOUNT*16)/f _{REF2}
3	RCOUNT_CH3, 地址 0x0B	CH3_RCOUNT [15:0]	(CH3_RCOUNT*16)/f _{REF3}

(1) 通道 2 和 3 仅适用于 FDC2114 和 FDC2214。

转换结束和后续通道传感器激活开始之间的典型通道开关延迟时间为：

$$\text{Channel Switch Delay} = 692\text{ns} + 5 / f_{\text{ref}} \quad (6)$$

FDC 的确定性转换时间允许以固定间隔轮询数据。例如, 如果编程的 RCOUNT 设置为 512 个 F_{REF} 周期, SETTLECOUNT 为 128 个 F_{REF} 周期, 则一次转换需要的时间为 1.8ms (传感器激活时间) + 3.2ms (转换时间) + 0.75ms (通道开关延迟) = 每通道 16.75ms。如果通过设置 AUTOSCAN_EN = 1 和 RR_SEQUENCE = 00 将 FDC 配置为双通道运行, 则每隔 33.5ms 可从数据寄存器获取一组完整的转换结果。

数据就绪标志 (DRDY) 也可用于中断驱动的系统设计 (请参阅 [寄存器映射](#) 中的 STATUS 寄存器说明)。

7.3.3 增益和偏移 (仅限 FDC2112、FDC2114)

FDC2112 和 FDC2114 具有内部 16 位数据转换器, 但标准转换输出字宽仅为 12 位; 因此, 数据寄存器仅提供 16 位中的 12 位。默认情况下, 增益功能处于禁用状态, 数据寄存器包含 16 位字的 12 个 MSB。不过, 可以将数据输出最多移位 4 位。图 7-6 展示了针对每个可能的增益设置报告的 16 位样本段。

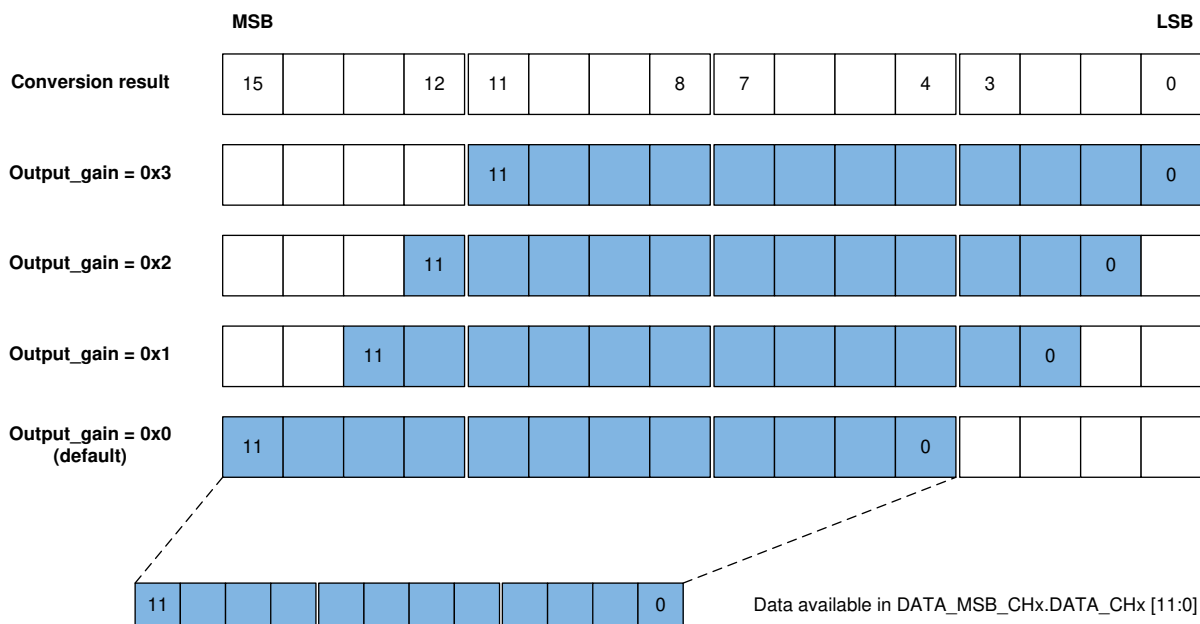


图 7-6. 转换数据输出增益

对于传感器信号变化小于满标量程 25% 的系统，FDC 可以通过设置输出增益来报告分辨率更高的转换结果。输出增益应用到所有器件通道。输出增益可用于对所有通道的输出代码应用 2 位、3 位或 4 位移位，从而允许访问初始 16 位结果的 4 个 LSB。应用增益后，样本的 MSB 将移位。如果任何活动通道的 MSB 发生切换，请勿使用输出增益，因为应用增益时该通道的 MSB 将丢失。

示例：如果某个通道的转换结果为 0x07A3，且 OUTPUT_GAIN=0x0，则报告的输出代码为 0x07A。如果在相同条件下将 OUTPUT_GAIN 设置为 0x3，则报告的输出代码为 0x7A3。初始 4 个 MSB (0x0) 不再可访问。

表 7-7. 输出增益寄存器 (仅限 FDC2112 和 FDC2114)

通道 ⁽¹⁾	寄存器	字段 [位]	值	有效分辨率 (位)	输出量程
全部	RESET_DEV, 地址 0x1C	OUTPUT_GAIN [10:9]	00 (默认值) : 增益 = 1 (0 位移位)	12	满标量程的 100%
			01 : 增益 = 4 (左移 2 位)	14	满标量程的 25%
			10 : 增益 = 8 (左移 3 位)	15	满标量程的 12.5%
			11 : 增益 = 16 (左移 4 位)	16	满标量程的 6.25%

(1) 通道 2 和 3 仅适用于 FDC2114。

可以从每个数据值中减去偏移值以补偿频率偏移或尽可能提高采样数据的动态量程。确保偏移值 $< f_{\text{SENSORx_MIN}} / f_{\text{REFx}}$ 。否则，偏移可能太大，导致屏蔽正在变化的 LSB。

表 7-8. 频率偏移寄存器

通道 ⁽¹⁾	寄存器	字段 [位]	值
0	OFFSET_CH0, 地址 0x0C	CH0_OFFSET [15:0]	$f_{\text{OFFSET0}} = \text{CH0_OFFSET} * (f_{\text{REF0}}/2^{16})$
1	OFFSET_CH1, 地址 0x0D	CH1_OFFSET [15:0]	$f_{\text{OFFSET1}} = \text{CH1_OFFSET} * (f_{\text{REF1}}/2^{16})$
2	OFFSET_CH2, 地址 0x0E	CH2_OFFSET [15:0]	$f_{\text{OFFSET2}} = \text{CH2_OFFSET} * (f_{\text{REF2}}/2^{16})$
3	OFFSET_CH3, 地址 0x0F	CH3_OFFSET [15:0]	$f_{\text{OFFSET3}} = \text{CH3_OFFSET} * (f_{\text{REF3}}/2^{16})$

(1) 通道 2 和 3 仅适用于 FDC2114 和 FDC2214。

差分传感器配置的传感器电容 C_{sense} 可通过以下公式确定：

$$C_{\text{SENSOR}} = \frac{1}{L * (2\pi * f_{\text{SENSORx}})^2} - C \quad (7)$$

其中

- C = 并联传感器电容 (请参阅图 8-2)

FDC2112 和 FDC2114 传感器频率 f_{SENSORx} 可通过以下公式确定：

$$f_{\text{SENSORx}} = \text{CHx_FIN_SEL} * f_{\text{REFx}} * \left(\frac{\text{DATAx}}{2^{(12+\text{OUTPUT_GAIN})}} + \frac{\text{CHx_OFFSET}}{2^{16}} \right) \quad (8)$$

其中

- DATAx = DATA_CHx 寄存器的转换结果
- CHx_OFFSET = OFFSET_CHx 寄存器中设置的偏移值
- OUTPUT_GAIN = RESET_DEVICE.OUTPUT_GAIN 寄存器中设置的输出乘法因子

FDC2212 和 FDC2214 传感器频率 f_{SENSORx} 可通过以下公式确定：

$$f_{\text{SENSORx}} = \frac{\text{CHx_FIN_SEL} * f_{\text{REFx}} * \text{DATAx}}{2^{28}} \quad (\text{FDC2212, FDC2214}) \quad (9)$$

其中

- DATAx = DATA_CHx 寄存器的转换结果

7.3.4 电流驱动控制寄存器

表 7-9 列出的寄存器用于控制传感器驱动电流。请遵循表中最后一列给出的建议。

表 7-9. 电流驱动控制寄存器

通道 ⁽¹⁾	寄存器	字段 [位]	值
全部	CONFIG, 地址 0x1A	SENSOR_ACTIVATE_SEL [11]	设置电流驱动以激活传感器。建议值为 b0 (全电流模式)。
0	CONFIG, 地址 0x1A	HIGH_CURRENT_DRV [6]	b0 = 正常电流驱动 (1.5mA) b1 = 仅在单通道模式下针对通道 0 的更高电流驱动 (> 1.5mA)。不能在多通道模式下使用。
0	DRIVE_CURRENT_CH0, 地址 0x1E	CH0_IDRIVE [15:11]	在通道 0 的稳定和转换时间内使用的驱动电流。设置应确保 $1.2\text{V} \leq$ 传感器振荡振幅 (pk) $\leq 1.8\text{V}$
1	DRIVE_CURRENT_CH1, 地址 0x1F	CH1_IDRIVE [15:11]	在通道 1 的稳定和转换时间内使用的驱动电流。设置应确保 $1.2\text{V} \leq$ 传感器振荡振幅 (pk) $\leq 1.8\text{V}$

表 7-9. 电流驱动控制寄存器 (续)

通道 ⁽¹⁾	寄存器	字段 [位]	值
2	DRIVE_CURRENT_CH2, 地址 0x20	CH2_IDRIVE [15:11]	在通道 2 的稳定和转换时间内使用的驱动电流。设置应确保 $1.2V \leq$ 传感器振荡振幅 (pk) $\leq 1.8V$
3	DRIVE_CURRENT_CH3, 地址 0x21	CH3_IDRIVE [15:11]	在通道 3 的稳定和转换时间内使用的驱动电流。设置应确保 $1.2V \leq$ 传感器振荡振幅 (pk) $\leq 1.8V$

(1) 通道 2 和 3 仅适用于 FDC2114 和 FDC2214。

应对 CHx_IDRIVE 字段进行编程, 使传感器的振荡振幅介于 $1.2V_{pk}$ ($V_{SENSORMIN}$) 和 $1.8V_{pk}$ ($V_{SENSORMAX}$) 之间。IDRIVE 值 00000 对应 $16\mu A$, IDRIVE = b11111 对应 $1563\mu A$ 。

可以启用高传感器电流驱动模式, 在通道 0 上以高于 $1.5mA$ 的电流驱动传感器线圈 (仅限单通道模式)。当在最高 IDRIVE 设置下无法实现传感器最小建议振荡振幅 $1.2V$ 时, 可以使用此功能。将 HIGH_CURRENT_DRV 寄存器位设置为 b1 可启用此模式。

7.3.5 器件状态寄存器

表 7-10 中列出的寄存器可用于读取器件状态。

表 7-10. 状态寄存器

通道 ⁽¹⁾	寄存器	字段 [位]	值
全部	STATUS, 地址 0x18	12 个字段可用, 包含各种状态位 [15:0]	有关各个状态位的说明, 请参阅“寄存器映射”部分。
全部	STATUS_CONFIG, 地址 0x19	12 个字段可用于配置状态报告 [15:0]	有关各个错误配置位的说明, 请参阅“寄存器映射”部分。

(1) 通道 2 和 3 仅适用于 FDC2114 和 FDC2114。

请参阅“寄存器映射”部分中的 STATUS 和 STATUS_CONFIG 寄存器说明。这些寄存器可配置为针对特定事件在 INTB 引脚上触发中断。必须满足以下条件：

1. 必须通过启用 STATUS_CONFIG 寄存器中的适当寄存器位对错误或状态寄存器取消屏蔽
2. 必须通过将 CONFIG.INTB_DIS 设置为 0 来启用 INTB 功能

如果设置了 STATUS 寄存器中的位字段, 则整个 STATUS 寄存器内容将保持, 直到该寄存器被读取或 DATA_CHx 寄存器被读取。读取还会将 INTB 置为无效。

中断可通过以下事件之一清除：

1. 进入睡眠模式
2. 上电复位 (POR)
3. 器件进入关断模式 (SD 置为有效)
4. S/W 复位
5. STATUS 寄存器的 I²C 读取：读取 STATUS 寄存器会清除 STATUS 寄存器的 ERR_CHAN 字段中设置的任何错误状态位, 并将 INTB 置为无效

将寄存器 CONFIG.INTB_DIS 设置为 b1 会禁用 INTB 功能并将 INTB 引脚保持在高电平。

7.3.6 输入抗尖峰脉冲滤波器

输入抗尖峰脉冲滤波器可抑制 EMI 和高于传感器频率的振铃。只要带宽配置为高于传感器最大频率, 输入抗尖峰脉冲滤波器就不会影响转换结果。可以在 MUX_CONFIG.DEGLITCH 寄存器字段中配置输入抗尖峰脉冲滤波器, 如表 7-11 所示。要获得理想性能, TI 建议选择超过传感器振荡频率的最低设置。例如, 如果传感器的最大频率为 $2.0MHz$, 则选择 MUX_CONFIG.DEGLITCH = b100 ($3.3MHz$)。

表 7-11. 输入抗尖峰脉冲滤波器寄存器

通道 ⁽¹⁾	MUX_CONFIG.DEGLITCH (地址 0x1B) 寄存器值	抗尖峰脉冲频率
全部	001	1MHz
全部	100	3.3MHz
全部	101	10MHz
全部	011	33MHz

(1) 通道 2 和 3 仅适用于 FDC2114/FDC2214。

7.4 器件功能模式

7.4.1 启动模式

FDC 上电时，将进入睡眠模式并等待配置。配置器件后，通过将 CONFIG.SLEEP_MODE_EN 设置为 b0 来退出睡眠模式。

TI 建议在睡眠模式下配置 FDC。如需更改 FDC 的某个设置，可使器件返回睡眠模式，更改相应寄存器，然后退出睡眠模式。

7.4.2 正常 (转换) 模式

在正常 (转换) 模式下运行时，FDC 会定期对传感器频率进行采样，并为活动通道生成采样输出。

7.4.3 睡眠模式

可以通过将 CONFIG.SLEEP_MODE_EN 寄存器字段设置为 1 来进入睡眠模式。在此模式下，寄存器内容保持不变。要退出睡眠模式，请将 CONFIG.SLEEP_MODE_EN 寄存器字段设置为 0。将 CONFIG.SLEEP_MODE_EN 设置为 b0 后，传感器在 16,384 个 f_{INT} 时钟周期后激活以进行第一次转换。在睡眠模式下，I²C 接口正常工作，以便执行寄存器读取和写入。在睡眠模式下不执行任何转换。此外，进入睡眠模式会清除任何错误条件并将 INTB 引脚置为无效。

7.4.4 关断模式

当 SD 引脚设为高电平时，FDC 进入关断模式。关断模式是最低功耗状态。要退出关断模式，请将 SD 引脚设置为低电平。进入关断模式会使所有寄存器恢复为默认状态。

在关断模式下，不执行任何转换。此外，进入关断模式会清除任何错误条件并将 INTB 引脚置为无效。当器件处于关断模式时，无法通过 I²C 接口对器件进行读取或写入。

7.4.4.1 复位

可以通过写入 RESET_DEV.RESET_DEV 来复位 FDC。转换将停止，所有寄存器值恢复为默认值。读取时，该寄存器位始终返回 0b。

7.5 编程

FDC 器件使用 I²C 接口来访问控制寄存器和数据寄存器。

7.5.1 I²C 接口规范

FDC 使用 I²C 扩展启动序列来访问寄存器。I²C 接口的最大速度为 400kbps。该序列遵循标准 I²C 7 位目标地址，后跟一个 8 位指针寄存器字节来设置寄存器地址。当 ADDR 引脚设为低电平时，FDC I²C 地址为 0x2A；当 ADDR 引脚设为高电平时，FDC I²C 地址为 0x2B。FDC 退出关断模式后，ADDR 引脚不得更改状态。

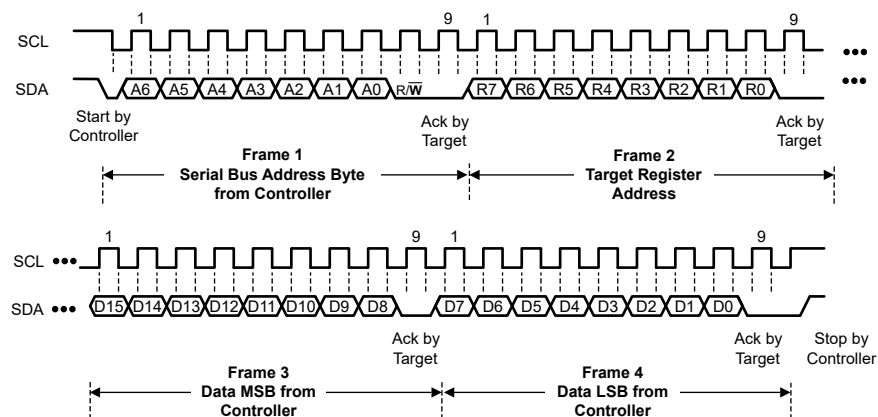


图 7-7. I²C 写入寄存器序列

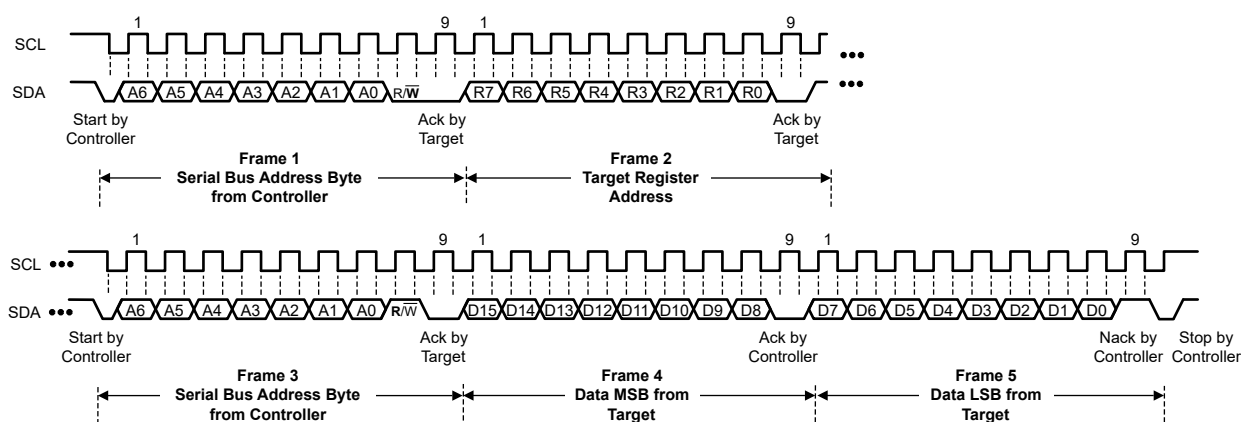


图 7-8. I²C 读取寄存器序列

7.6 寄存器映射

7.6.1 寄存器列表

指示有“保留”的字段只能写入指示的值。否则，可能会发生器件运行不当的情况。“R/W”列指示相应字段的读写状态。“R/W”条目指示读取和写入功能，“R”指示只读，“W”指示只写。

图 7-9. 寄存器列表

地址	名称	默认值	说明
0x00	DATA_CH0	0x0000	通道 0 转换结果和状态 (仅限 FDC2112/FDC2114)
		0x0000	通道 0 MSB 转换结果和状态 (仅限 FDC2212/FDC2214)
0x01	DATA_LSB_CH0	0x0000	通道 0 LSB 转换结果。必须在寄存器地址 0x00 之后读取 (仅限 FDC2212/FDC2214)
0x02	DATA_CH1	0x0000	通道 1 转换结果和状态 (仅限 FDC2112/FDC2114)
		0x0000	通道 1 MSB 转换结果和状态 (仅限 FDC2212/FDC2214)
0x03	DATA_LSB_CH1	0x0000	通道 1 LSB 转换结果。必须在寄存器地址 0x02 之后读取 (仅限 FDC2212/FDC2214)
0x04	DATA_CH2	0x0000	通道 2 转换结果和状态 (仅限 FDC2114)
		0x0000	通道 2 MSB 转换结果和状态 (仅限 FDC2214)
0x05	DATA_LSB_CH2	0x0000	通道 2 LSB 转换结果。必须在寄存器地址 0x04 之后读取 (仅限 FDC2214)
0x06	DATA_CH3	0x0000	通道 3 转换结果和状态 (仅限 FDC2114)
		0x0000	通道 3 MSB 转换结果和状态 (仅限 FDC2214)

图 7-9. 寄存器列表 (续)

地址	名称	默认值	说明
0x07	DATA_LSB_CH3	0x0000	通道 3 LSB 转换结果。必须在寄存器地址 0x06 之后读取 (仅限 FDC2214)
0x08	RCOUNT_CH0	0x0080	通道 0 基准计数设置
0x09	RCOUNT_CH1	0x0080	通道 1 基准计数设置
0x0A	RCOUNT_CH2	0x0080	通道 2 基准计数设置 (仅限 FDC2114/FDC2214)
0x0B	RCOUNT_CH3	0x0080	通道 3 基准计数设置 (仅限 FDC2114/FDC2214)
0x0C	OFFSET_CH0	0x0000	通道 0 偏移值 (仅限 FDC2112/FDC2114)
0x0D	OFFSET_CH1	0x0000	通道 1 偏移值 (仅限 FDC2112/FDC2114)
0x0E	OFFSET_CH2	0x0000	通道 2 偏移值 (仅限 FDC2114)
0x0F	OFFSET_CH3	0x0000	通道 3 偏移值 (仅限 FDC2114)
0x10	SETTLECOUNT_CH0	0x0000	通道 0 稳定基准计数
0x11	SETTLECOUNT_CH1	0x0000	通道 1 稳定基准计数
0x12	SETTLECOUNT_CH2	0x0000	通道 2 稳定基准计数 (仅限 FDC2114/FDC2214)
0x13	SETTLECOUNT_CH3	0x0000	通道 3 稳定基准计数 (仅限 FDC2114/FDC2214)
0x14	CLOCK_DIVIDERS_CH0	0x0000	通道 0 基准分频器设置
0x15	CLOCK_DIVIDERS_CH1	0x0000	通道 1 基准分频器设置
0x16	CLOCK_DIVIDERS_CH2	0x0000	通道 2 基准分频器设置 (仅限 FDC2114/FDC2214)
0x17	CLOCK_DIVIDERS_CH3	0x0000	通道 3 基准分频器设置 (仅限 FDC2114/FDC2214)
0x18	状态	0x0000	器件状态报告
0x19	STATUS_CONFIG	0x0000	器件状态报告配置
0x1A	CONFIG	0x2801	转换配置
0x1B	MUX_CONFIG	0x020F	通道多路复用配置
0x1C	RESET_DEV	0x0000	复位器件
0x1E	DRIVE_CURRENT_CH0	0x0000	通道 0 传感器电流驱动配置
0x1F	DRIVE_CURRENT_CH1	0x0000	通道 1 传感器电流驱动配置
0x20	DRIVE_CURRENT_CH2	0x0000	通道 2 传感器电流驱动配置 (仅限 FDC2114/FDC2214)
0x21	DRIVE_CURRENT_CH3	0x0000	通道 3 传感器电流驱动配置 (仅限 FDC2114/FDC2214)
0x7E	MANUFACTURER_ID	0x5449	制造商 ID
0x7F	DEVICE_ID	0x3054	器件 ID (仅限 FDC2112、FDC2114)
		0x3055	器件 ID (仅限 FDC2212、FDC2214)

7.6.2 地址 0x00, DATA_CH0

图 7-10. 地址 0x00, DATA_CH0

15	14	13	12	11	10	9	8
RESERVED		CH0_ERR_WD	CH0_ERR_AW	DATA0			
7	6	5	4	3	2	1	0
DATA0							

表 7-12. 地址 0x00, DATA_CH0 字段说明

位	字段	类型	复位	说明
15:14	RESERVED	R	00	保留。
13	CH0_ERR_WD	R	0	通道 0 转换看门狗超时错误标志。通过读取该位来清除。
12	CH0_ERR_AW	R	0	通道 0 振幅警告。通过读取该位来清除。

表 7-12. 地址 0x00 , DATA_CH0 字段说明 (续)

位	字段	类型	复位	说明
11:0	DATA0 (仅限 FDC2112/FDC2114)	R	0000 0000 0000	通道 0 转换结果
	DATA0[27:16] (仅限 FDC2212/ FDC2214)			

7.6.3 地址 0x01 , DATA_LSB_CH0 (仅限 FDC2212/FDC2214)

图 7-11. 地址 0x01 , DATA_LSB_CH0

15	14	13	12	11	10	9	8
DATA0							
7	6	5	4	3	2	1	0
DATA0							

表 7-13. 地址 0x01 , DATA_CH0 字段说明

位	字段	类型	复位	说明
15:0	DATA0[15:0]	R	0000 0000 0000	通道 0 转换结果

7.6.4 地址 0x02 , DATA_CH1

图 7-12. 地址 0x02 , DATA_CH1

15	14	13	12	11	10	9	8
RESERVED		CH1_ERR_WD	CH1_ERR_AW	DATA1			
7	6	5	4	3	2	1	0
DATA1							

表 7-14. 地址 0x02 , DATA_CH1 字段说明

位	字段	类型	复位	说明
15:14	RESERVED	R	00	保留。
13	CH1_ERR_WD	R	0	通道 1 转换看门狗超时错误标志。通过读取该位来清除。
12	CH1_ERR_AW	R	0	通道 1 振幅警告。通过读取该位来清除。
11:0	DATA1 (仅限 FDC2112/FDC2114)	R	0000 0000 0000	通道 1 转换结果
	DATA1[27:16] (仅限 FDC2212/ FDC2214)			

7.6.5 地址 0x03 , DATA_LSB_CH1 (仅限 FDC2212/FDC2214)

图 7-13. 地址 0x03 , DATA_LSB_CH1

15	14	13	12	11	10	9	8
DATA1							
7	6	5	4	3	2	1	0
DATA1							

表 7-15. 地址 0x03 , DATA_CH1 字段说明

位	字段	类型	复位	说明
15:0	DATA1[15:0]	R	0000 0000 0000	通道 1 转换结果

7.6.6 地址 0x04 , DATA_CH2 (仅限 FDC2114、FDC2214)

图 7-14. 地址 0x04 , DATA_CH2

15	14	13	12	11	10	9	8
RESERVED		CH2_ERR_WD	CH2_ERR_AW	DATA2			
7	6	5	4	3	2	1	0
DATA2							

表 7-16. 地址 0x04 , DATA_CH2 字段说明

位	字段	类型	复位	说明
15:14	RESERVED	R	00	保留。
13	CH2_ERR_WD	R	0	通道 2 转换看门狗超时错误标志。通过读取该位来清除。
12	CH2_ERR_AW	R	0	通道 2 振幅警告。通过读取该位来清除。
11:0	DATA2 (仅限 FDC2112/FDC2114) DATA2[27:16] (仅限 FDC2212/ FDC2214)	R	0000 0000 0000	通道 2 转换结果

7.6.7 地址 0x05 , DATA_LSB_CH2 (仅限 FDC2214)

图 7-15. 地址 0x05 , DATA_LSB_CH2

15	14	13	12	11	10	9	8
DATA2							
7	6	5	4	3	2	1	0
DATA2							

表 7-17. 地址 0x05 , DATA_CH2 字段说明

位	字段	类型	复位	说明
15:0	DATA2[15:0]	R	0000 0000 0000	通道 2 转换结果

7.6.8 地址 0x06 , DATA_CH3 (仅限 FDC2114、FDC2214)

图 7-16. 地址 0x06 , DATA_CH3

15	14	13	12	11	10	9	8
RESERVED		CH3_ERR_WD	CH3_ERR_AW	DATA3			
7	6	5	4	3	2	1	0
DATA3							

表 7-18. 地址 0x06 , DATA_CH3 字段说明

位	字段	类型	复位	说明
15:14	RESERVED	R	00	保留。
13	CH3_ERR_WD	R	0	通道 3 转换看门狗超时错误标志。通过读取该位来清除。
12	CH3_ERR_AW	R	0	通道 3 振幅警告。通过读取该位来清除。
11:0	DATA3 (仅限 FDC2112/FDC2114) DATA3[27:16] (仅限 FDC2212/ FDC2214)	R	0000 0000 0000	通道 3 转换结果

7.6.9 地址 0x07 , DATA_LSB_CH3 (仅限 FDC2214)

图 7-17. 地址 0x07 , DATA_LSB_CH3

15	14	13	12	11	10	9	8
DATA3							
7	6	5	4	3	2	1	0
DATA3							

表 7-19. 地址 0x07 , DATA_CH3 字段说明

位	字段	类型	复位	说明
15:0	DATA3[15:0]	R	0000 0000 0000	通道 3 转换结果

7.6.10 地址 0x08 , RCOUNT_CH0

图 7-18. 地址 0x08 , RCOUNT_CH0

15	14	13	12	11	10	9	8
CH0_RCOUNT							
7	6	5	4	3	2	1	0
CH0_RCOUNT							

表 7-20. 地址 0x08 , RCOUNT_CH0 字段说明

位	字段	类型	复位	说明
15:0	CH0_RCOUNT	R/W	0000 0000 1000 0000	通道 0 基准计数转换间隔时间 0x0000-0x00FF : 保留 0x0100-0xFFFF : 转换时间 (t_{C0}) = (CH0_RCOUNT*16)/f _{REF0}

7.6.11 地址 0x09 , RCOUNT_CH1

图 7-19. 地址 0x09 , RCOUNT_CH1

15	14	13	12	11	10	9	8
CH1_RCOUNT							
7	6	5	4	3	2	1	0
CH1_RCOUNT							

表 7-21. 地址 0x09 , RCOUNT_CH1 字段说明

位	字段	类型	复位	说明
15:0	CH1_RCOUNT	R/W	0000 0000 1000 0000	通道 1 基准计数转换间隔时间 0x0000-0x00FF : 保留 0x0100-0xFFFF : 转换时间 (t_{C1}) = (CH1_RCOUNT*16)/f _{REF1}

7.6.12 地址 0x0A , RCOUNT_CH2 (仅限 FDC2114、FDC2214)

图 7-20. 地址 0x0A , RCOUNT_CH2

15	14	13	12	11	10	9	8
CH2_RCOUNT							
7	6	5	4	3	2	1	0
CH2_RCOUNT							

表 7-22. 地址 0x0A , RCOUNT_CH2 字段说明

位	字段	类型	复位	说明
15:0	CH2_RCOUNT	R/W	0000 0000 1000 0000	通道 2 基准计数转换间隔时间 0x0000-0x00FF : 保留 0x0100-0xFFFF : 转换时间 (t_{C2}) = (CH2_RCOUNT*16)/f _{REF2}

7.6.13 地址 0x0B , RCOUNT_CH3 (仅限 FDC2114、FDC2214)

图 7-21. 地址 0x0B , RCOUNT_CH3

15	14	13	12	11	10	9	8
CH3_RCOUNT							
7	6	5	4	3	2	1	0
CH3_RCOUNT							

表 7-23. 地址 0x0B , RCOUNT_CH3 字段说明

位	字段	类型	复位	说明
15:0	CH3_RCOUNT	R/W	0000 0000 1000 0000	通道 3 基准计数转换间隔时间 0x0000-0x00FF : 保留 0x0100-0xFFFF : 转换时间 (t_{C3}) = (CH3_RCOUNT*16)/f _{REF3}

7.6.14 地址 0x0C , OFFSET_CH0 (仅限 FDC2112/FDC2114)

图 7-22. 地址 0x0C , CH0_OFFSET

15	14	13	12	11	10	9	8
CH0_OFFSET							
7	6	5	4	3	2	1	0
CH0_OFFSET							

表 7-24. CH0_OFFSET 字段说明

位	字段	类型	复位	说明
15:0	CH0_OFFSET	R/W	0000 0000 0000 0000	通道 0 转换偏移。 $f_{\text{OFFSET}_0} = (\text{CH0_OFFSET}/2^{16}) * f_{\text{REF0}}$

7.6.15 地址 0x0D , OFFSET_CH1 (仅限 FDC2112/FDC2114)

图 7-23. 地址 0x0D , OFFSET_CH1

15	14	13	12	11	10	9	8
CH1_OFFSET							
7	6	5	4	3	2	1	0
CH1_OFFSET							

表 7-25. 地址 0x0D , OFFSET_CH1 字段说明

位	字段	类型	复位	说明
15:0	CH1_OFFSET	R/W	0000 0000 0000 0000	通道 1 转换偏移。 $f_{\text{OFFSET}_1} = (\text{CH1_OFFSET}/2^{16}) * f_{\text{REF1}}$

7.6.16 地址 0x0E , OFFSET_CH2 (仅限 FDC2114)

图 7-24. 地址 0x0E , OFFSET_CH2

15	14	13	12	11	10	9	8
CH2_OFFSET							
7	6	5	4	3	2	1	0
CH2_OFFSET							

表 7-26. 地址 0x0E , OFFSET_CH2 字段说明

位	字段	类型	复位	说明
15:0	CH2_OFFSET	R/W	0000 0000 0000 0000	通道 2 转换偏移。 $f_{\text{OFFSET}_2} = (\text{CH2_OFFSET}/2^{16}) * f_{\text{REF2}}$

7.6.17 地址 0x0F , OFFSET_CH3 (仅限 FDC2114)

图 7-25. 地址 0x0F , OFFSET_CH3

15	14	13	12	11	10	9	8
CH3_OFFSET							
7	6	5	4	3	2	1	0
CH3_OFFSET							

表 7-27. 地址 0x0F，OFFSET_CH3 字段说明

位	字段	类型	复位	说明
15:0	CH3_OFFSET	R/W	0000 0000 0000 0000	通道 3 转换偏移。f _{OFFSET_3} = (CH3_OFFSET/2 ¹⁶)*f _{REF3}

7.6.18 地址 0x10，SETTLECOUNT_CH0

图 7-26. 地址 0x10，SETTLECOUNT_CH0

15	14	13	12	11	10	9	8
CH0_SETTLECOUNT							
7	6	5	4	3	2	1	0
CH0_SETTLECOUNT							

表 7-28. 地址 0x11，SETTLECOUNT_CH0 字段说明

位	字段	类型	复位	说明
15:0	CH0_SETTLECOUNT	R/W	0000 0000 0000 0000	通道 0 转换稳定 FDC 使用该稳定时间来允许 LC 传感器在通道 0 上启动转换之前达到稳定。 如果振幅在转换开始之前未达到稳定，则在允许报告此类警告的情况下，将生成振幅警告。 b0000 0000 0000 0000：稳定时间 (t _{S0}) = 32 ÷ f _{REF0} b0000 0000 0000 0001：稳定时间 (t _{S0}) = 32 ÷ f _{REF0} b0000 0000 0000 0010 - b1111 1111 1111 1111：稳定时间 (t _{S0}) = (CH0_SETTLECOUNT*16) ÷ f _{REF0}

7.6.19 地址 0x11，SETTLECOUNT_CH1

图 7-27. 地址 0x11，SETTLECOUNT_CH1

15	14	13	12	11	10	9	8
CH1_SETTLECOUNT							
7	6	5	4	3	2	1	0
CH1_SETTLECOUNT							

表 7-29. 地址 0x12，SETTLECOUNT_CH1 字段说明

位	字段	类型	复位	说明
15:0	CH1_SETTLECOUNT	R/W	0000 0000 0000 0000	通道 1 转换稳定 FDC 使用该稳定时间来允许 LC 传感器在通道 1 上启动转换之前达到稳定。 如果振幅在转换开始之前未达到稳定，则在允许报告此类警告的情况下，将生成振幅警告。 b0000 0000 0000 0000：稳定时间 (t _{S1}) = 32 ÷ f _{REF1} b0000 0000 0000 0001：稳定时间 (t _{S1}) = 32 ÷ f _{REF1} b0000 0000 0000 0010 - b1111 1111 1111 1111：稳定时间 (t _{S1}) = (CH1_SETTLECOUNT*16) ÷ f _{REF1}

7.6.20 地址 0x12 , SETTLECOUNT_CH2 (仅限 FDC2114、FDC2214)

图 7-28. 地址 0x12 , SETTLECOUNT_CH2

15	14	13	12	11	10	9	8
CH2_SETTLECOUNT							
7	6	5	4	3	2	1	0
CH2_SETTLECOUNT							

表 7-30. 地址 0x12 , SETTLECOUNT_CH2 字段说明

位	字段	类型	复位	说明
15:0	CH2_SETTLECOUNT	R/W	0000 0000 0000 0000	通道 2 转换稳定 FDC 使用该稳定时间来允许 LC 传感器在通道 2 上启动转换之前达到稳定。 如果振幅在转换开始之前未达到稳定,则在允许报告此类警告的情况下,将生成振幅警告。 b0000 0000 0000 0000 : 稳定时间 (t _{S2}) = 32 ÷ f _{REF2} b0000 0000 0000 0001 : 稳定时间 (t _{S2}) = 32 ÷ f _{REF2} b0000 0000 0000 0010 - b1111 1111 1111 1111 : 稳定时间 (t _{S2}) = (CH2_SETTLECOUNT*16) ÷ f _{REF2}

7.6.21 地址 0x13 , SETTLECOUNT_CH3 (仅限 FDC2114、FDC2214)

图 7-29. 地址 0x13 , SETTLECOUNT_CH3

15	14	13	12	11	10	9	8
CH3_SETTLECOUNT							
7	6	5	4	3	2	1	0
CH3_SETTLECOUNT							

表 7-31. 地址 0x13 , SETTLECOUNT_CH3 字段说明

位	字段	类型	复位	说明
15:0	CH3_SETTLECOUNT	R/W	0000 0000 0000 0000	通道 3 转换稳定 FDC 使用该稳定时间来允许 LC 传感器在通道 3 上启动转换之前达到稳定。 如果振幅在转换开始之前未达到稳定,则在允许报告此类警告的情况下,将生成振幅警告 b0000 0000 0000 0000 : 稳定时间 (t _{S3}) = 32 ÷ f _{REF3} b0000 0000 0000 0001 : 稳定时间 (t _{S3}) = 32 ÷ f _{REF3} b0000 0000 0000 0010 - b1111 1111 1111 1111 : 稳定时间 (t _{S3}) = (CH3_SETTLECOUNT*16) ÷ f _{REF3}

7.6.22 地址 0x14 , CLOCK_DIVIDERS_CH0

图 7-30. 地址 0x14 , CLOCK_DIVIDERS_CH0

15	14	13	12	11	10	9	8
RESERVED		CH0_FIN_SEL		RESERVED		CH0_FREF_DIVIDER	
7	6	5	4	3	2	1	0
CH0_FREF_DIVIDER							

表 7-32. 地址 0x14 , CLOCK_DIVIDERS_CH0 字段说明

位	字段	类型	复位	说明
15:14	RESERVED	R/W	00	保留。设置为 b00。

表 7-32. 地址 0x14 , CLOCK_DIVIDERS_CH0 字段说明 (续)

位	字段	类型	复位	说明
13:12	CH0_FIN_SEL	R/W	00	针对差分传感器配置的通道 0 传感器频率进行选择： b01 : 1 分频。针对 0.01MHz 与 8.75MHz 之间的传感器频率进行选择 b10 : 2 分频。针对单端传感器配置的 5MHz 与 10MHz 之间的传感器频率进行选择： b10 : 2 分频。针对 0.01MHz 与 10MHz 之间的传感器频率进行选择
11:10	RESERVED	R/W	00	保留。设置为 b00。
9:0	CH0_FREF_DIVIDER	R/W	00 0000 0000	通道 0 基准分频器为通道 0 基准设置分频器。使用此项可调节最大转换频率。 b00' 0000' 0000 : 保留。请勿使用。 CH0_FREF_DIVIDER ≥ b00' 0000' 0001 : $f_{REF0} = f_{CLK} / CH0_FREF_DIVIDER$

7.6.23 地址 0x15 , CLOCK_DIVIDERS_CH1

图 7-31. 地址 0x15 , CLOCK_DIVIDERS_CH1

15	14	13	12	11	10	9	8
RESERVED		CH1_FIN_SEL		RESERVED		CH1_FREF_DIVIDER	
7	6	5	4	3	2	1	0
CH1_FREF_DIVIDER							

表 7-33. 地址 0x15 , CLOCK_DIVIDERS_CH1 字段说明

位	字段	类型	复位	说明
15:14	RESERVED	R/W	00	保留。设置为 b00。
13:12	CH1_FIN_SEL	R/W	0000	针对差分传感器配置的通道 1 传感器频率进行选择： b01 : 1 分频。针对 0.01MHz 与 8.75MHz 之间的传感器频率进行选择 b10 : 2 分频。针对单端传感器配置的 5MHz 与 10MHz 之间的传感器频率进行选择： b10 : 2 分频。针对 0.01MHz 与 10MHz 之间的传感器频率进行选择
11:10	RESERVED	R/W	00	保留。设置为 b00。
9:0	CH1_FREF_DIVIDER	R/W	00 0000 0000	通道 1 基准分频器为通道 1 基准设置分频器。使用此项可调节最大转换频率。 b00' 0000' 0000 : 保留。请勿使用。 CH1_FREF_DIVIDER ≥ b00' 0000' 0001 : $f_{REF1} = f_{CLK} / CH1_FREF_DIVIDER$

7.6.24 地址 0x16、CLOCK_DIVIDERS_CH2 (仅限 FDC2114 和 FDC2214)

图 7-32. 地址 0x16、CLOCK_DIVIDERS_CH2

15	14	13	12	11	10	9	8
RESERVED		CH2_FIN_SEL		RESERVED		CH2_FREF_DIVIDER	
7	6	5	4	3	2	1	0
CH2_FREF_DIVIDER							

表 7-34. 地址 0x16、CLOCK_DIVIDERS_CH2 字段说明

位	字段	类型	复位	说明
15:14	RESERVED	R/W	00	保留。设置为 b00。
13:12	CH2_FIN_SEL	R/W	0000	针对差分传感器配置的通道 2 传感器频率进行选择： b01 : 1 分频。针对 0.01MHz 与 8.75MHz 之间的传感器频率进行选择 b10 : 2 分频。针对单端传感器配置的 5MHz 与 10MHz 之间的传感器频率进行选择： b10 : 2 分频。针对 0.01MHz 与 10MHz 之间的传感器频率进行选择
11:10	RESERVED	R/W	00	保留。设置为 b00。
9:0	CH2_FREF_DIVIDER	R/W	00 0000 0000	通道 2 基准分频器为通道 2 基准设置分频器。使用此项可调节最大转换频率。 b00' 0000' 0000 : 保留。请勿使用。 CH2_FREF_DIVIDER ≥ b00' 0000' 0001 : $f_{REF2} = f_{CLK} / CH2_FREF_DIVIDER$

7.6.25 地址 0x17 , CLOCK_DIVIDERS_CH3 (仅限 FDC2114 和 FDC2214)

图 7-33. 地址 0x17 , CLOCK_DIVIDERS_CH3

15	14	13	12	11	10	9	8
RESERVED		CH3_FIN_SEL		RESERVED		CH3_FREF_DIVIDER	
7	6	5	4	3	2	1	0
CH3_FREF_DIVIDER							

表 7-35. 地址 0x17 , CLOCK_DIVIDERS_CH3

位	字段	类型	复位	说明
15:14	RESERVED	R/W	00	保留。设置为 b00。
13:12	CH3_FIN_SEL	R/W	0000	针对差分传感器配置的通道 3 传感器频率进行选择： b01 : 1 分频。针对 0.01MHz 与 8.75MHz 之间的传感器频率进行选择 b10 : 2 分频。针对单端传感器配置的 5MHz 与 10MHz 之间的传感器频率进行选择： b10 : 2 分频。针对 0.01MHz 与 10MHz 之间的传感器频率进行选择
11:10	RESERVED	R/W	00	保留。设置为 b00。
9:0	CH3_FREF_DIVIDER	R/W	00 0000 0000	通道 3 基准分频器为通道 3 基准设置分频器。使用此项可调节最大转换频率。 b00'0000'0000 : 保留 CH3_FREF_DIVIDER ≥ b00'0000'0001 : $f_{REF3} = f_{CLK} / CH3_FREF_DIVIDER$

7.6.26 地址 0x18 , STATUS

图 7-34. 地址 0x18 , STATUS

15	14	13	12	11	10	9	8
ERR_CHAN		RESERVED		ERR_WD	RESERVED		
7	6	5	4	3	2	1	0
RESERVED	DRDY	RESERVED		CH0_UNREAD CONV	CH1_UNREAD CONV	CH2_UNREAD CONV	CH3_UNREAD CONV

表 7-36. 地址 0x18 , STATUS 字段说明

位	字段	类型	复位	说明
15:14	ERR_CHAN	R	00	错误通道 指示哪个通道生成了标志或错误。标记后，任何报告的错误都会锁存并保持，直到读取与错误通道对应的 STATUS 寄存器或 DATA_CHx 寄存器。 b00：通道 0 是标志源或错误源。 b01：通道 1 是标志源或错误源。 b10：通道 2 是标志源或错误源（仅限 FDC2114、FDC2214）。 b11：通道 3 是标志源或错误源（仅限 FDC2114、FDC2214）。
13:12	RESERVED	R	00	保留
11	ERR_WD	R	0	看门狗超时错误 b0：自上次读取 STATUS 寄存器以来，未记录任何看门狗超时错误。 b1：活动通道生成了看门狗超时错误。请查看 STATUS.ERR_CHAN 字段以确定哪个通道是该错误的源。
10	ERR_AHW	R	0	振幅高警告 b0：自上次读取 STATUS 寄存器以来，未记录振幅高警告。 b1：活动通道生成了振幅高警告。请查看 STATUS.ERR_CHAN 字段以确定哪个通道是该警告的源。
9	ERR_ALW	R	0	振幅低警告 b0：自上次读取 STATUS 寄存器以来，未记录振幅低警告。 b1：活动通道生成了振幅低警告。请查看 STATUS.ERR_CHAN 字段以确定哪个通道是该警告的源。
8:7	RESERVED	R	00	保留
6	DRDY	R	0	数据就绪标志。 b0：STATUS 寄存器中未记录任何新的转换结果。 b1：新转换结果就绪。在单通道转换中，这指示单次转换可用。在顺序模式下，这指示适于所有活动通道的新转换结果现在可用。
3	CH0_UNREADCONV	R	0	通道 0 未读取转换 b0：通道 0 不存在未读取转换。 b1：通道 0 存在未读取转换。 读取寄存器 DATA_CH0 以检索转换结果。
2	CH1_UNREADCONV	R	0	通道 1 未读取转换 b0：通道 1 不存在未读取转换。 b1：通道 1 存在未读取转换。 读取寄存器 DATA_CH1 以检索转换结果。
1	CH2_UNREADCONV	R	0	通道 2 未读取转换 b0：通道 2 不存在未读取转换。 b1：通道 2 存在未读取转换。 读取寄存器 DATA_CH2 以检索转换结果（仅限 FDC2114、FDC2214）
0	CH3_UNREADCONV	R	0	通道 3 未读取转换 b0：通道 3 不存在未读取转换。 b1：通道 3 存在未读取转换。 读取寄存器 DATA_CH3 以检索转换结果（仅限 FDC2114、FDC2214）

7.6.27 地址 0x19 , ERROR_CONFIG

图 7-35. 地址 0x19 , ERROR_CONFIG

15	14	13	12	11	10	9	8
RESERVED	WD_ERR2OUT	AH_WARN2OUT	AL_WARN2OUT	RESERVED	RESERVED	RESERVED	RESERVED
7	6	5	4	3	2	1	0
RESERVED	WD_ERR2INT	RESERVED	RESERVED	RESERVED	RESERVED	RESERVED	DRDY_2INT

表 7-37. 地址 0x19 , ERROR_CONFIG

位	字段	类型	复位	说明
15:14	RESERVED	R/W	00	保留 (设置为 b000)
13	WD_ERR2OUT	R/W	0	输出寄存器的看门狗超时错误 b0 : 不在 DATA_CHx 寄存器中报告看门狗超时错误。 b1 : 在与生成错误的通道对应的 DATA_CHx.CHx_ERR_WD 寄存器字段中报告看门狗超时错误。
12	AH_WARN2OUT	R/W	0	输出寄存器的振幅高警告 b0 : 不在 DATA_CHx 寄存器中报告振幅高警告。 b1 : 在与生成警告的通道对应的 DATA_CHx.CHx_ERR_AW 寄存器字段中报告振幅低警告。
11	AL_WARN2OUT	R/W	0	输出寄存器的振幅低警告 b0 : 在 DATA_CHx 寄存器中报告振幅低警告。 b1 : 在与生成警告的通道对应的 DATA_CHx.CHx_ERR_AW 寄存器字段中报告振幅低警告。
10:6	RESERVED	R/W	0 0000	保留 (设置为 b0 0000)
5	WD_ERR2INT	R/W	0	INTB 的看门狗超时错误 b0 : 不通过将 INTB 引脚和 STATUS 寄存器置为有效来报告欠量程错误。 b1 : 通过将 INTB 引脚置为有效并更新 STATUS.ERR_WD 寄存器字段来报告看门狗超时错误。
4:1	保留	R/W	0000	保留 (设置为 b000)
0	DRDY_2INT	R/W	0	INTB 数据就绪标志 b0 : 不通过将 INTB 引脚和 STATUS 寄存器置为有效来报告数据就绪标志。 b1 : 通过将 INTB 引脚置为有效并更新 STATUS 寄存器来报告数据就绪标志。DRDY 寄存器字段。

7.6.28 地址 0x1A , CONFIG

图 7-36. 地址 0x1A , CONFIG

15	14	13	12	11	10	9	8
ACTIVE_CHAN		SLEEP_MODE_EN	RESERVED	SENSOR_ACTIVATE_SEL	RESERVED	REF_CLK_SRC	RESERVED
7	6	5	4	3	2	1	0
INTB_DIS	HIGH_CURRENT_DRV	RESERVED					

表 7-38. 地址 0x1A , CONFIG 字段说明

位	字段	类型	复位	说明
15:14	ACTIVE_CHAN	R/W	00	活动通道选择 当 MUX_CONFIG.SEQUENTIAL 为 0 时, 选择用于连续转换的通道。 b00 : 在通道 0 上执行连续转换 b01 : 在通道 1 上执行连续转换 b10 : 在通道 2 上执行连续转换 (仅限 FDC2114、FDC2214) b11 : 在通道 3 上执行连续转换 (仅限 FDC2114、FDC2214)
13	SLEEP_MODE_EN	R/W	1	睡眠模式启用 进入或退出低功耗睡眠模式。 b0 : 器件处于运行状态。 b1 : 器件处于睡眠模式。
12	RESERVED	R/W	0	保留。设置为 b1。

表 7-38. 地址 0x1A , CONFIG 字段说明 (续)

位	字段	类型	复位	说明
11	SENSOR_ACTIVATE_SEL	R/W	1	传感器激活模式选择。 设置传感器初始化模式。 b0 : 全电流激活模式 - FDC 在更短的传感器激活时间内驱动最大传感器电流。 b1 : 低功耗激活模式 - FDC 在传感器激活期间使用 DRIVE_CURRENT_CHx 中编程的值来更大限度地降低功耗。
10	RESERVED	R/W	0	保留。设置为 b1。
9	REF_CLK_SRC	R/W	0	选择基准频率源 b0 : 使用内部振荡器作为基准频率 b1 : 基准频率由 CLKIN 引脚提供。
8	RESERVED	R/W	0	保留。设置为 b0。
7	INTB_DIS	R/W	0	INTB 禁用 b0 : 状态寄存器更新时, 将 INTB 引脚置为有效。 b1 : 当状态寄存器更新时, 不将 INTB 引脚置为有效
6	HIGH_CURRENT_DRV	R/W	0	高电流传感器驱动 b0 : FDC 以正常传感器电流 (最大 1.5mA) 驱动所有通道。 b1 : FDC 以大于 1.5mA 的电流驱动通道 0。 如果 AUTOSCAN_EN = b1 (多通道模式), 则不支持该模式
5:0	RESERVED	R/W	00 0001	保留 (设置为 b0'0001)

7.6.29 地址 0x1B , MUX_CONFIG

图 7-37. 地址 0x1B , MUX_CONFIG

15	14	13	12	11	10	9	8
AUTOSCAN_EN	RR_SEQUENCE		RESERVED				
7	6	5	4	3	2	1	0
RESERVED						DEGLITCH	

表 7-39. 地址 0x1B , MUX_CONFIG 字段说明

位	字段	类型	复位	说明
15	AUTOSCAN_EN	R/W	0	自动扫描模式启用 b0 : CONFIG.ACTIVE_CHAN 寄存器字段选择的单通道上的连续转换。 b1 : MUX_CONFIG.RR_SEQUENCE 寄存器字段选择的自动扫描转换。
14:13	RR_SEQUENCE	R/W	00	自动扫描序列配置。配置多路复用通道序列。FDC 按所选序列对每个通道执行单次转换, 然后连续重新启动序列。 b00 : 通道 0、通道 1 b01 : 通道 0、通道 1、通道 2 (仅限 FDC2114、FDC2214) b10 : 通道 0、通道 1、通道 2、通道 3 (仅限 FDC2114、FDC2214) b11 : 通道 0、通道 1
12:3	RESERVED	R/W	00 0100 0001	保留。必须设置为 00 0100 0001
2:0	DEGLITCH	R/W	111	输入抗尖峰脉冲滤波器带宽。 选择超出振荡槽振荡频率的最低设置。 b001 : 1MHz b100 : 3.3MHz b101 : 10MHz b111 : 33MHz

7.6.30 地址 0x1C , RESET_DEV

图 7-38. 地址 0x1C , RESET_DEV

15	14	13	12	11	10	9	8
RESET_DEV	RESERVED				OUTPUT_GAIN		RESERVED
7	6	5	4	3	2	1	0
RESERVED							

表 7-40. 地址 0x1C , RESET_DEV 字段说明

位	字段	类型	复位	说明
15	RESET_DEV	R/W	0	器件复位 写入 b1 以复位器件。将始终回读 0。
14:11	RESERVED	R/W	0000	保留。设置为 b0000
10:9	OUTPUT_GAIN	R/W	00	输出增益控制 (仅限 FDC2112、FDC2114) 00 : 增益 = 1 (0 位移位) 01 : 增益 = 4 (2 位移位) 10 : 增益 = 8 (3 位移位) 11 : 增益 = 16 (4 位移位)
8:0	RESERVED	R/W	0 0000 0000	保留, 设置为 b0 0000 0000

7.6.31 地址 0x1E , DRIVE_CURRENT_CH0

图 7-39. 地址 0x1E , DRIVE_CURRENT_CH0

15	14	13	12	11	10	9	8
CH0_IDRIVE					RESERVED		
7	6	5	4	3	2	1	0
RESERVED							

表 7-41. 地址 0x1E , DRIVE_CURRENT_CH0 字段说明

位	字段	类型	复位	说明
15:11	CH0_IDRIVE	R/W	0000 0	通道 0 传感器驱动电流 该字段定义在通道 0 传感器时钟的稳定和转换时间内使用的驱动电流。设置应确保 $1.2V \leq$ 传感器振荡振幅 (pk) $\leq 1.8V$ 00000 : 0.016mA 00001 : 0.018mA 00010 : 0.021mA 00011 : 0.025mA 00100 : 0.028mA 00101 : 0.033mA 00110 : 0.038mA 00111 : 0.044mA 01000 : 0.052mA 01001 : 0.060mA 01010 : 0.069mA 01011 : 0.081mA 01100 : 0.093mA 01101 : 0.108mA 01110 : 0.126mA 01111 : 0.146mA 10000 : 0.169mA 10001 : 0.196mA 10010 : 0.228mA 10011 : 0.264mA 10100 : 0.307mA 10101 : 0.356mA 10110 : 0.413mA 10111 : 0.479mA 11000 : 0.555mA 11001 : 0.644mA 11010 : 0.747mA 11011 : 0.867mA 11100 : 1.006mA 11101 : 1.167mA 11110 : 1.354mA 11111 : 1.571mA
10:0	RESERVED	-	000 0000 0000	保留

7.6.32 地址 0x1F , DRIVE_CURRENT_CH1

图 7-40. 地址 0x1F , DRIVE_CURRENT_CH1

15	14	13	12	11	10	9	8
CH1_IDRIVE						RESERVED	
7	6	5	4	3	2	1	0
RESERVED							

表 7-42. 地址 0x1F , DRIVE_CURRENT_CH1 字段说明

位	字段	类型	复位	说明
15:11	CH1_IDRIVE	R/W	0000 0	通道 1 传感器驱动电流 该字段定义在通道 1 传感器时钟的稳定和转换时间内使用的驱动电流。设置应确保 $1.2V \leq$ 传感器振荡振幅 (pk) $\leq 1.8V$ 00000 : 0.016mA 00001 : 0.018mA 00010 : 0.021mA ... 11111 : 1.571mA

表 7-42. 地址 0x1F , DRIVE_CURRENT_CH1 字段说明 (续)

位	字段	类型	复位	说明
10:0	RESERVED	-	000 0000 0000	保留

7.6.33 地址 0x20 , DRIVE_CURRENT_CH2 (仅限 FDC2114/FDC2214)

图 7-41. 地址 0x20 , DRIVE_CURRENT_CH2

15	14	13	12	11	10	9	8
CH2_IDRIVE						RESERVED	
7	6	5	4	3	2	1	0
RESERVED							

表 7-43. 地址 0x20 , DRIVE_CURRENT_CH2 字段说明

位	字段	类型	复位	说明
15:11	CH2_IDRIVE	R/W	0000 0	通道 2 传感器驱动电流 该字段定义在通道 2 传感器时钟的稳定和转换时间内使用的驱动电流。设置应确保 $1.2V \leq \text{传感器振荡振幅 (pk)} \leq 1.8V$ 00000 : 0.016mA 00001 : 0.018mA 00010 : 0.021mA ... 11111 : 1.571mA
10:0	RESERVED	-	000 0000 0000	保留

7.6.34 地址 0x21 , DRIVE_CURRENT_CH3 (仅限 FDC2114/FDC2214)

图 7-42. 地址 0x21 , DRIVE_CURRENT_CH3

15	14	13	12	11	10	9	8
CH3_IDRIVE						RESERVED	
7	6	5	4	3	2	1	0
RESERVED							

表 7-44. DRIVE_CURRENT_CH3 字段说明

位	字段	类型	复位	说明
15:11	CH3_IDRIVE	R/W	0000 0	通道 3 传感器驱动电流 该字段定义在通道 3 传感器时钟的稳定和转换时间内使用的驱动电流。设置应确保 $1.2V \leq \text{传感器振荡振幅 (pk)} \leq 1.8V$ 00000 : 0.016mA 00001 : 0.018mA 00010 : 0.021mA ... 11111 : 1.571mA
10:0	RESERVED	-	000 0000 0000	保留

7.6.35 地址 0x7E , MANUFACTURER_ID

图 7-43. 地址 0x7E , MANUFACTURER_ID

15	14	13	12	11	10	9	8
MANUFACTURER_ID							
7	6	5	4	3	2	1	0
MANUFACTURER_ID							

表 7-45. 地址 0x7E , MANUFACTURER_ID 字段说明

位	字段	类型	复位	说明
15:0	MANUFACTURER_ID	R	0101 0100 0100 1001	制造商 ID = 0x5449

7.6.36 地址 0x7F , DEVICE_ID

图 7-44. 地址 0x7F , DEVICE_ID

7	6	5	4	3	2	1	0
DEVICE_ID							

表 7-46. 地址 0x7F , DEVICE_ID 字段说明

位	字段	类型	复位	说明
7:0	DEVICE_ID	R	0011 0000 0101 0100	器件 ID 0x3054 (仅限 FDC2112、FDC2114) 0x3055 (仅限 FDC2212、FDC2214)

8 应用和实施

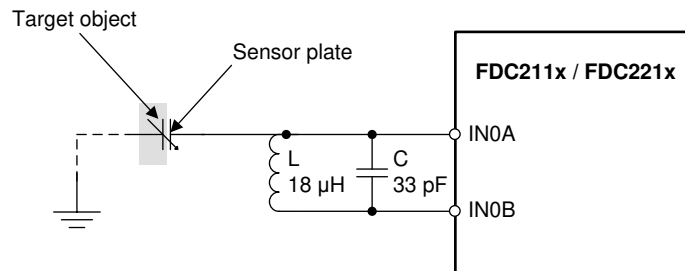
备注

以下应用部分中的信息不属于 TI 器件规格的范围，TI 不担保其准确性和完整性。TI 的客户应负责确定器件是否适用于其应用。客户应验证并测试其设计，以确保系统功能。

8.1 应用信息

8.1.1 传感器配置

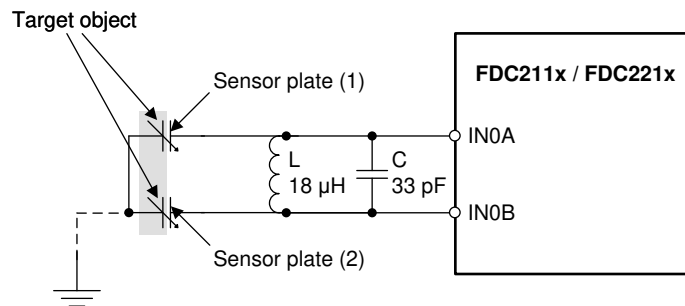
FDC 支持两种传感器配置。这两种配置均使用 LC 振荡电路来设置振荡频率。通常，选择将 $18\ \mu\text{H}$ 屏蔽 SMD 电感器与 33pF 电容器并联，这会产生 6.5MHz 振荡频率。在图 8-1 的单端配置中，一个导电板连接到 IN0A。导电板与目标物体一起形成可变电容器。



Copyright © 2016, Texas Instruments Incorporated

图 8-1. 单端传感器配置

在图 8-2 的差分传感器配置中，一个导电板连接到 IN0A，另一个导电板连接到 IN0B。它们一起形成一个可变电容器。使用单端传感器配置时，将 CHx_FIN_SEL 设置为 b10 (2 分频)。



Copyright © 2016, Texas Instruments Incorporated

图 8-2. 差分传感器配置

在给定总传感器板面积下，单端配置可实现比差分配置更高的检测范围。对于需要在非常接近的情况下实现高灵敏度的应用，差分配置的性能优于单端配置。

8.1.2 屏蔽层

为了尽可能减少外部物体的干扰，某些应用需要使用额外一层屏蔽板的。屏蔽层可以是：

- 有源驱动屏蔽层：屏蔽层是 INxA 引脚的缓冲信号。该信号由增益为 1 的外部放大器进行缓冲。
- 无源屏蔽层：屏蔽层连接到 GND。添加无源屏蔽层会降低传感器的灵敏度，但这取决于检测板与屏蔽层之间的距离。调整检测板与屏蔽层之间的距离可实现所需的灵敏度

8.1.3 周期性低功耗应用

对于不需要高采样率或最大转换分辨率的应用，可以尽可能降低 FDC 的总有效转换时间以降低功耗。为此，可以在无需转换的情况下使用睡眠模式或关断模式来（请参阅 [器件功能模式](#)）。

例如，对于仅需要每秒 10 个样本且分辨率为 16 位的应用，可以利用低功耗模式。传感器要求 SETTLECOUNT = 16，且 IDRIVE 为 01111b (0.146mA)。给定的 FREF = 40MHz 和 RCOUNT = 4096 将提供所需分辨率。这相当于 $4096 * 16 * 10 / 40\text{MHz} \rightarrow 16.4\text{ms}$ 的每秒有效转换时间。启动时间和通道开关延迟导致额外的 0.34ms。在剩余时间内，器件可处于睡眠模式：因此，平均电流为 $19.4\text{ms} * 3.6\text{mA}$ 有功电流 + $980.6\text{ms} * 35\mu\text{A}$ 睡眠电流，约为 $104.6\mu\text{A}$ 平均电源电流。睡眠模式保留寄存器设置，因此与关断模式相比，唤醒 FDC 所需的 I²C 写入更少。

在非活动期间使用关断模式可以节省更多电流。在关断模式下，不会保留器件配置，因此必须对每个样本配置器件。在此示例中，配置每个样本大约需要 1.2ms (13 个寄存器 * 每寄存器 92.5μs)。总有效时间为 20.6ms。平均电流为 $20\text{ms} * 3.6\text{mA}$ 有功电流 + $980\text{ms} * 2\mu\text{A}$ 关断电流，约为 $75\mu\text{A}$ 平均电源电流。

8.1.4 电感器自谐振频率

每个电感器都具有分布式寄生电容，该电容取决于电感器的结构和几何形状。在自谐振频率 (SRF) 下，电感器的电抗可以消除寄生电容的电抗。高于 SRF 时，电感器在电气特性上呈现为电容器。由于寄生电容不容易控制且不稳定，TI 建议 $f_{\text{SENSOR}} < 0.8 * f_{\text{SR}}$ 。

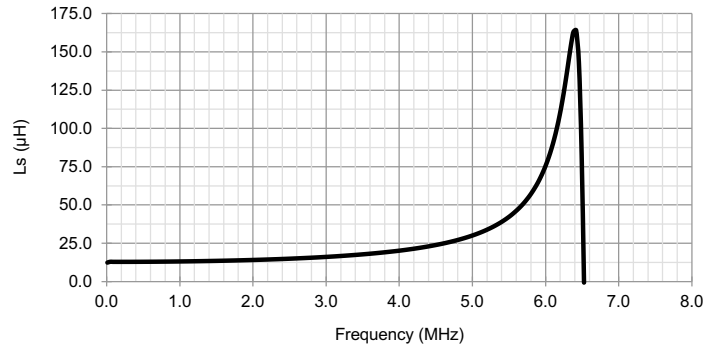


图 8-3. 线圈电感与频率间的关系示例

图 8-3 中的示例电感器具有 6.38MHz SRF；因此不要在高于 $0.8 * 6.38\text{MHz}$ (5.1MHz) 的情况下运行此电感器。

8.1.5 应用曲线

常见测试条件 (除非另有说明)：传感器电容器：具有 $L=18\mu\text{H}$ 和 33pF 1% COG/NP0 的 1 层 $20.9\text{mm} * 13.9\text{mm}$ Bourns CMH322522-180KL 传感器电感器 目标：接地铝板 ($176\text{mm} * 123\text{mm}$)，通道 = 通道 0 (连续模式) CLKIN = 40MHz，CHx_FIN_SEL = b10，CHx_FREF_DIVIDER = b00 0000 0001 CH0_RCOUNT = 0xFFFF，SETTLECOUNT_CH0 = 0x0100，DRIVE_CURRENT_CH0 = 0x7800



图 8-4. FDC2212 / FDC2214 : 电容与目标距离之间的关系 (0mm 至 20mm)

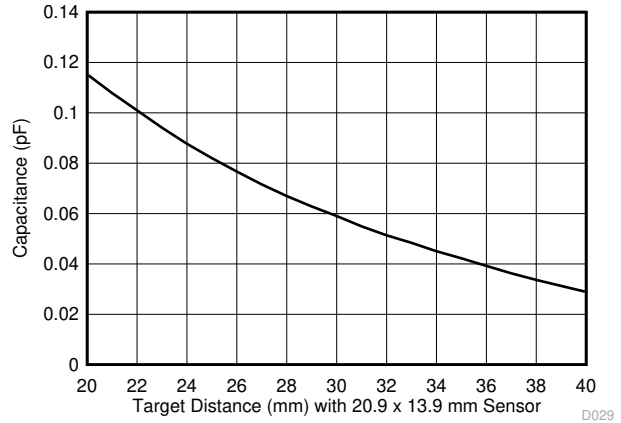


图 8-5. FDC2112 / FDC2114 : 电容与目标距离之间的关系 (20mm 至 40mm)

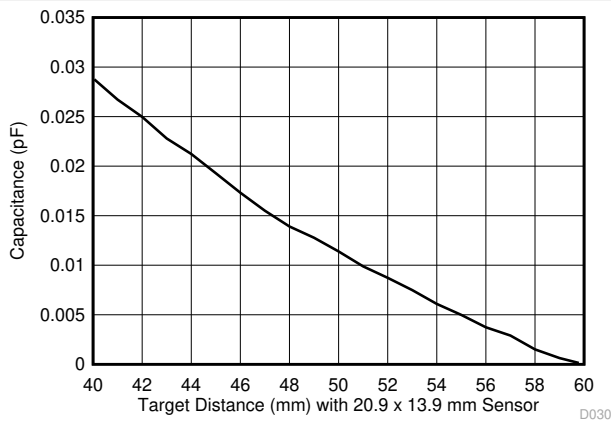


图 8-6. FDC2212 / FDC2214 : 电容与目标距离之间的关系 (40mm 至 60mm)

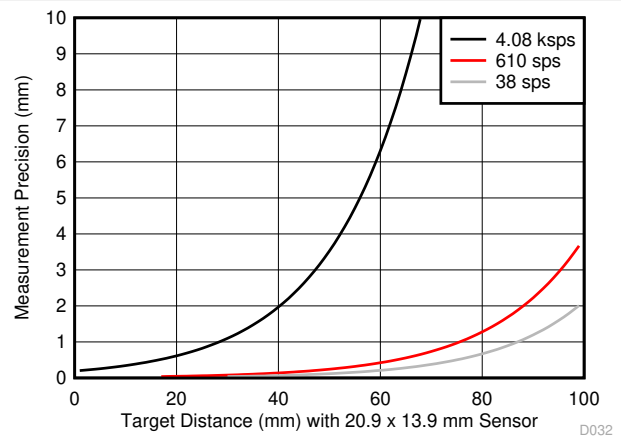


图 8-7. 距离测量精度与目标距离之间的关系 (0mm 至 60mm)

8.2 典型应用

FDC 可用于测量非导电容器中的液位。FDC 具有极高的激励率，因此能够测量肥皂水、油墨、肥皂和其他导电液体。电容式传感器可以附着在容器外部，也可位于远离容器的位置，从而实现非接触式测量。

其工作原理基于比例测量；图 8-8 展示了使用三个电极的可能系统实现。液位电极提供与液位成正比的电容值。基准环境电极和基准液体电极用作基准。基准液体电极考虑液体介电常数和变化，而基准环境电极用于补偿并非由液体本身引起的任何其他环境变化。请注意，基准环境电极和基准液体电极的物理尺寸 (hREF) 相同。

对于此应用，由于容器接地，因此适合对活动通道进行单端测量。使用方程式通过测量的电容来确定液位：

$$Level = h_{ref} \frac{C_{Lev} - C_{Lev}(0)}{C_{RL} - C_{RE}}$$

其中

- C_{RE} 是基准环境电极的电容，
- C_{RL} 是基准液体电极的电容，
- C_{Lev} 是在液位电极传感器测量的当前电容值，
- $C_{Lev}(0)$ 是容器为空时液位电极的电容，
- h_{REF} 是以所需单位表示的容器或液体基准电极高度。

通过液位电容与基准电极电容之间的比率，可以简单计算容器自身内部的液位。由于 FDC2x1x 具有高分辨率，因此即使传感器远离容器，也可以获得极高的灵敏度值（即许多 LSB/mm）。请注意，该方法假设容器从上到下具有均匀横截面，因此液体的每次增量增加或减少都代表与液体高度直接相关的体积变化。

8.2.1 原理图

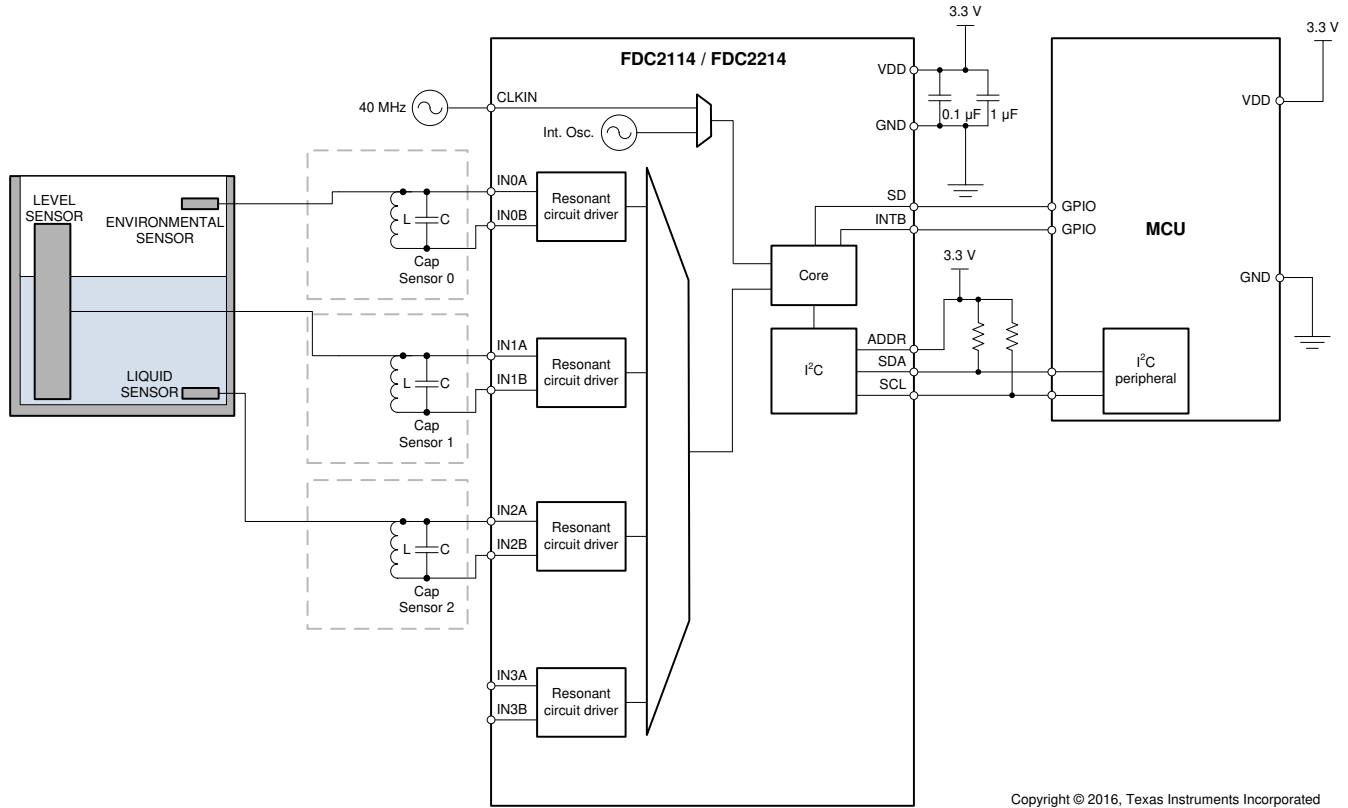


图 8-8. FDC (液位测量)

8.2.2 设计要求

确保液位测量独立于液体，这可以使用上述 3 电极设计来实现。此外，将传感器与人体、其他物体或 EMI 等环境干扰隔离开来。

8.2.3 详细设计过程

在电容式检测系统中，传感器设计对于系统性能和功能有着重要的决定性作用。在大多数情况下，传感器实际上是在 PCB 上设计的金属板。

该示例使用的传感器采用两层 PCB 实现。顶层（面向容器）有 3 个电极（基准环境、基准液体和液位），这些电极周围有一个接地平面。

根据容器形状，FDC 可位于传感器 PCB 上，从而尽可能缩短输入通道与传感器之间的布线长度。如果容器的形状或其他机械限制不允许将传感器和 FDC 放在同一 PCB 上，则需使用适当屏蔽层来屏蔽将通道连接到传感器的布线。

8.2.3.1 建议的初始寄存器配置值

该应用需要 100SPS ($T_{SAMPLE} = 10ms$)。使用了具有 18μH 电感器和 33pF 电容器的传感器。额外引脚、布线和电线的电容为 20pF，因此总电容为 53pF。

使用 L 和 C, $f_{\text{SENSOR}} = 1/2 \pi \sqrt{LC} = 1/2 \pi \sqrt{(18 \times 10^{-6} * 50 \times 10^{-12})} = 5.15\text{MHz}$ 。这表示最大传感器频率。增加传感器电容后, 频率会降低。

使用施加到 CLKIN 引脚的 40MHz 系统控制器时钟, 可以灵活设置内部时钟频率。传感器线圈连接到通道 0 (IN0A 和 IN0B 引脚)、通道 1 (IN1A 和 IN1B 引脚) 和通道 2 (IN2A 和 IN2B 引脚)。

为 FDC 上电后, FDC 进入睡眠模式。按如下方式对寄存器进行编程 (示例仅设置通道 0 的寄存器; 通道 1 和通道 2 的寄存器可使用等效同等配置) :

1. 为通道 0 设置分频器。
 - a. 传感器采用单端配置, 因此将传感器频率选择寄存器设置为 2, 这意味着应将字段 CH0_FIN_SEL 设置为 b10。
 - b. f_{REF0} 的设计限制是需 $> 4 \times f_{\text{SENSOR}}$ 。要满足此限制, f_{REF0} 必须大于 20.6MHz, 因此将基准分频器设置为 1。为此, 将 CH0_FREF_DIVIDER 字段设置为 0x01。
 - c. Chan 的组合值。0 分频器寄存器 (0x14) 为 0x2001。
2. 传感器驱动电流: 为确保振荡振幅介于 1.2V 和 1.8V 之间, 请测量示波器上的振荡振幅并调整 IDRIVE 值, 或使用集成 FDC GUI 功能来确定最佳设置。在此情况下, 将 IDRIVE 值设置为 15 (十进制), 这会产生 1.68V(pk) 的振荡振幅。将 INIT_DRIVE 电流字段设置为 0x00。DRIVE_CURRENT_CH0 寄存器 (地址 0x1E) 的组合值为 0x7C00。
3. 对通道 0 的稳定时间进行编程 (请参阅 [多通道和单通道运行](#))。
 - a. $\text{CHx_SETTLECOUNT} > V_{\text{pk}} \times f_{\text{REFx}} \times C \times \pi^2 / (32 \times \text{IDRIVE}_x) \rightarrow 7.5$, 四舍五入为 8。为了提供裕度以考虑系统容差, 选择了更高的值 10。
 - b. 将寄存器 0x10 编程为最小值 10。
 - c. 稳定时间为: $(10 \times 16) / 40,000,000 = 4\mu\text{s}$
 - d. Chan 的值。0 SETTLECOUNT 寄存器 (0x10) 为 0x000A。
4. $f_{\text{REF}} = 40\text{MHz}$ 时, 通道开关延迟为 $\sim 1 \mu\text{s}$ (请参阅 [多通道和单通道运行](#))
5. 通过对通道 0 的基准计数进行编程来设置转换时间。转换时间预算为: $1/N * (\text{T}_{\text{SAMPLE}} - \text{稳定时间} - \text{通道开关延迟}) = 1/3 (10,000 - 4 - 1) = 3.33\text{ms}$
 - a. 要确定转换时间寄存器值, 请使用以下公式求解 CH0_RCOUNT: 转换时间 (t_{C0}) = $(\text{CH0_RCOUNT} \times 16) / f_{\text{REF0}}$ 。
 - b. 得出 CH0_RCOUNT 的值为 8329 (十进制, 向下舍入)。请注意, 这使 ENOB 大于 13 位。
 - c. 将 CH0_RCOUNT 寄存器 (0x08) 设置为 0x2089。
6. 使用 ERROR_CONFIG 寄存器 (地址 0x19) 的默认值。默认情况下, 未启用中断
7. 对 MUX_CONFIG 寄存器进行编程
 - a. 将 AUTOSCAN_EN 设置为 b1 位以启用顺序模式
 - b. 将 RR_SEQUENCE 设置为 b10, 以在三个通道 (通道 0、通道 1、通道 2) 上启用数据转换
 - c. 将 DEGLITCH 设置为 b101, 将输入抗尖峰脉冲滤波器带宽设置为 10MHz, 这是超出振荡槽频率的最低设置。
 - d. MUX_CONFIG 寄存器 (地址 0x1B) 的组合值为 0xC20D
8. 最后, 按如下方式对 CONFIG 寄存器进行编程:
 - a. 将 ACTIVE_CHAN 字段设置为 b00 以选择通道 0。
 - b. 将 SLEEP_MODE_EN 字段设置为 b0 以启用转换。
 - c. 设置 SENSOR_ACTIVATE_SEL = b0, 以在传感器激活期间实现全电流驱动
 - d. 将 REF_CLK_SRC 字段设置为 b1 以使用外部时钟源。
 - e. 将其他字段设置为默认值。
 - f. CONFIG 寄存器 (地址 0x1A) 的组合值为 0x1601。

然后, 我们每隔 10ms 从寄存器地址 0x00 至 0x05 读取通道 0 到通道 2 的转换结果。

根据以上示例配置, 建议使用以下寄存器写入序列:

表 8-1. 建议的初始寄存器配置值 (多通道运行)

地址	值	寄存器名称	注释
0x08	0x8329	RCOUNT_CH0	根据时序要求 (100SPS) 和分辨率要求计算得出的基准计数
0x09	0x8329	RCOUNT_CH1	根据时序要求 (100SPS) 和分辨率要求计算得出的基准计数
0x0A	0x8329	RCOUNT_CH2	根据时序要求 (100SPS) 和分辨率要求计算得出的基准计数
0x10	0x000A	SETTLECOUNT_CH0	所选传感器的最短稳定时间
0x11	0x000A	SETTLECOUNT_CH1	所选传感器的最短稳定时间
0x12	0x000A	SETTLECOUNT_CH2	所选传感器的最短稳定时间
0x14	0x2002	CLOCK_DIVIDER_CH0	CH0_FIN_DIVIDER = 1, CH0_FREF_DIVIDER = 2
0x15	0x2002	CLOCK_DIVIDER_CH1	CH1_FIN_DIVIDER = 1, CH1_FREF_DIVIDER = 2
0x16	0x2002	CLOCK_DIVIDER_CH2	CH1_FIN_DIVIDER = 1, CH1_FREF_DIVIDER = 2
0x19	0x0000	ERROR_CONFIG	可以更改默认设置以报告状态和错误条件
0x1B	0xC20D	MUX_CONFIG	启用通道 0、通道 1 和通道 2 (顺序模式), 将输入抗尖峰脉冲带宽设置为 10MHz
0x1E	0x7C00	DRIVE_CURRENT_CH0	设置通道 0 上的传感器驱动电流
0x1F	0x7C00	DRIVE_CURRENT_CH1	设置通道 1 上的传感器驱动电流
0x20	0x7C00	DRIVE_CURRENT_CH2	设置通道 2 上的传感器驱动电流
0x1A	0x1601	CONFIG	在传感器激活期间启用全电流驱动, 选择外部时钟源, 唤醒器件以开始转换。该寄存器写入必须最后发生, 因为当 FDC 处于活动模式时, 不允许使用器件配置。

8.2.4 应用曲线

具有 3 个电极的液位传感器 (如原理图所示) 连接到 EVM。图中显示了液位传感器在容器中不同液位下测量的电容。基准液体传感器和基准环境传感器的电容具有稳定值, 因为它们始终暴露在液体和空气中, 而液位传感器 (液位) 的电容随容器中液体的高度线性增加。

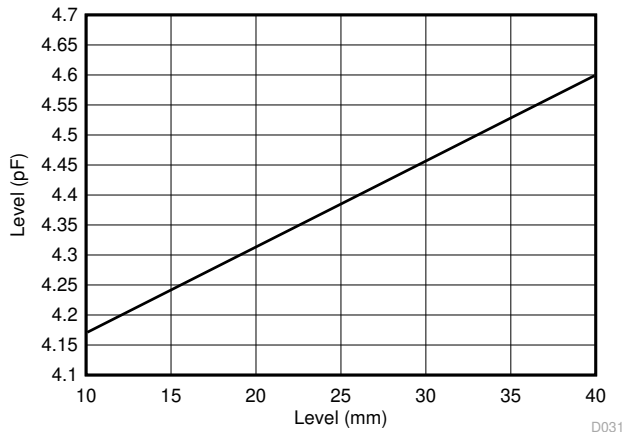


图 8-9. 电极电容与液位之间的关系

8.3 最佳设计实践

- 在差分配置中, 请务必在传感器板之间留出较小间隙。TI 建议至少间隔 2mm 至 3mm。
- FDC 不支持热插拔传感器。切勿使用热插拔传感器, 例如在使用外部多路复用器的情况下。

8.4 电源相关建议

FDC 需要 2.7V 至 3.6V 的电源电压。建议在 VDD 和 GND 引脚之间使用 0.1 μ F 和 1 μ F 多层陶瓷旁路 X7R 电容器。如果电源距离 FDC 超过几英寸，那么除了陶瓷旁路电容器之外，还需要额外的大容量电容。通常，选择电容值为 10 μ F 的电解电容器。

放置位置越靠近器件的 VDD 和 GND 引脚越好。请注意，应尽可能缩减由旁路电容器连线、器件 VDD 引脚和 GND 引脚组成的环路面积。有关布局示例，请参阅图 8-10 和图 8-10。

8.5 布局

8.5.1 布局指南

- 将传感器连接到 FDC 时避免长布线。短布线可降低传感器电感器之间的寄生电容并提高系统性能。
- 系统若需要匹配的通道响应，需在所有活动通道上都具有匹配的布线长度。

8.5.2 布局示例

图 8-10 至图 8-13 显示了 FDC2114/FDC2214 评估模块 (EVM) 布局。

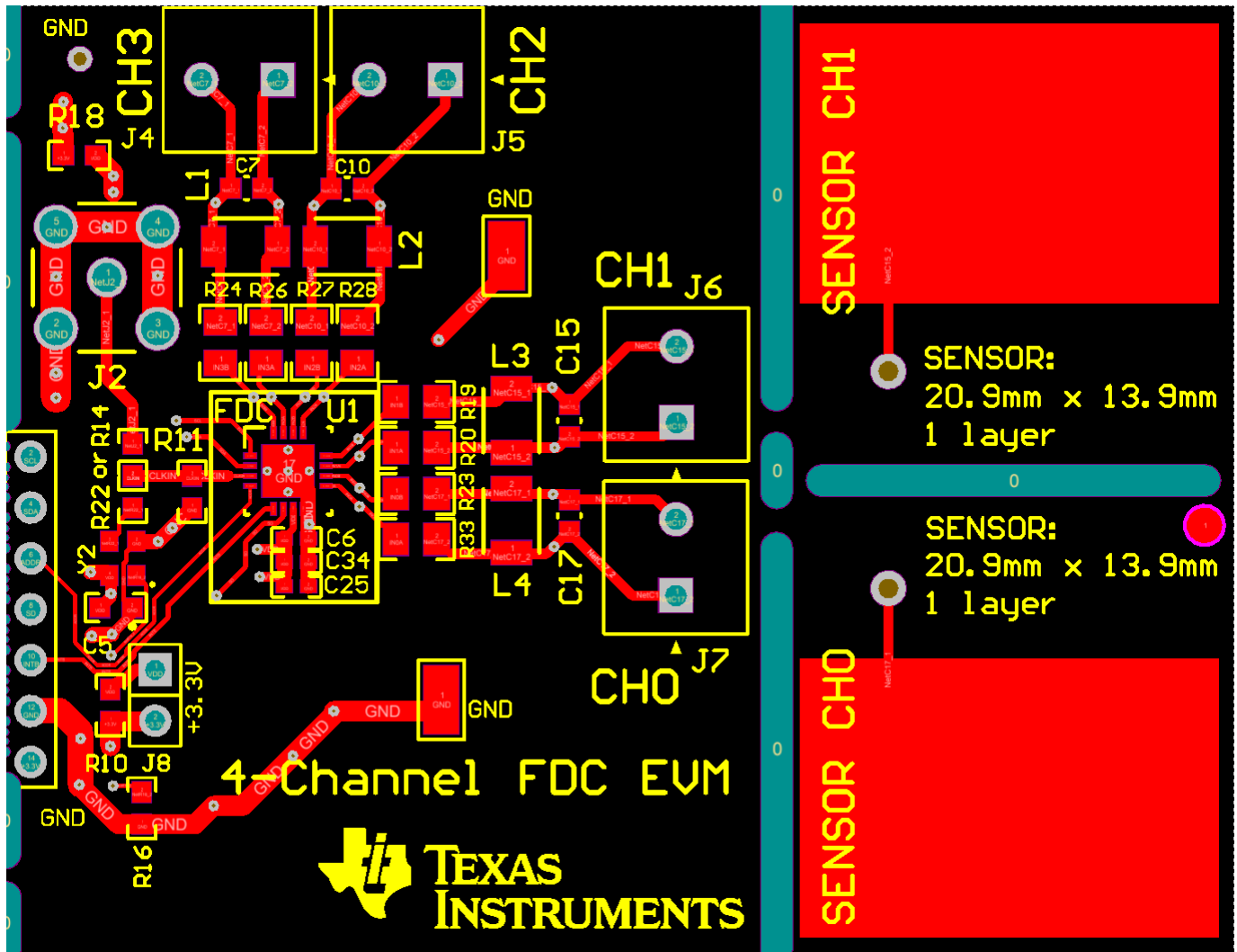


图 8-10. 示例 PCB 布局：顶层（信号）

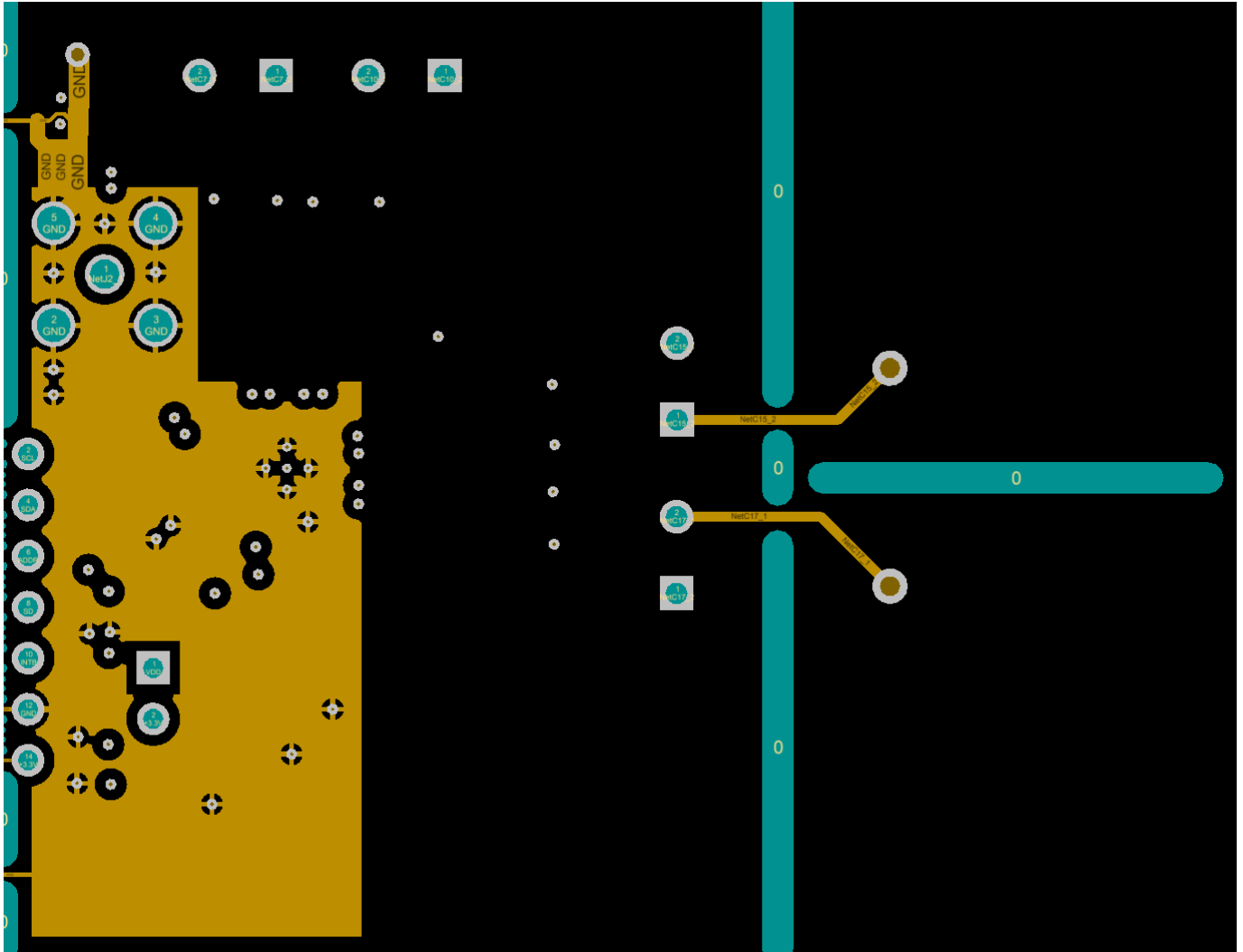


图 8-11. 示例 PCB 布局：中层 1 (GND)

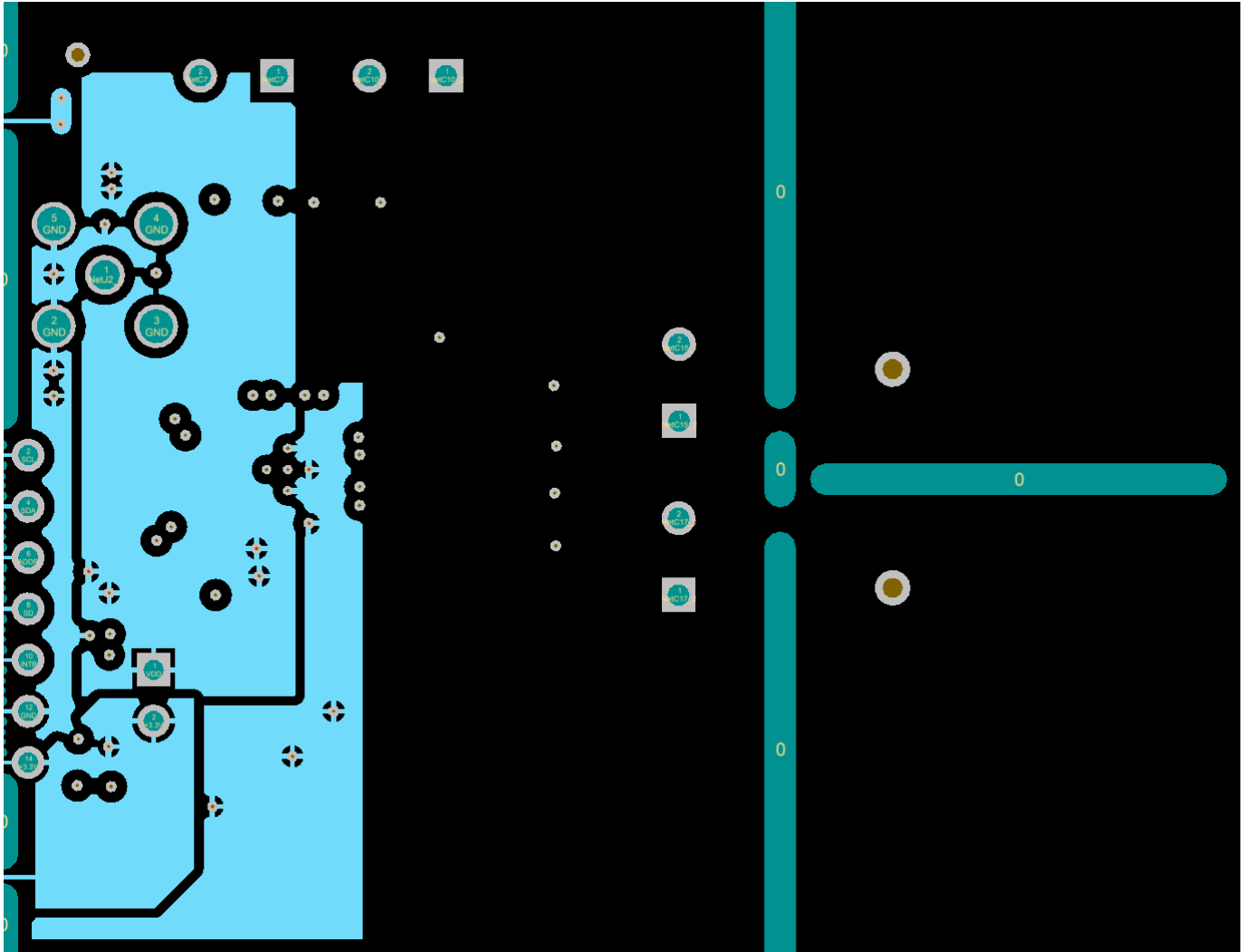


图 8-12. 示例 PCB 布局：中层 2 (电源)

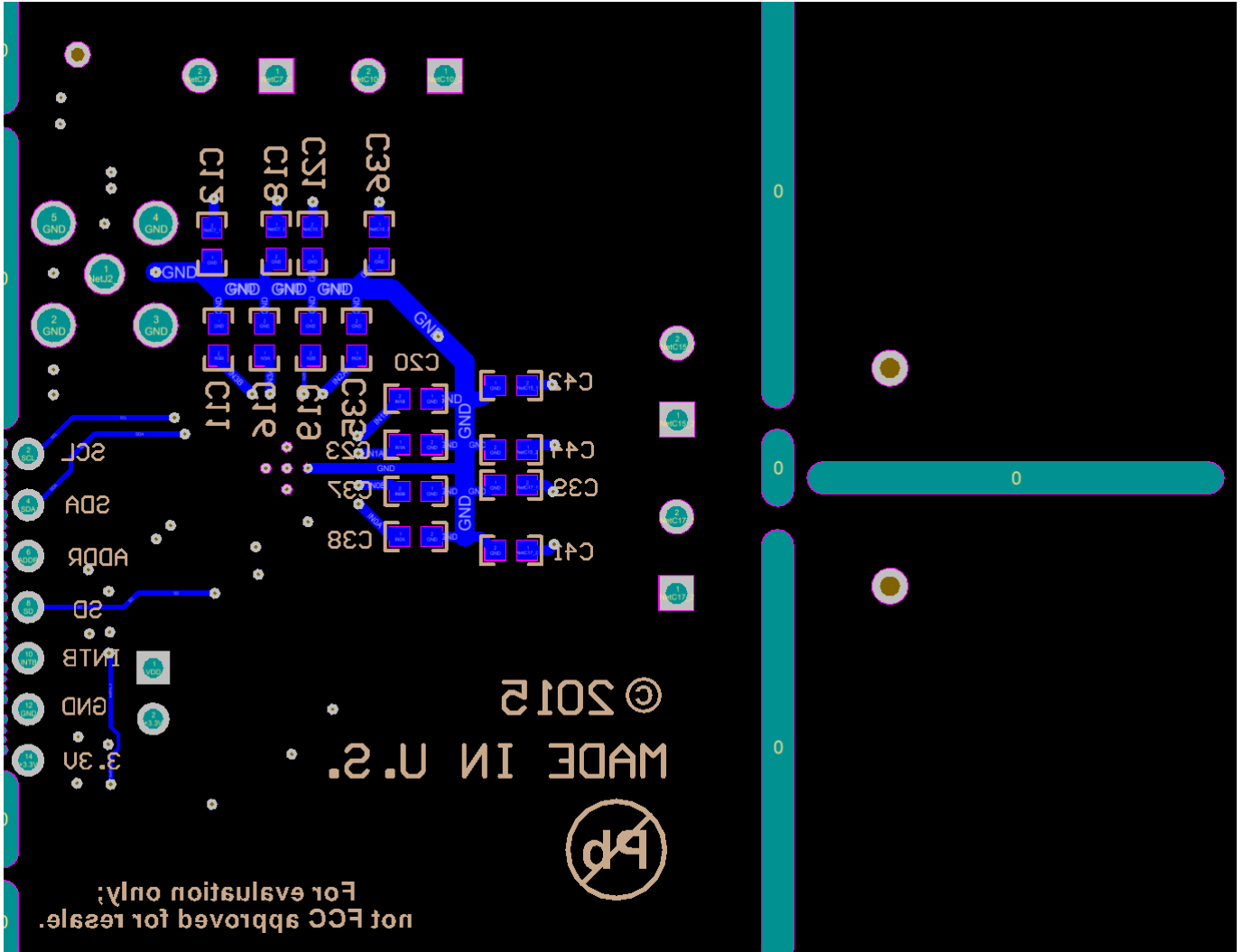


图 8-13. 示例 PCB 布局：底层（信号）

9 器件和文档支持

9.1 接收文档更新通知

要接收文档更新通知，请导航至 ti.com 上的器件产品文件夹。点击 [通知](#) 进行注册，即可每周接收产品信息更改摘要。有关更改的详细信息，请查看任何已修订文档中包含的修订历史记录。

9.2 支持资源

[TI E2E™ 中文支持论坛](#) 是工程师的重要参考资料，可直接从专家处获得快速、经过验证的解答和设计帮助。搜索现有解答或提出自己的问题，获得所需的快速设计帮助。

链接的内容由各个贡献者“按原样”提供。这些内容并不构成 TI 技术规范，并且不一定反映 TI 的观点；请参阅 TI 的 [使用条款](#)。

9.3 商标

TI E2E™ is a trademark of Texas Instruments.

所有商标均为其各自所有者的财产。

9.4 静电放电警告



静电放电 (ESD) 会损坏这个集成电路。德州仪器 (TI) 建议通过适当的预防措施处理所有集成电路。如果不遵守正确的处理和安装程序，可能会损坏集成电路。

ESD 的损坏小至导致微小的性能降级，大至整个器件故障。精密的集成电路可能更容易受到损坏，这是因为非常细微的参数更改都可能会导致器件与其发布的规格不相符。

9.5 术语表

[TI 术语表](#) 本术语表列出并解释了术语、首字母缩略词和定义。

10 修订历史记录

Changes from Revision A (June 2015) to Revision B (October 2024)	Page
• 将数据表标题从 <i>FDC2x1x 面向接近和液位检测应用的抗 EMI 28/12 位电容数字转换器</i> 更改为 <i>FDC2x1x 适用于电容式检测应用的多通道、高分辨率电容数字转换器</i>	1
• 更新了整个文档中的表格、图和交叉参考的编号格式.....	1
• 将提到 I ² C 的旧术语实例通篇更改为控制器和目标.....	1
• 将 <i>器件信息</i> 表更改为 <i>封装信息</i>	1

Changes from Revision * (June 2015) to Revision A (June 2015)	Page
• 添加了完整数据表.....	1

11 机械、封装和可订购信息

以下页面包含机械、封装和可订购信息。这些信息是指定器件可用的最新数据。数据如有变更，恕不另行通知，且不会对此文档进行修订。有关此数据表的浏览器版本，请查阅左侧的导航栏。

PACKAGING INFORMATION

Orderable Device	Status (1)	Package Type	Package Drawing	Pins	Package Qty	Eco Plan (2)	Lead finish/ Ball material (6)	MSL Peak Temp (3)	Op Temp (°C)	Device Marking (4/5)	Samples
FDC2112DNTR	ACTIVE	WSON	DNT	12	4500	RoHS & Green	SN	Level-1-260C-UNLIM	-40 to 125	FDC2112	Samples
FDC2112DNTT	OBSOLETE	WSON	DNT	12		TBD	Call TI	Call TI	-40 to 125	FDC2112	
FDC2112QDNTRQ1	ACTIVE	WSON	DNT	12	4500	RoHS & Green	SN	Level-3-260C-168 HR	-40 to 125	FDC2112 Q1	Samples
FDC2114QRGHRQ1	ACTIVE	WQFN	RGH	16	4500	RoHS & Green	SN	Level-3-260C-168 HR	-40 to 125	FC2114Q	Samples
FDC2114RGHR	ACTIVE	WQFN	RGH	16	4500	RoHS & Green	SN	Level-1-260C-UNLIM	-40 to 125	FDC2114	Samples
FDC2212DNTR	ACTIVE	WSON	DNT	12	4500	RoHS & Green	SN	Level-1-260C-UNLIM	-40 to 125	FDC2212	Samples
FDC2212DNTT	OBSOLETE	WSON	DNT	12		TBD	Call TI	Call TI	-40 to 125	FDC2212	
FDC2212QDNTRQ1	ACTIVE	WSON	DNT	12	4500	RoHS & Green	SN	Level-3-260C-168 HR	-40 to 125	FDC2212 Q1	Samples
FDC2212QDNTTQ1	OBSOLETE	WSON	DNT	12		TBD	Call TI	Call TI	-40 to 125	FDC2212 Q1	
FDC2214QRGHRQ1	ACTIVE	WQFN	RGH	16	4500	RoHS & Green	SN	Level-3-260C-168 HR	-40 to 125	FC2214Q	Samples
FDC2214QRGHTQ1	OBSOLETE	WQFN	RGH	16		TBD	Call TI	Call TI	-40 to 125	FC2214Q	
FDC2214RGHR	ACTIVE	WQFN	RGH	16	4500	RoHS & Green	SN	Level-1-260C-UNLIM	-40 to 125	FDC2214	Samples
FDC2214RGHT	OBSOLETE	WQFN	RGH	16		TBD	Call TI	Call TI	-40 to 125	FDC2214	

(1) The marketing status values are defined as follows:

ACTIVE: Product device recommended for new designs.

LIFEBUY: TI has announced that the device will be discontinued, and a lifetime-buy period is in effect.

NRND: Not recommended for new designs. Device is in production to support existing customers, but TI does not recommend using this part in a new design.

PREVIEW: Device has been announced but is not in production. Samples may or may not be available.

OBSOLETE: TI has discontinued the production of the device.

(2) **RoHS:** TI defines "RoHS" to mean semiconductor products that are compliant with the current EU RoHS requirements for all 10 RoHS substances, including the requirement that RoHS substance do not exceed 0.1% by weight in homogeneous materials. Where designed to be soldered at high temperatures, "RoHS" products are suitable for use in specified lead-free processes. TI may reference these types of products as "Pb-Free".

RoHS Exempt: TI defines "RoHS Exempt" to mean products that contain lead but are compliant with EU RoHS pursuant to a specific EU RoHS exemption.

Green: TI defines "Green" to mean the content of Chlorine (Cl) and Bromine (Br) based flame retardants meet JS709B low halogen requirements of <=1000ppm threshold. Antimony trioxide based flame retardants must also meet the <=1000ppm threshold requirement.

(3) MSL, Peak Temp. - The Moisture Sensitivity Level rating according to the JEDEC industry standard classifications, and peak solder temperature.

(4) There may be additional marking, which relates to the logo, the lot trace code information, or the environmental category on the device.

(5) Multiple Device Markings will be inside parentheses. Only one Device Marking contained in parentheses and separated by a "~" will appear on a device. If a line is indented then it is a continuation of the previous line and the two combined represent the entire Device Marking for that device.

(6) Lead finish/Ball material - Orderable Devices may have multiple material finish options. Finish options are separated by a vertical ruled line. Lead finish/Ball material values may wrap to two lines if the finish value exceeds the maximum column width.

Important Information and Disclaimer:The information provided on this page represents TI's knowledge and belief as of the date that it is provided. TI bases its knowledge and belief on information provided by third parties, and makes no representation or warranty as to the accuracy of such information. Efforts are underway to better integrate information from third parties. TI has taken and continues to take reasonable steps to provide representative and accurate information but may not have conducted destructive testing or chemical analysis on incoming materials and chemicals. TI and TI suppliers consider certain information to be proprietary, and thus CAS numbers and other limited information may not be available for release.

In no event shall TI's liability arising out of such information exceed the total purchase price of the TI part(s) at issue in this document sold by TI to Customer on an annual basis.

OTHER QUALIFIED VERSIONS OF FDC2112, FDC2112-Q1, FDC2114, FDC2114-Q1, FDC2212, FDC2212-Q1, FDC2214, FDC2214-Q1 :

● Catalog : [FDC2112](#), [FDC2114](#), [FDC2212](#), [FDC2214](#)

● Automotive : [FDC2112-Q1](#), [FDC2114-Q1](#), [FDC2212-Q1](#), [FDC2214-Q1](#)

NOTE: Qualified Version Definitions:

● Catalog - TI's standard catalog product

● Automotive - Q100 devices qualified for high-reliability automotive applications targeting zero defects

TAPE AND REEL INFORMATION

QUADRANT ASSIGNMENTS FOR PIN 1 ORIENTATION IN TAPE


*All dimensions are nominal

Device	Package Type	Package Drawing	Pins	SPQ	Reel Diameter (mm)	Reel Width W1 (mm)	A0 (mm)	B0 (mm)	K0 (mm)	P1 (mm)	W (mm)	Pin1 Quadrant
FDC2112DNTR	WSON	DNT	12	4500	330.0	12.4	4.3	4.3	1.3	8.0	12.0	Q1
FDC2112QDNTRQ1	WSON	DNT	12	4500	330.0	12.4	4.3	4.3	1.3	8.0	12.0	Q1
FDC2114QRGHRQ1	WQFN	RGH	16	4500	330.0	12.4	4.3	4.3	1.3	8.0	12.0	Q1
FDC2114RGHR	WQFN	RGH	16	4500	330.0	12.4	4.3	4.3	1.3	8.0	12.0	Q1
FDC2212DNTR	WSON	DNT	12	4500	330.0	12.4	4.3	4.3	1.3	8.0	12.0	Q1
FDC2212QDNTRQ1	WSON	DNT	12	4500	330.0	12.4	4.3	4.3	1.3	8.0	12.0	Q1
FDC2214QRGHRQ1	WQFN	RGH	16	4500	330.0	12.4	4.3	4.3	1.3	8.0	12.0	Q1
FDC2214RGHR	WQFN	RGH	16	4500	330.0	12.4	4.3	4.3	1.3	8.0	12.0	Q1

TAPE AND REEL BOX DIMENSIONS


*All dimensions are nominal

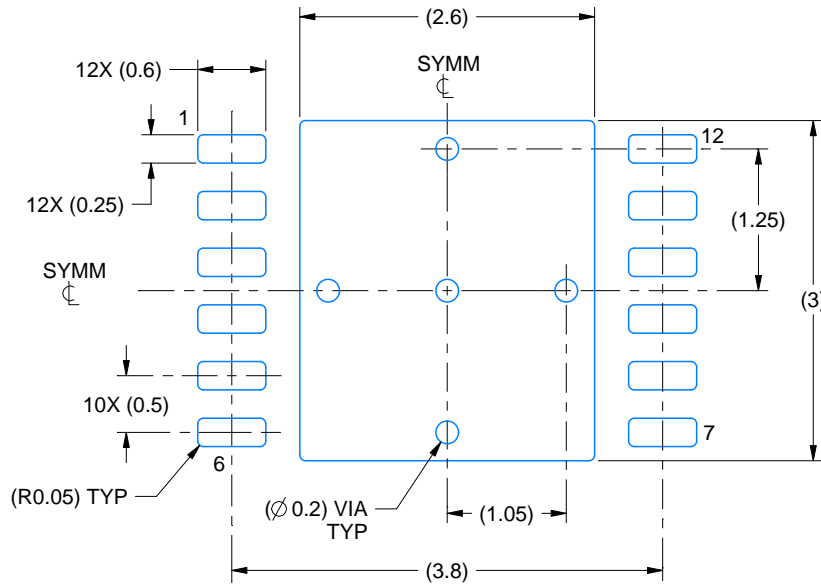
Device	Package Type	Package Drawing	Pins	SPQ	Length (mm)	Width (mm)	Height (mm)
FDC2112DNTR	WSON	DNT	12	4500	367.0	367.0	35.0
FDC2112QDNTRQ1	WSON	DNT	12	4500	356.0	356.0	36.0
FDC2114QRGHRQ1	WQFN	RGH	16	4500	356.0	356.0	36.0
FDC2114RGHR	WQFN	RGH	16	4500	367.0	367.0	35.0
FDC2212DNTR	WSON	DNT	12	4500	367.0	367.0	35.0
FDC2212QDNTRQ1	WSON	DNT	12	4500	356.0	356.0	36.0
FDC2214QRGHRQ1	WQFN	RGH	16	4500	356.0	356.0	36.0
FDC2214RGHR	WQFN	RGH	16	4500	367.0	367.0	35.0

EXAMPLE BOARD LAYOUT

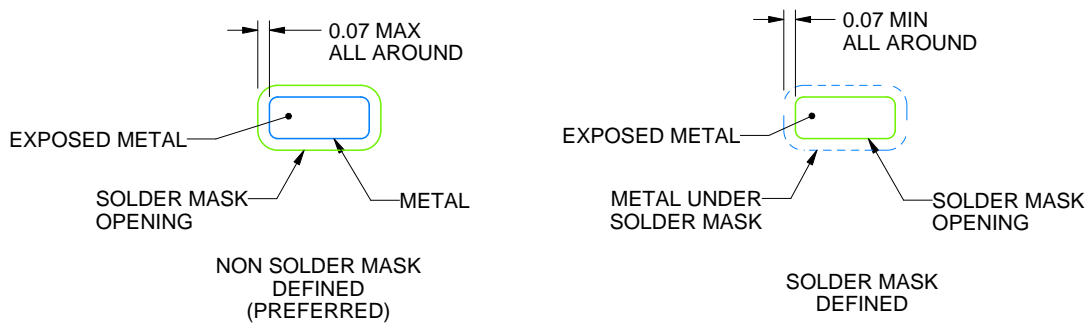
DNT0012B

WSON - 0.8 mm max height

PLASTIC SMALL OUTLINE - NO LEAD



LAND PATTERN EXAMPLE
EXPOSED METAL SHOWN
SCALE:15X



SOLDER MASK DETAILS

4214928/C 10/2021

NOTES: (continued)

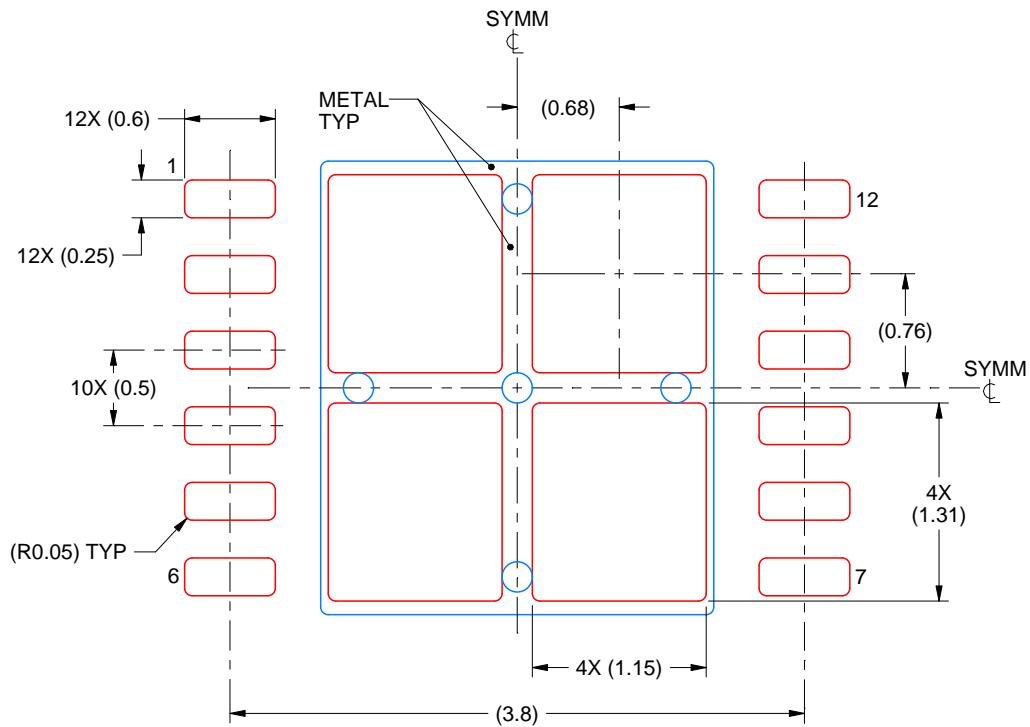
4. This package is designed to be soldered to a thermal pad on the board. For more information, see Texas Instruments literature number SLUA271 (www.ti.com/lit/slua271).

EXAMPLE STENCIL DESIGN

DNT0012B

WSON - 0.8 mm max height

PLASTIC SMALL OUTLINE - NO LEAD



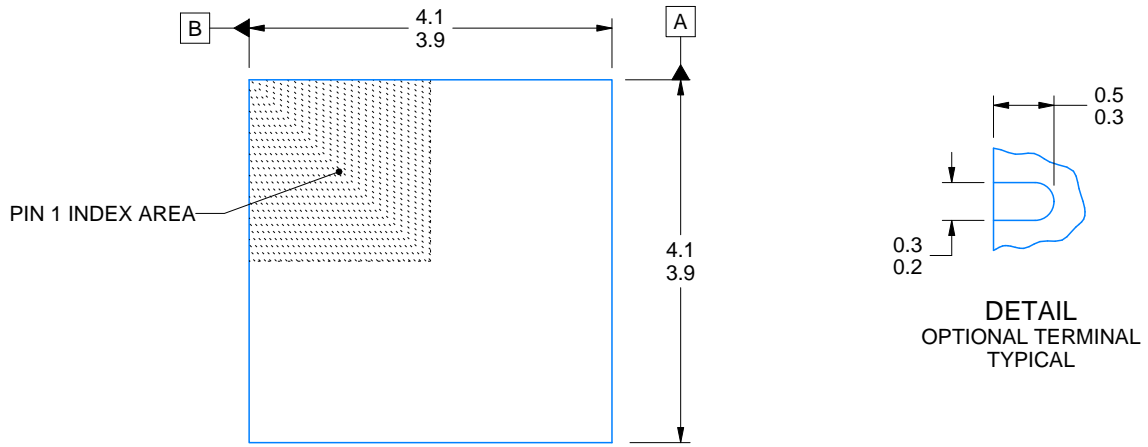
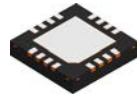
SOLDER PASTE EXAMPLE
BASED ON 0.125 mm THICK STENCIL

EXPOSED PAD
77% PRINTED SOLDER COVERAGE BY AREA
SCALE:20X

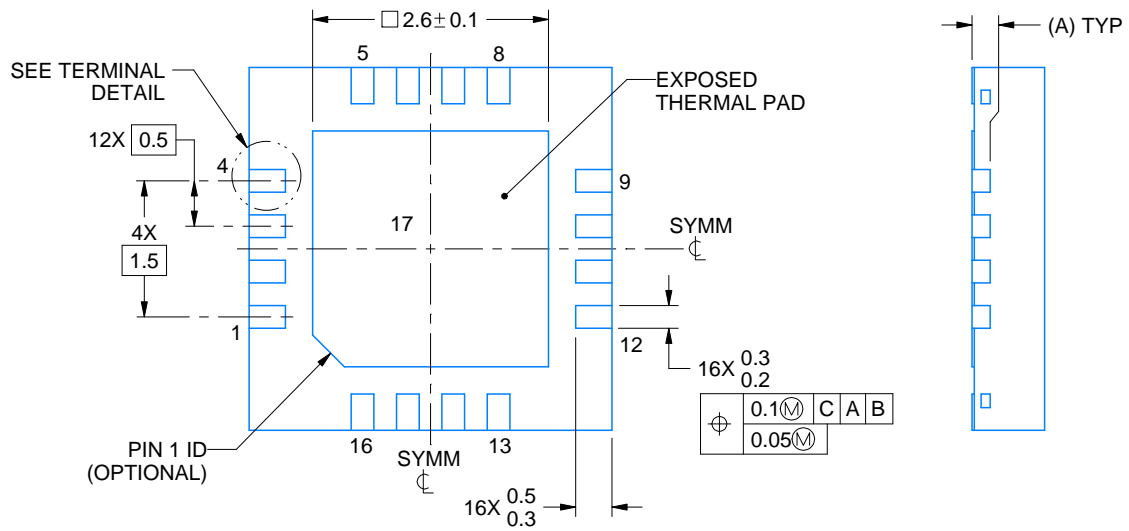
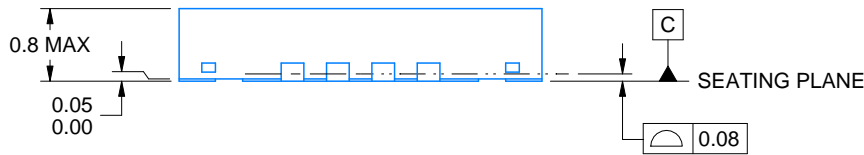
4214928/C 10/2021

NOTES: (continued)

5. Laser cutting apertures with trapezoidal walls and rounded corners may offer better paste release. IPC-7525 may have alternate design recommendations.



DIM A	
OPT 1	OPT 1
(0.1)	(0.2)



4214978/B 01/2017

NOTES:

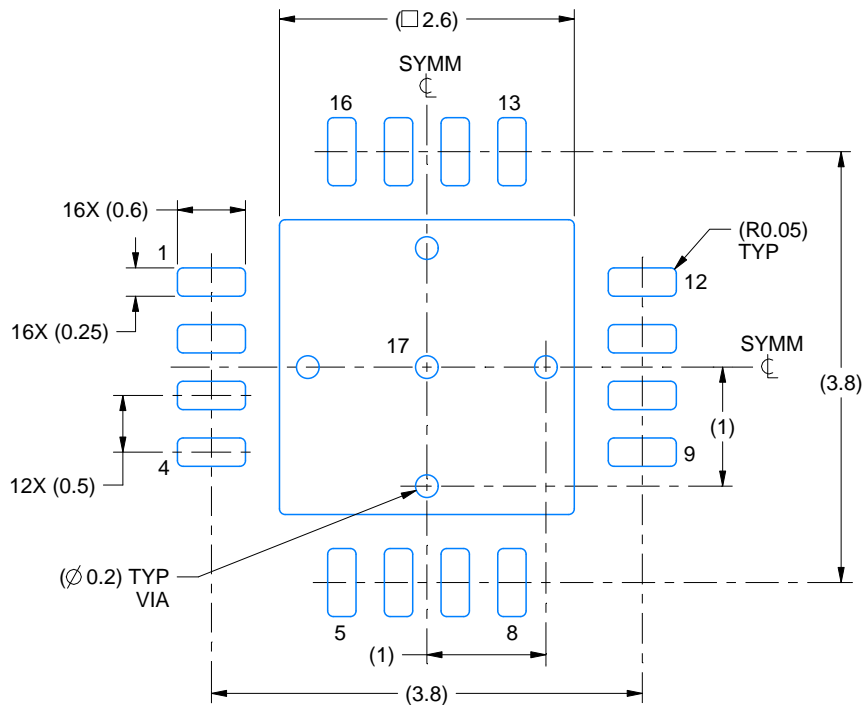
1. All linear dimensions are in millimeters. Any dimensions in parenthesis are for reference only. Dimensioning and tolerancing per ASME Y14.5M.
2. This drawing is subject to change without notice.
3. The package thermal pad must be soldered to the printed circuit board for optimal thermal and mechanical performance.

EXAMPLE BOARD LAYOUT

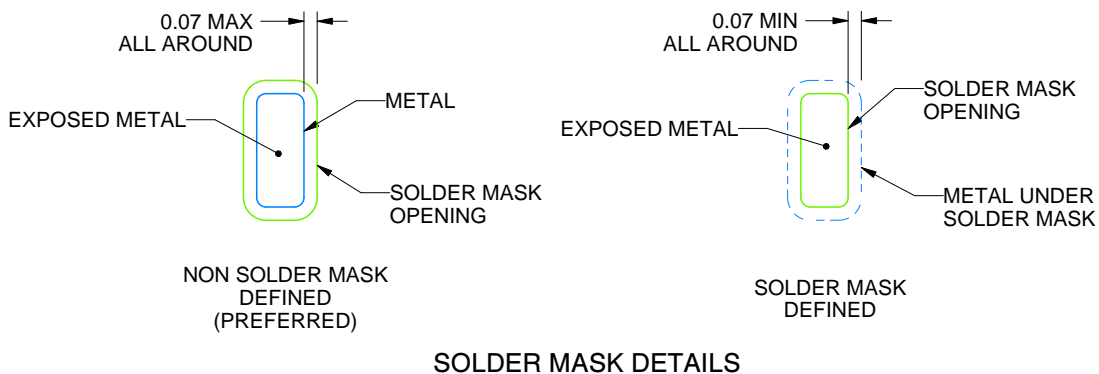
RGH0016A

WQFN - 0.8 mm max height

PLASTIC QUAD FLATPACK - NO LEAD



LAND PATTERN EXAMPLE
EXPOSED METAL SHOWN
SCALE:15X



SOLDER MASK DETAILS

4214978/B 01/2017

NOTES: (continued)

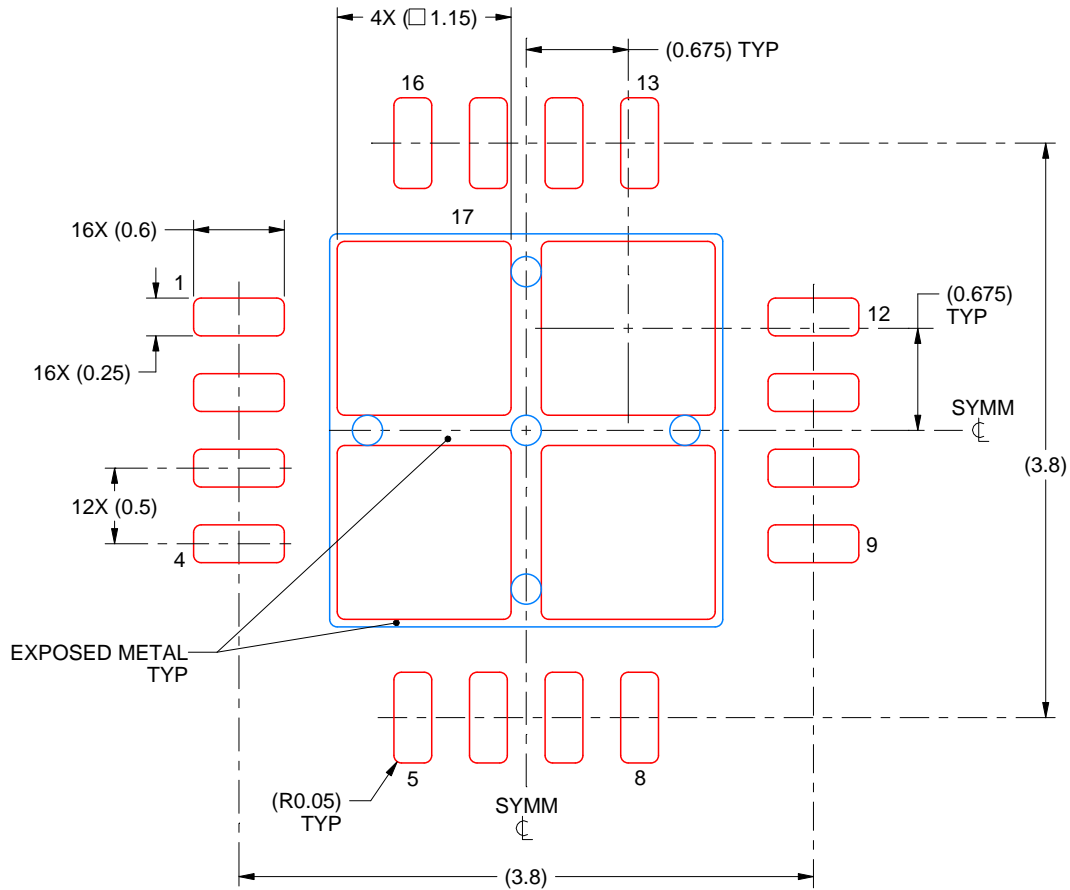
- This package is designed to be soldered to a thermal pad on the board. For more information, see Texas Instruments literature number SLUA271 (www.ti.com/lit/slua271).
- Vias are optional depending on application, refer to device data sheet. If any vias are implemented, refer to their locations shown on this view. It is recommended that vias under paste be filled, plugged or tented.

EXAMPLE STENCIL DESIGN

RGH0016A

WQFN - 0.8 mm max height

PLASTIC QUAD FLATPACK - NO LEAD



SOLDER PASTE EXAMPLE
BASED ON 0.125 mm THICK STENCIL

EXPOSED PAD 17
78% PRINTED SOLDER COVERAGE BY AREA UNDER PACKAGE
SCALE:20X

4214978/B 01/2017

NOTES: (continued)

6. Laser cutting apertures with trapezoidal walls and rounded corners may offer better paste release. IPC-7525 may have alternate design recommendations.

重要声明和免责声明

TI“按原样”提供技术和可靠性数据（包括数据表）、设计资源（包括参考设计）、应用或其他设计建议、网络工具、安全信息和其他资源，不保证没有瑕疵且不做任何明示或暗示的担保，包括但不限于对适销性、某特定用途方面的适用性或不侵犯任何第三方知识产权的暗示担保。

这些资源可供使用 TI 产品进行设计的熟练开发人员使用。您将自行承担以下全部责任：(1) 针对您的应用选择合适的 TI 产品，(2) 设计、验证并测试您的应用，(3) 确保您的应用满足相应标准以及任何其他功能安全、信息安全、监管或其他要求。

这些资源如有变更，恕不另行通知。TI 授权您仅可将这些资源用于研发本资源所述的 TI 产品的应用。严禁对这些资源进行其他复制或展示。您无权使用任何其他 TI 知识产权或任何第三方知识产权。您应全额赔偿因在这些资源的使用中对 TI 及其代表造成的任何索赔、损害、成本、损失和债务，TI 对此概不负责。

TI 提供的产品受 [TI 的销售条款](#) 或 [ti.com](#) 上其他适用条款/TI 产品随附的其他适用条款的约束。TI 提供这些资源并不会扩展或以其他方式更改 TI 针对 TI 产品发布的适用的担保或担保免责声明。

TI 反对并拒绝您可能提出的任何其他或不同的条款。

邮寄地址：Texas Instruments, Post Office Box 655303, Dallas, Texas 75265

Copyright © 2024，德州仪器 (TI) 公司