

CC335x SimpleLink™ 2.4GHz 和 5GHz 双频带 Wi-Fi 6 和 低功耗蓝牙® 配套 IC

1 特性

主要特性

- Wi-Fi 6 (802.11ax)
- CC3351 器件中的低功耗蓝牙® 5.4
- 是能够运行 TCP/IP 协议栈的任何处理器或 MCU 主机的配套 IC
- 集成 2.4GHz 和 5GHz PA，可提供输出功率高达 +20.5dBm 的完整无线解决方案。
- 工作温度：-40°C 至 +105°C
- 应用吞吐量高达 50Mbps

扩展特性

- Wi-Fi 6
 - 2.4GHz 和 5GHz，20MHz，单空间流
 - 支持 IEEE 802.11 a/b/g/n/ax 的 MAC、基带和射频收发器
 - OFDMA、触发帧、MU-MIMO (下行链路)、基本服务集着色和目标唤醒时间 (TWT)，可提高效率
 - 基于硬件的加密和解密，支持 WPA2 和 WPA3
 - 出色的互操作性
 - 支持 4 位 SDIO 或 SPI 主机接口
- 低功耗蓝牙 5.4
 - LE 编码 PHY (远距离)、LE 2M PHY (高速) 和广播扩展
 - 主机控制器接口 (HCI) 传输，具有 UART 或共享 SDIO 的选项
- 增强安全性
 - 安全主机接口
 - 固件身份验证
 - 防回滚保护
- 多角色支持 (例如，并发 STA 和 AP)，可连接不同射频通道 (Wi-Fi 网络) 上的 Wi-Fi 器件
- 可选天线分集或选择
- 3 线或 1 线 PTA，用于与额外 2.4GHz 无线电 (例如 Thread 或 Zigbee) 在外部共存
- 电源管理
 - V_{MAIN} 、 V_{IO} 、 V_{pp} : 1.8V
 - V_{PA} : 3.3V
- 时钟源
 - 40MHz XTAL 快速时钟
 - 内部慢速时钟或外部 32.768kHz 慢速时钟
- 小封装尺寸
 - 易于设计，采用 40 引脚 5mm × 5mm Quad Flat No-Leaded (QFN) 封装，间距为 0.4mm

2 应用

- 电网基础设施
 - 电表
 - 串式逆变器
 - 微型逆变器
 - 能量存储电源转换系统 (PCS)
 - 电动汽车充电基础设施
- 楼宇和家庭自动化
 - HVAC 控制器
 - HVAC 网关
 - 恒温器
 - 楼宇安全网关
 - 车库门系统
 - IP 网络摄像头和可视门铃
 - 无线安防摄像头
- 电器
 - 冰箱和冷冻柜
 - 烤箱
 - 洗衣机和烘干机
 - 住宅热水器和供暖系统
 - 空气净化器和加湿器
 - 咖啡机
 - 空调室内机
 - 扫地机器人
 - 割草机器人
- 医疗
 - 输液泵
 - 电子病床和床控制器
 - 多参数患者监护仪
 - 血压监护仪
 - CPAP 呼吸机
 - 远程保健系统
 - 超声波扫描仪
 - 超声波智能探头
 - 电动牙刷
- 零售自动化和支付
- 打印机



3 说明

SimpleLink™ Wi-Fi™ CC33xx 系列器件兼具经济性和可靠性，使工程师能够放心地连接更多应用。CC33xx 是单芯片 Wi-Fi 6 和低功耗蓝牙 5.4 器件。CC3350 和 CC3351 是此引脚对引脚兼容系列中的首批双频带器件。

- **CC3350** : 2.4GHz 和 5GHz Wi-Fi 6 配套 IC
- **CC3351** : 2.4GHz 和 5GHz Wi-Fi 6 和低功耗蓝牙 5.4 配套 IC

CC335x 提供 Wi-Fi 6 和低功耗蓝牙，同时兼容 Wi-Fi 4 (802.11 a/b/g/n) 和 Wi-Fi 5 (802.11ac)。这些 CC335x 器件是德州仪器 (TI) 的第 10 代连接组合芯片。因此，CC335x 是基于成熟的技术设计而成。这些器件非常适合配备运行 TCP/IP 的 Linux® 或 RTOS 主机的成本敏感型嵌入式应用。CC335x 将 Wi-Fi 6 的高效性能带入物联网 (IoT) 的嵌入式器件应用中，并配备了占用空间较小的 PCB 和高度优化的物料清单。

器件信息

器件型号 ⁽¹⁾	Wi-Fi 2.4/5GHz SISO	低功耗蓝牙
CC3350ENJARSBR	✓	
CC3351ENJARSBR	✓	✓

(1) 如需更多信息，请参阅机械、封装和可订购信息附录。

4 系统图

图 4-1 显示了 CC3351 的基本系统图。

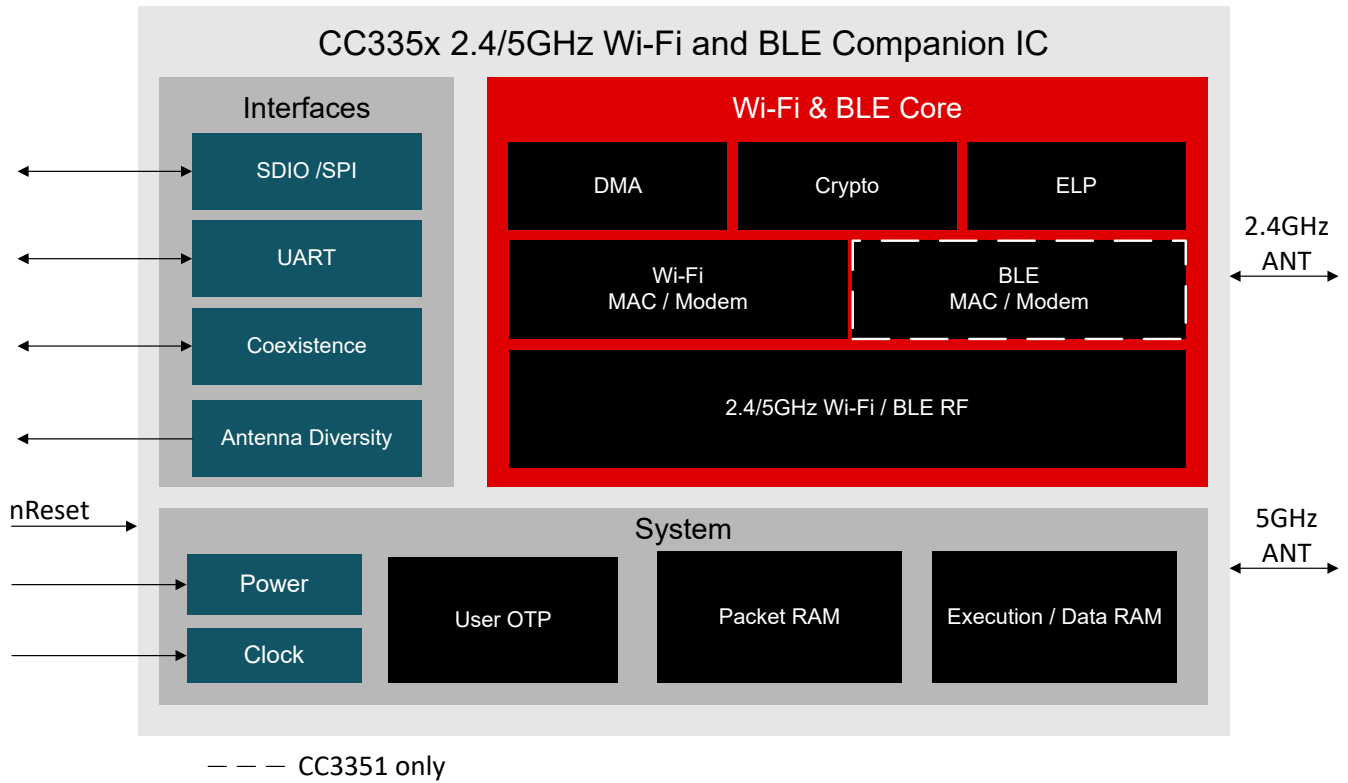


图 4-1. CC3351 系统简图

内容

1 特性	1	6.15 电流消耗：5GHz WLAN 用例	13
2 应用	1	6.16 电流消耗：低功耗蓝牙静态模式.....	14
3 说明	2	6.17 电流消耗：低功耗蓝牙用例.....	14
4 系统图	3	6.18 电流消耗：器件模式	14
5 引脚配置和功能	5	6.19 时序和开关特性.....	14
5.1 引脚图.....	5	6.20 接口时序特性.....	15
5.2 引脚属性.....	6	7 详细说明	20
6 规格	8	7.1 WLAN 特性.....	20
6.1 绝对最大额定值.....	8	7.2 低功耗蓝牙特性.....	20
6.2 ESD 等级.....	8	8 应用、实施和布局	21
6.3 建议运行条件.....	8	9 器件和文档支持	22
6.4 电气特性.....	9	9.1 第三方产品免责声明.....	22
6.5 热阻特性.....	9	9.2 器件命名规则样板文件.....	22
6.6 WLAN 性能：2.4GHz 接收器特性.....	9	9.3 工具与软件.....	22
6.7 WLAN 性能：2.4GHz 发送器功率.....	10	9.4 文档支持.....	23
6.8 WLAN 性能：5GHz 接收器特性.....	10	9.5 支持资源.....	23
6.9 WLAN 性能：5GHz 发送器功率.....	10	9.6 商标.....	23
6.10 低功耗蓝牙性能：接收器特性.....	10	9.7 静电放电警告.....	23
6.11 低功耗蓝牙性能：发送器特性.....	12	9.8 术语表.....	24
6.12 电流消耗：2.4GHz WLAN 静态模式	12	10 修订历史记录	24
6.13 电流消耗：5GHz WLAN 静态模式	13	11 机械、封装和可订购信息	25
6.14 电流消耗：2.4GHz WLAN 用例	13		

5 引脚配置和功能

5.1 引脚图

图 5-1 展示了 40 引脚 WQFN 封装的引脚分配。

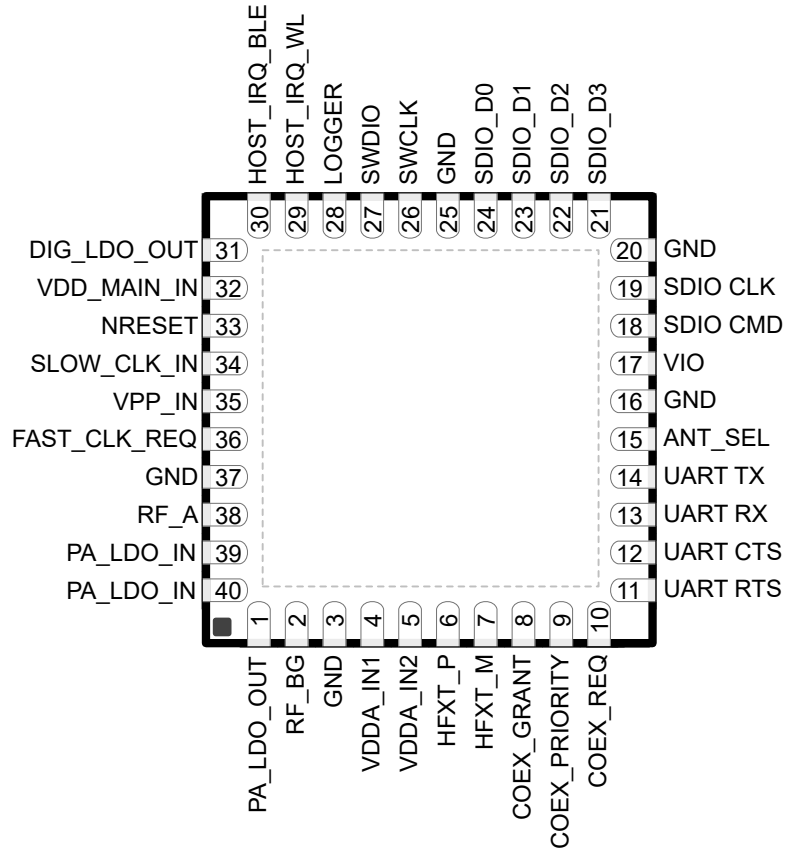


图 5-1. CC3351 引脚图

5.2 引脚属性

表 5-1. 引脚属性

引脚	信号名称	类型	方向 (I/O)	电压电平	关断状态 ⁽¹⁾	上电后状态	说明
1	PA_LDO_OUT	模拟					射频功率放大器 LDO 输出
2	RF_BG	RF	I/O				低功耗蓝牙和 WLAN 2.4GHz 射频端口
3	GND	GND					GND
4	VDDA_IN1	POW					用于模拟域的 1.8V 电源
5	VDDA_IN2	POW					用于模拟域的 1.8V 电源
6	HFXT_P	模拟		正弦			XTAL_P
7	HFXT_M	模拟					XTAL_N
8	COEX_GRANT ⁽²⁾	数字	O	V _{IO}	PD	PD	外部共存接口 - 授权
9	COEX_PRIORITY ⁽²⁾	数字	I	V _{IO}	PU	PU	外部共存接口 - 优先级
10	COEX_REQ ⁽²⁾	数字	I	V _{IO}	PU	PU	外部共存接口 - 请求
11	UART RTS	数字	O	V _{IO}	PU	PU	器件 RTS 信号 - 低功耗蓝牙 HCI 的流控制
12	UART CTS	数字	I	V _{IO}	PU	PU	器件 CTS 信号 - 低功耗蓝牙 HCI 的流控制
13	UART RX	数字	I	V _{IO}	PU	PU	用于低功耗蓝牙 HCI 的 UART RX
14	UART TX	数字	O	V _{IO}	PU	PU	用于低功耗蓝牙 HCI 的 UART TX
15	ANT_SEL ⁽²⁾	数字	O	V _{IO}	PD	PD	天线选择控制线路
16	GND	GND					GND
17	VIO	POW					1.8V IO 电源
18	SDIO CMD	数字	I/O	V _{IO}	HiZ	HiZ	SDIO 命令或 SPI PICO
19	SDIO CLK	数字	I	V _{IO}	HiZ	HiZ	SDIO 时钟或 SPI 时钟
20	GND	GND					GND
21	SDIO D3	数字	I/O	V _{IO}	HiZ	PU	SDIO 数据 D3 或 SPI CS
22	SDIO D2	数字	I/O	V _{IO}	HiZ	HiZ	SDIO 数据 D2
23	SDIO D1	数字	I/O	V _{IO}	HiZ	HiZ	SDIO 数据 D1
24	SDIO D0	数字	I/O	V _{IO}	HiZ	HiZ	SDIO 数据 D0 或 SPI POCI
25	GND	GND					GND
26	SWCLK	数字	I	V _{IO}	PD	PD	串行线调试时钟
27	SWDIO	数字	I/O	V _{IO}	PU	PU	串行线调试 I/O
28	LOGGER ⁽³⁾	数字	O	V _{IO}	PU	PU	跟踪程序 (UART TX 调试记录器)
29	HOST_IRQ_WL ⁽³⁾	数字	O	V _{IO}	PD	0	向主机发送的 WLAN 中断请求
30	HOST_IRQ_BLE	数字	O	V _{IO}	PD	PD	保留供将来使用
31	DIG_LDO_OUT	模拟	O				数字 LDO 输出到去耦电容器
32	VDD_MAIN_IN	POW					用于 SRAM 和数字的 1.8V 电源输入
33	nRESET	数字	I	V _{IO}	PD	PD	用于启用或禁用器件的复位线路 (低电平有效)

表 5-1. 引脚属性 (续)

引脚	信号名称	类型	方向 (I/O)	电压电平	关断状态 ⁽¹⁾	上电后状态	说明
34	SLOW_CLK_IN	数字	I	V _{IO}	PD	PD	32.768kHz RTC 时钟输入
35	VPP_IN	POW					1.8V OTP 编程输入电源
36	FAST_CLK_REQ	数字	O	V _{IO}	PD	PD	来自器件的快速时钟请求
37	GND	GND					GND
38	RF_A	射频					WLAN 5GHz 射频端口
39	PA_LDO_IN	POW					用于 PA 的 3.3V 电源
40	PA_LDO_IN	POW					用于 PA 的 3.3V 电源

- (1) 根据“关断状态”列，当器件处于带内部 PU/PD 的关断模式时，所有数字 I/O (SDIO 信号除外) 均为高阻态。
- (2) 有关支持级别，请参阅软件版本说明。
- (3) LOGGER 和 HOST_IRQ_WL 引脚在启动期间由器件进行检测，请参阅 [CC33xx 硬件集成](#)。

6 规格

所有规格均为 CC335x 引脚的规格。典型值是使用标称器件在 25°C 下测得的。

6.1 绝对最大额定值

在自然通风条件下的工作温度范围内测得 (除非另有说明) ⁽¹⁾

参数		引脚	最小值	最大值	单位
V _{PA}	V _{DD} PA 电压	39.40	-0.5	4.2 ⁽²⁾	V
V _{MAIN}	模拟和数字的主电源电压 - VDD_MAIN_IN、VDDA_IN1、VDDA_IN2	32、4、5	-0.5	2.1	V
V _{IO}	VDD IO 电压	17	-0.5	2.1	V
	所有数字引脚的输入电压		-0.5	V _{IO} + 0.5	V
	HFXT_P 输入电压	6	-0.5	2.1	V
V _{PP}	VPP OTP 电压	35	-0.5	2.1	V
T _A	工作环境温度		-40	105	°C
T _{stg}	贮存温度		-55	155	°C

- (1) 超出“绝对最大额定值”运行可能会对器件造成永久损坏。“绝对最大额定值”并不表示器件在这些条件下或在“建议运行条件”以外的任何其他条件下能够正常运行。如果超出建议运行条件但在绝对最大额定值范围内，器件可能不会完全正常运行，这可能影响器件的可靠性、功能和性能，并缩短器件寿命。
- (2) 高于 85°C 时，超出*建议运行条件*所标明的条件可能会造成永久性损坏。

6.2 ESD 等级

			值	单位	
V _(ESD)	静电放电	人体放电模型 (HBM), 符合 ANSI/ESDA/JEDEC JS-001 标准 ⁽¹⁾	RF 引脚	±1000	V
			其他引脚	±2000	
		充电器件模型 (CDM), 符合 ANSI/ESDA/JEDEC JS-002 标准 ⁽²⁾	RF 引脚	±250	
			其他引脚	±500	

- (1) JEDEC 文档 JEP155 指出：500V HBM 时能够在标准 ESD 控制流程下安全生产。
- (2) JEDEC 文档 JEP157 指出：250V CDM 时能够在标准 ESD 控制流程下安全生产。

6.3 建议运行条件

参数		引脚	最小值	典型值	最大值	单位
V _{MAIN}	主电源电压数字和模拟 - VDD_MAIN_IN、VDDA_IN1、VDDA_IN2	32、4、5	1.62	1.8	1.98	V
V _{PA}	PA 的直流电源轨	39.40	3	3.3	3.6	
V _{IO}	输入/输出的直流电源轨	17	1.62	1.8	1.98	
V _{PP}	OTP 存储器的直流电源轨	35	1.62	1.8	1.98	V
T _A	工作环境温度		-40		105 ⁽¹⁾	°C
	最大功率耗散				2	W

- (1) CC3350 和 CC3351 器件可以在高达 105°C 的温度下运行。这使得该器件在产品生命周期的特定时间段内可能承受更高环境温度的应用中可靠使用。当温度高于 85°C 时，WLAN/BLE 性能可能会下降。有关更多信息，请参阅本应用手册 <https://www.ti.com/securesources/CC33XX-THERMAL-GUIDELINES-NDA>。

6.4 电气特性

参数	说明	测试条件	最小值	典型值	最大值	单位
V _{IH}	高电平输入电压		0.65 × V _{IO}		V _{IO}	V
V _{IL}	低电平输入电压		0		0.35 × V _{IO}	
V _{OH}	高电平输出电压	4mA	V _{IO} - 0.45		V _{IO}	
V _{OL}	低电平输出电压	4mA	0		0.45	

6.5 热阻特性

热指标 ⁽¹⁾	说明	最小值	典型值	最大值	单位
R _{θJA}	结至环境热阻 (根据 JEDEC EIA/JESD 51 文档)	30.5			°C/W
R _{θJC(top)}	结至外壳 (顶部) 热阻	16.7			
R _{θJB}	结至电路板热阻	10			
Ψ _{JT}	结至顶部特征参数	0.1			
Ψ _{JB}	结至电路板特征参数	10			
R _{θJC(bot)}	结至外壳 (底部) 热阻	1.7			

(1) 有关新旧热指标的更多信息，请参阅[半导体和 IC 封装热指标](#)应用报告。

6.6 WLAN 性能：2.4GHz 接收器特性

参数	测试条件	最小值	典型值	最大值	单位
工作频率范围		2412		2472	MHz
灵敏度：对于 11b 速率，为 8% PER； 对于 11g/n/ax 速率，为 10% PER	1Mbps DSSS		-98.5		dBm
	2Mbps DSSS		-95.8		
	11Mbps CCK		-90.5		
	6Mbps OFDM		-93.7		
	54Mbps OFDM		-76		
	HT MCS0 MM 4K		-93.5		
	HT MCS7 MM 4K		-73.4		
	HE MCS0 4K		-93.2		
最大输入电平：对于 11b 速率，为 8% PER； 对于 11g/n/ax 速率，为 10% PER	1 DSSS		0		dBm
	OFDM6、HT MCS0、HE MCS0		0		
	OFDM54、HT MCS7、HE MCS7		-9		
相邻信道抑制	1Mbps DSSS		45		dB
	11Mbps CCK		39		
	6Mbps OFDM		20		
	54Mbps OFDM		3		
	HT MCS0		20		
	HT MCS7		3		
	HE MCS0		16		
	HE MCS7		-1		
RSSI 精度	-90dBm 至 -30dBm	-3		3	dB

6.7 WLAN 性能：2.4GHz 发送器功率

参数	测试条件	最小值	典型值	最大值	单位
工作频率范围		2412		2472	MHz
V _{PA} > 3.0V 时的最大输出功率	1Mbps DSSS		20.5		dBm
	6Mbps OFDM		20.2		
	54Mbps OFDM		17.4		
	HT MCS0 MM		20.2		
	HT MCS7 MM		17.4		
	HE MCS0		20.2		
	HE MCS7		17.3		

6.8 WLAN 性能：5GHz 接收器特性

参数	测试条件	最小值	典型值	最大值	单位
工作频率范围		5180		5845	MHz
灵敏度：对于 11g/n/ax 速率，为 10% PER	6Mbps OFDM		-93.2		dBm
	54Mbps OFDM		-75.8		
	HT MCS0 MM 4K		-93		
	HT MCS7 MM 4K		-73.5		
	HE MCS0 4K		-92.9		
	HE MCS7 4K		-73.5		
最大输入电平：对于 11g/n/ax 速率，为 10% PER	OFDM6、HT MCS0、HE MCS0		-8.5		
	OFDM54、HT MCS7、HE MCS7		-17.5		
相邻信道抑制	6Mbps OFDM		20		dB
	54Mbps OFDM		3		
	HT MCS0		18		
	HT MCS7		0		
	HE MCS0		16		
	HE MCS7		-1		
RSSI 精度	-90dBm 至 -30dBm	-3		3	dB

6.9 WLAN 性能：5GHz 发送器功率

参数	测试条件	最小值	典型值	最大值	单位
工作频率范围		5180		5845	MHz
V _{PA} > 3.0V 时的最大输出功率	6Mbps OFDM		19.5		dBm
	54Mbps OFDM		15.1		
	HT MCS0 MM		19.5		
	HT MCS7 MM		15.1		
	HE MCS0 20MHz		19.5		
	HE MCS7 20MHz		15		

6.10 低功耗蓝牙性能：接收器特性

参数	测试条件	最小值	典型值	最大值	单位
低功耗蓝牙 125Kbps (LE 编码) 接收器特性					

6.10 低功耗蓝牙性能：接收器特性（续）

参数	测试条件	最小值	典型值	最大值	单位
接收器灵敏度 ⁽²⁾	PER <30.2%		-103.6 -101.4		dBm
接收器饱和度	PER <30.2%		0	2	dBm
共道抑制 ⁽¹⁾	有用信号强度 -79dBm，信道中的调制干扰源		10		dB
选择性，±1MHz ⁽¹⁾	有用信号强度 -79dBm，调制干扰源 ±1MHz。		0/0		dB
选择性，±2MHz ⁽¹⁾	有用信号强度 -79dBm，调制干扰源 ±2MHz。		-37/-30		dB
选择性，±3MHz ⁽¹⁾	有用信号强度 -79dBm，调制干扰源 ±3MHz。		-39/-36		dB
选择性，±4MHz ⁽¹⁾	有用信号强度 -79dBm，调制干扰源 ±4MHz。		-45/-41		dB
RSSI 精度	-90 至 -20dBm 的动态范围	-4		4	dB
低功耗蓝牙 500Kbps (LE 编码) 接收器特性					
接收器灵敏度	PER <30.2%		-100.7 -98.6		dBm
接收器饱和度	PER <30.2%		0	2	dBm
共道抑制 ⁽¹⁾	有用信号强度 -72dBm，信道中的调制干扰源。		10		dB
选择性，±1MHz ⁽¹⁾	有用信号强度 -72dBm，调制干扰源 ±1MHz。		0/0		dB
选择性，±2MHz ⁽¹⁾	有用信号强度 -72dBm，调制干扰源 ±2MHz。		-35/-25		dB
选择性，±3MHz ⁽¹⁾	有用信号强度 -72dBm，调制干扰源 ±3MHz。		-40/-37		dB
选择性，±4MHz ⁽¹⁾	有用信号强度 -72dBm，调制干扰源 ±4MHz。		-45/-40		dB
RSSI 精度	-90 至 -20dBm 的动态范围	-4		4	dB
低功耗蓝牙 1Mbps (LE 1M) 接收器特性					
接收器灵敏度 ⁽³⁾	PER <30.2%，37 字节数据包		-99.4 -97.2		dBm
接收器灵敏度 ⁽³⁾	PER <30.2%，255 字节数据包		-98.1	-96	dBm
接收器饱和度	PER <30.2%		0	2	dBm
共道抑制 ⁽¹⁾	有用信号强度 -67dBm，信道中的调制干扰源		10		dB
选择性，±1MHz ⁽¹⁾	有用信号强度 -67dBm，调制干扰源 ±1MHz		0/0		dB
选择性，±2MHz ⁽¹⁾	有用信号强度 -67dBm，调制干扰源 ±2MHz		-35/-28		dB
选择性，±3MHz ⁽¹⁾	有用信号强度 -67dBm，调制干扰源 ±3MHz		-38/-32		dB
选择性，±4MHz ⁽¹⁾	有用信号强度 -67dBm，调制干扰源 ±4MHz		-45/-40		dB
带外阻断	30MHz 至 2000MHz，有用信号强度为 -67dBm		-23		dBm
带外阻断	2003MHz 至 2399MHz，有用信号强度为 -67dBm		-30		dBm
带外阻断	2484MHz 至 2997MHz，有用信号强度为 -67dBm		-30		dBm
带外阻断	3000MHz 至 6GHz，有用信号强度为 -67dBm		-21		dBm
内部调制	2402MHz 时的有用信号强度为 -64dBm。两个干扰源分别处于 2405MHz 和 2408MHz，在给定功率级别下		-40		dBm

6.10 低功耗蓝牙性能：接收器特性（续）

参数	测试条件	最小值	典型值	最大值	单位
RSSI 精度	-90 至 -20dBm 的动态范围	-4		4	dB
低功耗蓝牙 2Mbps (LE 2M) 接收器特性					
接收器灵敏度 ⁽⁴⁾	PER <30.2%		- 95.2 -93.4		dBm
接收器饱和度	PER <30.2%		0	2	dBm
共道抑制 ⁽¹⁾	有用信号强度 -67dBm, 信道中的调制干扰源		10		dB
选择性, ± 2 MHz ⁽¹⁾	有用信号强度 -67dBm, 调制干扰源 ± 2 MHz		0/0		dB
选择性, ± 4 MHz ⁽¹⁾	有用信号强度 -67dBm, 调制干扰源 ± 4 MHz		-35/-28		dB
选择性, ± 6 MHz ⁽¹⁾	有用信号强度 -67dBm, 调制干扰源 ± 6 MHz		-35/-28		dB
备用信道抑制, ± 8 MHz ⁽¹⁾	有用信号强度 -67dBm, 调制干扰源 ± 8 MHz		-37/-32		dB
带外阻断	30MHz 至 2000MHz, 有用信号强度 -67dBm		-23		dBm
带外阻断	2003MHz 至 2399MHz, 有用信号强度 -67dBm		-30		dBm
带外阻断	2484MHz 至 2997MHz, 有用信号强度 -67dBm		-30		dBm
带外阻断	3000MHz 至 6GHz, 有用信号强度为 -67dBm		-21		dBm
内部调制	2402MHz 时的有用信号强度为 -64dBm。两个干扰源分别处于 2405MHz 和 2408MHz, 在给定功率级别下		-44		dBm
RSSI 精度	-90 至 -20dBm 的动态范围	-4		4	dB

(1) 数字以 C/I dB 形式表示

(2) 信道 17 上的低功耗蓝牙编码 PHY 灵敏度可能会降低最多 3dB

(3) 信道 17 和 39 上的低功耗蓝牙 1M PHY 灵敏度可能会降低最多 2.5dB

(4) 信道 17 上的低功耗蓝牙 2M PHY 灵敏度可能会降低最多 1.5dB

6.11 低功耗蓝牙性能：发送器特性

CC33X1 器件支持低功耗蓝牙 TX 设置 0、5、10 或 20dBm。

参数	说明	最小值	典型值	最大值	单位
输出功率, 最高设置			20	17.8	dBm

6.12 电流消耗：2.4GHz WLAN 静态模式

所有结果均基于使用**无线电工具**评估应用进行的测量（典型值是在室温下使用标称器件获得的）。

参数	测试条件		V_{MAIN}		V_{PA}		单位
			典型值	最大值	典型值	最大值	
连续 TX ⁽¹⁾	1 DSSS	TX 功率 = 20.5dBm	92		270	310 ⁽¹⁾	mA
	6 OFDM	TX 功率 = 20.2dBm	110	170 ^{(1) (2)}	270	320 ⁽¹⁾	
	54 OFDM	TX 功率 = 17.4dBm	115		215		
	HT MCS0	TX 功率 = 20.2dBm	110		270		
	HT MCS7	TX 功率 = 17.4dBm	115		215		
	HE MCS0	TX 功率 = 20.2dBm	110		270		
	HE MCS7	TX 功率 = 17.3dBm	115		215		
连续 RX			62		0		mA
持续侦听 (信标)			55.5		0		mA

(1) 峰值电流 V_{PA} 在器件校准期间可达到 450mA。

工作温度达到 85°C 时, 峰值电流 V_{MAIN} 为 300mA, 包括外设和内部 CPU。当环境温度为 105°C 时, 峰值电流可以达到 350mA。

- (2) 在最高温度为 85°C 时测定最大电流 V_{MAIN} 的值。当在 105°C 温度下工作时，最大电流可达到 230mA。如需更多信息，请参阅此应用手册 <https://www.ti.com/secure/resources/CC33XX-THERMAL-GUIDELINES-NDA>。

6.13 电流消耗：5GHz WLAN 静态模式

所有结果均基于使用无线电工具评估应用进行的测量（典型值是在室温下使用标称器件获得的）。

参数	测试条件		V_{MAIN}		V_{PA}		单位
			典型值	最大值	典型值	最大值	
连续 TX ⁽¹⁾	6 OFDM	TX 功率 = 19.5dBm	170	220 ^{(1) (2)}	250	290 ⁽¹⁾	mA
	54 OFDM	TX 功率 = 15.1dBm	175		190		
	HT MCS0	TX 功率 = 19.5dBm	170		250		
	HT MCS7	TX 功率 = 15.1dBm	175		190		
	HE MCS0	TX 功率 = 19.5dBm	170		250		
	HE MCS7	TX 功率 = 15.1dBm	175		190		
连续 RX			110		0		mA
持续侦听（信标）			88		0		mA

- (1) 峰值电流 V_{PA} 在器件校准期间可达到 450mA。
工作温度达到 85°C 时，峰值电流 V_{MAIN} 为 300mA，包括外设和内部 CPU。当环境温度为 105°C 时，峰值电流可以达到 350mA。
- (2) 在最高温度为 85°C 时测定最大电流 V_{MAIN} 的值。当在 105°C 温度下工作时，最大电流可达到 290mA。如需更多信息，请参阅此应用手册 <https://www.ti.com/secure/resources/CC33XX-THERMAL-GUIDELINES-NDA>。

6.14 电流消耗：2.4GHz WLAN 用例

模式	说明	典型值 ⁽¹⁾	单位
系统采用 3.3V 至外部直流/直流，效率为 85%			
DTIM = 1	每 DTIM=1 (约 102ms) 接收一次 WLAN 信标	562	μA
DTIM = 3	每 DTIM=3 (约 306ms) 接收一次 WLAN 信标	355	
DTIM = 5	每 DTIM=5 (约 510ms) 接收一次 WLAN 信标	313	
系统采用 1.8V			
DTIM = 1	每 DTIM=1 (约 102ms) 接收一次 WLAN 信标	864	μA
DTIM = 3	每 DTIM=3 (约 306ms) 接收一次 WLAN 信标	546	
DTIM = 5	每 DTIM=5 (约 510ms) 接收一次 WLAN 信标	482	

- (1) 在 V_{Main} 电源上测得的电流

6.15 电流消耗：5GHz WLAN 用例

模式	说明	典型值 ⁽¹⁾	单位
系统采用 3.3V 至外部直流/直流，效率为 85%			
DTIM = 1	每 DTIM=1 (约 102ms) 接收一次 WLAN 信标	700	μA
DTIM = 3	每 DTIM=3 (约 306ms) 接收一次 WLAN 信标	417	
DTIM = 5	每 DTIM=5 (约 510ms) 接收一次 WLAN 信标	348	
系统采用 1.8V			
DTIM = 1	每 DTIM=1 (约 102ms) 接收一次 WLAN 信标	1077	μA
DTIM = 3	每 DTIM=3 (约 306ms) 接收一次 WLAN 信标	642	
DTIM = 5	每 DTIM=5 (约 510ms) 接收一次 WLAN 信标	536	

- (1) 在 V_{Main} 电源上测得的电流

6.16 电流消耗：低功耗蓝牙静态模式

所有结果均基于使用无线电工具评估应用进行的测量（典型值是在室温下使用标称器件获得的）。

参数	测试条件	V _{MAIN}		V _{PA}		单位
		典型值	最大值	典型值	最大值	
TX	TX 功率 = 0dBm	105		50		mA
	TX 功率 = 10dBm	105		130		
	TX 功率 = 20dBm	110		270		
RX		62		0		mA

6.17 电流消耗：低功耗蓝牙用例

在自然通风条件下的工作温度范围内测得（除非另有说明）

模式	典型值 ⁽¹⁾	单位
低功耗蓝牙广播 100ms	3029	μA
低功耗蓝牙连接 1s	633	μA

(1) 在 V_{Main} 电源上测得的电流

6.18 电流消耗：器件模式

室温下的标称器件

模式	说明	V _{MAIN}		V _{PA}		单位
		典型值	最大值	典型值	最大值	
关断	外部电源可用，器件保持在复位状态（nRESET 为低电平）	10		2		μA
睡眠	低功耗模式 - RAM 处于保留状态	330		2		

6.19 时序和开关特性

6.19.1 电源时序

为使 CC335x 器件正常运行，请按如下所示执行建议的上电时序：

- 在释放 nRESET 之前，所有电源（VDD_MAIN_IN、VDDA、VIO、VPA）都必须可用。
- 对于外部慢速时钟，在将 nReset 置为无效（高电平）之前确保时钟稳定。
- 外部电源稳定后，nReset 引脚必须保持低电平至少 10 μs。

6.19.2 时钟规格

CC335x 器件使用两个时钟来运行：

- 在 40MHz 下运行的快速时钟，用于 WLAN/BLE 功能
- 在 32.768kHz 下运行的慢速时钟，用于低功耗模式

可在内部或外部生成慢速时钟。必须从外部生成快速时钟。

6.19.2.1 内部生成的慢速时钟

为了更大限度地减少外部元件，可通过内部振荡器生成慢速时钟。但是，使用此时钟不如从外部提供慢速时钟那么精确，并且消耗更多的电能。对于这种情况，请将 SLOW_CLK_IN 引脚保持未连接状态。

6.19.2.2 采用外部振荡器的慢速时钟

为了实现最优功耗，慢速时钟可以由振荡器在外部生成，也可以从系统中的其他地方获得。外部源必须满足下面列出的要求。此时钟必须馈送到 CC335x 引脚 SLOW_CLK_IN，并且必须在 nReset 置为无效并启用器件之前保持稳定。

6.19.2.2.1 外部慢速时钟要求

参数	说明	最小值	典型值	最大值	单位
输入慢时钟频率	方波		32768		Hz
频率精度	初始值 + 温度 + 老化			±250	ppm
输入占空比		30%	50%	70%	
T_r/T_f	上升和下降时间			100	ns
V_{IL}	输入低电平	0		$0.35 \times V_{IO}$	V
V_{IH}	输入高电平	$0.65 \times V_{IO}$		1.95	V
	输入阻抗	1			MΩ
	输入电容			5	pF

6.19.2.3 采用外部晶体 (XTAL) 的快速时钟

CC335x 器件支持基于晶体的快速时钟 (XTAL)。晶体是通过兼容的负载电容器在 HFXT_P 和 HFXT_M 引脚之间直接馈送的，必须满足下面的要求。

6.19.2.3.1 外部快速时钟 XTAL 规格

参数	测试条件	最小值	典型值	最大值	单位
支持的频率			40		MHz
频率精度	初始值 + 温度 + 老化			±20	ppm
负载电容, C_L (1)		5		13	pF
等效串联电阻, ESR				40	Ω
驱动电平			100		uW

(1) 负载电容 $C_L = [C1 \cdot C2] / [C1 + C2] + C_p$ ，其中 C1、C2 分别是连接在 HFXT_P 和 HFXT_M 上的电容器， C_p 是寄生电容 (通常为 1pF 至 2pF)。例如，对于 $C1 = C2 = 6.2\text{pF}$ 且 $C_p = 2\text{pF}$ ，则 $C_L = 5\text{pF}$ 。

6.20 接口时序特性

6.20.1 SDIO 时序规格

SDIO 是 WLAN 的主要主机接口，支持 52MHz 的最大时钟速率。CC335x 器件还支持 BLE 和 WLAN 的共享 SDIO 接口。

6.20.1.1 SDIO 时序图 - 默认速度

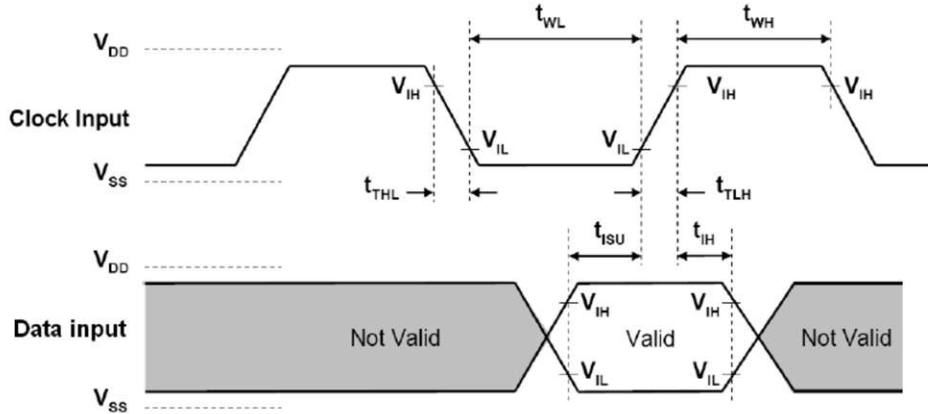


图 6-1. SDIO 默认输入时序

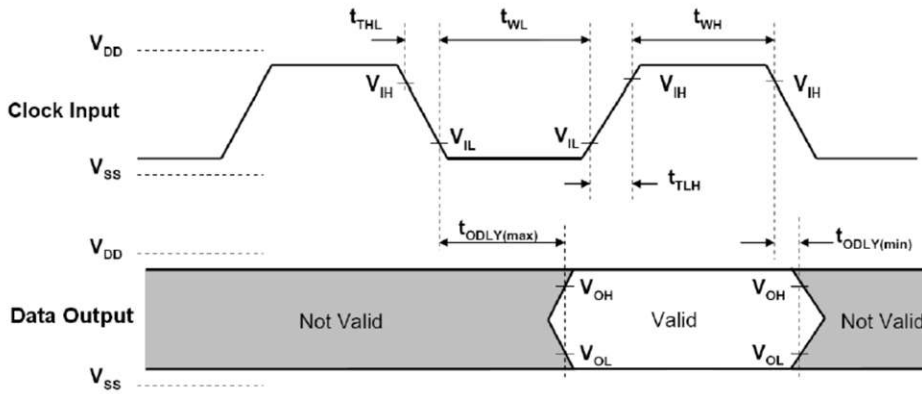


图 6-2. SDIO 默认输出时序

6.20.1.2 SDIO 时序参数：默认速度

参数	说明	最小值	最大值	单位
f_{clock}	时钟频率, CLK		26	MHz
t_{High}	高电平周期	10		ns
t_{Low}	低电平周期	10		
t_{TLH}	上升时间, CLK		10	
t_{THL}	下降时间, CLK		10	
t_{ISU}	建立时间, 在 CLK ↑ 前输入有效	5		
t_{IH}	保持时间, 在 CLK ↑ 后输入有效	5		
t_{ODLY}	延迟时间, CLK ↓ 到输出有效	2	14	
C_L	输出中的容性负载	15	40	pF

6.20.1.3 SDIO 时序图 - 高速

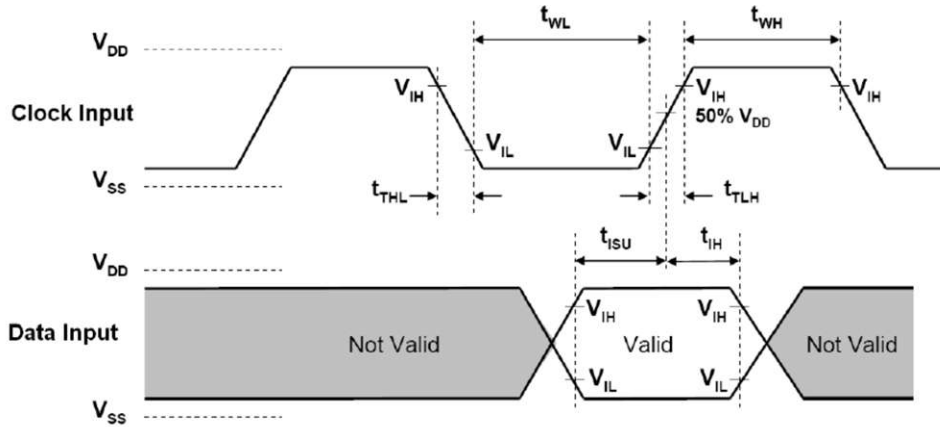


图 6-3. SDIO HS 输入时序

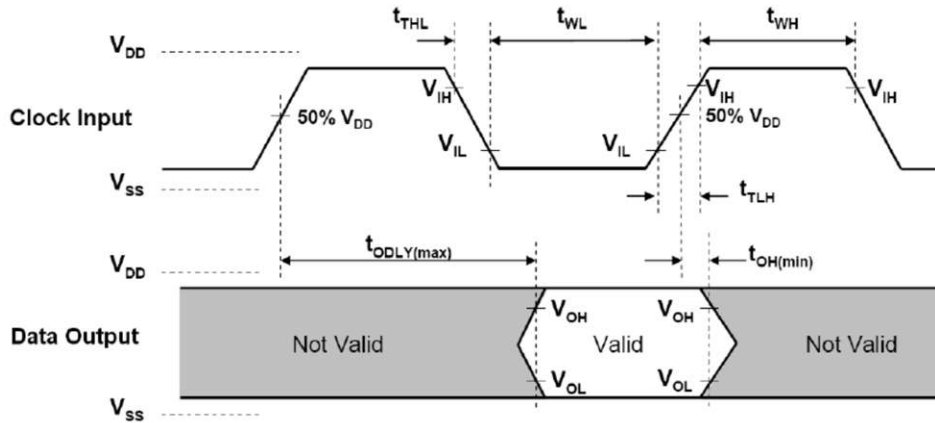


图 6-4. SDIO HS 输出时序

6.20.1.4 SDIO 时序参数：高速

参数	说明	最小值	最大值	单位
f_{clock}	时钟频率, CLK		52	MHz
t_{High}	高电平周期	7		ns
t_{Low}	低电平周期	7		
t_{TLH}	上升时间, CLK		3	
t_{THL}	下降时间, CLK		3	
t_{ISU}	建立时间, 在 CLK ↑ 前输入有效	6		
t_{IH}	保持时间, 在 CLK ↑ 后输入有效	2		
t_{ODLY}	延迟时间, CLK ↑ 到输出有效	2	14	
C_L	输出中的容性负载	15	40	pF

6.20.2 SPI 时序规格

SPI 是 WLAN 的另一个主机接口。CC335x 器件还支持低功耗蓝牙和 WLAN 的共享 SPI 接口。

6.20.2.1 SPI 时序图

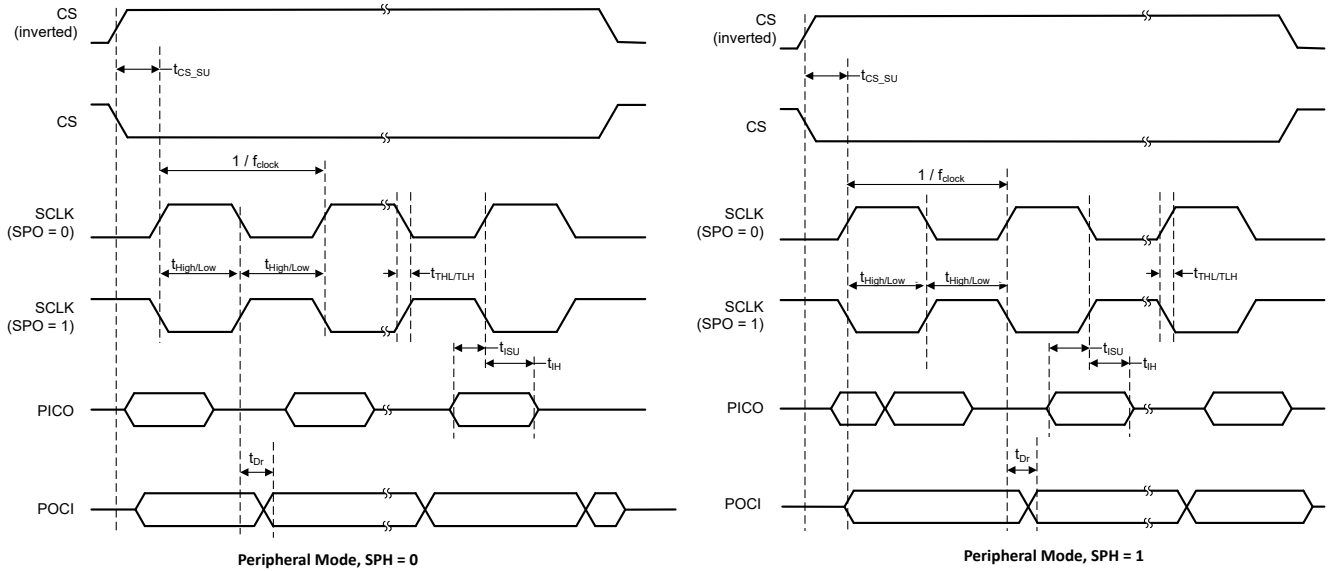


图 6-5. SPI 时序

6.20.2.2 SPI 时序参数

参数	说明	最小值	最大值	单位
f_{clock}	时钟频率, CLK		26	MHz
t_{High}	高电平周期	10		ns
t_{Low}	低电平周期	10		
t_{TLH}	上升时间, CLK		3	
t_{THL}	下降时间, CLK		3	
t_{CSsu}	CS 建立时间, CS 在 CLK ↑ 前有效	3		
t_{ISU}	PICO, 输入在 CLK ↑ 前有效	3		
t_{IH}	PICO 保持时间, 输入在 CLK ↑ 后有效	3		
$t_{\text{Dr}}, t_{\text{Df}}$ - 有效	延迟时间, CLK ↑/↓ 到输出有效	2	10	
$t_{\text{Dr}}, t_{\text{Df}}$ - 睡眠	延迟时间, CLK ↑/↓ 到输出有效		12	
C_{L}	输出中的容性负载	15	40	pF

6.20.3 UART 4 线接口

UART 是 BLE 的中心主机接口, 支持主机控制器接口 (HCI) 传输层。

6.20.3.1 UART 时序图

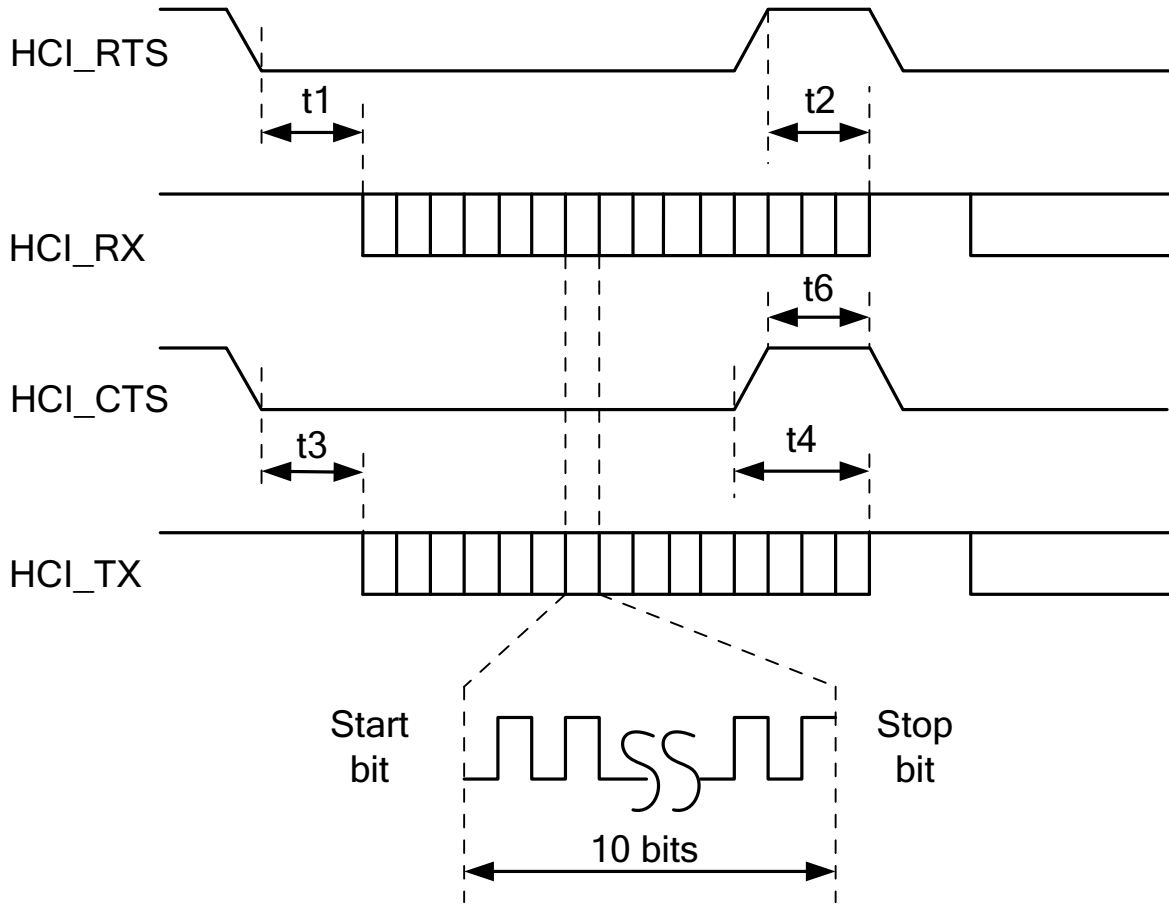


图 6-6. UART 时序图

6.20.3.2 UART 时序参数

参数	条件	最小值	典型值	最大值	单位
波特率		37.5		4364	kbps
每字节波特率精度	接收/发送	-2.5%		+1.5%	
每位波特率精度	接收/发送	-12.5%		+12.5%	
CTS 低电平至 TX_DATA 开启		0	2		ms
CTS 高电平至 TX_DATA 关闭	硬件流控制			1	字节
CTS 高电平脉冲宽度		1			位
RTS 低电平至 RX_DATA 开启		0	2		ms
RTS 高电平至 RX_DATA 关闭	中断设置为 1/4 FIFO			16	字节

7 详细说明

CC335x 在单一芯片解决方案中提供 Wi-Fi 6 (802.11ax) 和低功耗蓝牙 5.4 (CC3351 器件)，同时保持与 Wi-Fi 4 (802.11 a/b/g/n) 和 Wi-Fi 5 (802.11ac) 的兼容性。这些器件非常适合配备运行 TCP/IP 的 Linux 或 RTOS 主机的成本敏感型嵌入式应用。CC335x 将 Wi-Fi 6 的高效性能带入物联网 (IoT) 的嵌入式器件应用中，并配备了占用空间较小的 PCB 和高度优化的物料清单。该器件具有集成 2.4GHz 和 5GHz PA，可实现输出功率高达+20.5dBm 的完整无线解决方案，工作温度为 -40°C 至+105°C，最高应用吞吐量为 50Mbps。CC335x 器件包含在集成 ROM 中分发的 BSD-3 clause 软件。CC33XX-Software 可下载产品中提供的产品软件清单中提供了许可条款。

7.1 WLAN 特性

该器件支持以下 WLAN 特性：

- 2.4GHz 和 5GHz，20MHz，单空间流
- 支持 IEEE 802.11 a/b/g/n/ax 的 MAC、基带和射频收发器
- OFDMA、触发帧、MU-MIMO (下行链路)、基本服务集着色和目标唤醒时间 (TWT)，可提高效率
- 基于硬件的加密和解密，支持 WPA2 和 WPA3
- 多角色支持 (例如，并发 STA 和 AP)，可连接不同射频通道 (Wi-Fi 网络) 上的 Wi-Fi 器件
- 可选天线分集或选择
- 3 线或 1 线 PTA，用于与额外 2.4GHz 无线电 (例如 Thread 或 Zigbee) 在外部共存
- 出色的互操作性
- 支持 4 位 SDIO 或 SPI 主机接口

7.2 低功耗蓝牙特性

该器件支持以下低功耗蓝牙特性：

- 低功耗蓝牙 5.4
- LE 编码 PHY (远距离)、LE 2M PHY (高速) 和广播扩展
- 主机控制器接口 (HCI) 传输，具有 UART 或共享 SDIO 的选项

9 器件和文档支持

TI 提供广泛的开发工具。下面列出了用于评估器件性能、生成代码和开发系统的工具和软件。

9.1 第三方产品免责声明

TI 发布的与第三方产品或服务有关的信息，不能构成与此类产品或服务或保修的适用性有关的认可，不能构成此类产品或服务单独或与任何 TI 产品或服务一起的表示或认可。

9.2 器件命名规则样板文件

器件开发演变流程：

X 试验器件不一定代表最终器件的电气规范标准，并且可能不使用生产组装流程。

P 原型器件不一定是最终器件模型，并且不一定符合最终电气标准规范。

无 完全合格的芯片模型的生产版本。

支持工具开发演变流程：

TMDX 还未经德州仪器 (TI) 完整内部质量测试的开发支持产品。

TMDS 完全合格的开发支持产品。

X 和 P 器件和 TMDX 开发支持工具在供货时附带如下免责条款：

器件开发演变流程：

TMX 试验器件不一定代表最终器件的电气规范标准，并且可能不使用生产组装流程。

TMP 原型器件不一定是最终器件模型，并且不一定符合最终电气标准规范。

TMS 完全合格的芯片模型的生产版本。

支持工具开发演变流程：

TMDX 还未经德州仪器 (TI) 完整内部质量测试的开发支持产品。

TMDS 完全合格的开发支持产品。

TMX 和 TMP 器件和 TMDX 开发支持工具供货时附带如下免责条款：

“开发的产品用于内部评估用途。”

生产器件和 TMDS 开发支持工具已进行完全特性描述，并且器件的质量和可靠性已经完全论证。TI 的标准保修证书适用。

预测显示原型器件 (X 或者 P) 的故障率大于标准生产器件。由于这些器件的预期最终使用故障率仍未确定，故德州仪器 (TI) 建议请勿将这些器件用于任何生产系统。请仅使用合格的生产器件。

9.3 工具与软件

设计套件与评估模块

CC335x 参考设计文件

CC335x 参考设计 CAD 源文件。TI 建议在创建布局时使用此设计作为参考，以实现本数据表中列出的射频性能。

CC3351 BoosterPack 插件模块

CC3351 BoosterPack™ 插件模块 (BP-CC3351) 是一款测试和开发板，可轻松连接到 TI LaunchPad™ 开发套件或处理器板，从而实现快速软件开发。

CC3351 M.2 卡插件模块

CC3351 M.2 卡插件模块 (M2-CC3351) 是测试和开发板，可轻松连接到支持 M.2 Key E 接口的 TI 处理器板或其他处理器板，从而实现快速软件开发。

软件

SimpleLink Wi-Fi 工具箱

SimpleLink Wi-Fi 工具箱是一个用于帮助开发和测试 CC33xx 的工具集。Wi-Fi 工具箱包提供了进行以下操作所需的全部功能：使用主机调试和监测 WLAN/低功耗 Bluetooth® 固件；执行射频验证测试；为监管认证测试执行预测试；调试硬件和软件平台的集成问题。

CC33xx 器件驱动程序

CC33xx 器件是单芯片 Wi-Fi 6 和低功耗蓝牙 5.4 配套器件，专为基于 Linux 和 RTOS 的系统而设计。CC33XX-SOFTWARE 是一系列软件开发源，旨在促进快速设置、开箱即用体验并加快 Linux 或 RTOS 环境中的开发。这些器件包括在集成 ROM 中分发的 BSD-3 Clause 软件。CC33XX-Software 可下载产品中提供的产品软件清单中提供了许可条款。

9.4 文档支持

要接收文档更新通知，请导航至 [ti.com](https://www.ti.com) 上的器件产品文件夹。点击 [通知](#) 进行注册，即可每周接收产品信息更改摘要。有关更改的详细信息，请查看任何已修订文档中包含的修订历史记录。

应用报告

CC33xx 生产线指南

Texas Instruments™ 提供了许多资源，可帮助用户快速检查 TI 器件的功能和性能。本文档提供了指导用户进行 CC33xx 生产线测试的必要信息。可使用德州仪器 (TI) 提供的工具和软件来检查器件的功能。由于需要外部设备来进行彻底检查，因此性能测试更为复杂。

SimpleLink CC33xx 安全特性

本文档将介绍 CC33xx 安全相关特性；供应商可以通过一个包含简洁 API、工具和文档的生态系统来利用这些特性。

用户指南

CC33xx WLAN 特性用户指南

本文档提供有关 CC33xx 系列器件和 Wi-Fi® 功能以及 TI 专有增强功能的信息。本文档并不提供完整的应用程序编程接口 (API) 集，而是提供对这些特性的简要概述。

CC33xx 硬件集成

本文档介绍了如何将 CC33xx 集成到任何系统中以及该器件的硬件要求。这里还列出了布局和原理图注意事项，TI 强烈建议遵循这些注意事项，以实现本数据表中列出的器件性能。

9.5 支持资源

TI E2E™ 中文支持论坛是工程师的重要参考资料，可直接从专家处获得快速、经过验证的解答和设计帮助。搜索现有解答或提出自己的问题，获得所需的快速设计帮助。

链接的内容由各个贡献者“按原样”提供。这些内容并不构成 TI 技术规范，并且不一定反映 TI 的观点；请参阅 TI 的 [使用条款](#)。

9.6 商标

SimpleLink™ is a trademark of TI.

Wi-Fi™ is a trademark of Wi-Fi Alliance.

TI E2E™ is a trademark of Texas Instruments.

蓝牙® is a registered trademark of Bluetooth SIG, Inc..

Linux® is a registered trademark of Linus Torvalds in the U.S. and other countries..

所有商标均为其各自所有者的财产。

9.7 静电放电警告



静电放电 (ESD) 会损坏这个集成电路。德州仪器 (TI) 建议通过适当的预防措施处理所有集成电路。如果不遵守正确的处理和安装程序，可能会损坏集成电路。

ESD 的损坏小至导致微小的性能降级，大至整个器件故障。精密的集成电路可能更容易受到损坏，这是因为非常细微的参数更改都可能会导致器件与其发布的规格不相符。

9.8 术语表

TI 术语表 本术语表列出并解释了术语、首字母缩略词和定义。

10 修订历史记录

注：以前版本的页码可能与当前版本的页码不同

Changes from JULY 16, 2025 to SEPTEMBER 30, 2025 (from Revision B (July 2025) to Revision C (September 2025))

Page

- 更新了低功耗蓝牙用例..... 14

Changes from JULY 1, 2024 to JULY 16, 2025 (from Revision A (July 2024) to Revision B (July 2025))

Page

- 更新了规格和说明。..... 1

11 机械、封装和可订购信息

以下页面包含机械、封装和可订购信息。这些信息是指定器件可用的最新数据。数据如有变更，恕不另行通知，且不会对此文档进行修订。有关此数据表的浏览器版本，请查阅左侧的导航栏。

PACKAGING INFORMATION

Orderable part number	Status (1)	Material type (2)	Package Pins	Package qty Carrier	RoHS (3)	Lead finish/ Ball material (4)	MSL rating/ Peak reflow (5)	Op temp (°C)	Part marking (6)
CC3350ENJARSBR	Active	Production	WQFN (RSB) 40	3000 LARGE T&R	Yes	NIPDAU	Level-2-260C-1 YEAR	-40 to 125	CC3350 ENJA
CC3350ENJARSBR.A	Active	Production	WQFN (RSB) 40	3000 LARGE T&R	Yes	NIPDAU	Level-2-260C-1 YEAR	-40 to 125	CC3350 ENJA
CC3350ENJARSBR.B	Active	Production	WQFN (RSB) 40	3000 LARGE T&R	Yes	NIPDAU	Level-2-260C-1 YEAR	-40 to 125	CC3350 ENJA
CC3351ENJARSBR	Active	Production	WQFN (RSB) 40	3000 LARGE T&R	Yes	NIPDAU	Level-2-260C-1 YEAR	-40 to 105	CC3351 ENJA
CC3351ENJARSBR.A	Active	Production	WQFN (RSB) 40	3000 LARGE T&R	Yes	NIPDAU	Level-2-260C-1 YEAR	-40 to 105	CC3351 ENJA
CC3351ENJARSBR.B	Active	Production	WQFN (RSB) 40	3000 LARGE T&R	Yes	NIPDAU	Level-2-260C-1 YEAR	-40 to 105	CC3351 ENJA

(1) **Status:** For more details on status, see our [product life cycle](#).

(2) **Material type:** When designated, preproduction parts are prototypes/experimental devices, and are not yet approved or released for full production. Testing and final process, including without limitation quality assurance, reliability performance testing, and/or process qualification, may not yet be complete, and this item is subject to further changes or possible discontinuation. If available for ordering, purchases will be subject to an additional waiver at checkout, and are intended for early internal evaluation purposes only. These items are sold without warranties of any kind.

(3) **RoHS values:** Yes, No, RoHS Exempt. See the [TI RoHS Statement](#) for additional information and value definition.

(4) **Lead finish/Ball material:** Parts may have multiple material finish options. Finish options are separated by a vertical ruled line. Lead finish/Ball material values may wrap to two lines if the finish value exceeds the maximum column width.

(5) **MSL rating/Peak reflow:** The moisture sensitivity level ratings and peak solder (reflow) temperatures. In the event that a part has multiple moisture sensitivity ratings, only the lowest level per JEDEC standards is shown. Refer to the shipping label for the actual reflow temperature that will be used to mount the part to the printed circuit board.

(6) **Part marking:** There may be an additional marking, which relates to the logo, the lot trace code information, or the environmental category of the part.

Multiple part markings will be inside parentheses. Only one part marking contained in parentheses and separated by a "~" will appear on a part. If a line is indented then it is a continuation of the previous line and the two combined represent the entire part marking for that device.

Important Information and Disclaimer: The information provided on this page represents TI's knowledge and belief as of the date that it is provided. TI bases its knowledge and belief on information provided by third parties, and makes no representation or warranty as to the accuracy of such information. Efforts are underway to better integrate information from third parties. TI has taken and continues to take reasonable steps to provide representative and accurate information but may not have conducted destructive testing or chemical analysis on incoming materials and chemicals. TI and TI suppliers consider certain information to be proprietary, and thus CAS numbers and other limited information may not be available for release.

In no event shall TI's liability arising out of such information exceed the total purchase price of the TI part(s) at issue in this document sold by TI to Customer on an annual basis.

TAPE AND REEL INFORMATION

QUADRANT ASSIGNMENTS FOR PIN 1 ORIENTATION IN TAPE


*All dimensions are nominal

Device	Package Type	Package Drawing	Pins	SPQ	Reel Diameter (mm)	Reel Width W1 (mm)	A0 (mm)	B0 (mm)	K0 (mm)	P1 (mm)	W (mm)	Pin1 Quadrant
CC3350ENJARSBR	WQFN	RSB	40	3000	330.0	12.4	5.3	5.3	1.1	8.0	12.0	Q2
CC3351ENJARSBR	WQFN	RSB	40	3000	330.0	12.4	5.3	5.3	1.1	8.0	12.0	Q2

TAPE AND REEL BOX DIMENSIONS


*All dimensions are nominal

Device	Package Type	Package Drawing	Pins	SPQ	Length (mm)	Width (mm)	Height (mm)
CC3350ENJARSBR	WQFN	RSB	40	3000	367.0	367.0	35.0
CC3351ENJARSBR	WQFN	RSB	40	3000	367.0	367.0	35.0

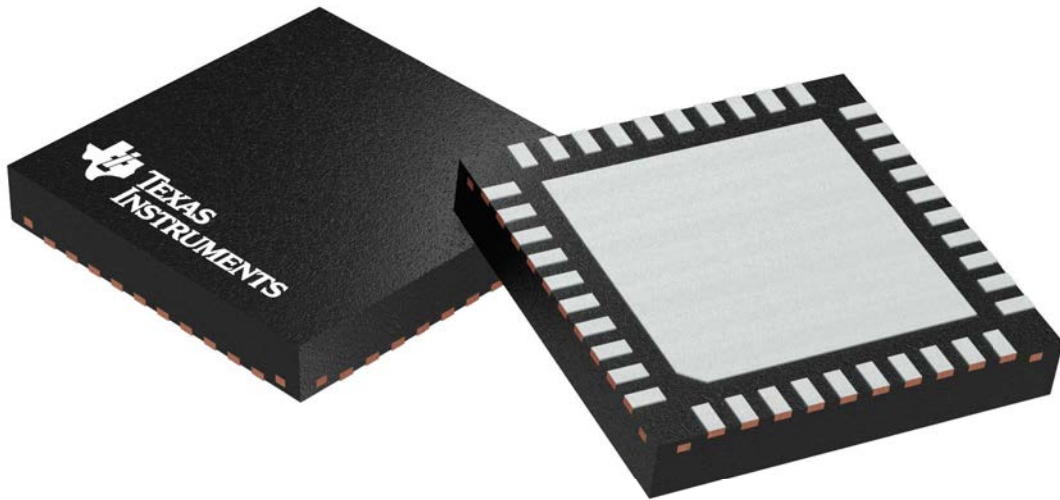
GENERIC PACKAGE VIEW

RSB 40

WQFN - 0.8 mm max height

5 x 5 mm, 0.4 mm pitch

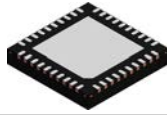
PLASTIC QUAD FLATPACK - NO LEAD



Images above are just a representation of the package family, actual package may vary.
Refer to the product data sheet for package details.

4207182/D

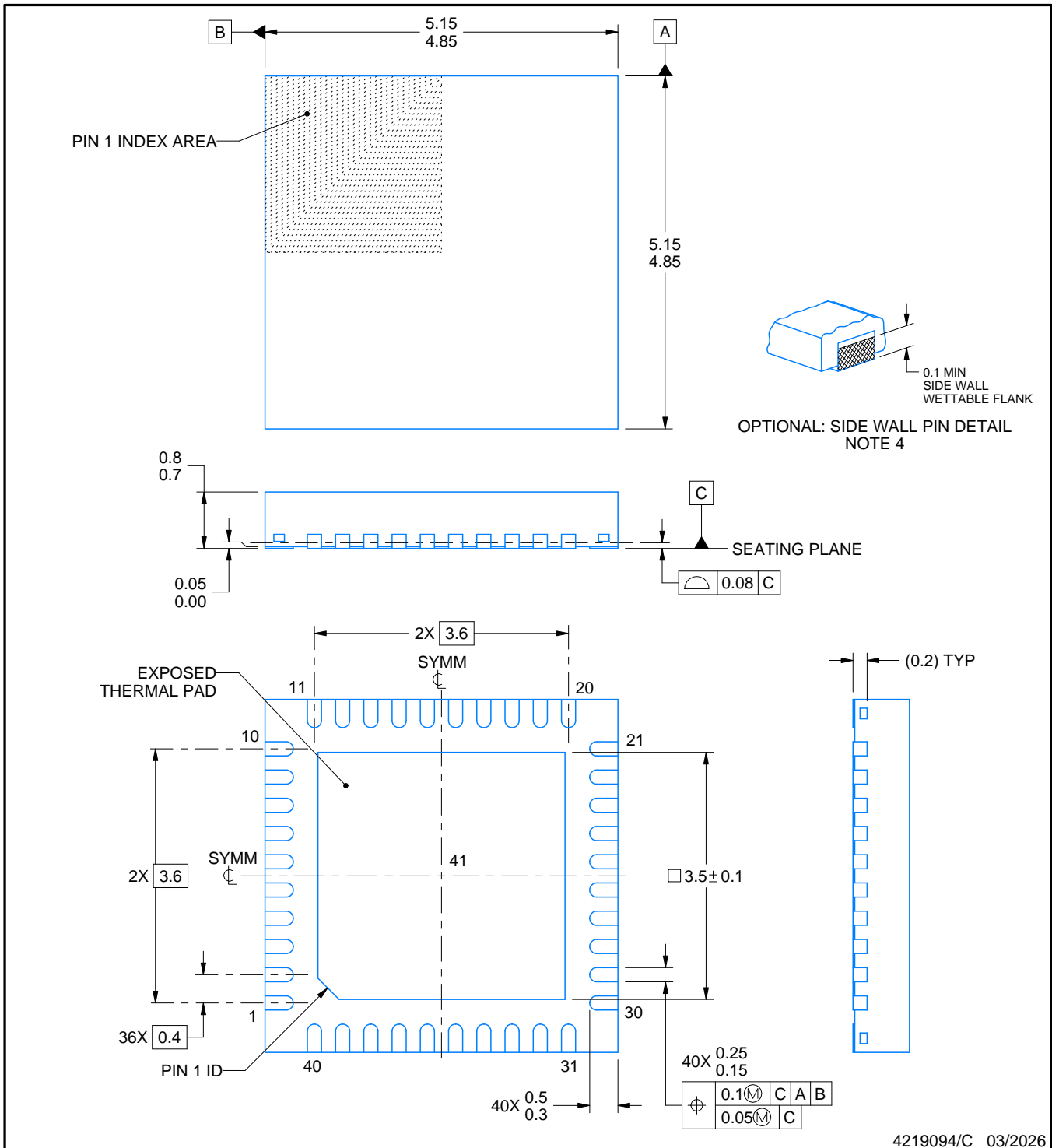
RSB0040B



PACKAGE OUTLINE

WQFN - 0.8 mm max height

PLASTIC QUAD FLATPACK - NO LEAD



NOTES:

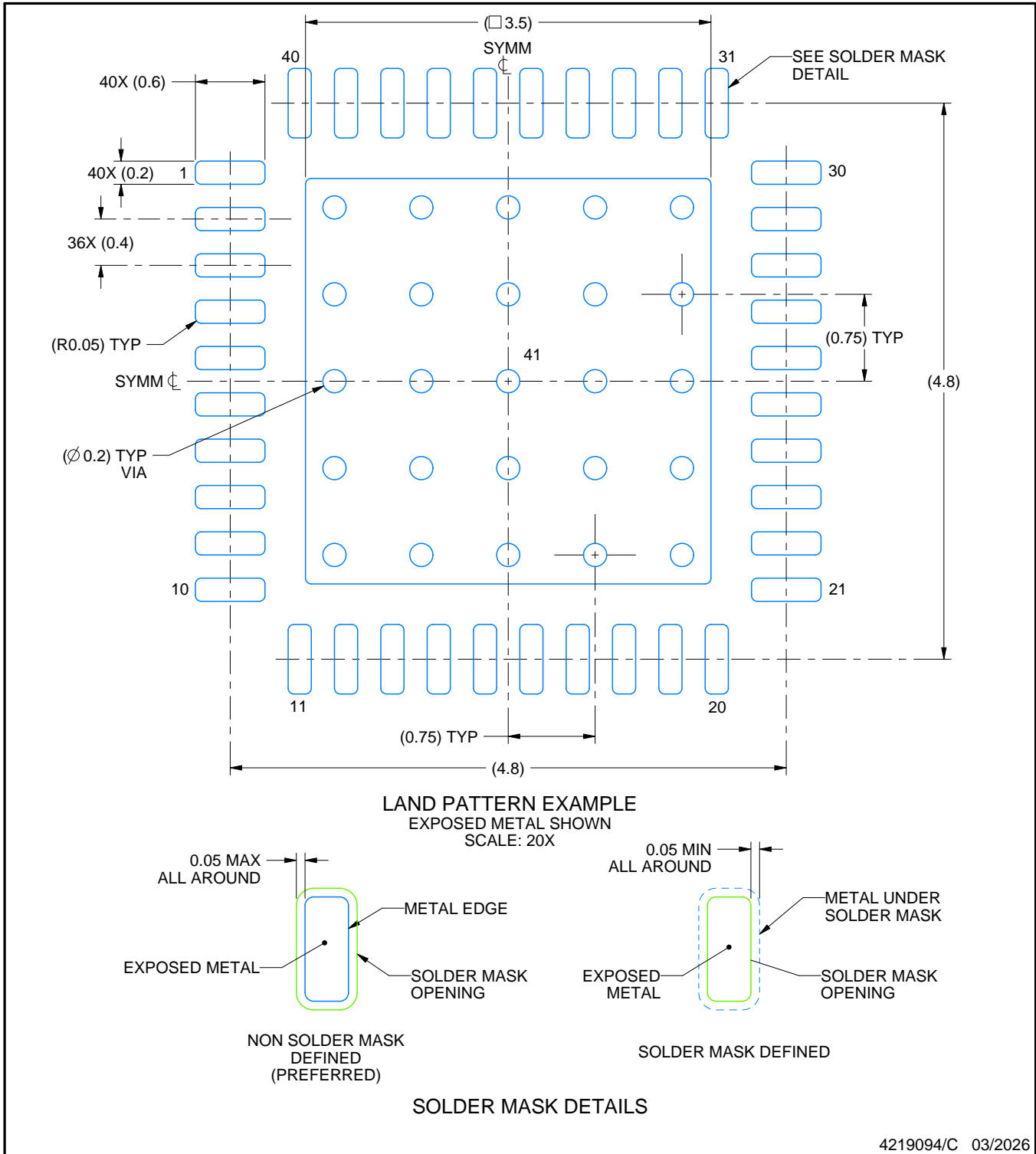
1. All linear dimensions are in millimeters. Any dimensions in parenthesis are for reference only. Dimensioning and tolerancing per ASME Y14.5M.
2. This drawing is subject to change without notice.
3. The package thermal pad must be soldered to the printed circuit board for thermal and mechanical performance.
4. Minimum 0.1 mm solder wetting on pin side wall. Available for wettable flank version only.

EXAMPLE BOARD LAYOUT

RSB0040B

WQFN - 0.8 mm max height

PLASTIC QUAD FLATPACK - NO LEAD



4219094/C 03/2026

NOTES: (continued)

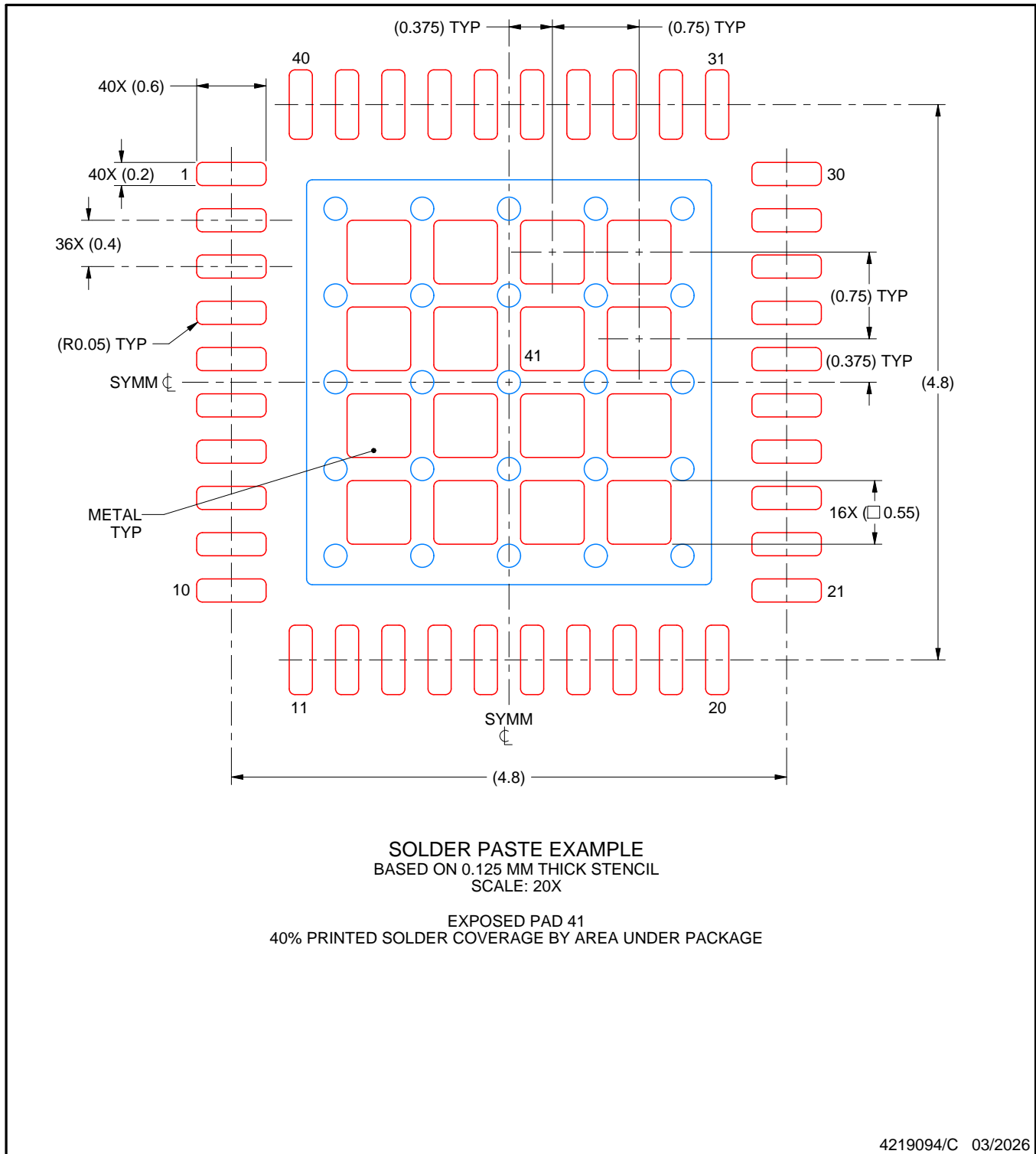
5. This package is designed to be soldered to a thermal pad on the board. For more information, see Texas Instruments literature number SLUA271 (www.ti.com/lit/sluea271).
6. Vias are optional depending on application, refer to device data sheet. If any vias are implemented, refer to their locations shown on this view. It is recommended that vias under paste be filled, plugged or tented.

EXAMPLE STENCIL DESIGN

RSB0040B

WQFN - 0.8 mm max height

PLASTIC QUAD FLATPACK - NO LEAD



NOTES: (continued)

7. Laser cutting apertures with trapezoidal walls and rounded corners may offer better paste release. IPC-7525 may have alternate design recommendations.

重要通知和免责声明

TI“按原样”提供技术和可靠性数据（包括数据表）、设计资源（包括参考设计）、应用或其他设计建议、网络工具、安全信息和其他资源，不保证没有瑕疵且不做任何明示或暗示的担保，包括但不限于对适销性、与某特定用途的适用性或不侵犯任何第三方知识产权的暗示担保。

这些资源可供使用 TI 产品进行设计的熟练开发人员使用。您将自行承担以下全部责任：(1) 针对您的应用选择合适的 TI 产品，(2) 设计、验证并测试您的应用，(3) 确保您的应用满足相应标准以及任何其他安全、安保法规或其他要求。

这些资源如有变更，恕不另行通知。TI 授权您仅可将这些资源用于研发本资源所述的 TI 产品的相关应用。严禁以其他方式对这些资源进行复制或展示。您无权使用任何其他 TI 知识产权或任何第三方知识产权。对于因您对这些资源的使用而对 TI 及其代表造成的任何索赔、损害、成本、损失和债务，您将全额赔偿，TI 对此概不负责。

TI 提供的产品受 [TI 销售条款](#)、[TI 通用质量指南](#) 或 [ti.com](#) 上其他适用条款或 TI 产品随附的其他适用条款的约束。TI 提供这些资源并不会扩展或以其他方式更改 TI 针对 TI 产品发布的适用的担保或担保免责声明。除非德州仪器 (TI) 明确将某产品指定为定制产品或客户特定产品，否则其产品均为按确定价格收入目录的标准通用器件。

TI 反对并拒绝您可能提出的任何其他或不同的条款。

版权所有 © 2026，德州仪器 (TI) 公司

最后更新日期：2025 年 10 月