

CC3235MODx 和 CC3235MODAx SimpleLink™ Wi-Fi CERTIFIED™ 双频带无线天线 MCU 模块

1 特性

- 完全集成的绿色 RoHS 模块，包括所有必需的时钟、SPI 闪存和无源器件
- 802.11 a/b/g/n : 2.4GHz 和 5GHz
- 经 FCC、IC/ISED、ETSI/CE、MIC 和 SRRC 认证¹
- 经 FIPS 140-2 1 级验证的内部 IC
- 多层安全特性可帮助开发人员保护身份信息、数据和软件 IP
- 低功耗模式适用于电池供电应用
- 与 2.4GHz 无线电共存
- 工业温度：-40°C 至 +85°C
- CC3235MODx 多内核架构、片上系统 (SoC)
- CC3235MODAx 模块包含集成 PCB 天线，可轻松集成到主机系统中
- 1.27mm 间距 QFM 封装，可实现轻松组装和低成本 PCB 设计
- 可转让的 Wi-Fi Alliance® 认证
- 应用微控制器子系统：
 - 运行频率为 80MHz 的 Arm® Cortex®-M4 内核
 - 用户专用存储器
 - 256KB RAM
 - 可选的 1MB 可执行文件闪存
 - 多种外设和计时器
 - McASP 支持两个 I2S 通道
 - SD、SPI、I²C、UART
 - 8 位同步成像仪接口
 - 4 通道 12 位 ADC
 - 4 个具有 16 位 PWM 模式的通用计时器 (GPT)
 - 看门狗计时器
 - 多达 27 个 GPIO 引脚
 - 调试接口：JTAG、cJTAG、SWD
- Wi-Fi 网络处理器子系统：
 - Wi-Fi® 内核：
 - 802.11 a/b/g/n 2.4GHz 和 5GHz
 - 模式：
 - 接入点 (AP)
 - 基站 (STA)
 - Wi-Fi Direct® (仅在 2.4GHz 受支持)
- 安全性：
 - WEP
 - WPA™/WPA2™ PSK
 - WPA2 企业级
 - WPA3™ 个人版
 - WPA3™ 企业版
- 互联网和应用协议：
 - HTTP 服务器、mDNS、DNS-SD 和 DHCP
 - IPv4 和 IPv6 TCP/IP 堆栈
 - 16 BSD 套接字 (完全安全的 TLS v1.2 和 SSL 3.0)
- 内置的电源管理子系统：
 - 可配置的低功耗配置 (始终开启、间歇性连接、标签)
 - 高级低功耗模式
 - 集成式直流/直流稳压器
- 多层安全特性：
 - 独立执行环境
 - 网络安全
 - 设备身份和密钥
 - 硬件加速器加密引擎 (AES、DES、SHA/MD5 和 CRC)
 - 文件系统安全 (加密、身份验证、访问控制)
 - 初始安全编程
 - 软件篡改检测
 - 安全启动
 - 证书注册请求 (CSR)
 - 每个设备具有唯一密钥对
- 应用吞吐量
 - UDP : 16Mbps
 - TCP : 13Mbps
- 电源管理子系统：
 - 集成式直流/直流转换器支持宽电源电压范围：
 - 单一宽电源电压，VBAT : 2.3V 至 3.6V
 - 高级低功耗模式：
 - 关断 : 1µA，休眠 : 5.5µA
 - 低功耗深度睡眠 (LPDS) : 120µA
 - 空闲连接 (MCU 处于 LPDS 状态) : 710µA
 - RX 流量 (MCU 处于活动模式) : 59mA
 - TX 流量 (MCU 处于活动模式) : 223mA

¹ 有关使用 SRRC ID 认证的更多信息，请联系 TI : www.ti.com.cn/tool/cn/SIMPLELINK-CC3XXX-CERTIFICATION



- Wi-Fi TX 功率
 - 2.4 GHz : 1 DSSS 时为 16dBm
 - 5GHz : 6 OFDM 时为 15.1dBm
- Wi-Fi RX 灵敏度
 - 2.4 GHz : 1 DSSS 时为 -94.5dBm
 - 5GHz : 6 OFDM 时为 -89dBm
- 其他集成元件
 - 40.0MHz 晶振
 - 32.768kHz 晶体 (RTC)
 - 32Mb SPI 串行闪存
 - 射频滤波器、双工器和无源器件
- 尺寸兼容的 QFM 封装
 - CC3235MODx : 1.27mm 间距 , 63 引脚 , 20.5mm × 17.5mm
 - CC3235MODAx : 1.27mm 间距 , 63 引脚 , 20.5mm × 25.0mm
- 模块支持 [SimpleLink 开发人员生态系统](#)

3 说明

使用此完全可编程的无线微控制器 (MCU) 模块开始您的设计，它经过 FCC、IC/ISED、ETSI/CE、MIC 和 SRRC 认证，且具有内置双带 Wi-Fi 连接。该模块集成了 40MHz 晶体、32.768kHz RTC 时钟、32Mb SPI 串行闪存、射频滤波器、双工器和无源器件。

SimpleLink™ CC3235MODx 模块提供两种型号：

- **CC3235MODS** 包括 256KB RAM、IoT 网络安全性、器件身份和密钥以及 MCU 级安全特性，例如文件系统加密、用户 IP (MCU 图像) 加密、安全启动和调试安全性。
- **CC3235MODSF** 基于 CC3235MODS 而构建，除了 256KB RAM 以外，还集成了一个用户专用的 1MB 可执行文件闪存。

SimpleLink™ CC3235MODAx 模块提供两种型号：

- **CC3235MODAS** 包括 256KB RAM、IoT 网络安全性、器件身份和密钥以及 MCU 级安全特性，例如文件系统加密、用户 IP (MCU 图像) 加密、安全启动和调试安全性。
- **CC3235MODASF** 基于 CC3235MODAS 而构建，除了 256KB RAM 以外，还集成了一个用户专用的 1MB 可执行文件闪存。

德州仪器 (TI) 的 [SimpleLink™ Wi-Fi®](#) CC3235MODx 和 CC3235MODAx 模块系列专为物联网而设计，是集成了两个物理隔离片上 MCU 的无线模块。

- 应用处理器 — Arm® Cortex®-M4 MCU，具有用户专用的 256KB RAM 和可选的 1MB 可执行闪存。
- 用以运行所有 Wi-Fi 和互联网逻辑层的网络处理器此基于 ROM 的子系统完全减轻了主机 MCU 的负载，包括一个 802.11 a/b/g/n 双频带 2.4GHz 和 5GHz 无线电、基带和带有强大硬件加密引擎的 MAC。

这一代引进了可进一步简化物联网连接的新功能。主要新特性包括：

- 802.11 a/b/g/n : 2.4GHz 和 5GHz 支持
- 2.4GHz 与低功耗 *Bluetooth®* 无线电共存
- 天线分集
- 经 FIPS 140-2 1 级验证的内部 IC 增强了安全性：[认证](#)。
- 可同时打开更多安全套接字 (多达 16 个)
- 证书注册请求 (CSR)
- 在线证书状态协议 (OCSP)
- 针对具有低功耗功能以及其他功能的 IoT 应用经过 Wi-Fi 联盟®认证
- 降低模板包传输负载的无主机模式

2 应用

- 对于物联网应用，例如：
 - [医疗和保健](#)
 - [多参数患者监护仪](#)
 - [心电图 \(ECG\)](#)
 - [电子病床和床控制器](#)
 - [远程保健系统](#)
 - [楼宇和住宅自动化](#)：
 - [HVAC 系统和恒温器](#)
 - [视频监控、可视门铃和低功耗摄像头](#)
 - [楼宇安全系统和电子锁](#)
 - [电器](#)
 - [资产跟踪](#)
 - [工厂自动化](#)
 - [电网基础设施](#)

- 改善了快速扫描特性

CC3235MODx 和 CC3235MODAx 器件系列是 SimpleLink MCU 平台的一部分，该平台是一个常见、易用的开发环境，基于单核软件开发套件 (SDK)，具有丰富的工具集和参考设计。E2E™ 支持论坛支持 Wi-Fi、低功耗蓝牙、Sub-1GHz 和主机 MCU。关于更多信息，请访问 www.ti.com.cn/simplelink 或 www.ti.com.cn/simplelinkwifi。

器件信息 ⁽¹⁾

器件型号	封装	封装尺寸
CC3235MODSM2MOB	QFM (63)	20.5mm × 17.5mm
CC3235MODSF12MOB	QFM (63)	20.5mm × 17.5mm
CC3235MODASM2MON	QFM (63)	20.5mm × 25mm
CC3235MODASF12MON	QFM (63)	20.5mm × 25mm

(1) 有关更多信息，请参阅节 13。

4 功能方框图

图 4-1 显示了 CC3235MODx 模块的功能方框图。

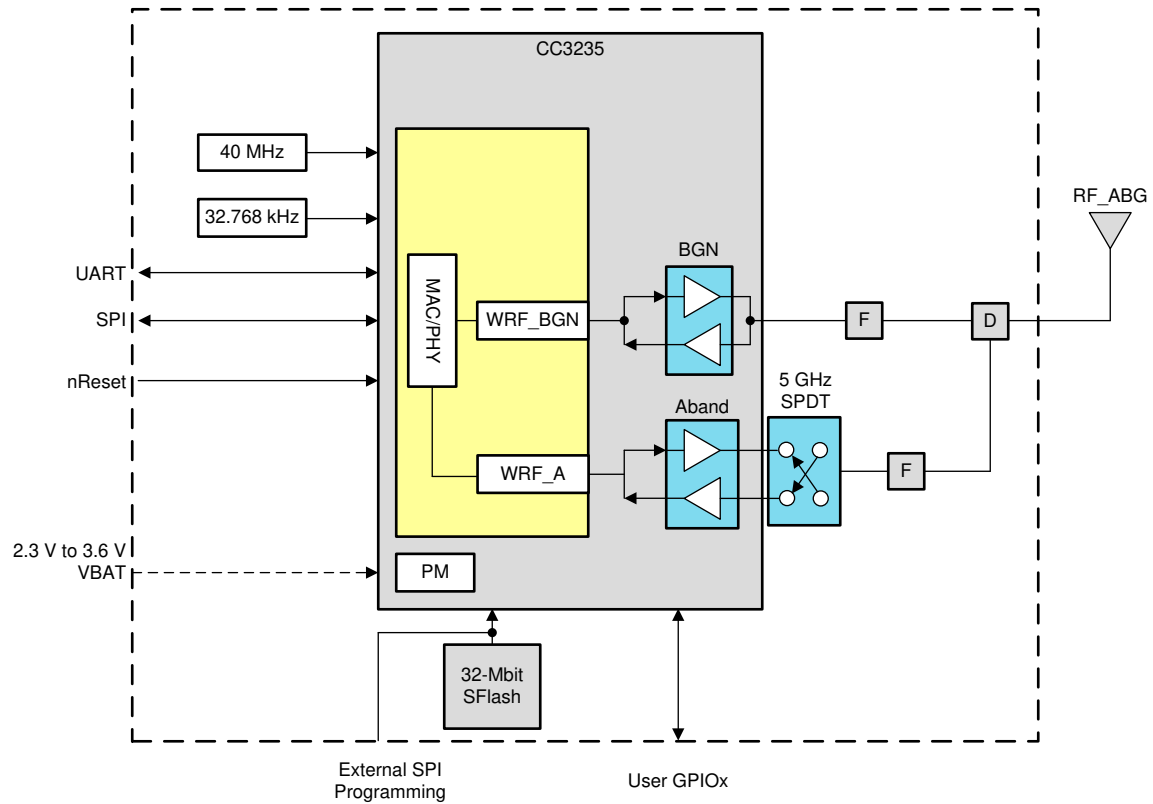


图 4-1. CC3235MODx 功能方框图

图 4-2 显示了 CC3235MODAx 模块的功能方框图。

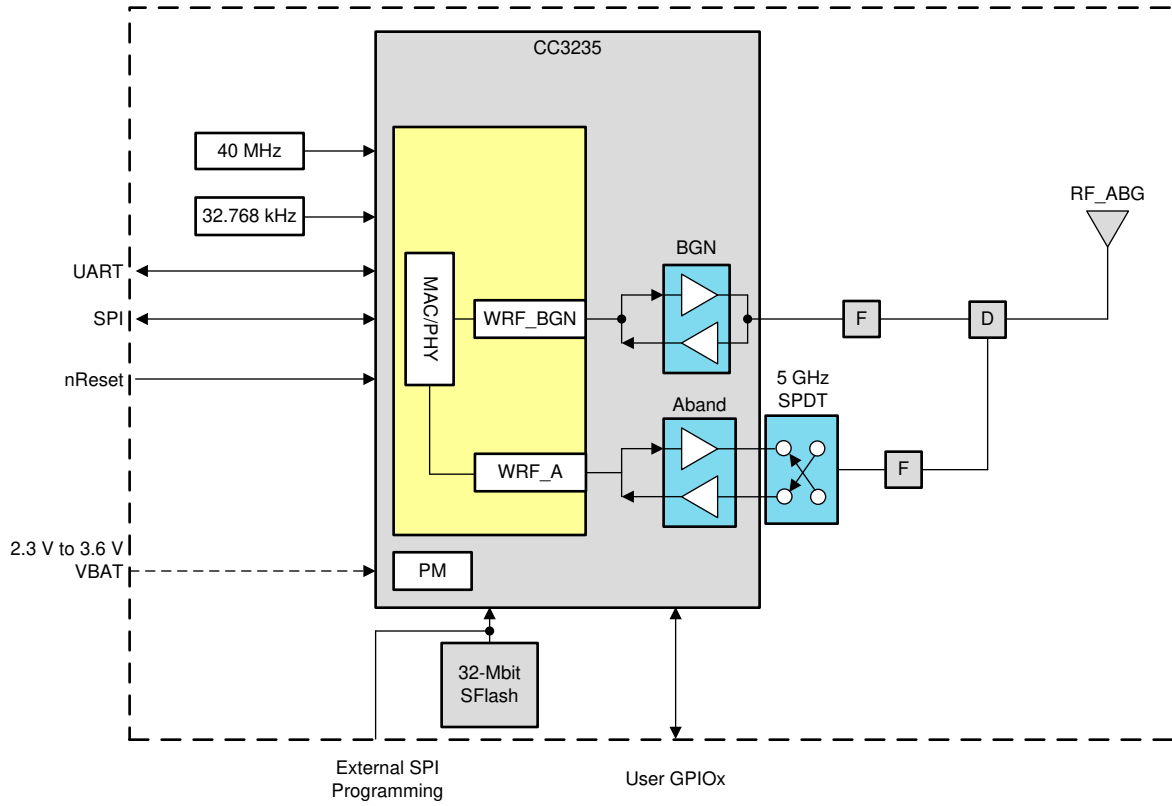


图 4-2. CC3235MODAx 功能方框图

图 4-3 显示了 CC3235x 硬件概述。

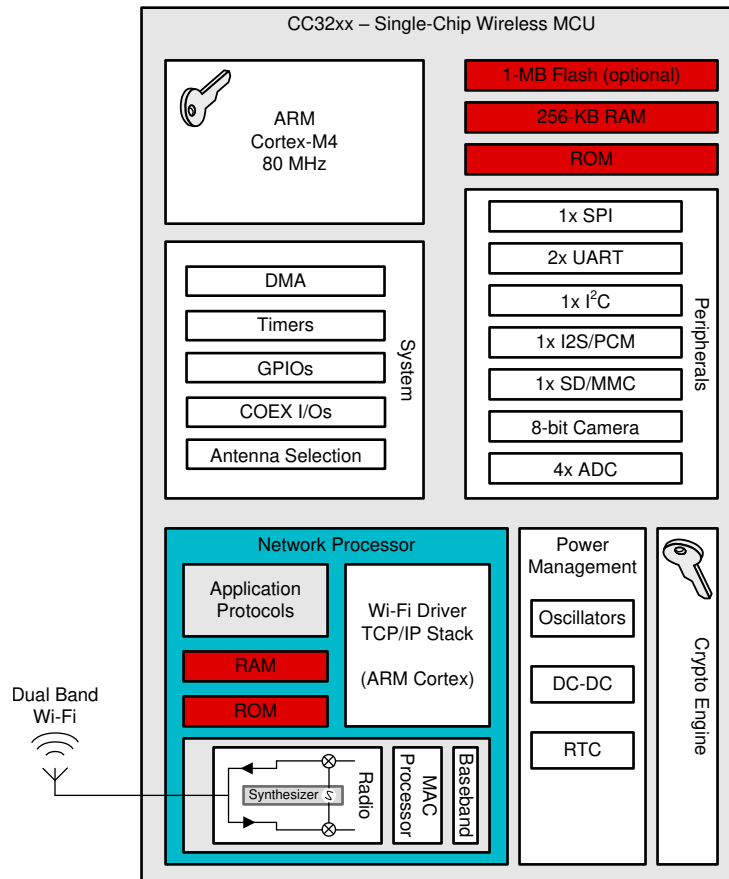


图 4-3. CC3235x 硬件概览

图 4-4 显示了 CC3235x 嵌入式软件的概述。

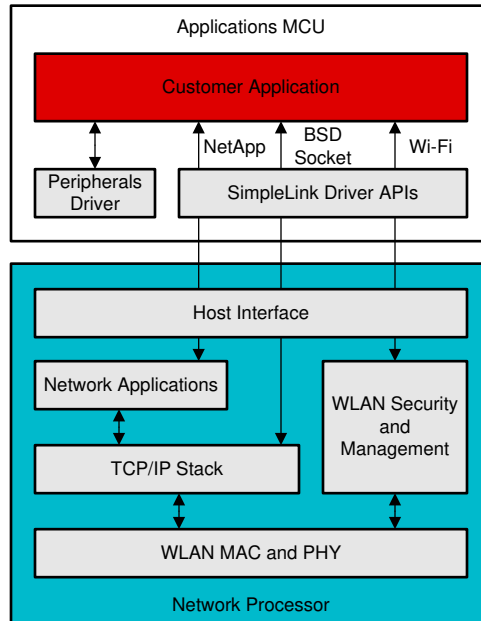


图 4-4. CC3235x 嵌入式软件概览

内容

1 特性	1	8.6 FIPS 140-2 1 级认证	70
2 应用	2	8.7 电源管理子系统	70
3 说明	2	8.8 低功耗工作模式	70
4 功能方框图	4	8.9 存储器	71
5 器件比较	9	8.10 恢复出厂默认配置	74
5.1 相关产品	12	8.11 引导模式	74
6 引脚配置和功能	13	8.12 无主机模式	75
6.1 CC3235MODx 和 CC3235MODAx 引脚图	13	8.13 器件资格认证	76
6.2 引脚属性和引脚多路复用	14	8.14 模块标识	78
6.3 信号说明	32	8.15 终端产品标示	79
6.4 模拟和数字多路复用引脚的驱动强度和复位状态	37	8.16 面向最终用户的手册信息	79
6.5 芯片上电后、复位释放之前的焊盘状态	37	9 应用、实施和布局	80
6.6 未使用引脚的连接	37	9.1 典型应用	80
7 规格	38	9.2 器件连接和布局基本准则	87
7.1 绝对最大额定值	38	9.3 PCB 布局指南	87
7.2 ESD 等级	38	10 环境要求和 SMT 规格	94
7.3 建议运行条件	38	10.1 PCB 折弯	94
7.4 电流消耗 (CC3235MODS 和 CC3235MODAS)	39	10.2 操作环境	94
7.5 电流消耗 (CC3235MODSF 和 CC3235MODASF)	41	10.3 贮存条件	94
7.6 2.4GHz 频带的 TX 功率控制	43	10.4 PCB 组装指南	94
7.7 5GHz 的 TX 功率控制	45	10.5 烘烤条件	95
7.8 欠压和断电条件	45	10.6 回流焊条件	96
7.9 GPIO 引脚的电气特性	47	11 器件和文档支持	97
7.10 CC3235MODAx 天线特性	49	11.1 开发工具和软件	97
7.11 WLAN 接收器特性	49	11.2 固件更新	98
7.12 WLAN 发送器特性	50	11.3 器件命名规则	98
7.13 BLE 与 WLAN 共存要求	51	11.4 文档支持	98
7.14 复位要求	51	11.5 相关链接	100
7.15 MOB 和 MON 封装的热阻特性	51	11.6 支持资源	100
7.16 时序和开关特性	52	11.7 商标	100
8 详细说明	64	11.8 静电放电警告	100
8.1 概述	64	11.9 术语表	100
8.2 功能方框图	64	12 修订历史记录	101
8.3 Arm Cortex-M4 处理器内核子系统	65	13 机械、封装和可订购信息	102
8.4 Wi-Fi 网络处理器子系统	66	13.1 机械、焊盘和焊锡膏制图	102
8.5 安全性	68	13.2 封装选项附录	102

5 器件比较

表 5-2 展示了不同 CC3x35 模块支持的特性。

表 5-1. 器件特性比较

特性	器件		
	CC3135MOD	CC3235MODS	CC3235MODSF
板载芯片	CC3135	CC3235S	CC3235SF
板载 ANT	否	否	否
sFlash	32Mb	32Mb	32Mb
监管认证	FCC、IC/ISED、ETSI/CE、MIC	FCC、IC/ISED、ETSI/CE、MIC	FCC、IC/ISED、ETSI/CE、MIC
Wi-Fi Alliance® 认证	是	是	是
输入电压	2.3V 至 3.6V	2.3V 至 3.6V	2.3V 至 3.6V
封装	17.5mm × 20.5mm QFM	17.5mm × 20.5mm QFM	17.5mm × 20.5mm QFM
工作温度范围	-40°C 至 +85°C	-40°C 至 +85°C	-40°C 至 +85°C
分类	Wi-Fi 网络处理器	无线微控制器	无线微控制器
标准	802.11 a/b/g/n	802.11 a/b/g/n	802.11 a/b/g/n
频率	2.4GHz、5GHz	2.4GHz、5GHz	2.4GHz、5GHz
TCP/IP 堆栈	IPv4、IPv6	IPv4、IPv6	IPv4、IPv6
安全套接字	16	16	16
集成型 MCU	-	80MHz 时的 Arm-Cortex-M4	80MHz 时的 Arm-Cortex-M4
片上应用存储器			
RAM	-	256KB	256KB
闪存	-	-	1MB
外设和接口			
通用异步收发器 (UART)	1	2	2
串行端口接口 (SPI)	1	1	1
多通道音频串行端口 (McASP) - I2S 或 PCM	-	2 通道	2 通道
内部集成电路 (I ² C)	-	1	1
模数转换器 (ADC)	-	4 通道, 12 位	4 通道, 12 位
并行接口 (8 位 PI)	-	1	1
通用计时器	-	4	4
多媒体卡 (MMC/SD)	-	1	1

表 5-1. 器件特性比较 (续)

特性	器件		
	CC3135MOD	CC3235MODS	CC3235MODSF
安全特性			
额外的网络安全性	唯一器件标识 受信任根证书目录 TI 信任根公钥	唯一器件标识 受信任根证书目录 TI 信任根公钥	唯一器件标识 受信任根证书目录 TI 信任根公钥
硬件加速	硬件加密引擎	硬件加密引擎	硬件加密引擎
安全启动	-	是	是
增强的应用级安全性	-	文件系统安全性 安全密钥存储 软件篡改检测 克隆保护 初始安全编程	文件系统安全性 安全密钥存储 软件篡改检测 克隆保护 初始安全编程
FIPS 140-2 1 级认证	是	是	是

表 5-2. 器件特性比较

特性	器件				
	CC3135MOD	CC3235MODS	CC3235MODSF	CC3235MODAS	CC3235MODASF
板载芯片	CC3135	CC3235S	CC3235SF	CC3235S	CC3235SF
板载 ANT	否	否	否	是	是
sFlash	32Mb	32Mb	32Mb	32Mb	32Mb
监管认证	FCC、IC/ISED、ETSI/CE、MIC	FCC、IC/ISED、ETSI/CE、MIC	FCC、IC/ISED、ETSI/CE、MIC	FCC、IC/ISED、ETSI/CE、MIC、 SRRC ⁽¹⁾	FCC、IC/ISED、ETSI/CE、MIC、 SRRC ⁽¹⁾
Wi-Fi Alliance® 认证	是	是	是	是	是
输入电压	2.3V 至 3.6V	2.3V 至 3.6V	2.3V 至 3.6V	2.3V 至 3.6V	2.3V 至 3.6V
封装	17.5mm × 20.5mm QFM	17.5mm × 20.5mm QFM	17.5mm × 20.5mm QFM	25.0mm × 20.5mm QFM	25.0mm × 20.5mm QFM
工作温度范围	-40°C 至 +85°C	-40°C 至 +85°C	-40°C 至 +85°C	-40°C 至 +85°C	-40°C 至 +85°C
分类	Wi-Fi 网络处理器	无线微控制器	无线微控制器	无线微控制器	无线微控制器
标准	802.11 a/b/g/n	802.11 a/b/g/n	802.11 a/b/g/n	802.11 a/b/g/n	802.11 a/b/g/n
频率	2.4GHz、5GHz	2.4GHz、5GHz	2.4GHz、5GHz	2.4GHz、5GHz	2.4GHz、5GHz
TCP/IP 堆栈	IPv4、IPv6	IPv4、IPv6	IPv4、IPv6	IPv4、IPv6	IPv4、IPv6
安全套接字	16	16	16	16	16
集成型 MCU	-	80MHz 时的 Arm-Cortex-M4	80MHz 时的 Arm-Cortex-M4	80MHz 时的 Arm-Cortex-M4	80MHz 时的 Arm-Cortex-M4
片上应用存储器					
RAM	-	256KB	256KB	256KB	256KB
闪存	-	-	1MB	-	1MB
外设和接口					

表 5-2. 器件特性比较 (续)

特性	器件				
	CC3135MOD	CC3235MODS	CC3235MODSF	CC3235MODAS	CC3235MODASF
通用异步收发器 (UART)	1	2	2	2	2
串行端口接口 (SPI)	1	1	1	1	1
多通道音频串行端口 (McASP) - I2S 或 PCM	-	2 通道	2 通道	2 通道	2 通道
内部集成电路 (I ² C)	-	1	1	1	1
模数转换器 (ADC)	-	4 通道, 12 位	4 通道, 12 位	4 通道, 12 位	4 通道, 12 位
并行接口 (8 位 PI)	-	1	1	1	1
通用计时器	-	4	4	4	4
多媒体卡 (MMC/SD)	-	1	1	1	1
安全特性					
额外的网络安全性	唯一器件标识 受信任根证书目录 TI 信任根公钥	唯一器件标识 受信任根证书目录 TI 信任根公钥	唯一器件标识 受信任根证书目录 TI 信任根公钥	唯一器件标识 受信任根证书目录 TI 信任根公钥	唯一器件标识 受信任根证书目录 TI 信任根公钥
硬件加速	硬件加密引擎	硬件加密引擎	硬件加密引擎	硬件加密引擎	硬件加密引擎
安全启动	-	是	是	是	是
增强的应用级安全性	-	文件系统安全性 安全密钥存储 软件篡改检测 克隆保护 初始安全编程	文件系统安全性 安全密钥存储 软件篡改检测 克隆保护 初始安全编程	文件系统安全性 安全密钥存储 软件篡改检测 克隆保护 初始安全编程	文件系统安全性 安全密钥存储 软件篡改检测 克隆保护 初始安全编程
FIPS 140-2 1 级认证	是	是	是	是	是

(1) 有关使用 SRRC ID 认证的更多信息, 请联系 TI: www.ti.com.cn/tool/SIMPLELINK-CC3XXX-CERTIFICATION

5.1 相关产品

有关该系列产品或相关产品中的其他器件的信息，请参阅下面的链接。

- SimpleLink™ MCU 产品组合** 提供一种独立开发环境，为客户开发有线和无线应用提供灵活的硬件、软件和工具选项。为了能够在主机 MCU、Wi-Fi®、低功耗 Bluetooth®、Sub-1GHz 器件等平台中完全重复使用代码，可根据您的设计选择 MCU 或连接标准。针对 SimpleLink 软件开发套件 (SDK) 进行一次性投资即可重复利用，为用户开启创建无限制应用程序的大门。
- SimpleLink™ Wi-Fi® 系列** SimpleLink Wi-Fi 系列提供多种 Internet-on-a chip 解决方案，可以满足电池供电且支持安全功能的产品的需求。德州仪器 (TI) 提供可与任何 MCU 配对的单芯片无线微控制器和无线网络处理器，让开发人员能够设计新的 Wi-Fi 产品或升级具有 Wi-Fi 功能的现有产品。
- BoosterPack™ 插件模块** BoosterPack™ 插件模块扩展了 TI LaunchPad 套件的功能。通过应用特定 BoosterPack 插件模块，您可以了解广泛的应用，包括电容式触控、无线检测、LED 照明控制等。向单个 LaunchPad 套件叠加多个 BoosterPack 模块，以进一步提高您设计的功能性。
- CC3200、CC3220 和 CC3235 模块的参考设计** TI Designs 参考设计库是一个涵盖模拟、嵌入式处理器和连接的强大参考设计资源库。所有 TI Designs 均由 TI 专家构建，旨在帮助您着手进行系统设计，其中包括原理图或方框图、BOM 和设计文件，助您加快产品上市步伐。
- SimpleLink™ Wi-Fi® CC3235 SDK** 该 SDK 包含开始使用 CC3235x 解决方案进行开发所需的 CC3235 可编程 MCU 驱动程序、示例应用和文档。

6 引脚配置和功能

6.1 CC3235MODx 和 CC3235MODAx 引脚图

图 6-1 所示为 CC3235MODx 模块的引脚图。

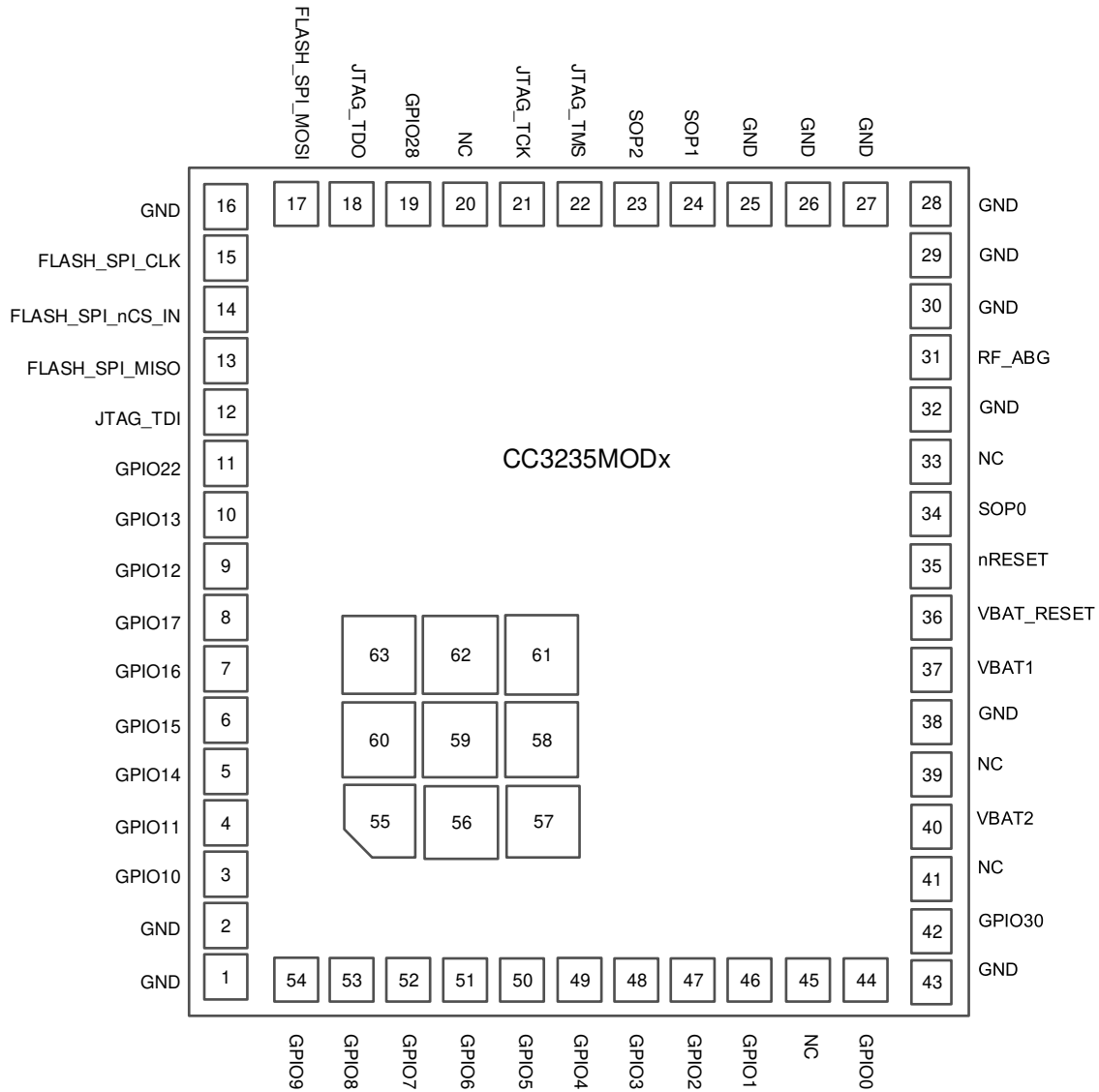


图 6-1 展示了模块上引脚的大致位置。

图 6-1. CC3235MODx 引脚图 (底视图)

图 6-2 所示为 CC3235MODAx 模块的引脚图。

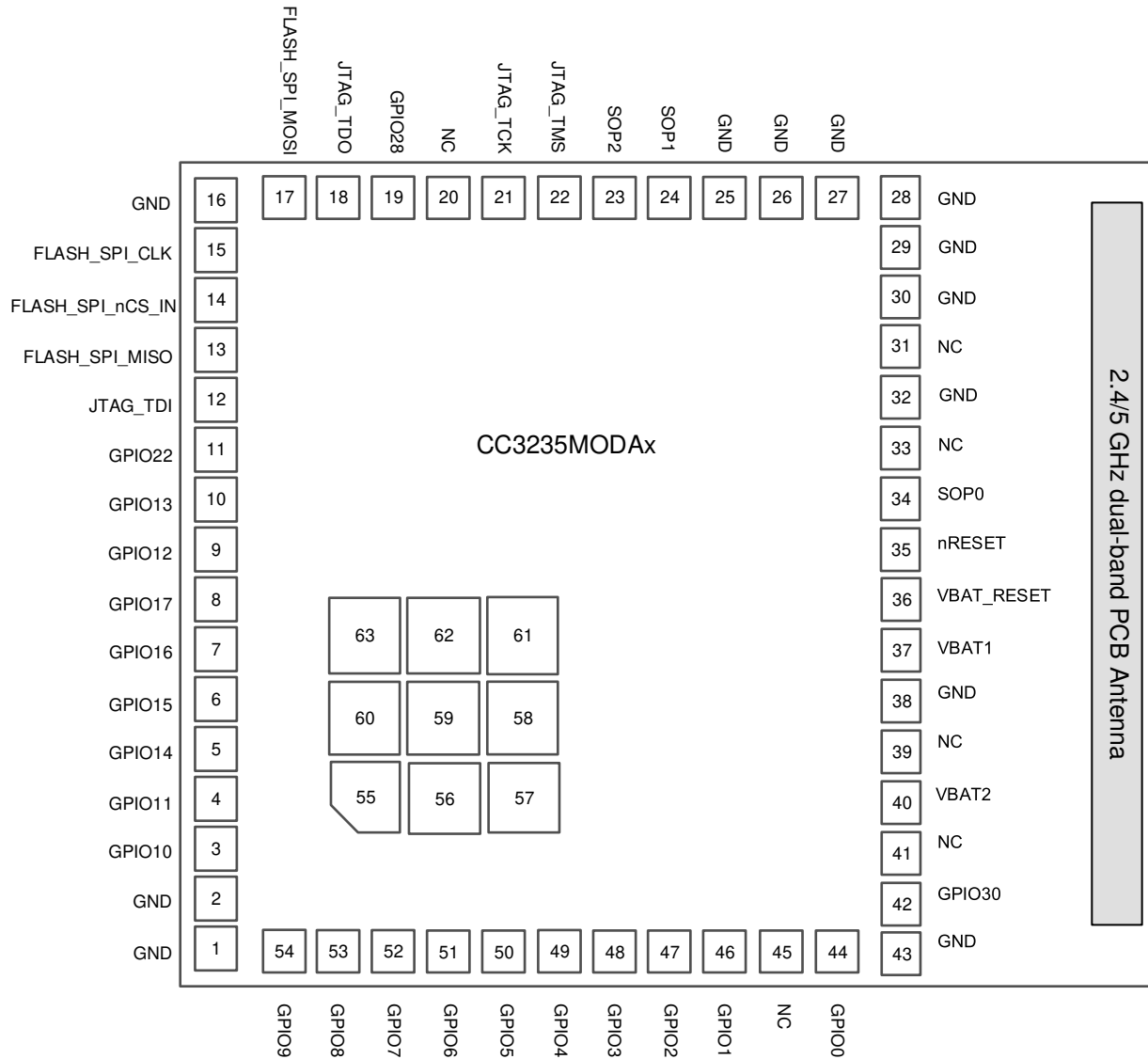


图 6-2. CC3235MODAx 引脚图 (底视图)

6.2 引脚属性和引脚多路复用

节 6.2.1 列出了 CC3235MODx 和 CC3235MODAx 模块的引脚说明。

6.2.1 模块引脚说明

模块引脚		类型 ⁽¹⁾	CC3235 器件引脚编号	模块引脚说明
编号	名称			
1	GND	-	-	接地
2	GND	-	-	接地
3	GPIO10	I/O	1	GPIO ⁽²⁾
4	GPIO11	I/O	2	GPIO ⁽²⁾
5	GPIO14	I/O	5	GPIO ⁽²⁾
6	GPIO15	I/O	6	GPIO ⁽²⁾
7	GPIO16	I/O	7	GPIO ⁽²⁾
8	GPIO17	I/O	8	GPIO ⁽²⁾
9	GPIO12	I/O	3	GPIO ⁽²⁾
10	GPIO13	I/O	4	GPIO ⁽²⁾
11	GPIO22	I/O	15	GPIO ⁽²⁾
12	JTAG_TDI	I/O	16	JTAG TDI 输入。如果未在产品中使用，则保持未连接状态 ⁽²⁾
13	FLASH_SPI_MISO	I	-	外部串行闪存编程：SPI 数据输入
14	FLASH_SPI_nCS_IN	I	-	外部串行闪存编程：SPI 片选（低电平有效）
15	FLASH_SPI_CLK	I	-	外部串行闪存编程：SPI 时钟
16	GND	-	-	接地
17	FLASH_SPI_MOSI	O	-	外部串行闪存编程：SPI 数据输出
18	JTAG_TDO	I/O	17	JTAG TDO 输出。如果未在产品中使用，则保持未连接状态。 ⁽¹⁾
19	GPIO28	I/O	18	GPIO ⁽²⁾
20	NC	-	-	无连接
21	JTAG_TCK	I/O	19	JTAG TCK 输入。如果未在产品中使用，则保持未连接状态。 ⁽²⁾ 一个内部 100k Ω 下拉电阻器连接到该引脚。
22	JTAG_TMS	I/O	20	JTAG TMS 输入。如果未在产品中使用，则保持未连接状态。 ⁽²⁾
23	SOP2	-	21	一个内部 100k Ω 下拉电阻器连接到该 SOP 引脚。将该引脚拉至高电平需要一个外部 10k Ω 电阻器。有关 SOP[2:0] 配置模式，请参阅节 8.11.1。
24	SOP1	-	34	一个内部 100k Ω 下拉电阻器连接到该 SOP 引脚。将该引脚拉至高电平需要一个外部 10k Ω 电阻器。有关 SOP[2:0] 配置模式，请参阅节 8.11.1。
25	GND	-	-	接地
26	GND	-	-	接地
27	GND	-	-	接地

CC3235MODS, CC3235MODSF, CC3235MODAS, CC3235MODASF

ZHCSKT8C - FEBRUARY 2020 - REVISED DECEMBER 2024

模块引脚		类型 ⁽¹⁾	CC3235 器件引脚编号	模块引脚说明
编号	名称			
28	GND	-	-	接地
29	GND	-	-	接地
30	GND	-	-	接地
31	CC3235MODx : 射频 ABG 频带 CC3235MODAx : NC	I/O	31	2.4GHz 和 5GHz 射频输入/输出
32	GND	-	-	接地
33	NC	-	-	无连接
34	SOP0	-	35	一个内部 100k Ω 下拉电阻器连接到该 SOP 引脚。将该引脚拉至高电平需要一个外部 10k Ω 电阻器。有关 SOP[2:0] 配置模式, 请参阅节 8.11.1。
35	nRESET	I	32	有一个从 nRESET 引脚到 VBAT_RESET 的内部 100k Ω 上拉电阻器选项。注意 : VBAT_RESET 未连接到模块内的 VBAT1 或 VBAT2。建议使用以下连接方案 : <ul style="list-style-type: none"> • 仅当 nRESET 在所有运行条件下都将处于定义的状态时, 才将 nRESET 连接到交换机、外部控制器或主机。将 VBAT_RESET 保持未连接状态以省电。 • 如果 nRESET 不能在所有运行条件下都处于定义的状态, 请将 VBAT_RESET 连接到主模块电源 (VBAT1 和 VBAT2)。由于存在内部上拉电阻器, 预计会有 3.3V/100kΩ 的漏电流。
36	VBAT_RESET	-	37	
37	VBAT1	电源	39	模块的电源, 必须连接到电池 (2.3V 至 3.6V)
38	GND	-	-	接地
39	NC	-	47	无连接
40	VBAT2	电源	10、44、54	模块的电源, 必须连接到电池 (2.3V 至 3.6V)
41	NC	-	-	无连接
42	GPIO30	I/O	53	GPIO ⁽²⁾
43	GND	-	-	接地
44	GPIO0	I/O	50	GPIO ⁽²⁾
45	NC	-	-	无连接
46	GPIO1	I/O	55	GPIO ⁽²⁾
47	GPIO2	I/O	57	GPIO ⁽²⁾
48	GPIO3	I/O	58	GPIO ⁽²⁾
49	GPIO4	I/O	59	GPIO ⁽²⁾
50	GPIO5	I/O	60	GPIO ⁽²⁾
51	GPIO6	I/O	61	GPIO ⁽²⁾
52	GPIO7	I/O	62	GPIO ⁽²⁾

模块引脚		类型 ⁽¹⁾	CC3235 器件引脚编号	模块引脚说明
编号	名称			
53	GPIO8	I/O	63	GPIO ⁽²⁾
54	GPIO9	I/O	64	GPIO ⁽²⁾
55	GND	-	-	散热接地
56	GND	-	-	散热接地
57	GND	-	-	散热接地
58	GND	-	-	散热接地
59	GND	-	-	散热接地
60	GND	-	-	散热接地
61	GND	-	-	散热接地
62	GND	-	-	散热接地
63	GND	-	-	散热接地

(1) I = 输入, O = 输出, I/O = 双向

(2) 有关引脚多路复用的详细信息, 请参阅表 6-1。

该模块大量使用引脚复用, 以便在尽可能小的封装内满足大量外设功能的需要。为了实现该配置, 使用硬件配置 (模块复位时) 和寄存器控制的组合来控制引脚多路复用。

电路板和软件设计人员负责正确配置引脚多路复用。硬件不能确保为使用的外设或者接口模式选择适当的引脚多路复用选项。表 6-1 说明了引脚的一般属性, 并概述了引脚多路复用。所有引脚多路复用选项均可使用引脚多路复用器寄存器进行配置。以下特殊注意事项适用:

- 所有 I/O 均支持 2mA、4mA 和 6mA 的驱动强度。每个引脚的驱动强度可单独配置。
- 所有 I/O 均支持 10 μ A 上拉和下拉电阻器。
- 默认情况下, 所有 I/O 在休眠状态时都悬空。但是, 可以通过 SW 更改默认状态。
- 所有数字 I/O 都是非失效防护的。

备注

如果外部器件将正电压驱动到信号焊盘，并且 CC3235MODx 或 CC3235MODAx 模块未通电，则会从另一个器件获取直流电。如果外部器件具有足够的驱动强度，则 CC3235MODx 或 CC3235MODAx 模块可能会意外唤醒和启动。为防止电流消耗，TI 建议满足以下任一条件：

- 连接到 CC3235MODx 和 CC3235MODAx 模块的所有器件都必须由为芯片供电的相同电源轨供电。
- 在该器件与任何由其他独立电源轨供电的外部器件之间使用电平转换器。
- CC3235MODx 和 CC3235MODAx 模块的 nRESET 引脚必须保持低电平，直到模块的 VBAT 电源被驱动并稳定。
- 除非由 MCU 编程，否则所有 GPIO 引脚均默认为高阻抗。引导加载程序将 TDI、TDO、TCK、TMS 和 Flash_SPI 引脚设置为模式 1。所有其他引脚均保持高阻态。

ADC 输入最高可承受 1.8V 的电压（有关 ADC 可用范围的更多详细信息，请参阅表 7-24）。另一方面，数字焊盘最高可承受 3.6V 的电压。因此，请注意防止 ADC 输入端受到意外损坏。TI 建议首先禁用与所需 ADC 通道相对应的数字 I/O 的输出缓冲器（即，转换为高阻态），然后禁用相应的通道开关（S7 [引脚 47]、S8 [引脚 48]、S9 [引脚 49] 和 S10 [引脚 50]）。有关更多信息，请参阅表 6-3。

表 6-1. 引脚属性和引脚多路复用

引脚的一般属性						功能					焊盘状态		
封装引脚	引脚别名	使用	选择作为唤醒源	配置附加模拟多路复用器	与 JTAG 进行多路复用	数字引脚多路复用配置寄存器	数字引脚多路复用配置模式值	信号名称	信号描述	信号方向	LPDS ⁽¹⁾	Hib ⁽²⁾	nRESET = 0
1	GND	GND	不适用	不适用	不适用	不适用	不适用	GND	GND	不适用	不适用	不适用	不适用
2	GND	GND	不适用	不适用	不适用	不适用	不适用	GND	GND	不适用	不适用	不适用	不适用
3	GPIO10	I/O	否	否	否	GPIO_PAD_CONFIG_10 (0x4402 E0C8)	0	GPIO10	GPIO	I/O	高阻态，拉取，驱动	高阻态，拉取，驱动	高阻态
							1	I2C_SCL	I ² C 时钟	I/O (开漏)	高阻态，拉取，驱动		
							3	GT_PWM06	脉宽调制 O/P	O	高阻态，拉取，驱动		
							7	UART1_TX	UART TX 数据	O	1		
							6	SDCARD_CLK	SD 卡时钟	O	0		
							12	GT_CCP01	计时器捕捉端口	I	高阻态，拉取，驱动		

表 6-1. 引脚属性和引脚多路复用 (续)

引脚的一般属性						功能					焊盘状态		
封装引脚	引脚别名	使用	选择作为唤醒源	配置附加模拟多路复用器	与 JTAG 进行多路复用	数字引脚多路复用配置寄存器	数字引脚多路复用配置模式值	信号名称	信号描述	信号方向	LPDS ⁽¹⁾	Hib ⁽²⁾	nRESET = 0
4	GPIO11	I/O	是	否	否	GPIO_PAD_CONFIG_11 (0x4402 E0CC)	0	GPIO11	GPIO	I/O	高阻态, 拉取, 驱动	高阻态, 拉取, 驱动	高阻态
							1	I2C_SDA	I ² C 数据	I/O (开漏)	高阻态, 拉取, 驱动		
							3	GT_PWM07	脉宽调制 O/P	O	高阻态, 拉取, 驱动		
							4	pXCLK (XVCLK)	并行摄像头的自由时钟	O	0		
							6	SDCARD_CMD	SD 卡命令行	I/O (开漏)	高阻态, 拉取, 驱动		
							7	UART1_RX	UART RX 数据	I	高阻态, 拉取, 驱动		
							12	GT_CCP02	计时器捕捉端口	I	高阻态, 拉取, 驱动		
							13	MCAFSX	I2S 音频端口帧同步	O	高阻态, 拉取, 驱动		
5	GPIO14	I/O	否	否	否	GPIO_PAD_CONFIG_14 (0x4402 E0D8)	0	GPIO14	GPIO	I/O	高阻态, 拉取, 驱动	高阻态, 拉取, 驱动	高阻态
							5	I2C_SCL	I ² C 时钟	I/O (开漏)			
							7	GSPI_CLK	通用 SPI 时钟	I/O			
							4	pDATA8 (CAM_D4)	并行摄像头数据位 4	I			
							12	GT_CCP05	计时器捕捉端口	I			

表 6-1. 引脚属性和引脚多路复用 (续)

引脚的一般属性						功能					焊盘状态		
封装引脚	引脚别名	使用	选择作为唤醒源	配置附加模拟多路复用器	与 JTAG 进行多路复用	数字引脚多路复用配置寄存器	数字引脚多路复用配置模式值	信号名称	信号描述	信号方向	LPDS ⁽¹⁾	Hib ⁽²⁾	nRESET = 0
6	GPIO15	I/O	否	否	否	GPIO_PAD_CONFIG_15 (0x4402 E0DC)	0	GPIO15	GPIO	I/O	高阻态, 拉取, 驱动	高阻态, 拉取, 驱动	高阻态
							5	I2C_SDA	I ² C 数据	I/O (开漏)			
							7	GSPI_MISO	通用 SPI MISO	I/O			
							4	pDATA9 (CAM_D5)	并行摄像头数据位 5	I			
							13	GT_CCP06	计时器捕捉端口	I			
							8	SDCARD_DATA0	SD 卡数据	I/O			
7	GPIO16	I/O	否	否	否	GPIO_PAD_CONFIG_16 (0x4402 E0E0)	0	GPIO16	GPIO	I/O	高阻态, 拉取, 驱动	高阻态, 拉取, 驱动	高阻态
											高阻态, 拉取, 驱动		
											高阻态, 拉取, 驱动		
							7	GSPI_MOSI	通用 SPI MOSI	I/O	高阻态, 拉取, 驱动		
							4	pDATA10 (CAM_D6)	并行摄像头数据位 6	I	高阻态, 拉取, 驱动		
							5	UART1_TX	UART1 TX 数据	O	1		
							13	GT_CCP07	计时器捕捉端口	I	高阻态, 拉取, 驱动		
							8	SDCARD_CLK	SD 卡时钟	O	零		

表 6-1. 引脚属性和引脚多路复用 (续)

引脚的一般属性						功能					焊盘状态		
封装引脚	引脚别名	使用	选择作为唤醒源	配置附加模拟多路复用器	与 JTAG 进行多路复用	数字引脚多路复用配置寄存器	数字引脚多路复用配置模式值	信号名称	信号描述	信号方向	LPDS ⁽¹⁾	Hib ⁽²⁾	nRESET = 0
8	GPIO17	I/O	是	否	否	GPIO_PAD_CONFIG_17 (0x4402 E0E4)	0	GPIO17	GPIO	I/O	高阻态, 拉取, 驱动	高阻态, 拉取, 驱动	高阻态
							5	UART1_RX	UART1 RX 数据	I			
							7	GSPI_CS	通用 SPI 片选	I/O			
							4	pDATA11 (CAM_D7)	并行摄像头数据位 7	I			
							8	SDCARD_CMD	SD 卡命令行	I/O			
9	GPIO12	I/O	否	否	否	GPIO_PAD_CONFIG_12 (0x4402 E0D0)	0	GPIO12	GPIO	I/O	高阻态, 拉取, 驱动	高阻态, 拉取, 驱动	高阻态
							3	McACLK	I2S 音频端口时钟输出	O	高阻态, 拉取, 驱动		
							4	pVS (VSYNC)	并行摄像头垂直同步	I	高阻态, 拉取, 驱动		
							5	I2C_SCL	I ² C 时钟	I/O (开漏)	高阻态, 拉取, 驱动		
							7	UART0_TX	UART0 TX 数据	O	1		
							12	GT_CCP03	计时器捕捉端口	I	高阻态, 拉取, 驱动		
10	GPIO13	I/O	是	否	否	GPIO_PAD_CONFIG_13 (0x4402 E0D4)	0	GPIO13	GPIO	I/O	高阻态, 拉取, 驱动	高阻态, 拉取, 驱动	高阻态
							5	I2C_SDA	I ² C 数据	I/O (开漏)			
							4	pHS (HSYNC)	并行摄像头水平同步	I			
							7	UART0_RX	UART0 RX 数据	I			
							12	GT_CCP04	计时器捕捉端口	I			

表 6-1. 引脚属性和引脚多路复用 (续)

引脚的一般属性						功能					焊盘状态		
封装引脚	引脚别名	使用	选择作为唤醒源	配置附加模拟多路复用器	与 JTAG 进行多路复用	数字引脚多路复用配置寄存器	数字引脚多路复用配置模式值	信号名称	信号描述	信号方向	LPDS ⁽¹⁾	Hib ⁽²⁾	nRESET = 0
11	GPIO22	I/O	否	否	否	GPIO_PAD_CONFIG_22 (0x4402 E0F8)	0	GPIO22	GPIO	I/O	高阻态, 拉取, 驱动	高阻态, 拉取, 驱动	高阻态
							7	McAFSX	I2S 音频端口帧同步	O			
							5	GT_CCP04	计时器捕捉端口	I			
12	JTAG_TDI	I/O	否	否	与 JTAG TDI 进行多路复用	GPIO_PAD_CONFIG_23 (0x4402 E0FC)	1	TDI	JTAG TDI 信号。复位默认引脚分配。	I	高阻态, 拉取, 驱动	高阻态, 拉取, 驱动	高阻态
							0	GPIO23	GPIO	I/O			
							2	UART1_TX	UART1 TX 数据	O	1		
							9	I2C_SCL	I2C 时钟	I/O (开漏)	高阻态, 拉取, 驱动		
13	FLASH_SPI_MISO	不适用	不适用	不适用	不适用	不适用	不适用	FLASH_SPI_MISO	来自 SPI 串行闪存的数据 (固定默认值)	不适用	高阻态	高阻态	高阻态
14	FLASH_SPI_nCS_IN	不适用	不适用	不适用	不适用	不适用	不适用	FLASH_SPI_nCS_IN	片选到 SPI 串行闪存 (固定默认值)	不适用	1	高阻态, 拉取, 驱动	高阻态
15	FLASH_SPI_CLK	不适用	不适用	不适用	不适用	不适用	不适用	FLASH_SPI_CLK	时钟到 SPI 串行闪存 (固定默认值)	不适用	高阻态, 拉取, 驱动 ⁽³⁾	高阻态, 拉取, 驱动	高阻态
16	GND	GND	不适用	不适用	不适用	不适用	不适用	GND	GND	不适用	不适用	不适用	不适用
17	FLASH_SPI_MOSI	不适用	不适用	不适用	不适用	不适用	不适用	FLASH_SPI_MOSI	发送到 SPI 串行闪存的数据 (固定默认值)	不适用	高阻态, 拉取, 驱动 ⁽³⁾	高阻态, 拉取, 驱动	高阻态

表 6-1. 引脚属性和引脚多路复用 (续)

引脚的一般属性						功能					焊盘状态		
封装引脚	引脚别名	使用	选择作为唤醒源	配置附加模拟多路复用器	与 JTAG 进行多路复用	数字引脚多路复用配置寄存器	数字引脚多路复用配置模式值	信号名称	信号描述	信号方向	LPDS ⁽¹⁾	Hib ⁽²⁾	nRESET = 0
18	JTAG_TDO	I/O	是	否	与 JTAG TDO 进行多路复用	GPIO_PAD_CONFIG_24 (0x4402 E100)	1	TDO	JTAG TDO。复位默认引脚分配。	O	高阻态，拉取，驱动	在 SWD 中驱动为高电平；在 4 线制 JTAG 中驱动为低电平	高阻态
							0	GPIO24	GPIO	I/O			
							5	PWM0	脉宽调制 O/P	O			
							2	UART1_RX	UART1 RX 数据	I			
							9	I2C_SDA	I ² C 数据	I/O (开漏)			
							4	GT_CCP06	计时器捕捉端口	I			
							6	McAFSX	I2S 音频端口帧同步	O			
19	GPIO28	I/O	否	否	否	GPIO_PAD_CONFIG_40 (0x4402 E140)	0	GPIO28	GPIO	I/O	高阻态，拉取，驱动	高阻态，拉取，驱动	高阻态
20	NC	WLAN 模拟	不适用	不适用	不适用	不适用	不适用	NC	保留	不适用	不适用	不适用	不适用
21	JTAG_TCK	I/O	否	否	与 JTAG/SWD-TCK 进行多路复用	GPIO_PAD_CONFIG_28 (0x4402 E110)	1	TCK	JTAG/SWD TCK。复位默认引脚分配。	I	高阻态，拉取，驱动	高阻态，拉取，驱动	高阻态
							8	GT_PWM03	脉宽调制 O/P	O			
22	JTAG_TMS	I/O	否	否	与 JTAG/SWD-TMSC 进行多路复用	GPIO_PAD_CONFIG_29 (0x4402 E114)	1	TMS	JTAG/SWD TMS。复位默认引脚分配。	I/O	高阻态，拉取，驱动	高阻态，拉取，驱动	高阻态
							0	GPIO29	GPIO				

表 6-1. 引脚属性和引脚多路复用 (续)

引脚的一般属性						功能					焊盘状态		
封装引脚	引脚别名	使用	选择作为唤醒源	配置附加模拟多路复用器	与 JTAG 进行多路复用	数字引脚多路复用配置寄存器	数字引脚多路复用配置模式值	信号名称	信号描述	信号方向	LPDS ⁽¹⁾	Hib ⁽²⁾	nRESET = 0
23 ⁽⁴⁾	SOP2	仅限 0	否	否	否	GPIO_PAD_CONFIG_25 (0x4402 E104)	0	GPIO25	GPIO	0	高阻态, 拉取, 驱动	拉低	高阻态
							9	GT_PWM02	脉宽调制 O/P	0	高阻态, 拉取, 驱动		
							2	McAFSX	I2S 音频端口帧同步	0	高阻态, 拉取, 驱动		
							请参阅 ⁽⁵⁾	TCXO_EN	启用到可选外部 40MHz TCXO	0	0		
							请参阅 ⁽⁶⁾	SOP2	通电检测 2	1	高阻态, 拉取, 驱动		
24	SOP1	配置检测	不适用	不适用	不适用	不适用	不适用	SOP1	通电检测 1	不适用	不适用	不适用	不适用
25	GND	GND	不适用	不适用	不适用	不适用	不适用	GND	GND	不适用	不适用	不适用	不适用
26	GND	GND	不适用	不适用	不适用	不适用	不适用	GND	GND	不适用	不适用	不适用	不适用
27	GND	GND	不适用	不适用	不适用	不适用	不适用	GND	GND	不适用	不适用	不适用	不适用
28	GND	GND	不适用	不适用	不适用	不适用	不适用	GND	GND	不适用	不适用	不适用	不适用
29	GND	GND	不适用	不适用	不适用	不适用	不适用	GND	GND	不适用	不适用	不适用	不适用
30	GND	GND	不适用	不适用	不适用	不适用	不适用	GND	GND	不适用	不适用	不适用	不适用
31	RF_ABG	WLAN 模拟	不适用	不适用	不适用	不适用	不适用	CC3235MODx : 射频 ABG 频带	不适用	不适用	不适用	不适用	不适用
32	GND	GND	不适用	不适用	不适用	不适用	不适用	GND	GND	不适用	不适用	不适用	不适用
33	NC	WLAN 模拟	不适用	不适用	不适用	不适用	不适用	NC	保留				
34	SOP0	配置检测	不适用	不适用	不适用	不适用	不适用	SOP0	通电检测 0	不适用	不适用	不适用	不适用
35	nRESET	全局复位	不适用	不适用	不适用	不适用	不适用	nRESET	主芯片复位。低电平有效。	不适用	不适用	不适用	不适用
36	VBAT_RESET	全局复位	不适用	不适用	不适用	不适用	不适用	VBAT_RESET	VBAT 至 nRESET 上拉电阻器	不适用	不适用	不适用	不适用

表 6-1. 引脚属性和引脚多路复用 (续)

引脚的一般属性						功能					焊盘状态		
封装引脚	引脚别名	使用	选择作为唤醒源	配置附加模拟多路复用器	与 JTAG 进行多路复用	数字引脚多路复用配置寄存器	数字引脚多路复用配置模式值	信号名称	信号描述	信号方向	LPDS ⁽¹⁾	Hib ⁽²⁾	nRESET = 0
37	VBAT1	电源输入	不适用	不适用	不适用	不适用	不适用	VBAT1	模拟直流/直流输入 (连接到芯片输入电源 [VBAT])	不适用	不适用	不适用	不适用
38	GND	GND	不适用	不适用	不适用	不适用	不适用	GND	GND	不适用	不适用	不适用	不适用
39	NC	WLAN 模拟	不适用	不适用	不适用	不适用	不适用	NC	保留	不适用	不适用	不适用	不适用
40	VBAT2	电源输入	不适用	不适用	不适用	不适用	不适用	VBAT2	模拟输入电源 VBAT	不适用	不适用	不适用	不适用
41	NC	WLAN 模拟	不适用	不适用	不适用	不适用	不适用	NC	保留	不适用	不适用	不适用	不适用
42	GPIO30	I/O	否	不需要用户配置 ⁽⁷⁾	否	GPIO_PAD_CONFIG_30 (0x4402 E118)	0	GPIO30	GPIO	I/O	高阻态, 拉取, 驱动	高阻态, 拉取, 驱动	高阻态
							9	UART0_TX	UART0 TX 数据	O	1		
							2	McACLK	I2S 音频端口时钟	O	高阻态, 拉取, 驱动		
							3	McAFSX	I2S 音频端口帧同步	O	高阻态, 拉取, 驱动		
							4	GT_CCP05	计时器捕捉端口	I	高阻态, 拉取, 驱动		
							7	GSPI_MISO	通用 SPI MISO	I/O	高阻态, 拉取, 驱动		
43	GND	GND	不适用	不适用	不适用	不适用	不适用	GND	GND	不适用	不适用	不适用	不适用

表 6-1. 引脚属性和引脚多路复用 (续)

引脚的一般属性						功能					焊盘状态		
封装引脚	引脚别名	使用	选择作为唤醒源	配置附加模拟多路复用器	与 JTAG 进行多路复用	数字引脚多路复用配置寄存器	数字引脚多路复用配置模式值	信号名称	信号描述	信号方向	LPDS ⁽¹⁾	Hib ⁽²⁾	nRESET = 0
44	GPIO0	I/O	否	不需要用户配置 ⁽⁷⁾	否	GPIO_PAD_CONFIG_0 (0x4402 E0A0)	0	GPIO0	GPIO	I/O	高阻态, 拉取, 驱动	高阻态, 拉取, 驱动	高阻态
							12	UART0_CTS	UART0 允许发送输入 (低电平有效)	I	高阻态, 拉取, 驱动	高阻态, 拉取, 驱动	
							6	McAXR1	I2S 音频端口数据 1 (RX/TX)	I/O	高阻态, 拉取, 驱动		
							7	GT_CCP00	计时器捕捉端口	I	高阻态, 拉取, 驱动		
							9	GSPI_CS	通用 SPI 片选	I/O	高阻态, 拉取, 驱动		
							10	UART1_RTS	UART1 请求发送 (低电平有效)	O	1		
							3	UART0_RTS	UART0 请求发送 (低电平有效)	O	1		
							4	McAXR0	I2S 音频端口数据 0 (RX/TX)	I/O	高阻态, 拉取, 驱动		
45	NC	WLAN 模拟	不适用	不适用	不适用	不适用	不适用	NC	保留	不适用	不适用	不适用	不适用

表 6-1. 引脚属性和引脚多路复用 (续)

引脚的一般属性						功能					焊盘状态		
封装引脚	引脚别名	使用	选择作为唤醒源	配置附加模拟多路复用器	与 JTAG 进行多路复用	数字引脚多路复用配置寄存器	数字引脚多路复用配置模式值	信号名称	信号描述	信号方向	LPDS ⁽¹⁾	Hib ⁽²⁾	nRESET = 0
46	GPIO1	I/O	否	否	否	GPIO_PAD_CONFIG_1 (0x4402 E0A4)	0	GPIO1	GPIO	I/O	高阻态, 拉取, 驱动	高阻态, 拉取, 驱动	高阻态
							3	UART0_TX	UART0 TX 数据	O	1		
							4	pCLK (PIXCLK)	来自并行摄像头传感器的像素时钟	I	高阻态, 拉取, 驱动		
							6	UART1_TX	UART1 TX 数据	O	1		
							7	GT_CCP01	计时器捕捉端口	I	高阻态, 拉取, 驱动		
47 ⁽⁹⁾	GPIO2	模拟输入 (最高 1.8V) / 数字 I/O	是	请参阅 ⁽⁸⁾	否	GPIO_PAD_CONFIG_2 (0x4402 E0A8)	请参阅 ⁽⁵⁾	ADC_CH0	ADC 通道 0 输入 (最高 1.5V)	I	高阻态, 拉取, 驱动	高阻态, 拉取, 驱动	高阻态
							0	GPIO2	GPIO	I/O	高阻态, 拉取, 驱动		
							3	UART0_RX	UART0 RX 数据	I	高阻态, 拉取, 驱动		
							6	UART1_RX	UART1 RX 数据	I	高阻态, 拉取, 驱动		
							7	GT_CCP02	计时器捕捉端口	I	高阻态, 拉取, 驱动		

表 6-1. 引脚属性和引脚多路复用 (续)

引脚的一般属性						功能					焊盘状态		
封装引脚	引脚别名	使用	选择作为唤醒源	配置附加模拟多路复用器	与 JTAG 进行多路复用	数字引脚多路复用配置寄存器	数字引脚多路复用配置模式值	信号名称	信号描述	信号方向	LPDS ⁽¹⁾	Hib ⁽²⁾	nRESET = 0
48 ⁽⁹⁾	GPIO3	模拟输入 (最高 1.8V) / 数字 I/O	否	请参阅 ⁽⁸⁾	否	GPIO_PAD_CONFIG_3 (0x4402 E0AC)	请参阅 ⁽⁵⁾	ADC_CH1	ADC 通道 1 输入 (最高 1.5V)	I	高阻态, 拉取, 驱动	高阻态, 拉取, 驱动	高阻态
							0	GPIO3	GPIO	I/O	高阻态, 拉取, 驱动		
							6	UART1_TX	UART1 TX 数据	O	1		
							4	pDATA7 (CAM_D3)	并行摄像头数据位 3	I	高阻态, 拉取, 驱动		
49 ⁽⁹⁾	GPIO4	模拟输入 (最高 1.8V) / 数字 I/O	是	请参阅 ⁽⁸⁾	是	GPIO_PAD_CONFIG_4 (0x4402 E0B0)	请参阅 ⁽⁵⁾	ADC_CH2	ADC 通道 2 输入 (最高 1.5V)	I	高阻态, 拉取, 驱动	高阻态, 拉取, 驱动	高阻态
							0	GPIO4	GPIO	I/O	高阻态, 拉取, 驱动		
							6	UART1_RX	UART1 RX 数据	I	高阻态, 拉取, 驱动		
							4	pDATA6 (CAM_D2)	并行摄像头数据位 2	I	高阻态, 拉取, 驱动		

表 6-1. 引脚属性和引脚多路复用 (续)

引脚的一般属性						功能					焊盘状态		
封装引脚	引脚别名	使用	选择作为唤醒源	配置附加模拟多路复用器	与 JTAG 进行多路复用	数字引脚多路复用配置寄存器	数字引脚多路复用配置模式值	信号名称	信号描述	信号方向	LPDS ⁽¹⁾	Hib ⁽²⁾	nRESET = 0
50 ⁽⁹⁾	GPIO5	模拟输入 (最高 1.5V)	否	请参阅 ⁽⁸⁾	否	GPIO_PAD_CONFIG_5 (0x4402 E0B4)	请参阅 ⁽⁵⁾	ADC_CH3	ADC 通道 3 输入 (最高 1.5V)	I	高阻态, 拉取, 驱动	高阻态, 拉取, 驱动	高阻态
							0	GPIO5	GPIO	I/O	高阻态, 拉取, 驱动		
							4	pDATA5 (CAM_D1)	并行摄像头数据位 1	I	高阻态, 拉取, 驱动		
							6	McAXR1	I2S 音频端口数据 1 (RX、TX)	I/O	高阻态, 拉取, 驱动		
							7	GT_CCP05	计时器捕捉端口	I	高阻态, 拉取, 驱动		
51	GPIO6	I/O	否	否	否	GPIO_PAD_CONFIG_6 (0x4402 E0B8)	0	GPIO6	GPIO	I/O	高阻态, 拉取, 驱动	高阻态, 拉取, 驱动	高阻态
							5	UART0_RTS	UART0 请求发送 (低电平有效)	O	1		
							4	pDATA4 (CAM_D0)	并行摄像头数据位 0	I	高阻态, 拉取, 驱动		
							3	UART1_CTS	UART1 允许发送 (低电平有效)	I	高阻态, 拉取, 驱动		
							6	UART0_CTS	UART0 允许发送 (低电平有效)	I	高阻态, 拉取, 驱动		
							7	GT_CCP06	计时器捕捉端口	I	高阻态, 拉取, 驱动		

表 6-1. 引脚属性和引脚多路复用 (续)

引脚的一般属性						功能					焊盘状态		
封装引脚	引脚别名	使用	选择作为唤醒源	配置附加模拟多路复用器	与 JTAG 进行多路复用	数字引脚多路复用配置寄存器	数字引脚多路复用配置模式值	信号名称	信号描述	信号方向	LPDS ⁽¹⁾	Hib ⁽²⁾	nRESET = 0
52	GPIO7	I/O	否	否	否	GPIO_PAD_CONFIG_7 (0x4402 E0BC)	0	GPIO7	GPIO	I/O	高阻态, 拉取, 驱动	高阻态, 拉取, 驱动	高阻态
							13	McACLK	I2S 音频端口时钟	O	高阻态, 拉取, 驱动		
							3	UART1_RTS	UART1 请求发送 (低电平有效)	O	1		
							10	UART0_RTS	UART0 请求发送 (低电平有效)	O	1		
							11	UART0_TX	UART0 TX 数据	O	1		
53	GPIO8	I/O	否	否	否	GPIO_PAD_CONFIG_8 (0x4402 E0C0)	0	GPIO8	GPIO	I/O	高阻态, 拉取, 驱动	高阻态, 拉取, 驱动	高阻态
							6	SDCARD_IRQ	从 SD 卡中断 (未来支持)	I			
							7	McAFSX	I2S 音频端口帧同步	O			
							12	GT_CCP06	计时器捕捉端口	I			
54	GPIO9	I/O	否	否	否	GPIO_PAD_CONFIG_9 (0x4402 E0C4)	0	GPIO9	GPIO	I/O	高阻态, 拉取, 驱动	高阻态, 拉取, 驱动	高阻态
							3	GT_PWM05	脉宽调制 O/P	O			
							6	SDCARD_DATA0	SD 卡数据	I/O			
							7	McAXR0	I2S 音频端口数据 (RX、TX)	I/O			
							12	GT_CCP00	计时器捕捉端口	I			
55	GND	GND	不适用	不适用	不适用	不适用	不适用	GND	GND	不适用	不适用	不适用	不适用
56	GND	GND	不适用	不适用	不适用	不适用	不适用	GND	GND	不适用	不适用	不适用	不适用
57	GND	GND	不适用	不适用	不适用	不适用	不适用	GND	GND	不适用	不适用	不适用	不适用
58	GND	GND	不适用	不适用	不适用	不适用	不适用	GND	GND	不适用	不适用	不适用	不适用
59	GND	GND	不适用	不适用	不适用	不适用	不适用	GND	GND	不适用	不适用	不适用	不适用
60	GND	GND	不适用	不适用	不适用	不适用	不适用	GND	GND	不适用	不适用	不适用	不适用
61	GND	GND	不适用	不适用	不适用	不适用	不适用	GND	GND	不适用	不适用	不适用	不适用

表 6-1. 引脚属性和引脚多路复用 (续)

引脚的一般属性						功能					焊盘状态		
封装引脚	引脚别名	使用	选择作为唤醒源	配置附加模拟多路复用器	与 JTAG 进行多路复用	数字引脚多路复用配置寄存器	数字引脚多路复用配置模式值	信号名称	信号描述	信号方向	LPDS ⁽¹⁾	Hib ⁽²⁾	nRESET = 0
62	GND	GND	不适用	不适用	不适用	不适用	不适用	GND	GND	不适用	不适用	不适用	不适用
63	GND	GND	不适用	不适用	不适用	不适用	不适用	GND	GND	不适用	不适用	不适用	不适用

- (1) LPDS 状态：未使用 I/O 的状态为高阻态。软件可根据需要将 I/O 编程为使用拉取或驱动的输入（无论有效引脚配置如何）。
- (2) 休眠模式：I/O 的状态为高阻态。软件可根据需要将 I/O 编程为使用拉取或驱动的输入（无论有效引脚配置如何）。
- (3) 为了最大限度减少 LPDS 期间某些串行闪存供应商中的漏电流，TI 建议用户应用始终在 FLASH_SPI_DIN、FLASH_SPI_DOUT 和 FLASH_SPI_CLK 引脚上启用内部弱下拉电阻。
- (4) 引脚具有两种功能：用作 SOP[2]（器件运行模式）和用作外部 TCXO 使能。作为 TCXO 使能，该引脚在上电时为输出并驱动为逻辑高电平。在低功耗休眠模式期间，该引脚处于高阻态状态，但在 SOP 模式下被下拉以禁用 TCXO。由于 SOP 功能，该引脚必须只用作输出。
- (5) 有关正确使用的详细信息，请参阅 [模拟和数字多路复用引脚的驱动强度和复位状态](#)。
- (6) 引脚是必须具有板载无源上拉或下拉电阻器才能配置芯片硬件上电模式的三个引脚之一。因此，该引脚必须仅在用于数字功能时才为输出引脚。
- (7) 器件固件在 ROM 引导期间自动启用数字路径。
- (8) 需要用户配置才能启用 ADC 通道的模拟开关。（该开关默认处于关闭状态。）数字 I/O 始终处于连接状态，并且必须在启用 ADC 开关之前设置为高阻态。
- (9) 引脚由 ADC 输入和数字 I/O 焊盘单元共享。

备注

ADC 输入最高可承受 1.8V 的电压（有关 ADC 可用范围的更多详细信息，请参阅 [节 7.16.5.6](#)）。数字焊盘最高可承受 3.6V 的电压。因此，应注意防止 ADC 输入受到意外损坏。TI 建议首先禁用与所需 ADC 通道相对应的数字 I/O 的输出缓冲器（即，转换为高阻态），然后禁用相应的通道开关（S7 [引脚 47]、S8 [引脚 48]、S9 [引脚 49] 和 S10 [引脚 50]）。有关更多信息，请参阅 [模拟和数字多路复用引脚的驱动强度和复位状态](#)。

6.3 信号说明

表 6-2. 信号说明

功能	信号名称	引脚编号	引脚类型	信号方向	说明
ADC	ADC_CH0	47	I/O	I	ADC 通道 0 输入 (最高 1.5V)
	ADC_CH1	48	I/O	I	ADC 通道 1 输入 (最高 1.5V)
	ADC_CH2	49	I/O	I	ADC 通道 2 输入 (最高 1.5V)
	ADC_CH3	50	I	I	ADC 通道 3 输入 (最高 1.5V)
与 BLE/2.4GHz 无线电共存 ⁽²⁾	GPIO10	3	I/O	I/O	共存输入和输出
	GPIO14	5	I/O	I/O	
	GPIO15	6	I/O	I/O	
	GPIO16	7	I/O	I/O	
	GPIO17	8	I/O	I/O	
	GPIO12	9	I/O	I/O	
	GPIO22	11	I/O	I/O	
	GPIO28	19 ⁽¹⁾	I/O	I/O	
	GPIO0	44	I/O	I/O	
	GPIO30	42 ⁽¹⁾	I/O	I/O	
	GPIO5	50	I/O	I/O	
	GPIO6	51	I/O	I/O	
	GPIO8	53	I/O	I/O	
GPIO9	54	I/O	I/O		
无主机模式	HM_IO	3	I/O	I/O	无主机模式输入和输出
		4	I/O	O	
		5	I/O	I/O	
		6	I/O	I/O	
		7	I/O	I/O	
		8	I/O	I/O	
		9	I/O	I/O	
		10	I/O	O	
		11	I/O	I/O	
		19 ⁽¹⁾	I/O	I/O	
		23	O	O	
		42 ⁽¹⁾	I/O	I/O	
		44	I/O	I/O	
		48	O	O	
		49	O	O	
		50	I/O	I/O	
51	I/O	I/O			
53	I/O	I/O			
54	I/O	I/O			
JTAG/SWD	TDI	12	I/O	I	JTAG TDI 信号。复位默认引脚分配。
	TDO	18	I/O	O	JTAG TDO。复位默认引脚分配。
	TCK	21	I/O	I	JTAG/SWD TCK。复位默认引脚分配。
	TMS	22	I/O	I/O	JTAG/SWD TMS。复位默认引脚分配。

表 6-2. 信号说明 (续)

功能	信号名称	引脚编号	引脚类型	信号方向	说明
I ² C	I2C_SCL	3	I/O	I/O (开漏)	I ² C 时钟数据
		5			
		9			
		12			
	I2C_SDA	4	I/O	I/O (开漏)	I ² C 数据
		6			
		10			
		18			
计时器	GT_PWM06	3	I/O	O	脉宽调制 O/P
	GT_CCP01	46	I/O	I	计时器捕捉端口
	GT_PWM07	4	I/O	O	脉宽调制 O/P
	GT_CCP02	47	I/O	I	计时器捕捉端口
	GT_CCP03	9	I/O	I	
	GT_CCP04	10	I/O	I	
		11	I/O	I	
	GT_CCP05	5	I/O	I	
	GT_CCP06	6	I/O	I	
		18	I/O	I	
		51	I/O	I	
		53	I/O	I	
	GT_CCP07	7	I/O	I	
	PWM0	18	I/O	O	
	GT_PWM03	21	I/O	O	
	GT_PWM02	23	O	O	计时器捕捉端口
	GT_CCP00	44	I/O	I	
		54	I/O	I	
	GT_CCP05	42	I/O	I	
	GT_CCP01	46	I/O	I	
GT_CCP02	47	I/O	I		
GT_CCP05	50	I	I	计时器捕捉端口输入	
GT_PWM05	54	I/O	O	脉宽调制输出	

表 6-2. 信号说明 (续)

功能	信号名称	引脚编号	引脚类型	信号方向	说明
GPIO	GPIO10	3	I/O	I/O	通用输入或输出
	GPIO11	4	I/O	I/O	
	GPIO14	5	I/O	I/O	
	GPIO15	6	I/O	I/O	
	GPIO16	7	I/O	I/O	
	GPIO17	8	I/O	I/O	
	GPIO12	9	I/O	I/O	
	GPIO13	10	I/O	I/O	
	GPIO22	11	I/O	I/O	
	GPIO23	12	I/O	I/O	
	GPIO24	18	I/O	I/O	
	GPIO28	19	I/O	I/O	
	GPIO29	22	I/O	I/O	
	GPIO25	23	O	O	
	GPIO0	44	I/O	I/O	
	GPIO30	42	I/O	I/O	
	GPIO1	46	I/O	I/O	
	GPIO2	47	I/O	I/O	
	GPIO3	48	I/O	I/O	
	GPIO4	49	I/O	I/O	
McASP I ² S 或 PCM	MCAFSX	4	I/O	O	I ² S 音频端口帧同步
		11			
		18			
		23			
		42			
	53				
	McACLK	9	I/O	O	I ² S 音频端口时钟输出
		42	I/O	O	
	McAXR1	44	I/O	I/O	I ² S 音频端口数据 1 (RX/TX)
		50	I	I/O	I ² S 音频端口数据 1 (RX 和 TX)
	McAXR0	44	I/O	I/O	I ² S 音频端口数据 0 (RX 和 TX)
54		I/O	I/O	I ² S 音频端口数据 (RX 和 TX)	
McACLKX	52	I/O	O	I ² S 音频端口时钟	

表 6-2. 信号说明 (续)

功能	信号名称	引脚编号	引脚类型	信号方向	说明
多媒体卡 (MMC 或 SD)	SDCARD_CLK	3	I/O	O	SD 卡时钟数据
		7			
	SDCARD_CMD	4	I/O	I/O (开漏)	SD 卡命令行
		8	I/O	I/O	
	SDCARD_DATA0	6	I/O	I/O	SD 卡数据
54					
SDCARD_IRQ	53	I/O	I	从 SD 卡中断 ⁽³⁾	
并行接口 (8 位 π)	pXCLK (XVCLK)	4	I/O	O	并行摄像头的自由时钟
	pVS (VSYNC)	9	I/O	I	并行摄像头垂直同步
	pHS (HSYNC)	10	I/O	I	并行摄像头水平同步
	pDATA8 (CAM_D4)	5	I/O	I	并行摄像头数据位 4
	pDATA9 (CAM_D5)	6	I/O	I	并行摄像头数据位 5
	pDATA10 (CAM_D6)	7	I/O	I	并行摄像头数据位 6
	pDATA11 (CAM_D7)	8	I/O	I	并行摄像头数据位 7
	pCLK (PIXCLK)	46	I/O	I	来自并行摄像头传感器的像素时钟
	pDATA7 (CAM_D3)	48	I/O	I	并行摄像头数据位 3
	pDATA6 (CAM_D2)	49	I/O	I	并行摄像头数据位 2
	pDATA5 (CAM_D1)	50	I	I	并行摄像头数据位 1
pDATA4 (CAM_D0)	51	I/O	I	并行摄像头数据位 0	
电源	VBAT1	37	—	—	用于模块的电源
	VBAT2	40	—	—	用于模块的电源
RF ⁽⁴⁾	RF_ABG	31	I/O	I	WLAN 模拟射频 802.11 a/b/g/n 频段
SPI	GSPI_CLK	5	I/O	I/O	通用 SPI 时钟
	GSPI_MISO	6	I/O	I/O	通用 SPI MISO
		42	I/O	I/O	
	GSPI_CS	8	I/O	I/O	通用 SPI 器件选择
		44	I/O	I/O	
GSPI_MOSI	7	I/O	I/O	通用 SPI MOSI	
闪存 SPI	FLASH_SPI_CLK	15	O	O	时钟到 SPI 串行闪存 (固定默认值)
	FLASH_SPI_DOUT	17	O	O	发送到 SPI 串行闪存的数据 (固定默认值)
	FLASH_SPI_DIN	13	I	I	来自 SPI 串行闪存的数据 (固定默认值)
	FLASH_SPI_CS	14	O	O	器件选择到 SPI 串行闪存 (固定默认值)

表 6-2. 信号说明 (续)

功能	信号名称	引脚编号	引脚类型	信号方向	说明
UART	UART1_TX	3	I/O	O	UART TX 数据
		7	I/O	O	
		12	I/O	O	
		46	I/O	O	
		48	I/O	O	UART1 TX 数据
	UART1_RX	4	I/O	I	UART RX 数据
		8	I/O	I	
		18	I/O	I	
		47	I/O	I	UART1 RX 数据
		49	I/O	I	
	UART1_RTS	44	I/O	O	UART1 请求发送 (低电平有效)
		52	I/O	O	
	UART1_CTS	51	I/O	I	UART1 允许发送 (低电平有效)
	UART0_TX	9	I/O	O	UART0 TX 数据
		42	I/O	O	
		46	I/O	O	
		52	I/O	O	
	UART0_RX	10	I/O	I	UART0 RX 数据
		47	I/O	I	UART0 RX 数据
	UART0_CTS	44	I/O	I	UART0 允许发送输入 (低电平有效)
51					
UART0_RTS	44	I/O	O	UART0 请求发送 (低电平有效)	
	51	I/O	O		
	52	I/O	O		
通电检测	SOP2	23 ⁽⁵⁾	O	I	通电检测 2
	SOP1	24	I	I	配置通电检测 1
	SOP0	34	I	I	配置通电检测 0

- (1) LPDS 保留不可用。
- (2) CC3235MODx 或 CC3235MODAx 模块与使用外部射频开关的 TI BLE 模块兼容。
- (3) 未来支持。
- (4) 无法在 CC3235MODAx 器件上访问该引脚，因为它直接与集成天线相连。
- (5) 该引脚具有两种功能：用作 SOP[2] (器件运行模式) 和用作外部 TCXO 使能。作为 TCXO 使能，该引脚在上电时为输出并驱动为逻辑高电平。在低功耗休眠模式期间，该引脚处于高阻态状态，但在 SOP 模式下被下拉以禁用 TCXO。由于 SOP 功能，该引脚必须只用作输出。

6.4 模拟和数字多路复用引脚的驱动强度和复位状态

表 6-3 描述了模拟和数字多路复用引脚在首次上电和复位 (nRESET 拉至低电平) 时的使用、驱动强度和默认状态。

表 6-3. 模拟和数字多路复用引脚的驱动强度和复位状态

引脚	板级配置和使用	首次上电或强制复位时的默认状态	配置模拟开关 (运行、LPDS 和 HIB 功耗模式) 之后的状态	最大有效驱动强度 (mA)
42	通用 I/O	模拟为隔离式。数字 I/O 单元也被隔离。	与其他数字 I/O 一样，由 I/O 状态决定。	4
44	通用 I/O	模拟为隔离式。数字 I/O 单元也被隔离。	与其他数字 I/O 一样，由 I/O 状态决定。	4
47	模拟信号 (1.8V 绝对值, 1.46V 满量程)	ADC 为隔离式。数字 I/O 单元也被隔离。	与其他数字 I/O 一样，由 I/O 状态决定。	4
48	模拟信号 (1.8V 绝对值, 1.46V 满量程)	ADC 为隔离式。数字 I/O 单元也被隔离。	与其他数字 I/O 一样，由 I/O 状态决定。	4
49	模拟信号 (1.8V 绝对值, 1.46V 满量程)	ADC 为隔离式。数字 I/O 单元也被隔离。	与其他数字 I/O 一样，由 I/O 状态决定。	4
50	模拟信号 (1.8V 绝对值, 1.46V 满量程)	ADC 为隔离式。数字 I/O 单元也被隔离。	与其他数字 I/O 一样，由 I/O 状态决定。	4

6.5 芯片上电后、复位释放之前的焊盘状态

当首次为 CC3235MODx 或 CC3235MODAx 模块施加稳定电源时，或当电源电压在经过一段电压低于 1.5V 的时间后恢复至适当值时，数字焊盘的电平在从 nRESET 释放开始到 CC3235x 芯片 DIG_DCDC 上电为止的时间段内未定义。这个时间段约小于 10ms。在此期间，可以在任一方向从内部弱拉焊盘。如果要求一组特定引脚在这个预复位期间具有一个确定的值，则必须在板级使用适当的上拉或下拉电阻器。这些外部上拉或下拉电阻器的建议阻值为 2.7kΩ。

6.6 未使用引脚的连接

所有未使用的引脚都应按照表 6-4 中的说明进行配置。

表 6-4. 未使用引脚的连接

功能	信号说明	引脚编号	可接受的做法
GPIO	通用输入或输出		在休眠模式下，唤醒 I/O 源极不应悬空。 在休眠和复位状态下，所有 I/O 引脚都将悬空。确保电路板上所有上拉电阻器和下拉电阻器以保持 I/O 的状态。 将未使用的 GPIO 保持为 NC
无连接	NC	20、31 ⁽¹⁾ 、33、39、41、45	未使用的引脚，保持为 NC。
SOP	通电检测配置	23、24、34	保持为 NC (模块在 SOP 线路上包含内部 100kΩ 下拉电阻器)。需要使用外部 10kΩ 上拉电阻器将这些引脚拉高。有关 SOP[2:0] 配置模式，请参阅节 8.11.1。
复位	器件的复位输入		切勿将复位引脚悬空
JTAG	JTAG 接口		如果未使用，则保持为 NC

(1) CC3235MODAx 的 RF_ABG 引脚为 NC，因为它直接与集成 PCB 天线相连。

7 规格

7.1 绝对最大额定值

除非另有说明，否则所有测量均以模块引脚为基准。除非另有说明，否则所有规格都是在工艺和电压范围内的规格。在自然通风条件下的工作温度范围内测得（除非另有说明）^{(1) (2)}

	最小值	最大值	单位
V _{BAT}	-0.5	3.8	V
数字 I/O	-0.5	V _{BAT} + 0.5	V
RF 引脚	-0.5	2.1	V
模拟引脚	-0.5	2.1	V
工作温度 (T _A)	-40	85	°C
贮存温度 (T _{stg})	-40	85	°C
结温 (T _j) ⁽³⁾		120	°C

- 应力超出绝对最大额定值下面列出的值可能会对器件造成永久损坏。这些列出的值仅仅是应力额定值，并不表示器件在这些条件下以及在建议运行条件以外的任何其他条件下能够正常运行。长时间处于绝对最大额定条件下可能会影响器件的可靠性。
- 除非另有说明，所有电压值均相对于 V_{SS}。
- 结温是指模块包含的 CC3235x 器件的结温。

7.2 ESD 等级

		值	单位
V _{ESD} 静电放电	人体放电模型 (HBM), 符合 ANSI/ESDA/JEDEC JS001 标准 ⁽¹⁾	±2000	V
	充电器件模型 (CDM), 符合 JESD22-C101 标准 ⁽²⁾	±500	
			所有引脚

- JEDEC 文档 JEP155 指出：500V HBM 时能够在标准 ESD 控制流程下安全生产。
- JEDEC 文档 JEP157 指出：250V CDM 时能够在标准 ESD 控制流程下安全生产。

7.3 建议运行条件

在自然通风条件下的工作温度范围内测得（除非另有说明）^{(2) (1) (3)}

	最小值	典型值	最大值	单位
V _{BAT}	2.3	3.3	3.6	V
工作温度	-40	25	85	°C
环境热压摆	-20		20	°C/分钟

- 在超过 75°C 的环境温度下运行时，传输占空比必须保持在 50% 以下，以避免功率放大器启用自动保护功能。如果触发自动保护功能，器件最多需要 60 秒来重新启动传输。
- 为确保 WLAN 性能，电源上的纹波必须小于 ±300mV。纹波不应导致电源电压降至欠压电压以下。
- 最低额定电压包括电源电压上的纹波和所有其他瞬态骤降。欠压条件也是 2.1V，在最低额定电压下运行时必须小心。

7.4 电流消耗 (CC3235MODS 和 CC3235MODAS)

表 7-1. 电流消耗汇总 (CC3235MODS 和 CC3235MODAS) 2.4GHz 射频频带

T_A = 25°C, V_{BAT} = 3.6V

参数		测试条件 ^{(1) (5)}		最小值	典型值 ⁽⁶⁾	最大值	单位		
MCU 有效	NWP 有效	TX	1 DSSS	TX 功率级别 = 0	272		mA		
				TX 功率级别 = 4	190				
			6 OFDM	TX 功率级别 = 0	248				
				TX 功率级别 = 4	182				
			54 OFDM	TX 功率级别 = 0	223				
				TX 功率级别 = 4	160				
		RX	1 DSSS	59					
			54 OFDM	59					
		NWP 空闲已连接 ⁽³⁾				15.3			
		MCU 睡眠	NWP 有效	TX	1 DSSS	TX 功率级别 = 0		269	
TX 功率级别 = 4	187								
6 OFDM	TX 功率级别 = 0				245				
	TX 功率级别 = 4				179				
54 OFDM	TX 功率级别 = 0				220				
	TX 功率级别 = 4				157				
RX	1 DSSS			56					
	54 OFDM			56					
NWP 空闲已连接 ⁽³⁾						12.2			
MCU LPDS	NWP 有效			TX	1 DSSS	TX 功率级别 = 0	266		mA
		TX 功率级别 = 4	184						
		6 OFDM	TX 功率级别 = 0		242				
			TX 功率级别 = 4		176				
		54 OFDM	TX 功率级别 = 0		217				
			TX 功率级别 = 4		154				
		RX	1 DSSS	53					
			54 OFDM	53					
		NWP LPDS ⁽²⁾	SRAM 保持	64KB	120		μA		
				256KB	135				
	NWP 空闲已连接 ⁽³⁾				710				
	MCU 关断	MCU 关断			1		μA		
MCU 休眠	MCU 休眠			5.5		μA			
峰值校准电流 ⁽⁴⁾	V _{BAT} = 3.6V		420		mA				
	V _{BAT} = 3.3V		450						
	V _{BAT} = 2.3V		610						

- (1) TX 功率级别 = 0 表示最大功率 (请参阅图 7-1、图 7-2 和图 7-3)。TX 功率级别 = 4 表示输出功率减小约 4dB。
- (2) LPDS 电流不包括外部串行闪存。CC3235MODS 和 CC3235MODAS 器件可以配置为在 LPDS 模式下保留 0KB、64KB、128KB、192KB 或 256KB SRAM。MCU 保留的 SRAM 的每个 64KB 块将 LPDS 电流增加 4μA。
- (3) DTIM = 1
- (4) 完整的校准可在 24ms 的时间内从电池中吸收多达 17mJ 的能量。在默认模式下，很少进行校准，通常在重新启用 NWP 且温度变化幅度超过 20°C 时进行校准。还有两种额外的校准模式可用于减少或完全消除校准事件。有关更多详细信息，请参阅 [CC31xx](#)、[CC32xx SimpleLink™ Wi-Fi®](#) 和 [物联网网络处理器编程人员指南](#)。
- (5) CC3235MODS 和 CC3235MODAS 系统是恒定电源系统。运行模式的电流值根据所提供的 V_{BAT} 电压而调节。

(6) 典型数值假定 VSWR 为 1.5:1。

表 7-2. 电流消耗汇总 (CC3235MODS 和 CC3235MODAS) 5GHz 射频频带

 $T_A = 25^\circ\text{C}$, $V_{BAT} = 3.6\text{V}$

参数		测试条件 ^{(1) (4)}		最小值	典型值 ⁽⁵⁾	最大值	单位
MCU 有效	NWP 有效	TX	6 OFDM	318			mA
			54 OFDM	293			
		RX	54 OFDM	67			
	NWP 空闲已连接 ⁽³⁾		15.3				
MCU 睡眠	NWP 有效	TX	6 OFDM	315			mA
			54 OFDM	290			
		RX	54 OFDM	64			
	NWP 空闲已连接 ⁽³⁾		12.2				
MCU LPDS	NWP 有效	TX	6 OFDM	312			mA
			54 OFDM	287			
		RX	54 OFDM	61			
	NWP LPDS ⁽²⁾	SRAM 保持	64KB	120			μA
			256KB	135			
NWP 空闲已连接 ⁽³⁾		710					
MCU 关断	MCU 关断		1			μA	
MCU 休眠	MCU 休眠		5.5			μA	
峰值校准电流 ⁽⁶⁾	$V_{BAT} = 3.6\text{V}$		290			mA	
	$V_{BAT} = 3.3\text{V}$		310				
	$V_{BAT} = 2.7\text{V}$		310				
	$V_{BAT} = 2.3\text{V}$		365				

(1) 在最大 TX 功率下进行测量

(2) LPDS 电流不包括外部串行闪存。CC3235MODx 和 CC3235MODAx 可以配置为在 LPDS 模式下保留 0KB、64KB、128KB、192KB 或 256KB SRAM。MCU 保留的 SRAM 的每个 64KB 块将 LPDS 电流增加 4μA。

(3) DTIM = 1

(4) CC3235MODx 和 CC3235MODAx 系统是恒定电源系统。运行模式的电流值根据所提供的 V_{BAT} 电压而调节。

(5) 典型数值假定 VSWR 为 1.5:1。

(6) 完整的校准可在 24ms 的时间内从电池中吸收多达 17mJ 的能量。在默认模式下，很少进行校准，通常在重新启用 NWP 且温度变化幅度超过 20°C 时进行校准。还有两种额外的校准模式可用于减少或完全消除校准事件。有关更多详细信息，请参阅 [CC31xx](#)、[CC32xx SimpleLink™ Wi-Fi®](#) 和 [物联网网络处理器编程人员指南](#)。

7.5 电流消耗 (CC3235MODSF 和 CC3235MODASF)

表 7-3. 电流消耗汇总 (CC3235MODSF 和 CC3235MODASF) 2.4GHz 射频频带

T_A = 25°C, V_{BAT} = 3.6V

参数		测试条件 ^{(1) (5)}		最小值	典型值 ⁽⁵⁾	最大值	单位	
MCU 有效	NWP 有效	TX	1 DSSS	TX 功率级别 = 0	286		mA	
				TX 功率级别 = 4	202			
			6 OFDM	TX 功率级别 = 0	255			
		TX 功率级别 = 4		192				
		54 OFDM	TX 功率级别 = 0	232				
			TX 功率级别 = 4	174				
	RX	1 DSSS	74					
		54 OFDM	74					
	NWP 空闲已连接 ⁽³⁾				25.2			
	MCU 睡眠	NWP 有效	TX	1 DSSS	TX 功率级别 = 0	282		mA
TX 功率级别 = 4					198			
6 OFDM				TX 功率级别 = 0	251			
			TX 功率级别 = 4	188				
54 OFDM			TX 功率级别 = 0	228				
			TX 功率级别 = 4	170				
RX		1 DSSS	70					
		54 OFDM	70					
NWP 空闲已连接 ⁽³⁾				21.2				
MCU LPDS		NWP 有效	TX	1 DSSS	TX 功率级别 = 0	266		
	TX 功率级别 = 4				184			
	6 OFDM			TX 功率级别 = 0	242			
			TX 功率级别 = 4	176				
	54 OFDM		TX 功率级别 = 0	217				
			TX 功率级别 = 4	154				
	RX	1 DSSS	53					
		54 OFDM	53					
	NWP LPDS ⁽²⁾	SRAM 保持	64KB	120		μA		
			256KB	135				
NWP 空闲已连接 ⁽³⁾				710				
MCU 关断	MCU 关断				1		μA	
MCU 休眠	MCU 休眠				5.5		μA	
峰值校准电流 ⁽⁴⁾	V _{BAT} = 3.6V				420		mA	
	V _{BAT} = 3.3V				450			
	V _{BAT} = 2.3V				610			

- (1) TX 功率级别 = 0 表示最大功率 (请参阅图 7-2、图 7-2 和图 7-3)。TX 功率级别 = 4 表示输出功率减小约 4dB。
- (2) LPDS 电流不包括外部串行闪存。CC3235MODx 和 CC3235MODAx 可以配置为在 LPDS 模式下保留 0KB、64KB、128KB、192KB 或 256KB SRAM。MCU 保留的 SRAM 的每个 64KB 块将 LPDS 电流增加 4μA。
- (3) DTIM = 1
- (4) 完整的校准可在 24ms 的时间内从电池中吸收多达 17mJ 的能量。很少进行校准，通常在退出休眠模式以及仅当温度变化幅度超过 20°C 时进行校准。校准事件可由串行闪存中的配置文件控制。
- (5) 典型数值假定 VSWR 为 1.5:1。

表 7-4. 电流消耗汇总 (CC3235MODS 和 CC3235MODAS) 5GHz 射频频带

$T_A = 25^\circ\text{C}$, $V_{BAT} = 3.6\text{V}$

参数		测试条件 ^{(1) (4)}		最小值	典型值 ⁽⁴⁾	最大值	单位
MCU 有效	NWP 有效	TX	6 OFDM		329		mA
			54 OFDM		306		
		RX	54 OFDM		80		
	NWP 空闲已连接 ⁽³⁾				25.2		
MCU 睡眠	NWP 有效	TX	6 OFDM		325		mA
			54 OFDM		302		
		RX	54 OFDM		76		
	NWP 空闲已连接 ⁽³⁾				21.2		
MCU LPDS	NWP 有效	TX	6 OFDM		312		mA
			54 OFDM		289		
		RX	54 OFDM		63		
	NWP LPDS ⁽²⁾	SRAM 保持	64KB		120		μA
			256KB		135		
NWP 空闲已连接 ⁽³⁾				710			
MCU 关断	MCU 关断				1		μA
MCU 休眠	MCU 休眠				5.5		μA
峰值校准电流 ⁽⁵⁾	$V_{BAT} = 3.6\text{V}$				290		mA
	$V_{BAT} = 3.3\text{V}$				310		
	$V_{BAT} = 2.7\text{V}$				310		
	$V_{BAT} = 2.3\text{V}$				333		

- (1) 在最大 TX 功率下进行测量
- (2) LPDS 电流不包括外部串行闪存。CC3235MODS 和 CC3235MODAS 可以配置为在 LPDS 模式下保留 0KB、64KB、128KB、192KB 或 256KB SRAM。MCU 保留的 SRAM 的每个 64KB 块将 LPDS 电流增加 4μA。
- (3) DTIM = 1
- (4) 典型数值假定 VSWR 为 1.5:1。
- (5) 完整的校准可在 24ms 的时间内从电池中吸收多达 17mJ 的能量。很少进行校准，通常在退出休眠模式以及仅当温度变化幅度超过 20°C 时进行校准。校准事件可由串行闪存中的配置文件控制。

7.6 2.4GHz 频带的 TX 功率控制

CC3235MODS 和 CC3235MODAS 具有多个用于在需要时修改器件输出功率的选项。对于 2.4GHz 频带，可以使用全局 TX 功率级别设置来降低全局级别的总输出功率。此外，2.4GHz 频带允许用户根据通道、区域²和调制速率，通过 ImageCreator 输入额外的退避^{3 4 5}（更多详细信息，请参阅 [配备 ImageCreator 的 Uniflash 用户指南](#)）。

图 7-1、图 7-2 和图 7-3 分别展示了 CC3235MODS 模块在 1 DSSS、6 OFDM 和 54 OFDM 调制下的 TX 功率和 IBAT 与 TX 功率级别设置间的关系。对于 CC3235MODSF 模块，IBAT 电流会增加约 10mA 至 15mA，具体取决于传输速率。TX 功率级别保持不变。⁴

在图 7-1 中，圆圈包含的面积表示从 TX 功率级别 3 转换到级别 4 期间电流显著减小。对于较低范围要求（14dBm 输出功率），TI 建议使用 TX 功率级别 4 来减小电流。

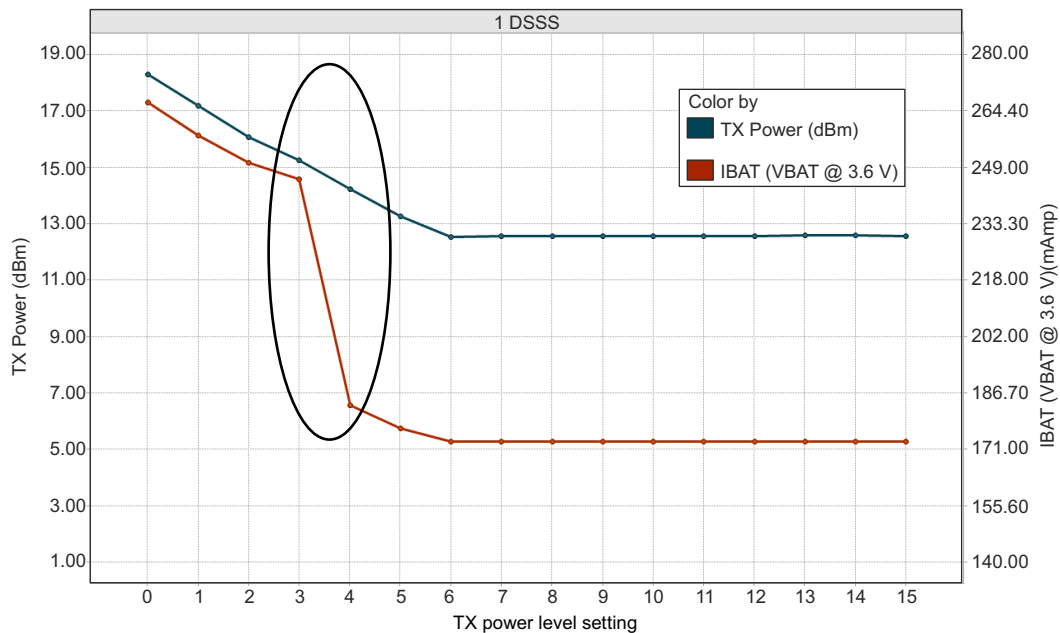


图 7-1. TX 功率和 IBAT 与 TX 功率级别设置间的关系 (1 DSSS)

² 支持 FCC、IC/ISED、ETSI/CE、MIC 和 SRRC。

³ 退避范围为 -6dB 至 +6dB，以 0.25dB 为增量。

⁴ 退避率分为 11b 速率、高调制速率（MCS7、54 OFDM 和 48 OFDM）和较低调制速率（所有其他速率）。

⁵ CC3135MOD 和 CC3135 IC TX 功率级别之间会存在差异。

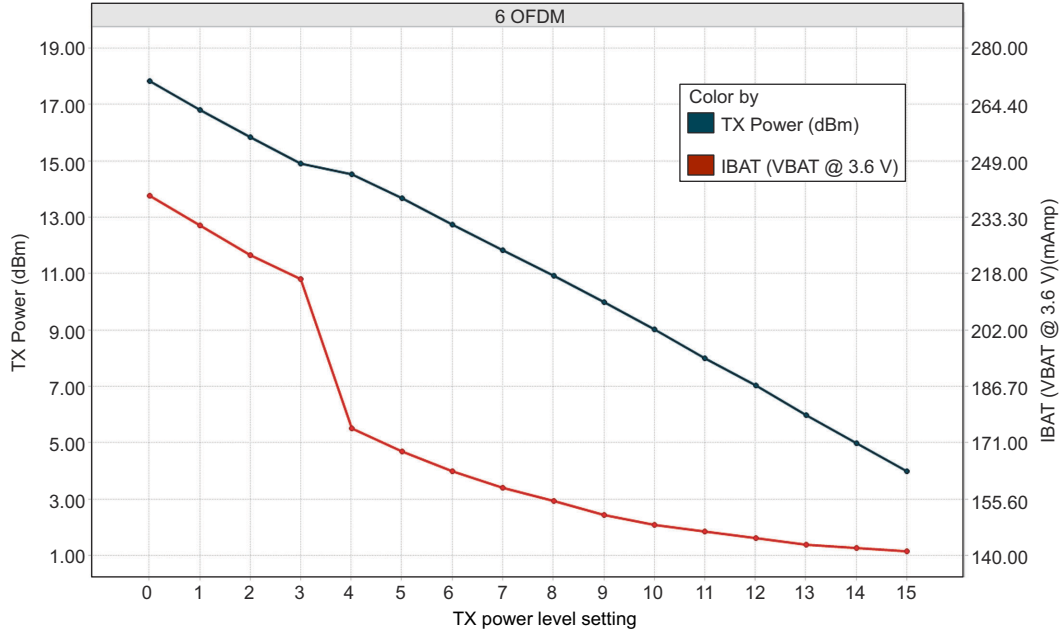


图 7-2. TX 功率和 IBAT 与 TX 功率级别设置间的关系 (6 OFDM)

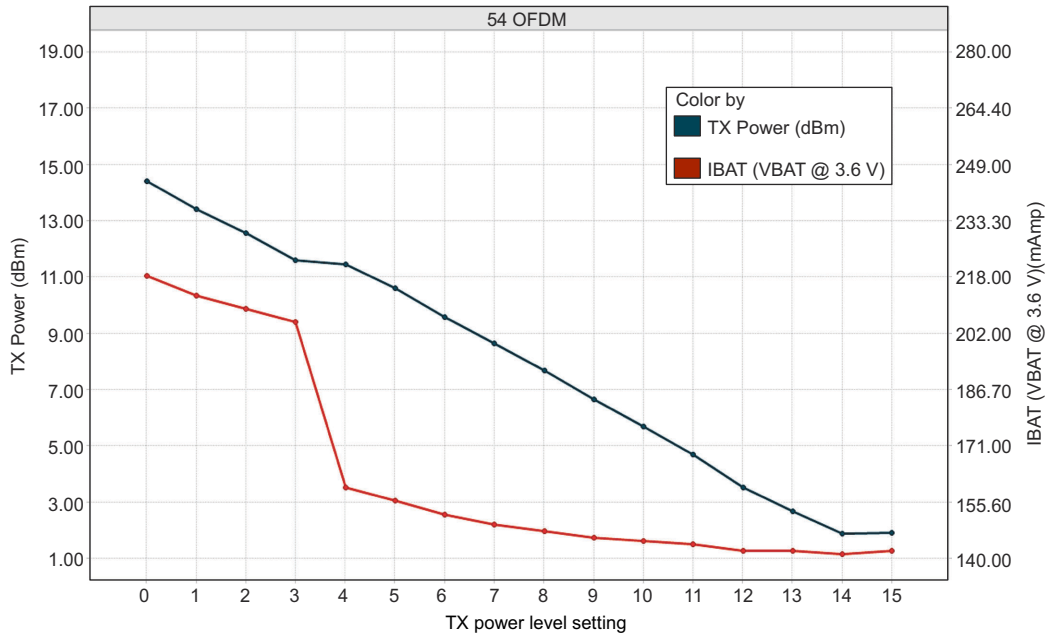


图 7-3. TX 功率和 IBAT 与 TX 功率级别设置间的关系 (54 OFDM)

7.7 5GHz 的 TX 功率控制

通过 ImageCreator 进行 5GHz 功率控制，可提供最大发送功率⁶。在 ImageCreator 中，可以按通道、区域⁷和调制速率⁸进行功率控制。此外，还可以根据通道和调制速率输入一个额外的退避⁹因数，从而提供更大的裕度来满足法规要求。

也可以根据频带设置天线的 TX 和 RX 布线损耗¹⁰。也可以提供峰值天线增益¹¹，从而允许进一步控制。有关选项和功能的完整说明，请参阅[配备 ImageCreator 的 Uniflash 用户指南](#)。

7.8 欠压和断电条件

只要输入电压降至 $V_{BROWNOUT}$ 以下，该模块就会进入欠压条件（请参阅图 7-4 和图 7-5）。在电源布线设计过程中必须考虑该条件，尤其在电池供电情况下。高电流运行（如 TX 数据包）或任何外部活动（不一定与网络直接相关）都会导致电源电压下降，有可能会触发欠压。电阻包括电池的内部电阻、电池座的接触电阻（四个触点用于安装 2 节 AA 电池）以及接线和 PCB 布线电阻。

备注

当模块处于休眠状态时，未检测到欠压。在休眠状态下，只有断电会生效。

⁶ 最大发送功率范围为 18dBm 至 0.125dBm（以 0.125dBm 递减）。

⁷ 支持 FCC、IC/ISED、ETSI/CE、MIC 和 SRRC。

⁸ 速率分为高调制速率（MCS7、54 OFDM 和 48 OFDM）和低调制速率（所有其他速率）。

⁹ 退避范围为 0dBm 至 18dBm（以 0.125dBm 递增），最大退避不超过最大发送功率的退避。

¹⁰ 如果从 0dBm 到 7.75dBm（以 0.125dBm 递增），则设置损耗范围。

¹¹ 天线增益的范围为 -2dBi 至 5.75dBi（以 0.125dBi 递增）。

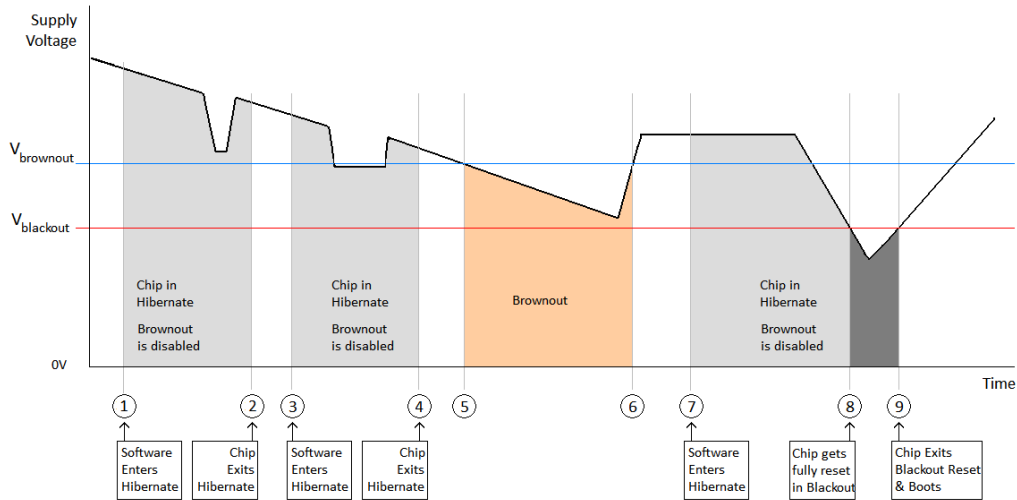


图 7-4. 欠压和断电电平 (第 1 页, 共 2 页)

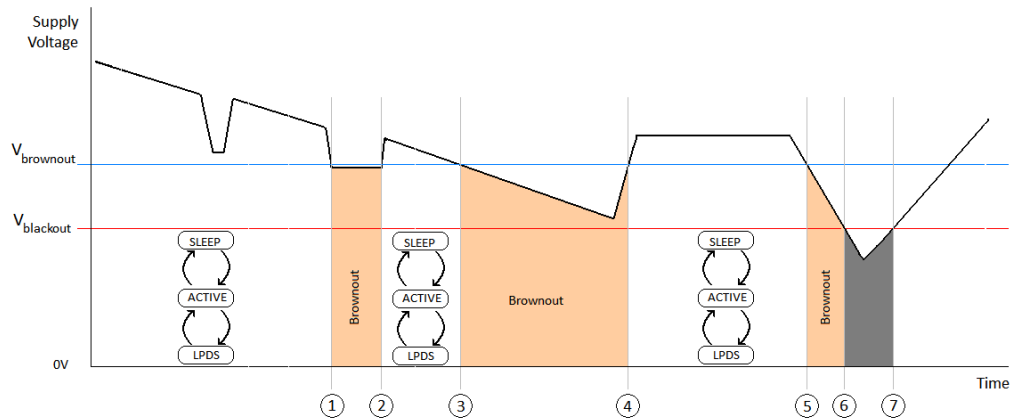


图 7-5. 欠压和断电电平 (第 2 页, 共 2 页)

在欠压条件下，除了休眠模块（包括 32kHz RTC 时钟）保持开启状态外，器件的其他所有部分都会在模块内关闭。此状态下的电流可达到约 400μA。

断电条件相当于一个硬件复位事件，在该事件中，模块内的所有状态都将丢失。V_{brownout} = 2.1 V 和 V_{blackout} = 1.67 V

表 7-5 列出了欠压和断电电压电平。

表 7-5. 欠压和断电电压电平

条件	电压电平	单位
V _{brownout}	2.1	V
V _{blackout}	1.67	V

7.9 GPIO 引脚的电气特性

表 7-6. 除 25、26、42 和 44 引脚外的 GPIO 引脚 (25°C) (1)

$T_A = 25^\circ\text{C}$, $V_{BAT} = 3.3\text{V}$

参数		测试条件	最小值	标称值	最大值	单位
C_{IN}	引脚电容			4		pF
V_{IH}	高电平输入电压		$0.65 \times V_{DD}$		$V_{DD} + 0.5\text{V}$	V
V_{IL}	低电平输入电压		-0.5		$0.35 \times V_{DD}$	V
I_{IH}	高电平输入电流			5		nA
I_{IL}	低电平输入电流			5		nA
V_{OH}	高电平输出电压	IL = 2mA ; 配置的 I/O 驱动强度 = 2mA ; $2.4\text{V} \leq V_{DD} < 3.6\text{V}$			$V_{DD} \times 0.8$	V
		IL = 4mA ; 配置的 I/O 驱动强度 = 4mA ; $2.4\text{V} \leq V_{DD} < 3.6\text{V}$			$V_{DD} \times 0.7$	
		IL = 6mA ; 配置的 I/O 驱动强度 = 6mA ; $2.4\text{V} \leq V_{DD} < 3.6\text{V}$			$V_{DD} \times 0.7$	
		IL = 2mA ; 配置的 I/O 驱动强度 = 2mA ; $2.3\text{V} \leq V_{DD} < 2.4\text{V}$			$V_{DD} \times 0.75$	
V_{OL}	低电平输出电压	IL = 2mA ; 配置的 I/O 驱动强度 = 2mA ; $2.4\text{V} \leq V_{DD} < 3.6\text{V}$	$V_{DD} \times 0.2$			V
		IL = 4mA ; 配置的 I/O 驱动强度 = 4mA ; $2.4\text{V} \leq V_{DD} < 3.6\text{V}$	$V_{DD} \times 0.2$			
		IL = 6mA ; 配置的 I/O 驱动强度 = 6mA ; $2.4\text{V} \leq V_{DD} < 3.6\text{V}$	$V_{DD} \times 0.2$			
		IL = 2mA ; 配置的 I/O 驱动强度 = 2mA ; $2.3\text{V} \leq V_{DD} < 2.4\text{V}$	$V_{DD} \times 0.25$			
I_{OH}	高电平拉电流 ,	2mA 驱动		2		mA
		4mA 驱动		4		
		6mA 驱动		6		
I_{OL}	低电平灌电流 ,	2mA 驱动		2		mA
		4mA 驱动		4		
		6mA 驱动		6		

(1) TI 建议使用足以满足应用要求的尽可能低的驱动强度。此建议可更大幅度地降低对 WLAN 无线电造成干扰的风险，并减少任何可能的射频灵敏度和性能下降。默认驱动强度设置为 6mA。

表 7-7. GPIO 引脚 25、26、42 和 44 (25°C) (1)

参数	测试条件	最小值	标称值	最大值	单位
C _{IN} 引脚电容			7		pF
V _{IH} 高电平输入电压		0.65 × V _{DD}		V _{DD} + 0.5 V	V
V _{IL} 低电平输入电压		-0.5		0.35 × V _{DD}	V
I _{IH} 高电平输入电流			50		nA
I _{IL} 低电平输入电流			50		nA
V _{OH} 高电平输出电压	IL = 2mA ; 配置的 I/O 驱动强度 = 2mA ; 2.4V ≤ V _{DD} < 3.6V			V _{DD} × 0.8	V
	IL = 4mA ; 配置的 I/O 驱动强度 = 4mA ; 2.4V ≤ V _{DD} < 3.6V			V _{DD} × 0.7	
	IL = 6mA ; 配置的 I/O 驱动强度 = 6mA ; 2.4V ≤ V _{DD} < 3.6V			V _{DD} × 0.7	
	IL = 2mA ; 配置的 I/O 驱动强度 = 2mA ; 2.3V ≤ V _{DD} < 2.4V			V _{DD} × 0.75	
V _{OL} 低电平输出电压	IL = 2mA ; 配置的 I/O 驱动强度 = 2mA ; 2.4V ≤ V _{DD} < 3.6V	V _{DD} × 0.2			V
	IL = 4mA ; 配置的 I/O 驱动强度 = 4mA ; 2.4V ≤ V _{DD} < 3.6V	V _{DD} × 0.2			
	IL = 6mA ; 配置的 I/O 驱动强度 = 6mA ; 2.4V ≤ V _{DD} < 3.6V	V _{DD} × 0.2			
	IL = 2mA ; 配置的 I/O 驱动强度 = 2mA ; 2.3V ≤ V _{DD} < 2.4V	V _{DD} × 0.25			
I _{OH} 高电平拉电流, V _{OH} = 2.4V	2mA 驱动	1.5			mA
	4mA 驱动	2.5			
	6mA 驱动	3.5			
I _{OL} 低电平灌电流,	2mA 驱动	1.5			mA
	4mA 驱动	2.5			
	6mA 驱动	3.5			
V _{IL} nRESET			0.6		V

(1) TI 建议使用足以满足应用要求的尽可能低的驱动强度。此建议可更大幅度地降低对 WLAN 无线电造成干扰的风险，并减少任何可能的射频灵敏度和性能下降。默认驱动强度设置为 6mA。

7.9.1 引脚内部上拉和下拉电气特性 (25°C)

参数	测试条件	最小值	标称值	最大值	单位
I _{OH} 上拉电流 (V _{DD} = 3.0V)			10		μA
I _{OL} 下拉电流 (V _{DD} = 3.0V)			10		μA

7.10 CC3235MODAx 天线特性

$T_A = 25^\circ\text{C}$

参数	测试条件	最小值	典型值	最大值	单位
极化		线性			
峰值增益	2.4GHz 频带			3.5	dBi
	5GHz 频带			4.5	dBi
效率	2.4GHz 频带		70%		
	5GHz 频带		65%		

7.11 WLAN 接收器特性

表 7-8. WLAN 接收器特性：2.4GHz 频带

$T_A = 25^\circ\text{C}$, $V_{BAT} = 2.3\text{V}$ 至 3.6V 。这些参数是在信道 6 (2437MHz) 的 SoC 引脚处测得。

参数	测试条件 (Mbps)	最小值	典型值	最大值	单位
灵敏度 (对于 11b 速率, 为 8% PER; 对于 11g/11n 速率, 为 10% PER) ⁽¹⁾	1 DSSS		-94.5		dBm
	2 DSSS		-92.5		
	11 CCK		-86.5		
	6 OFDM		-89		
	9 OFDM		-88.5		
	18 OFDM		-85		
	36 OFDM		-79		
	54 OFDM		-73		
	MCS7 (GF) ⁽²⁾		-70		
最大输入电平 (10% PER)	802.11b		-2.5		dBm
	802.11g		-8.5		

(1) 在信道 13 (2472MHz) 上, 灵敏度下降 1dB。

(2) 混合模式的灵敏度下降 1dB。

表 7-9. WLAN 接收器特性：5GHz 频带

$T_A = 25^\circ\text{C}$, $V_{BAT} = 2.3\text{V}$ 至 3.6V 。

参数	测试条件 (Mbps)	最小值	典型值	最大值	单位
灵敏度 (对于 11g/11n 速率, 为 10% PER)	6 OFDM		-89		dBm
	9 OFDM		-88		
	18 OFDM		-85		
	36 OFDM		-78.5		
	54 OFDM		-72		
	MCS7 (GF) ⁽¹⁾		-68		
最大输入电平	802.11a		-17		dBm

(1) 混合模式的灵敏度下降 1dB。

7.12 WLAN 发送器特性

表 7-10. WLAN 发送器特性：2.4GHz 频带

$T_A = 25^\circ\text{C}$, $V_{BAT} = 2.3\text{V}$ 至 3.6V 。(1) 这些参数是在信道 6 (2437MHz) 的 SoC 引脚处测得。(2) (3)

参数	测试条件	最小值	典型值	最大值	单位
工作频率范围(4) (5)		2412		2472	MHz
从 IEEE 频谱屏蔽或 EVM 在 1dB 下测量的最大 RMS 输出功率	1 DSSS		16		dBm
	2 DSSS		16		
	11 CCK		16.3		
	6 OFDM		15.3		
	9 OFDM		15.3		
	18 OFDM		15		
	36 OFDM		14		
	54 OFDM		12.5		
	MCS7		11		
发送中心频率精度		-25		25	ppm

- (1) $V_{BAT} < 2.8\text{V}$ 时, 发送功率降低 1.5dB
- (2) 边缘信道 (2412MHz 和 2462MHz) 上的 11g/n 低速率使 TX 功率降低, 以满足 FCC 发射限制条件。
- (3) 802.11b 速率的功率降低, 以满足欧洲的 ETSI 要求。
- (4) FCC 支持信道 1 (2142MHz) 至 11 (2462MHz)。
- (5) 欧洲和日本支持信道 1 (2142MHz) 至 13 (2472MHz)。请注意, 日本不支持信道 14。

表 7-11. WLAN 发送器特性：5GHz 频带

$T_A = 25^\circ\text{C}$, $V_{BAT} = 2.3\text{V}$ 至 3.6V 。(1) 在 SoC 引脚上测量的参数是信道 40、56、120 和 157 的平均值。(5) (6)

参数	测试条件	最小值	典型值	最大值	单位
工作频率范围(2) (3) (4)		5180		5825	MHz
从 IEEE 频谱屏蔽或 EVM 在 1dB 下测量的最大 RMS 输出功率	6 OFDM		15.1		dBm
	9 OFDM		15.1		
	18 OFDM		15.1		
	36 OFDM		13.6		
	54 OFDM		12		
	MCS7		11		
发送中心频率精度		-20		20	ppm

- (1) $V_{BAT} < 2.8\text{V}$ 时, 发送功率降低 1.5dB
- (2) FCC 频带涵盖 U-NII-1、U-NII-2A、U-NII-2C 和 U-NII-3 20MHz 带宽调制。
- (3) 支持欧洲频带 1、2 和 3 20MHz 带宽调制。
- (4) 对于日本, 支持 W52、W53 和 W56 20MHz 带宽调制。
- (5) FCC 信道 36、60、64、100 和 140 中, 谐波/次谐波落在 FCC 限制频带内, 因而降低了输出功率以满足 FCC RSE 要求。
- (6) 边缘信道 (100 和 140) 降低了 TX 功率, 可满足 FCC 发射限制条件。

7.13 BLE 与 WLAN 共存要求

为了使 BLE 与 WLAN 2.4GHz 无线电正常共存，必须满足以下要求：

表 7-12. BLE/WLAN Coex ⁽¹⁾ 隔离要求

参数	频带	最小值	典型值	最大值	单位
端口与端口隔离	双天线配置 ⁽²⁾	20 ⁽³⁾			dB

- (1) CC3235MODS 和 CC3235MODAS 模块与使用外部射频开关的 TI BLE 模块兼容。
 (2) 使用 CC3x35 器件可实现单天线配置。
 (3) 对于双天线配置，放置天线时必须使 BLE 与 WLAN 端口之间的隔离至少为 20dB。

7.14 复位要求

参数	最小值	典型值	最大值	单位
V _{IH} 运行模式电平		0.65 × V _{BAT}		V
V _{IL} 关断模式电平 ⁽¹⁾	0	0.6		V
nRESET 处于低电平以复位模块的最短时间	5			ms
T _r 和 T _f 上升和下降时间		20		μs

- (1) nRESET 引脚必须保持在 0.6V 以下，以便该模块记录复位。

7.15 MOB 和 MON 封装的热阻特性

编号	参数	说明	°C/W ^{(1) (2)}	气流 (m/s) ⁽³⁾
T1	R _{θJC}	结点到外壳	11.4	不适用
T2	R _{θJB}	结点到电路板	8.0	不适用
T3	R _{θJA}	结点到环境空气	19.1	0
T4		结至流动空气	14.7	1
T5			13.4	2
T6			12.5	3
T7	ψ _{JT}	结点到环境空气	5.4	0
T8		结至封装顶部	5.8	1
T9			6.1	2
T10			6.5	3
T11	ψ _{JB}	结点到环境空气	6.8	0
T12		结点到电路板	6.6	1
T13			6.6	2
T14			6.5	3

- (1) °C/W = 摄氏度/瓦。
 (2) 以上值基于 JEDEC 定义的 2S2P 系统（基于 JEDEC 定义的 1S0P 系统的 Theta JC [R_{θJC}] 值除外），将随环境和应用的变化而更改。有关更多信息，请参阅以下 EIA/JEDEC 标准：
 • JESD51-2, *Integrated Circuits Thermal Test Method Environmental Conditions - Natural Convection (Still Air)*
 • JESD51-3, *Low Effective Thermal Conductivity Test Board for Leaded Surface Mount Packages*
 • JESD51-7, *High Effective Thermal Conductivity Test Board for Leaded Surface Mount Packages*
 • JESD51-9, *Test Boards for Area Array Surface Mount Package Thermal Measurements*
 假设功耗为 2W，环境温度为 70°C。
 (3) m/s = 米/秒。

7.16 时序和开关特性

7.16.1 上电时序

为使 CC3235MODx 和 CC3235MODAx 模块正常启动，请按如下所示执行建议的上电时序：

1. 在电路板上将 V_{BAT1} (引脚 37) 和 V_{BAT2} (引脚 40) 连接在一起。
2. 在电源斜升时将 nRESET 引脚保持在低电平。

图 7-6 展示了首次上电和复位移除的复位时序图。

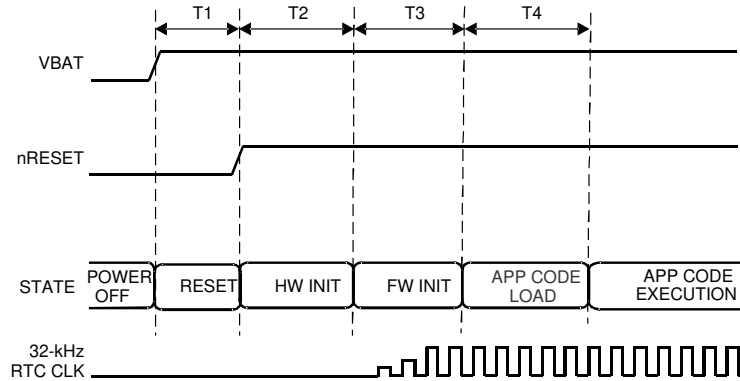


图 7-6. 首次上电和复位移除时序图

表 7-13 列出了首次上电和复位移除的时序要求。

表 7-13. 首次上电和复位移除时序要求

物品	名称	说明	最小值	典型值	最大值	单位
T1	nRESET 时间	VBAT 电源稳定后的 nRESET 时序		1		ms
T2	硬件唤醒时间			25		ms
T3	ROM 固件初始化硬件所需的时间	包括内部 32kHz XOSC 稳定时间		1.1		s
T4	CC3235MODS 和 CC3235MODAS 的应用代码加载时间	CC3235MODS 和 CC3235MODAS	映像大小 (KB) × 1.7ms			
	CC3235MODSF 和 CC3235MODASF 的应用代码加载时间	CC3235MODSF 和 CC3235MODASF	映像大小 (KB) × 0.06ms			

7.16.2 下电时序

为了使 CC3235MODx 和 CC3235MODAx 模块正确断电，请确保在断开模块的电源之前，nRESET 引脚 (引脚 35) 和 nHIB 引脚 (引脚 4) 在已知状态下至少保持 200ms。

7.16.3 器件复位

需要重新启动器件时，向 nRESET 引脚发出负脉冲。确保正确应用复位：持续时间至少为 200ms 的负复位脉冲 (引脚 35 上)。

7.16.4 从休眠时序中唤醒

表 7-14 列出了软件休眠时序要求。

备注

当该模块进入休眠状态时，内部 32.768kHz 晶振默认保持启用状态。

表 7-14. 软件休眠时序要求

物品	名称	说明	最小值	典型值	最大值	单位
T _{HIB_MIN}	最短休眠时间		10			ms
T _{wake_from_hib} (1)	硬件唤醒时间加上固件初始化时间			50(2)		ms
T _{APP_CODE_LOAD}	CC3235MODS 和 CC3235MODAS 的应用代码加载时间	CC3235MODS 和 CC3235MODAS	映像大小 (KB) × 1.7ms			
	CC3235MODSF 和 CC3235MODASF 的应用代码加载时间	CC3235MODSF 和 CC3235MODASF	映像大小 (KB) × 0.06ms			

- (1) 执行校准时，T_{wake_from_hib} 在极少数情况下为 200ms。很少进行校准，通常在退出休眠模式且仅当温度变化幅度超过 20°C 或者自先前校准起已超过 24 小时才会进行校准。
- (2) 如果从串行闪存下载补丁，唤醒时间可能会延长至 75ms。

图 7-7 展示了从休眠状态唤醒的时序图。

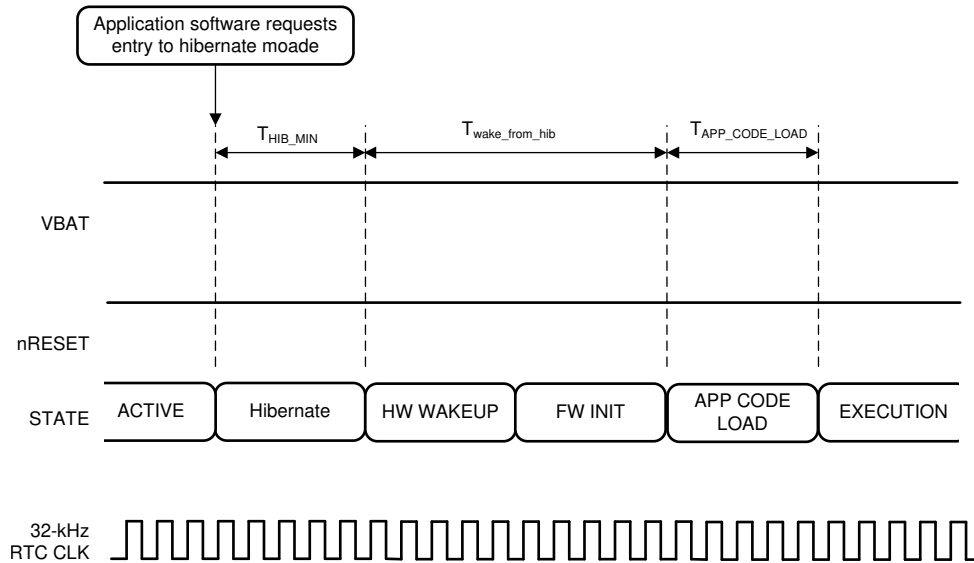


图 7-7. 从休眠状态唤醒时序图

7.16.5 外设时序

本节介绍了 CC3235MODx 和 CC3235MODAx 模块支持的外设，如下所示：

- SPI
- I2S
- GPIO
- I²C
- IEEE 1149.1 JTAG
- ADC
- 摄像头并行端口
- 外部闪存
- UART
- SD 主机
- 计时器

7.16.5.1 SPI

7.16.5.1.1 SPI 主模式

CC3235MODx 和 CC3235MODAx MCU 包含一个 SPI 模块，该模块可配置为主器件或从器件。SPI 包含具有可编程频率、极性和相位的串行时钟；片选与外部时钟生成之间的可编程时序控制；以及发送第一个 SPI 字之前的可编程延迟。从模式不包括两个连续字之间的死区周期。

图 7-8 展示了 SPI 主器件的时序图。

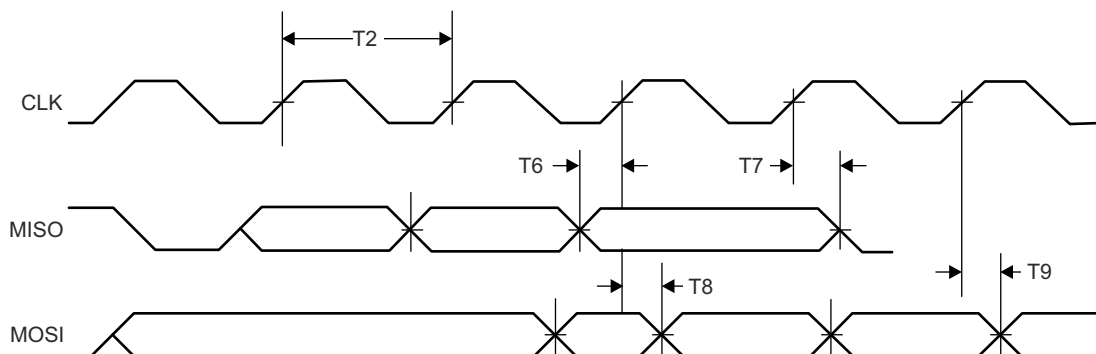


图 7-8. SPI 主器件时序图

表 7-15 列出了 SPI 主器件的时序参数。

表 7-15. SPI 主器件时序参数

物品	名称	说明	最小值	最大值	单位
	F ⁽¹⁾	时钟频率		20	MHz
T2	T _{clk} ⁽¹⁾	时钟周期	50		ns
	D ⁽¹⁾	占空比	45%	55%	
T6	t _{IS} ⁽¹⁾	RX 数据设置时间	1		ns
T7	t _{IH} ⁽¹⁾	RX 数据保持时间	2		ns
T8	t _{OD} ⁽¹⁾	TX 数据输出延迟		8.5	ns
T9	t _{OH} ⁽¹⁾	TX 数据保持时间		8	ns

(1) 该时序参数假定最大负载为 20pF。

7.16.5.1.2 SPI 从模式

图 7-9 展示了 SPI 从器件的时序图。

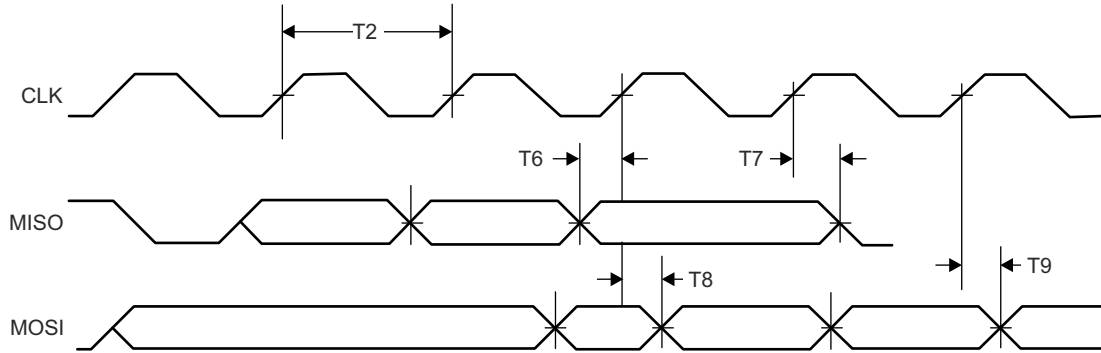


图 7-9. SPI 从器件时序图

表 7-16 列出了 SPI 从器件的时序参数。

表 7-16. SPI 从器件时序参数

物品	名称	说明	最小值	最大值	单位
	F ⁽¹⁾	VBAT = 3.3V 时的时钟频率		20	MHz
		VBAT ≤ 2.3V 时的时钟频率		12	
T2	T _{clk} ⁽¹⁾	时钟周期	50		ns
	D ⁽¹⁾	占空比	45%	55%	
T6	t _{IS} ⁽¹⁾	RX 数据设置时间	4		ns
T7	t _{IH} ⁽¹⁾	RX 数据保持时间	4		ns
T8	t _{OD} ⁽¹⁾	TX 数据输出延迟		20	ns
T9	t _{OH} ⁽¹⁾	TX 数据保持时间		24	ns

(1) 该时序参数假定在 3.3V 时最大负载为 20pF。

7.16.5.2 I2S

McASP 接口用作通用音频串行端口，针对多通道音频应用进行了优化，支持通过两个数据引脚传输两个立体声通道。McASP 由同步运行的发送部分和接收部分组成，并具有可编程的时钟和帧同步极性。分数分频器可用于生成位时钟。

7.16.5.2.1 I2S 发送模式

图 7-10 展示了 I2S 发送模式的时序图。

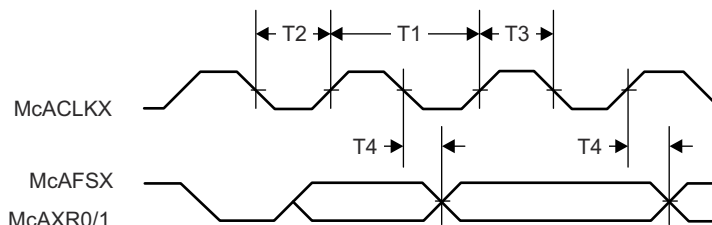


图 7-10. I2S 发送模式时序图

表 7-17 列出了 I2S 发送模式的时序参数。

表 7-17. I2S 发送模式时序参数

物品	名称	说明	最小值	最大值	单位
T1	f_{clk} ⁽¹⁾	时钟频率		9.216	MHz
T2	t_{LP} ⁽¹⁾	时钟低电平时间		1/2 fclk	ns
T3	t_{HT} ⁽¹⁾	时钟高电平周期		1/2 fclk	ns
T4	t_{OH} ⁽¹⁾	TX 数据保持时间		22	ns

(1) 该时序参数假定最大负载为 20pF。

7.16.5.2.2 I2S 接收模式

图 7-11 展示了 I2S 接收模式的时序图。

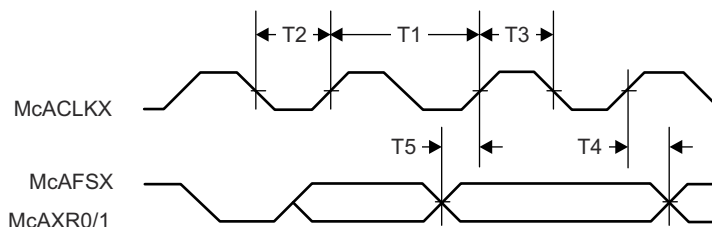


图 7-11. I2S 接收模式时序图

表 7-18 列出了 I2S 接收模式的时序参数。

表 7-18. I2S 接收模式时序参数

物品	名称	说明	最小值	最大值	单位
T1	f_{clk} ⁽¹⁾	时钟频率		9.216	MHz
T2	t_{LP} ⁽¹⁾	时钟低电平时间		1/2 fclk	ns
T3	t_{HT} ⁽¹⁾	时钟高电平周期		1/2 fclk	ns
T4	t_{OH} ⁽¹⁾	RX 数据保持时间		0	ns
T5	t_{OS} ⁽¹⁾	RX 数据设置时间		15	ns

(1) 该时序参数假定最大负载为 20pF。

7.16.5.3 GPIO

模块的所有数字引脚均可用作通用输入/输出 (GPIO) 引脚。GPIO 模块由 4 个 GPIO 块组成, 每个 GPIO 块提供 8 个 GPIO。GPIO 模块支持 24 个可编程的 GPIO 引脚, 具体取决于所使用的外设。每个 GPIO 都具有可配置的上拉和下拉强度 (弱 10 μ A)、可配置驱动强度 (2mA、4mA 和 6mA) 以及开漏使能。

图 7-12 展示了 GPIO 时序图。

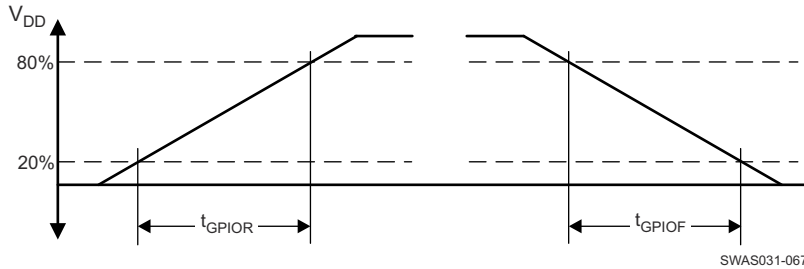


图 7-12. GPIO 时序图

表 7-19 列出了 $V_{BAT} = 2.3V$ 时的 GPIO 输出转换时间。

表 7-19. GPIO 输出转换时间 ($V_{BAT} = 2.3V$) (1) (2)

驱动强度 (mA)	驱动强度控制位	T_r			T_f			单位
		最小值	标称值	最大值	最小值	标称值	最大值	
2	2MA_EN=1	11.7	13.9	16.3	11.5	13.9	16.7	ns
	4MA_EN=0							
4	2MA_EN=0	13.7	15.6	18.0	9.9	11.6	13.6	ns
	4MA_EN=1							
6	2MA_EN=1	5.5	6.4	7.4	3.8	4.7	5.8	ns
	4MA_EN=1							

- (1) $V_{BAT} = 2.3V$, $T = 25^\circ C$, 总引脚负载 = 30pF
 (2) 转换数据应用于除多路复用模拟-数字引脚 25、26、42 和 44 之外的引脚。

表 7-20 列出了 $V_{BAT} = 3.3V$ 时的 GPIO 输出转换时间。

表 7-20. GPIO 输出转换时间 ($V_{BAT} = 3.3V$) (1) (2)

驱动强度 (mA)	驱动强度控制位	T_r			T_f			单位
		最小值	标称值	最大值	最小值	标称值	最大值	
2	2MA_EN=1	8.0	9.3	10.7	8.2	9.5	11.0	ns
	4MA_EN=0							
4	2MA_EN=0	6.6	7.1	7.6	4.7	5.2	5.8	ns
	4MA_EN=1							
6	2MA_EN=1	3.2	3.5	3.7	2.3	2.6	2.9	ns
	4MA_EN=1							

- (1) $V_{BAT} = 3.3V$, $T = 25^\circ C$, 总引脚负载 = 30pF
 (2) 转换数据适用于除多路复用模拟-数字引脚 29、30、45、50、52 和 53 之外的引脚。

7.16.5.3.1 GPIO 输入转换时间参数

表 7-21 列出了输入转换时间参数。

表 7-21. GPIO 输入转换时间参数

		最小值	最大值	单位
t_r	输入转换时间 (t_r 、 t_f)，10% 至 90%	1	3	ns
t_f		1	3	ns

7.16.5.4 I²C

CC3235MODx 和 CC3235MODAx MCU 包括一个 I²C 模块，该模块以标准 (100kbps) 或快速 (400kbps) 传输速度运行。

图 7-13 展示了 I²C 时序图。

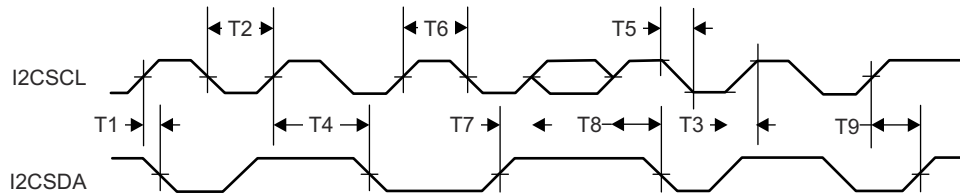


图 7-13. I²C 时序图

表 7-22 列出了 I²C 时序参数。

表 7-22. I²C 时序参数 (3)

物品	名称	说明	最小值	最大值	单位
T2	t_{LP}	时钟低电平时间	请参阅(1)		系统时钟
T3	t_{SRT}	SCL/SDA 上升时间		请参阅(2)	ns
T4	t_{DH}	数据保持时间	不适用		
T5	t_{SFT}	SCL/SDA 下降时间	3		ns
T6	t_{HT}	时钟高电平时间	请参阅(1)		系统时钟
T7	t_{DS}	数据建立时间	$t_{LP}/2$		系统时钟
T8	t_{SCSR}	启动条件建立时间	36		系统时钟
T9	t_{SCS}	停止条件建立时间	24		系统时钟

(1) 该值取决于 I²C 的时钟周期寄存器中编程的值。最大输出频率是该寄存器中编程的最小值的结果。

(2) 由于 I²C 是开漏接口，因此控制器只能驱动逻辑 0。逻辑 1 是外部上拉的结果。上升时间取决于外部信号电容值和外部上拉寄存器值。

(3) 所有时序都是 6mA 驱动强度和 20pF 负载时的时序。

7.16.5.5 IEEE 1149.1 JTAG

联合测试行动组 (JTAG) 端口是一个 IEEE 标准，它定义了数字集成电路的测试接入端口 (TAP) 和边界扫描架构，并且提供了一个标准化的串行接口来控制相关的测试逻辑。有关 JTAG 端口和 TAP 控制器操作的详细信息，请参考 IEEE 标准 1149.1 测试接入端口和边界扫描架构。

图 7-14 展示了 JTAG 时序图。

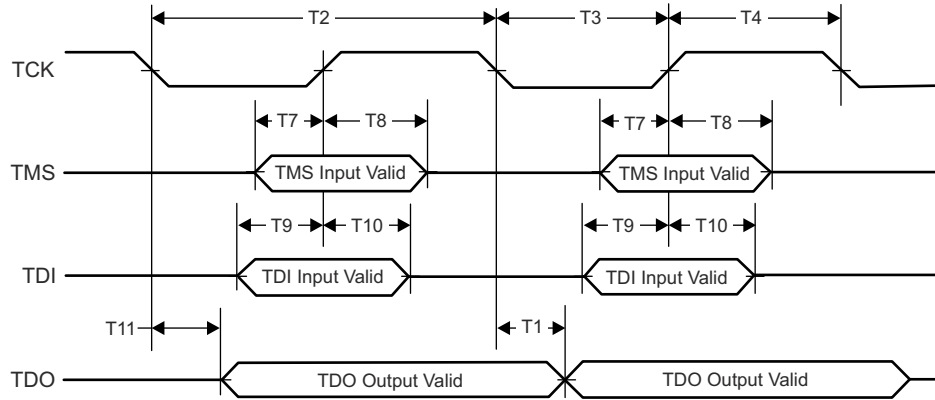


图 7-14. JTAG 时序图

表 7-23 列出了 JTAG 时序参数。

表 7-23. JTAG 时序参数

物品	名称	说明	最小值	最大值	单位
T1	f_{TCK}	时钟频率		15	MHz
T2	t_{TCK}	时钟周期		$1/f_{TCK}$	ns
T3	t_{CL}	时钟低电平时间		$t_{TCK}/2$	ns
T4	t_{CH}	时钟高电平周期		$t_{TCK}/2$	ns
T7	t_{TMS_SU}	TMS 设置时间	1		ns
T8	t_{TMS_HO}	TMS 保持时间	16		ns
T9	t_{TDI_SU}	TDI 设置时间	1		ns
T10	t_{TDI_HO}	TDI 保持时间	16		ns
T11	t_{TDO_HO}	TDO 保持时间		15	ns

7.16.5.6 ADC

表 7-24 列出了 ADC 的电气规格。有关使用 ADC 的更多信息以及应用特定示例，请参阅 [CC32xx ADC 应用手册](#)。

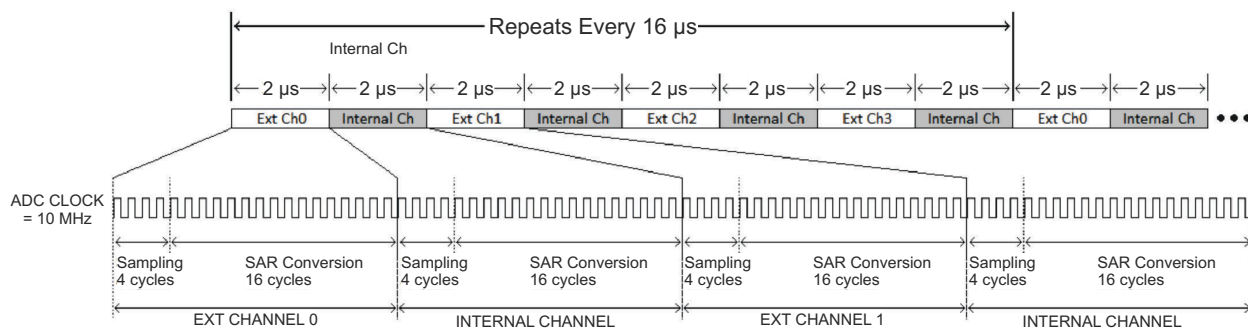


图 7-15. ADC 时钟时序图

图 7-15 展示了 ADC 时钟时序图。

表 7-24. ADC 电气规格

参数	说明	测试条件/假设	最小值	典型值	最大值	单位
Nbits	位数			12		位
INL	积分非线性	满标量程范围内 (不包括第一个和最后三个 LSB 电平) 相对于直方图方法的最坏情况偏差	-2.5		2.5	LSB
DNL	微分非线性	任意阶跃相对于理想值的最坏情况偏差	-1		4	LSB
输入范围			0		1.4	V
驱动源阻抗					100	Ω
FCLK	时钟速率	逐次逼近输入时钟速率		10		MHz
输入电容				12		pF
输入阻抗		ADC 引脚 57		2.15		k Ω
		ADC 引脚 58		0.7		
		ADC 引脚 59		2.12		
		ADC 引脚 60		1.17		
通道数量				4		
F _{sample}	每个引脚的采样率			62.5		KSPS
F _{input_max}	最大输入信号频率				31	kHz
SINAD	信噪比和失真	直流到 300Hz 的输入频率和 1.4V _{pp} 正弦波输入	55	60		dB
I _{active}	有效电源电流	在没有基准电流的转换期间模数转换的平均值		1.5		mA
I _{PD}	内核电源的断电电源电流	未激活时的模数转换总计 (这一定是 SoC 级测试)		1		μ A
绝对失调电压误差		FCLK = 10MHz		\pm 2		mV
增益误差				\pm 2%		
V _{ref}	ADC 基准电压			1.467		V

7.16.5.7 摄像头并行端口

快速摄像头并行端口可与各种外部图像传感器连接，将图像数据存储在 FIFO 中并生成 DMA 请求。摄像头并行端口支持 8 位。

图 7-16 展示了摄像头并行端口的时序图。

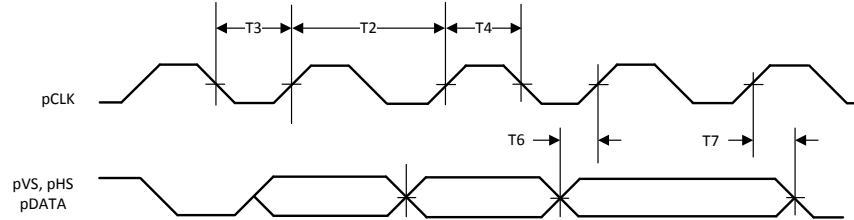


图 7-16. 摄像头并行端口时序图

表 7-25 列出了摄像头并行端口的时序参数。

表 7-25. 摄像头并行端口时序参数

物品	名称	说明	最小值	最大值	单位
	pCLK	时钟频率		2	MHz
T2	T_{clk}	时钟周期		$1/pCLK$	ns
T3	t_{LP}	时钟低电平时间		$T_{clk}/2$	ns
T4	t_{HT}	时钟高电平周期		$T_{clk}/2$	ns
T6	t_{IS}	RX 数据设置时间		2	ns
T7	t_{IH}	RX 数据保持时间		2	ns

7.16.5.8 UART

CC3235MODx 和 CC3235MODAx MCU 包含两个具有以下特性的 UART：

- 可编程的波特率发生器允许速率高达 3Mbps
- 独立的 16 位 × 8 位 TX 和 RX FIFO 可减少 CPU 中断服务负载
- FIFO 长度可编程，包括提供传统双缓冲接口的 1 字节深的操作
- FIFO 触发深度有如下级别可选：1/8、1/4、1/2、3/4 或 7/8
- 标准的异步通讯位：起始位、停止位、奇偶校验位
- 生成和检测线路中断
- 完全可编程的串行接口特性：
 - 可包含 5、6、7 或 8 个数据位
 - 生成和检测偶校验位、奇校验位、粘着校验位或无校验位
 - 生成 1 或 2 个停止位
- RTS 和 CTS 硬件流支持
- 提供标准的基于 FIFO 深度的中断以及发送结束中断
- 使用 μ DMA 进行高效传输：
 - 相互独立的发送通道和接收通道
 - 当接收 FIFO 中有数据时产生单次请求；当接收 FIFO 到达预设的触发深度时产生猝发请求
 - 当发送 FIFO 中有空闲单元时产生单次请求；当发送 FIFO 到达预设的触发深度时产生猝发请求
- 系统时钟用于生成波特时钟。

7.16.5.9 外部闪存接口

CC3235MODx 和 CC3235MODAx MCU 包含 Macronix™ 32Mb 串行闪存。可以使用外部闪存接口 (引脚 13、14、15 和 17) 直接对串行闪存进行编程。在正常运行期间，外部闪存接口应保持未连接状态。

有关时序详细信息，请参阅 [MX25R3235F](#) 数据表。

7.16.5.10 SD 主机

CC3235MODx 和 CC3235MODAx MCU 在本地主机 (LH) (例如 MCU 和 SD 存储卡) 之间提供一个接口，可在极少 LH 干预下处理 SD 事务。

SD 主机执行以下操作：

- 在 1 位模式下提供 SD 卡访问
- 在传输级别处理 SD 协议
- 处理数据打包
- 添加循环冗余校验 (CRC)
- 开始和结束位
- 检查语法是否正确

应用程序接口会发送每条 SD 命令，并轮询适配器的状态或等待中断请求。如果出现异常情况或针对操作终止发出警告，结果将发回应用程序接口。控制器可以配置为生成 DMA 请求并在极少 CPU 干预下运行。鉴于此外设能够在 CC3235x 平台上集成，TI 建议开发人员使用外设库 API 来控制 and 操作该块。本节强调要了解 [CC3235x 软件开发套件 \(SDK\)](#) 的外设库中提供的 SD 主机 API。

SD 主机特性如下：

- 完全符合 SD 命令和响应集，如 SD 存储卡中所定义
 - 规格，v2.0
 - 包括大容量 (大小 >2GB) 卡 HC SD
- 灵活的架构，支持新的命令结构。
- SD 卡的 1 位传输模式规范
- 内置 1024 字节缓冲区，用于读取或写入
 - 512 字节缓冲区，用于发送和接收
 - 每个缓冲区宽 32 位，深 128 字
- 32 位宽的访问总线，大大提高了总线吞吐量
- 针对多个中断源事件的单一中断线路
- 2 个从 DMA 通道 (1 个用于 TX，1 个用于 RX)
- 可编程时钟生成
- 集成一个内部收发器，无需外部收发器即可直接连接至 SD 卡
- 支持可配置的忙超时和响应超时
- 支持各种奇偶时钟比率的卡时钟频率
- 支持的最大频率为 24MHz

7.16.5.11 计时器

可编程的计时器可对驱动计时器输入引脚的外部事件进行计数或计时。CC3235MODx 和 CC3235MODAx MCU 的通用计时器模块 (GPTM) 包含 16 或 32 位 GPTM 模块。每个 16 位或 32 位 GPTM 模块都提供两个 16 位的计时器/计数器 (称作 Timer A 和 Timer B)，用户可以将它们配置成独立运行的计时器或事件计数器，或将它们连接成一个 32 位计时器来运行。这些计时器也可用于触发 μ DMA 传输。

GPTM 包含四个 16 位或 32 位 GPTM 模块，具有以下功能选项：

- 工作模式：
 - 16 位或 32 位可编程的单次定时器
 - 16 位或 32 位可编程的周期定时器
 - 具有 8 位预分频的 16 位通用定时器
 - 带有 8 位预分频器的 16 位输入沿计数或计时捕获模式
 - 带有 8 位预分频器的 16 位 PWM 模式以及软件编程实现的 PWM 信号反相输出
- 递增或递减计数
- 16 个 16 位或 32 位捕获比较引脚 (CCP)
- 调试期间，微控制器的 CPU 暂停时，用户可启用的停滞
- 可以确定从产生定时器中断到进入中断服务程序所经过的时间
- 用微型直接内存访问控制器 (μ DMA) 进行的高效传输：
 - 每个定时器具有专用通道
 - 定时器中断响应突发请求
- 通过系统时钟 (80MHz) 运行

8 详细说明

8.1 概述

CC3235MODx 和 CC3235MODAx MCU 是一款双频带 Wi-Fi Internet-on-a chip 模块，包含一个 Arm Cortex-M4 处理器和一组丰富的外设（可满足各种应用要求）、一个 Wi-Fi 网络处理器和电源管理子系统。

8.2 功能方框图

图 8-1 展示了 CC3235MODx 和 CC3235MODAx SimpleLink™ Wi-Fi® 解决方案的功能方框图。

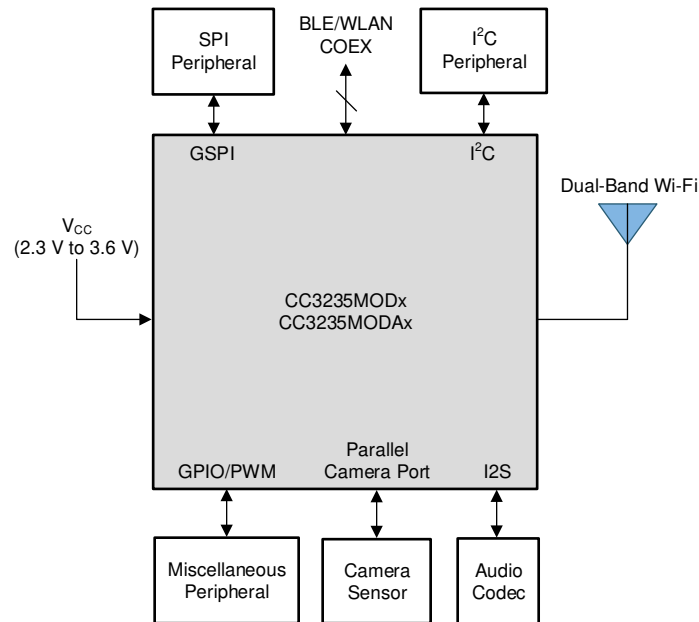


图 8-1. 功能方框图

8.3 Arm Cortex-M4 处理器内核子系统

高性能 Arm Cortex-M4 处理器是一个低成本平台，可满足减少存储器和引脚数以及降低功耗的需求，同时提供出色的计算性能和系统中断响应能力。

- Cortex-M4 内核的低延迟中断处理具有以下特性：
 - 32 位 Arm Thumb® 指令集针对嵌入式应用进行了优化
 - 处理程序和线程模式
 - 在进入和退出期间处理器状态自动保存和恢复，实现低延迟中断处理
 - 支持 ARMv6 未对齐的访问
- 嵌套矢量中断控制器 (NVIC) 与处理器内核紧密集成，可实现低延迟中断处理。NVIC 包含以下特性：
 - 可配置的优先级位 (从 3 到 8)
 - 动态重置中断优先级
 - 优先级分组，支持选择优先中断级别和非优先中断级别
 - 支持尾链和中断延迟到达，执行背对背中断处理时，两次中断之间无状态保存和恢复开销
 - 中断到达时自动保存处理器状态，中断退出时恢复，无指令开销
 - 唤醒中断控制器 (WIC) 提供超低功耗睡眠模式支持
- 总线接口：
 - 先进的高性能总线 (AHB-Lite) 接口：系统总线接口
 - 对存储器和部分外设的位段支持，包含原子位段写入和读取操作
- 低成本调试解决方案的特性：
 - 对系统中所有存储器和寄存器进行调试访问，包括对存储器映射器件的访问，内核暂停时对内部内核寄存器的访问和在 SYSRESETn 置位时对调试控制寄存器的访问
 - 串行线调试端口 (SW-DP) 或串行线 JTAG 调试端口 (SWJ-DP) 调试访问
 - 闪存补丁和断点 (FPB) 单元，可实施断点和代码补丁

8.4 Wi-Fi 网络处理器子系统

Wi-Fi 网络处理器子系统包括一个专用 Arm MCU (可完全减轻主机 MCU 的负载) , 以及 802.11 a/b/g/n 无线电、基带和具有强大加密引擎的 MAC (具有 256 位加密, 可实现快速安全的 WLAN 和互联网连接) 。 CC3235MODx 和 CC3235MODAx MCU 支持基站、AP 和 Wi-Fi Direct 模式。该模块还支持 WPA2 个人版和企业版安全性、WPS 2.0 以及 WPA3 个人版和企业版¹²。Wi-Fi 网络处理器包括嵌入式 IPv6、IPv4 TCP/IP 堆栈、TLS 堆栈和网络应用 (例如 HTTPS 服务器) 。

8.4.1 WLAN

WLAN 特性如下：

- 802.11 a/b/g/n 集成无线电、调制解调器和 MAC 可作为 BSS 基站、AP、Wi-Fi Direct 客户端和组所有者支持 WLAN 通信，CCK 和 OFDM 速率是在 2.4GHz ISM 频带、信道 1 至 13 以及 5GHz U-NII 频带中测得的。

备注

802.11n 仅在 Wi-Fi 基站、Wi-Fi Direct 和 P2P 客户端模式下受支持。

- 具有单端 50 Ω 接口的自动校准无线电可以实现与天线的轻松连接，而无需无线电电路设计方面的专业知识。
- 高级连接管理器在串行闪存中存储了多个用户可配置的配置文件，从而可以自动快速连接到接入点，而无需用户或主机干预。
- 对于具有片上安全加速器的个人和企业网络，支持所有常见的 Wi-Fi 安全模式，包括：WEP、WPA/WPA2 PSK、WPA2 企业版 (802.1x)、WPA3 个人版以及 WPA3 企业版。

备注

使用 WPA 企业版安全模式时，用于与 Radius 服务器通信的 TLS 套接字仅限于 TLSV1.0。

- 智能配置选项与模块深度集成，提供全面的端到端解决方案。可向主机发送详尽的事件通知，使应用能够控制配置决策流。支持各种各样的 Wi-Fi 配置方法，包括：
 - 使用 HTTPS 的接入点
 - SmartConfig 技术：一次一步的流程可将启用了 CC3235MODx 或 CC3235MODAx 的模块连接到家庭无线网络，从而消除对主机 MCU I/O 功能的依赖；因此，可用于深度嵌入式应用
- 802.11 收发器模式允许通过套接字发送和接收专有数据，而无需添加 MAC 或 PHY 标头。802.11 收发器模式提供了选择工作信道、速率和发送功率的选项。接收器模式提供滤波选项。

8.4.2 网络堆栈

网络堆栈特性如下：

- 具有 BSD 套接字 API 的集成式 IPv4、IPv6 TCP/IP 堆栈，可与任何 MCU、微处理器或 ASIC 进行简单的互联网连接

备注

并非所有 API 都完全符合 BSD 标准。并非所有 BSD API 都受支持。

- 支持 16 个同步 TCP、UDP、RAW、SSL/TLS 套接字
- 内置网络协议：
 - 具有 DAD 和无状态自动配置功能的静态 IP、LLA、DHCPv4、DHCPv6
 - ARP、ICMPv4、IGMP、ICMPv6、MLD、ND
 - DNS 客户端，用于轻松连接到本地网络和互联网
- 内置网络应用和实用程序：
 - HTTP/HTTPS
 - 串行闪存上存储的网页内容
 - RESTful API，用于设置和配置应用内容

¹² 请参阅 CC3x35 SDK v3.40 或更高版本以了解详情。仅限 STA 模式。

- 动态用户回调
- 服务发现：多播 DNS 服务发现使客户端无需集中式服务器即可广播其服务。连接到接入点后，CC3235MODx 或 CC3235MODAx MCU 提供关键信息，例如器件名称、IP、供应商和端口号。
- DHCP 服务器
- Ping

表 8-1 介绍了 NWP 特性。

表 8-1. NWP 特性

功能	说明
Wi-Fi 标准	802.11a/b/g/n 基站 802.11a/b/g AP 最多支持 4 个基站 Wi-Fi Direct 客户端和组所有者
Wi-Fi 通道	2.4GHz ISM 和 5GHz U-NII 通道
通道带宽	20MHz
Wi-Fi 安全	WEP、WPA/WPA2 PSK 和 WPA2 企业版 (802.1x)、WPA3 个人版和企业版 ⁽¹⁾
Wi-Fi 配置	SmartConfig 技术、Wi-Fi 保护设置 (WPS2)、具有内部 HTTP Web 服务器的 AP 模式
IP 协议	IPv4/IPv6
IP 寻址	具有 DAD 的静态 IP、LLA、DHCPv4、DHCPv6
跨层	ARP、ICMPv4、IGMP、ICMPv6、MLD、NDP
传输	UDP、TCP SSLv3.0/TLSv1.0/TLSv1.1/TLSv1.2 RAW
网络应用和实用程序	Ping HTTP/HTTPS Web 服务器 mDNS DNS-SD DHCP 服务器
主机接口	UART/SPI
安全性	器件身份 受信任根证书目录 TI 信任根公开密钥 CC3235S 和 CC3235SF 型号还支持： <ul style="list-style-type: none"> • 安全密钥存储 • 在线证书状态协议 (OCSP) • 证书注册请求 (CSR) • 每个器件具有唯一密钥对 • 文件系统安全性 • 软件篡改检测 • 克隆保护 • 安全启动 • 启动期间验证运行时二进制的完整性和真实性 • 初始安全编程 • 调试安全 • JTAG 和调试

表 8-1. NWP 特性 (续)

功能	说明
电源管理	增强的电源策略管理使用 802.11 省电和深度睡眠功耗模式
其他	收发器 具有事件触发机制的可编程 RX 滤波器 用于跟踪周围射频环境的 Rx 指标

(1) 有关详细信息，请参阅 CC3x35 SDK v3.40 或更高版本。仅限 STA 模式。使用 WPA 企业版安全模式时，用于与 Radius 服务器通信的 TLS 套接字仅限于 TLSV1.0。

8.5 安全性

SimpleLink Wi-Fi CC3235MODx 和 CC3235MODAx Internet-on-a chip 模块增强了可用于物联网器件开发的安全功能，同时将这些活动从 MCU 完全转移到网络子系统。安全功能包括以下主要特性：

Wi-Fi 和互联网安全性：

- 个人和企业 Wi-Fi 安全性
 - 个人标准
 - AES (WPA2-PSK)
 - TKIP (WPA-PSK)
 - WEP
 - 企业标准
 - EAP Fast
 - EAP PEAPv0/1
 - EAP PEAPv0 TLS
 - EAP PEAPv1 TLS EAP LS
 - EAP TLS
 - EAP TTLS TLS
 - EAP TTLS MSCHAPv2
- 安全套接字
 - 协议版本：SSL v3、TLS 1.0、TLS 1.1、TLS 1.2
 - 强大的加密引擎，用于与针对 TLS 和 SSL 连接的 256 位 AES 加密的快速、安全 Wi-Fi 和互联网连接
 - 密码套件
 - SL_SEC_MASK_SSL_RSA_WITH_RC4_128_SHA
 - SL_SEC_MASK_SSL_RSA_WITH_RC4_128_MD5
 - SL_SEC_MASK_TLS_RSA_WITH_AES_256_CBC_SHA
 - SL_SEC_MASK_TLS_DHE_RSA_WITH_AES_256_CBC_SHA
 - SL_SEC_MASK_TLS_ECDHE_RSA_WITH_AES_256_CBC_SHA
 - SL_SEC_MASK_TLS_ECDHE_RSA_WITH_RC4_128_SHA
 - SL_SEC_MASK_TLS_RSA_WITH_AES_128_CBC_SHA256
 - SL_SEC_MASK_TLS_RSA_WITH_AES_256_CBC_SHA256
 - SL_SEC_MASK_TLS_ECDHE_RSA_WITH_AES_128_CBC_SHA256
 - SL_SEC_MASK_TLS_ECDHE_ECDSA_WITH_AES_128_CBC_SHA256
 - SL_SEC_MASK_TLS_ECDHE_ECDSA_WITH_AES_128_CBC_SHA
 - SL_SEC_MASK_TLS_ECDHE_ECDSA_WITH_AES_256_CBC_SHA
 - SL_SEC_MASK_TLS_RSA_WITH_AES_128_GCM_SHA256
 - SL_SEC_MASK_TLS_RSA_WITH_AES_256_GCM_SHA384
 - SL_SEC_MASK_TLS_DHE_RSA_WITH_AES_128_GCM_SHA256
 - SL_SEC_MASK_TLS_DHE_RSA_WITH_AES_256_GCM_SHA384
 - SL_SEC_MASK_TLS_ECDHE_RSA_WITH_AES_128_GCM_SHA256
 - SL_SEC_MASK_TLS_ECDHE_RSA_WITH_AES_256_GCM_SHA384

- SL_SEC_MASK_TLS_ECDHE_ECDSA_WITH_AES_128_GCM_SHA256
- SL_SEC_MASK_TLS_ECDHE_ECDSA_WITH_AES_256_GCM_SHA384
- SL_SEC_MASK_TLS_ECDHE_ECDSA_WITH_CHACHA20_POLY1305_SHA256
- SL_SEC_MASK_TLS_ECDHE_RSA_WITH_CHACHA20_POLY1305_SHA256
- SL_SEC_MASK_TLS_DHE_RSA_WITH_CHACHA20_POLY1305_SHA256
- 服务器身份验证
- 客户端身份验证
- 域名验证
- 运行时套接字升级至安全套接字 - STARTTLS
- 安全 HTTP 服务器 (HTTPS)
- 受信任根证书目录 - 验证应用程序使用的 CA 是否是受信任且已知的安全内容交付
- TI 信任根公钥 - 基于硬件的机制，支持使用非对称密钥验证 TI 为特定内容的真正来源
- 安全内容交付 - 允许使用器件创建的非对称密钥将加密文件传输到系统

代码和数据安全性：

- 网络密码和证书经过加密和签名
- 克隆保护 - 应用程序和数据文件使用每个器件的唯一密钥进行加密
- 访问控制 - 仅使用在文件创建过程中提供的令牌访问应用程序和数据文件。如果检测到未经授权的访问，则防篡改锁定机制将生效
- 经过加密和身份验证的文件系统
- 安全启动 - 在每次启动时对应用程序映像进行身份验证
- 代码和数据加密 - 在 sFlash 中对用户应用程序和数据文件进行加密
- 代码和数据身份验证 - 使用公钥证书对用户应用程序和数据文件进行身份验证
- 减轻了非对称密钥的加密库的负载，包括创建密钥对、签名和验证数据缓冲区的能力
- 恢复机制

器件安全性：

- 独立执行环境 - 应用处理器和网络处理器在单独的 Arm 内核上运行
- 初始安全编程 - 允许对生产线上的内容保密
- 调试安全
 - JTAG 锁定
 - 调试端口锁定
- 真随机数生成器

图 8-2 展示了分别包含在 CC3235MODS 和 CC3235MODSF 模块中的 CC3235S 和 CC3235SF 器件的高级结构。应用程序映像、用户数据和网络信息文件（密码、证书）使用特定于器件的密钥进行加密。

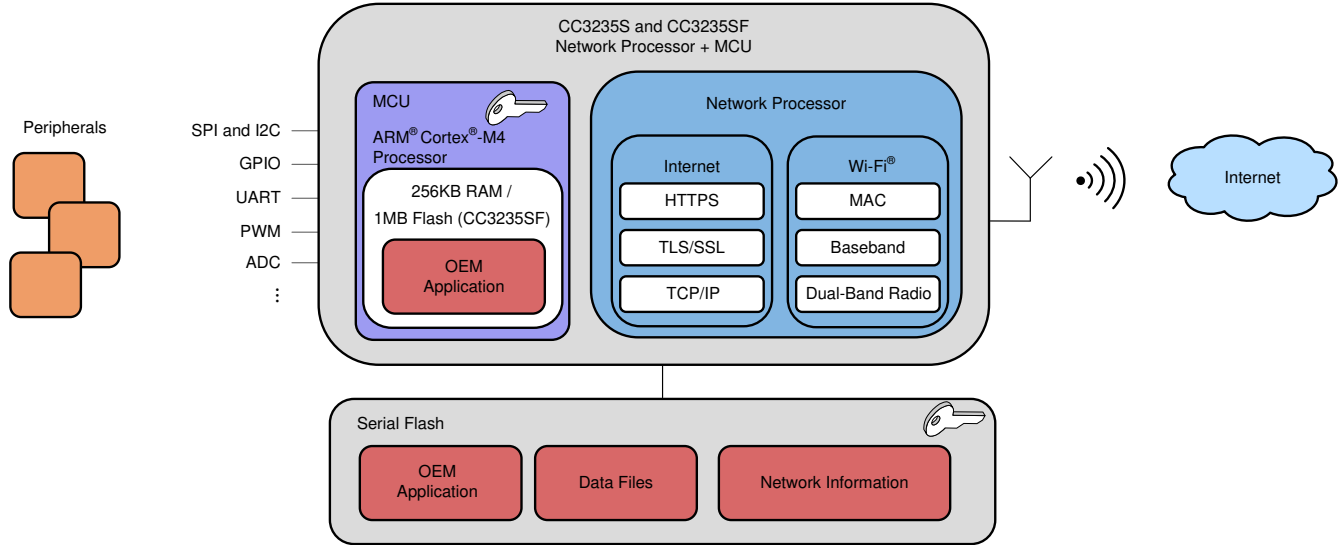


图 8-2. CC3235S 和 CC3235SF 高级结构

8.6 FIPS 140-2 1 级认证

联邦信息处理标准 (FIPS) 出版物 140-2 是一项美国政府计算机安全标准。它通常称为 FIPS 140-2，用于认证加密功能的设计与实现，例如在芯片内。为了保持所处理信息的机密性和完整性，芯片安全系统中的加密函数必不可少。

CC3235MODx 或 CC3235MODAx 模块内部的 CC3235x 芯片的安全功能通过 FIPS 认证，符合 FIPS 140-2 1 级标准。该认证涵盖以下主题：加密规范、端口和接口、加密函数的有限状态模型、函数的操作环境以及加密密钥的管理方式。该认证可确保实现方案符合 FIPS 140-2 1 级标准。

8.7 电源管理子系统

CC3235MODx 和 CC3235MODAx 电源管理子系统包含直流/直流转换器，可满足系统的不同电压或电流要求。

CC3235MODx 和 CC3235MODAx MCU 是基于模块的完全集成式 WLAN 无线电解决方案，用于具有宽电源电压范围的嵌入式系统。内部电源管理（包括直流/直流转换器和 LDO）可生成模块从各种输入源运行所需的所有电压。为了实现出色的灵活性，该模块可在以下几节描述的模式下运行。

8.7.1 VBAT 宽电压连接

在宽电压电池连接中，该模块可直接连接到两节 AA 碱性电池。运行该模块所需的所有其他电压均由直流/直流转换器在内部生成。此方案是该模块的最常见模式，因为它支持 2.3V 至 3.6V 的宽工作电压范围。

8.8 低功耗工作模式

从电源管理的角度来看，CC3235MODx 和 CC3235MODAx MCU 包含以下两个独立子系统：

- Arm Cortex-M4 应用处理器子系统
- 网络子系统

每个子系统都在几种电源状态之一下运行。

Arm Cortex-M4 应用处理器运行从内部串行闪存或模块上 XIP 闪存（位于 CC3235MODSF 中）加载的用户应用。网络子系统运行预编程的 TCP/IP 和 Wi-Fi 数据链路层功能。

用户程序可控制应用处理器子系统的电源状态，并可处于表 8-2 中所述的五种模式之一。

表 8-2. 用户程序模式

应用处理器 (MCU) 模式 ⁽¹⁾	说明
MCU 运行模式	MCU 以 80MHz 状态速率执行代码
MCU 睡眠模式	MCU 时钟在睡眠模式下关断，并保留器件的整个状态。睡眠模式提供即时唤醒功能。MCU 可配置为由内部快速计时器唤醒，或者由任何 GPIO 线路或外设的活动唤醒。
MCU LPDS 模式	状态信息丢失，仅保留某些特定于 MCU 的寄存器配置。MCU 可从外部事件唤醒，或者通过使用内部计时器唤醒。（唤醒时间短于 3ms。）当 MCU 处于 LPDS 模式时，可以保留存储器的某些部分。保留的内存量是可配置的。用户可以选择保留代码和特定于 MCU 的设置。MCU 可配置为使用 RTC 计时器唤醒，或者通过特定 GPIO 上作为唤醒源的外部事件来唤醒。
MCU 休眠模式	所有数字逻辑均进行电源门控的最低功耗模式。仅保留由输入电源直接供电的逻辑的一小部分。RTC 继续运行，MCU 支持从外部事件唤醒或在 RTC 计时器到期时唤醒。唤醒时间长于 LPDS 模式，约为 15ms 加上从串行闪存加载应用的时间（该时间因代码大小而异）。在该模式下，MCU 可配置为使用 RTC 计时器或 GPIO 上的外部事件唤醒。
MCU 关断模式	系统范围的最低功耗模式。所有器件逻辑均关闭，包括 RTC。该模式下的唤醒时间比休眠时间长，约为 1.1s。要进入或退出关断模式，需要更改 nRESET 线路的状态（低电平可关断，高电平可导通）。

(1) 模式按功耗顺序列出，最高功耗模式列在首位。

NWP 可处于运行模式或 LPDS 模式，并负责自身的模式转换。当没有网络活动时，NWP 大部分时间都处于睡眠状态，仅在接收信标时唤醒（请参阅表 8-3）。

表 8-3. 网络子系统模式

网络处理器模式	说明
网络活动模式 (处理层 3、2 和 1)	发送或接收 IP 协议数据包
网络活动模式 (处理层 2 和 1)	发送或接收 MAC 管理帧；不需要 IP 处理
网络活动监听模式	用于接收信标帧的特殊低功耗活动模式（不支持其他帧）
网络连接空闲	实现 802.11 基础设施省电运行的复合模式。CC3235MODx 和 CC3235MODAx NWPS 在信标之间自动进入 LPDS 模式，然后唤醒至活动监听模式以接收信标并确定 AP 是否存在挂起流量。如果不存在，NWP 将返回到 LPDS 模式并重复该周期。
网络 LPDS 模式	信标之间的低功耗状态，其中的状态由 NWP 保留，从而实现快速唤醒。
网络禁用	网络已禁用。

应用和网络处理器的运行确保模块大部分时间保持在最低功耗模式下，以延长电池寿命。

以下示例展示了功耗模式在应用中的使用：

- 如果某产品在 802.11 基础设施省电模式下持续连接到网络，但几乎没有发送和接收数据，则该产品大部分时间处于连接空闲状态，这是接收信标帧和等待下一个信标的组合形式。
- 如果某产品未连续连接到网络，而是周期性唤醒（例如每 10 分钟）以发送数据，则该产品大部分时间处于休眠模式，会短暂跳转到运行模式以发送数据。

8.9 存储器

8.9.1 内部存储器

CC3235MODx 和 CC3235MODAx 模块中的 CC3235x 器件包含下载并执行应用程序的片上 SRAM。应用开发人员必须共享代码和数据的 SRAM。微型直接存储器存取 (μ DMA) 控制器可将数据传输到 SRAM 和各种外设以及从中接收数据。CC3235x 器件 ROM 包含丰富的外设驱动器，从而节省 SRAM 空间。有关驱动器的更多信息，请参阅 CC3235x API 列表。

8.9.1.1 SRAM

CC3235MODx 和 CC3235MODAx MCU 系列提供 256KB 片上 SRAM。在 LPDS 模式下，可以选择性地保留内部 RAM。该内部 SRAM 位于器件存储器映射的偏移量 0x2000 0000 处。

使用 μ DMA 控制器可以将数据转移到 SRAM，也可以从 SRAM 将数据转移出。

当器件进入低功耗模式时，应用开发人员可以根据需要选择保留一部分内存。在低功耗模式下保留内存可提供更快的唤醒速度。应用开发人员可以选择要保留的内存量（以 64KB 的倍数表示）。如需更多信息，请参阅 API 指南。

8.9.1.2 ROM

CC3235MODx 和 CC3235MODAx 模块的内部零等待状态 ROM 位于器件存储器的 0x0000 0000 地址处，使用以下元件进行编程：

- 引导加载程序
- 为产品特定的外设和接口而发行的外设驱动程序库 (DriverLib)

引导加载程序用作初始程序加载程序（当串行闪存为空时）。CC3235MODx 和 CC3235MODAx MCU 的 DriverLib 软件库可通过引导加载程序功能控制片上外设。该库可用于外设初始化和控制功能，可选择轮询式和中断驱动式外设支持。应用程序可以调用 ROM 中的 DriverLib API，以减少对闪存的需求，释放闪存空间用于其他目的。

8.9.1.3 闪存存储器

CC3235MODSF 和 CC3235MODASF 模块中的 CC3235SF 器件配有 1MB 的片上闪存，支持就地执行应用程序代码，同时释放 SRAM 以专门用于读写数据。该闪存用于代码和常量数据段，并直接连接到 Arm Cortex-M4 内核的 ICODE/DCODE 总线。利用 128 位宽的指令预取缓冲区，可将适合于缓冲区内部的线性代码或循环的性能维持在超高水平。

该闪存由一些可独立擦除的 2KB 扇区组成。可以在字（32 位）级别执行读取和写入操作。

8.9.1.4 存储器映射

表 8-4 介绍了各种 MCU 外设以及它们如何映射到处理器存储器。有关外设的更多信息，请参阅 API 文档。

表 8-4. 存储器映射

起始地址	结束地址	说明	注释
0x0000 0000	0x0007 FFFF	片上 ROM (引导加载程序 + DriverLib)	
0x0100 0000	0x010F FFFF	片上闪存 (用于用户应用程序代码)	仅限 SF 器件
0x2000 0000	0x2003 FFFF	片上 SRAM 位带	
0x2200 0000	0x23FF FFFF	0x2000 0000 到 0x200F FFFF 的位带别名	
0x4000 0000	0x4000 0FFF	看门狗计时器 A0	
0x4000 4000	0x4000 4FFF	GPIO 端口 A0	
0x4000 5000	0x4000 5FFF	GPIO 端口 A1	
0x4000 6000	0x4000 6FFF	GPIO 端口 A2	
0x4000 7000	0x4000 7FFF	GPIO 端口 A3	
0x4000 C000	0x4000 CFFF	UART A0	
0x4000 D000	0x4000 DFFF	UART A1	
0x4002 0000	0x4000 07FF	I ² C A0 (主器件)	
0x4002 4000	0x4002 4FFF	GPIO 组 4	
0x4002 0800	0x4002 0FFF	I ² C A0 (从器件)	
0x4003 0000	0x4003 0FFF	通用计时器 A0	
0x4003 1000	0x4003 1FFF	通用计时器 A1	
0x4003 2000	0x4003 2FFF	通用计时器 A2	
0x4003 3000	0x4003 3FFF	通用计时器 A3	
0x400F7000	0x400F 7FFF	配置寄存器	
0x400F E000	0x400F EFFF	系统控制	
0x400F F000	0x400F FFFF	μDMA	
0x4200 0000	0x43FF FFFF	0x4000 0000 到 0x400F FFFF 的位带别名	
0x4401 0000	0x4401 0FFF	SDIO 主器件	
0x4401 8000	0x4401 8FFF	摄像头接口	
0x4401 C000	0x4401 DFFF	McASP	
0x4402 0000	0x4402 0FFF	SSPI	用于外部串行闪存
0x4402 1000	0x4402 1FFF	GSPI	由应用处理器使用
0x4402 5000	0x4402 5FFF	MCU 复位时钟管理器	
0x4402 6000	0x4402 6FFF	MCU 配置空间	
0x4402 D000	0x4402 DFFF	全局电源、复位和时钟管理器 (GPRCM)	
0x4402 E000	0x4402 EFFF	MCU 共享配置	
0x4402 F000	0x4402 FFFF	休眠配置	
0x4403 0000	0x4403 FFFF	加密范围 (包括所有加密相关块的孔, 如下所示)	
0x4403 0000	0x4403 0FFF	DTHE 寄存器和 TCP 校验和	
0x4403 5000	0x4403 5FFF	MD5/SHA	
0x4403 7000	0x4403 7FFF	AES	
0x4403 9000	0x4403 9FFF	DES	
0xE000 0000	0xE000 0FFF	仪表跟踪宏单元™	
0xE000 1000	0xE000 1FFF	数据观察点和跟踪 (DWT)	
0xE000 2000	0xE000 2FFF	闪存补丁和断点 (FPB)	
0xE000 E000	0xE000 EFFF	NVIC	
0xE004 0000	0xE004 0FFF	跟踪端口接口单元 (TPIU)	
0xE004 1000	0xE004 1FFF	保留用于嵌入式跟踪宏单元 (ETM)	

表 8-4. 存储器映射 (续)

起始地址	结束地址	说明	注释
0xE004 2000	0xE00F FFFF	保留	

8.10 恢复出厂默认配置

该模块具有内部恢复机制，可将文件系统回滚到其预定义的出厂映像或恢复器件的出厂默认参数。出厂映像以安全的方式保存在 sFLASH 的单独扇区中，无法从主机处理器访问该映像。支持以下恢复模式：

- 无 — 无出厂恢复设置
- 支持恢复出厂默认参数
- 支持恢复出厂映像和出厂默认参数

执行恢复过程的方法是调用软件 API，或者拉取或强制 SOP[2:0] = 011 引脚并将 nRESET 引脚从低电平切换至高电平。

该过程具有失效防护功能，可在恢复完成前发生断电时继续执行操作。恢复过程通常需要大约 8 秒，具体取决于串行闪存供应商的属性。

8.11 引导模式

8.11.1 引导模式列表

CC3235MODx 和 CC3235MODAx MCU 实现了通电检测 (SoP) 方案，以确定器件工作模式。

上电期间从模块引脚检测 SoP 值。此编码决定了引导流程。在器件退出复位状态之前，SoP 值被复制到寄存器中并用于在上电时确定器件的工作模式。这些值决定了某些引脚 (JTAG、SWD、UART0) 的引导流程以及默认映射。表 8-5 列出了上拉/下拉配置。

所有 CC3235MODx 和 CC3235MODAx MCU 在 SOP[2:0] 线路上都包含内部下拉电阻器。芯片上电后，应用可将 SOP2 用于其他功能。但为了避免在上电时检测到杂散 SOP 值，TI 强烈建议仅将 SOP2 引脚用于输出信号。SOP0 和 SOP1 引脚与 WLAN 模拟测试引脚进行多路复用，不可用于其他功能。

表 8-5. CC3235MODx 和 CC3235MODAx 功能配置

名称	SOP[2]	SOP[1]	SOP[0]	SoP 模式	注释
UARTLOAD	上拉	下拉	下拉	LDfrUART	工厂、实验室闪存和 SRAM 通过 UART 加载。器件无限期地等待 UART 加载代码。然后必须切换 SOP 位以将器件配置为功能模式。还将 JTAG 置于 4 线制模式。
FUNCTIONAL_2WJ	下拉	下拉	上拉	Fn2WJ	功能开发模式。在该模式下，开发人员可以使用 2 引脚 SWD。TMS 和 TCK 可用于调试器连接。
FUNCTIONAL_4WJ	下拉	下拉	下拉	Fn4WJ	功能开发模式。在该模式下，开发人员可以使用 4 引脚 JTAG。TDI、TMS、TCK 和 TDO 可用于调试器连接。 CC3235MODx 和 CC3235MODAx MCU 的默认配置。
UARTLOAD_FUNCTIONAL_4WJ	下拉	上拉	下拉	LDfrUART_FnWJ	支持通过 UART 和功能模式加载闪存和 SRAM。MCU 引导加载程序尝试检测 UART 接收线上的 UART 中断。如果存在中断信号，则器件进入 UARTLOAD 模式，否则器件进入功能模式。TDI、TMS、TCK 和 TDO 可用于调试器连接。
RET_FACTORY_IMAGE	下拉	上拉	上拉	RetFactDef	切换模块复位后，MCU 引导加载程序将启动恢复出厂默认映像的过程。

8.12 无主机模式

SimpleLink™ Wi-Fi® CC3235MODx 或 CC3235MODAx 器件包含脚本编写功能，支持从主机处理器转移简单任务。使用简单和条件脚本，可以在内部处理重复性任务，从而使主机处理器保持低功耗状态。在某些情况下使用脚本程序发送数据包，这可降低代码占用空间和内存消耗。*if-this-then-that* 调节类型包括从 GPIO 翻转到发送数据包的任何内容。

条件脚本编写功能可分为不同的条件和操作。这些条件定义了何时触发操作。每个条件只能定义一项操作，但可以使用同一条件的多个实例，因此实际上可以为单个条件定义多项操作。总共可以定义 16 个条件和操作对。条件可以是简单条件，也可以是使用子条件的复杂条件（在子条件之间使用组合 AND 条件）。这些操作分为两种类型：可能在运行时发生的操作和仅在初始化阶段发生的操作。

以下操作只能在由预初始化条件触发时执行：

- 设置 AP 角色、站点角色、P2P 角色以及标签模式
- 删除所有存储的配置文件
- 设置连接策略
- 硬件 GPIO 指示允许从 WLAN 内核硬件直接驱动 I/O 来指示内部信令

可以在运行时激活以下操作：

- 发送收发器数据包
- 发送 UDP 数据包
- 发送 TCP 数据包
- 递增计数器将其中一个用户计数器递增 1
- 设置计数器允许为计数器设置一个特定值
- 计时器控制
- 设置 GPIO 允许使用内部网络内核从器件输出 GPIO
- 进入休眠状态

备注

考虑以下限制：

- 使用网络脚本程序时无法确保计时，因为会根据网络内核的利用率应用一些可变延迟。
 - 脚本程序限制为 16 对条件和反应。
 - 计时器和计数器均限制为 8 个实例。计时器的分辨率限制为 1 秒。计数器的宽度为 32 位。
 - 数据包长度限制为一个数据包的大小，可能的数据包令牌数限制为 8。
-

8.13 器件资格认证

TI 的 CC3235MODx 和 CC3235MODAx MCU 已通过 FCC、IC ETSI/ISED、ETSI/CE、日本 MIC 和 SRRC 认证。此外，该模块还获得 Wi-Fi CERTIFIED™ 认证，能够请求针对 Wi-Fi Alliance® 成员的证书传输。基于 TI CC3235MODx 或 CC3235MODAx MCU 构建产品的 TI 客户可节省每个产品系列的测试成本和时间。

表 8-6. CC3235MODx 和 CC3235MODAx 认证列表

监管机构	规格	ID (如果适用)
FCC (美国)	器件 15C + MPE FCC 射频暴露	Z64-CC3235MOD
IC/ISED (加拿大)	RSS-102 (MPE) 和 RSS-247 (Wi-Fi)	4511-CC3235MOD
ETSI/CE (欧洲)	EN300328 v2.2.1 (2.4GHz Wi-Fi)	—
	EN301893 v2.1.1 (5GHz Wi-Fi)	—
	EN62311:2008 (MPE)	—
	EN301489-1 v2.2.1 (通用 EMC)	—
	EN301489-17 v3.2.0 (EMC)	—
	EN60950-1:2006/A11:2009/A1:2010/ A12:2011/A2:2013	—
MIC (日本)	ORRE 条款 49-20	201-190033
SRRC (中国)	—	有关使用 SRRC ID 认证的更多信息，请联系 TI： www.ti.com.cn/tool/SIMPLELINK-CC3XXX-CERTIFICATION

8.13.1 FCC 认证和声明

小心

FCC 射频辐射暴露声明：

本设备符合针对非受控环境设定的 FCC 辐射暴露限制。最终用户必须遵循特定的操作说明，以符合射频暴露限制。此发送器不得与任何其他天线或发送器并置或协同操作。

TI CC3235MODx 和 CC3235MODAx 模块已作为单模块发送器通过了 FCC 认证。这些模块是经 FCC 认证且带模块化授权的无线电模块。

请注意，未经合规负责方明示同意的任何更改或改动都可能导致用户操作本设备的授权失效。

该器件符合 FCC 规则的第 15 部分。运行同时受以下两项条件制约：

- 该器件不得造成有害干扰。
- 该器件必须接受接收到的任何干扰，包括可能导致该器件运行异常的干扰。

8.13.2 IC/ISED 认证和声明

小心

IC 射频辐射暴露声明：

为符合 IC 射频暴露要求，该器件及其天线不得与任何其他天线或发送器并置或配合使用。

Pour se conformer aux exigences de conformité RF canadienne l'exposition, cet appareil et son antenne ne doivent pas être co-localisés ou fonctionnant en conjonction avec une autre antenne ou transmetteur.

TI CC3235MODx 和 CC3235MODAx 模块已作为单模块发送器通过了 IC 认证。TI CC3235MODx 和 CC3235MODAx 模块满足 IC 模块化批准和标记要求。有关授权设备中的认证模块，IC 与 FCC 遵循相同的测试和规则。

该器件符合加拿大工业部免许可证 RSS 标准。

运行同时受以下两项条件制约：

- 该器件不得造成干扰。
- 该器件必须接受任何干扰，包括可能导致该器件运行异常的干扰。

Le présent appareil est conforme aux CNR d'Industrie Canada applicables aux appareils radio exempts de licence.

L'exploitation est autorisée aux deux conditions suivantes:

- L'appareil ne doit pas produire de brouillage
- L'utilisateur de l'appareil doit accepter tout brouillage radioélectrique subi, même si le brouillage est susceptible d'en compromettre le fonctionnement.

8.13.3 ETSI/CE 认证

TI 的 CC3235MODx 和 CC3235MODAx 模块已获得 CE 认证，包括符合性声明中总结的相应 EU 无线电和 EMC 指令的认证，并拥有 CE 认证标志。这些模块根据新的无线电设备指令 (RE-D) 进行了测试。请参阅 [CC3235MODSM2MOB](#) 和 [CC3235MODSF12MOB](#) 器件的 EU 符合性声明的全文。

8.13.4 MIC 认证

TI 的 CC3235MODx 和 CC3235MODAx 模块经过 MIC 认证，符合《无线电设备管理条例》第 49-20 条和相关条款。

运行同时受以下条件制约：

- 主机系统不包含无线广域网 (WWAN) 器件。

此器件在 W52 和 W53 频带中运行，仅限室内使用 (与高功率无线电通信除外)。

8.14 模块标识

图 8-3 和图 8-4 显示 SimpleLink™ CC3235MODx 模块的标识。



图 8-3. CC3235MODS 模块标识



图 8-4. CC3235MODSF 模块标识

图 8-5 和图 8-6 显示 SimpleLink™ CC3235MODAx 模块的标识。



图 8-5. CC3235MODAS 模块标识



图 8-6. CC3235MODASF 模块标识

表 8-7 列出了 CC3235MODx 和 CC3235MODAx 模块标识。

表 8-7. 模块说明

标识	说明
CC3235MODSM2MOB	型号
CC3235MODSF12MOB	
CC3235MODASM2MON	型号
CC3235MODASF12MON	
YMWLLLC	LTC (批次追踪代码) : <ul style="list-style-type: none"> • Y = 年 • M = 月 • WLLLC = 保留供内部使用
Z64-CC3235MOD	FCC ID : 单模块 FCC 授权 ID
451I-CC3235MOD	IC : 单模块 IC 授权 ID
	MIC 符合性标志
 201-190033	MIC ID : 模块化 MIC 授权 ID
CE	CE 符合性标志

8.15 终端产品标示

这些模块的设计符合 FCC 单模块 FCC 授权，FCC ID : Z64-CC3235MOD。使用该模块的主机系统必须显示一个包含以下文本的可见标签：

包含 FCC ID : Z64-CC3235MOD

这些模块的设计符合 IC 单模块 FCC 授权，IC : 451I-CC3235MOD。使用该模块的主机系统必须显示一个包含以下文本的可见标签：

包含 IC : 451I-CC3235MOD

该模块的设计符合 JP 声明 201-190033。使用该模块的主机系统必须显示一个包含以下文本的可见标签：

包含发送器模块，且该模块具有证书编号：201-190033

8.16 面向最终用户的手册信息

OEM 集成商必须注意，不要在集成了该模块的最终产品的用户手册中向最终用户提供有关如何安装或移除该射频模块的信息。

最终用户手册必须包含本手册中显示的所有必需的监管信息和警告。

9 应用、实施和布局

备注

以下应用部分中的信息不属于 TI 元件规格，TI 不担保其准确性和完整性。TI 的客户应负责确定各元件是否适用于其应用。客户应验证并测试其设计是否能够实现，以确保系统功能。

9.1 典型应用

9.1.1 与 BLE/2.4GHz 无线电共存

CC3235MODx 和 CC3235MODAx 器件旨在支持与 BLE/2.4GHz 无线电共存。由于 WLAN 本身对时域干扰的耐受性更强，因此共存机制会优先考虑低功耗 Bluetooth® 实体而不是 WLAN。低功耗 Bluetooth® 可在 2.4GHz 频带运行，因此共存机制不会影响 5GHz 频带。CC3235MODx 和 CC3235MODAx 器件可在 5GHz 频带上正常运行，而低功耗 Bluetooth® 在 2.4GHz 频带上运行，两者互不干扰。

用户可以配置以下共存模式：

- 关断模式或内在模式
 - 不与 BLE/2.4GHz 无线电共存，或者 WLAN 与低功耗 Bluetooth® 不同步 — 如果该模式下存在低功耗 Bluetooth®，则可能会随机发生冲突。
- 时分多路复用 (TDM, 双天线)
 - 双频带 Wi-Fi (请参阅图 9-1)

在该模式下，WLAN 可在 2.4GHz 或 5GHz 频带上运行，而低功耗 Bluetooth® 可在 2.4GHz 频带上运行。

图 9-1 展示了完整的低功耗 Bluetooth® 和 WLAN 共存网络的双天线实现，其中 WLAN 在 2.4GHz 或 5GHz 频带上运行。请注意，在该实现中，不需要 Coex 开关，因此 BLE 器件与 CC3235MOD 器件之间只需要单个 GPIO。此外，CC3235MODx 的天线是外部天线，而 CC3235MODAx 的天线是集成天线。

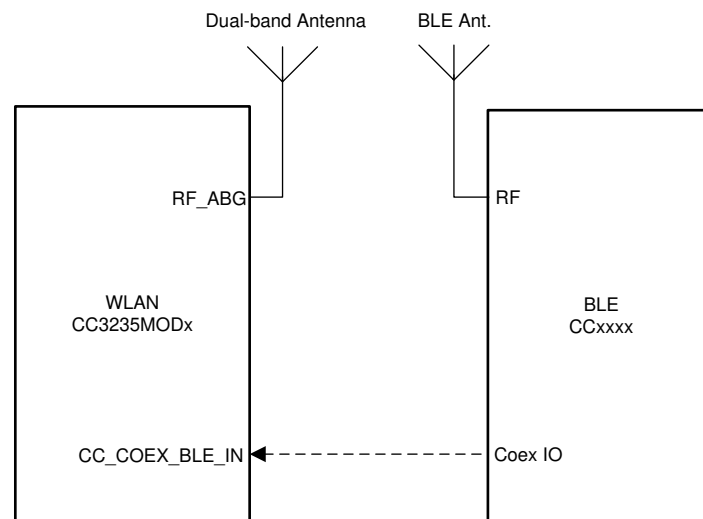


图 9-1. 双天线共存模式方框图

9.1.2 天线选择 (仅限 CC3235MODx)

CC3235MODx 器件的设计也支持天线选择，并通过 ImageCreator 进行控制。启用后，有两个可能的选项：

- ANT 1：选择该选项后，为天线选择定义的 GPIO 将设置天线 1 的射频路径。

- ANT 2：选择该选项后，为天线选择定义的 GPIO 将设置天线 2 的射频路径。
- 自动选择：选择该选项后，在扫描期间以及在连接到 AP 之前，CC3235MODx 器件将确定最佳射频路径并选择适当的天线。^{13 14} 结果另存为配置文件的端口。

图 9-2 展示了 Wi-Fi 的天线选择实现，其中 BLE 在其自己的天线上运行。请注意，在该实现中，BLE 器件与 CC3235MODx 器件之间只需要单个 GPIO。天线开关¹⁵ 由 CC3235MODx 器件的两条 GPIO 线路控制。节 6.3 列出了可用于天线选择的 GPIO。

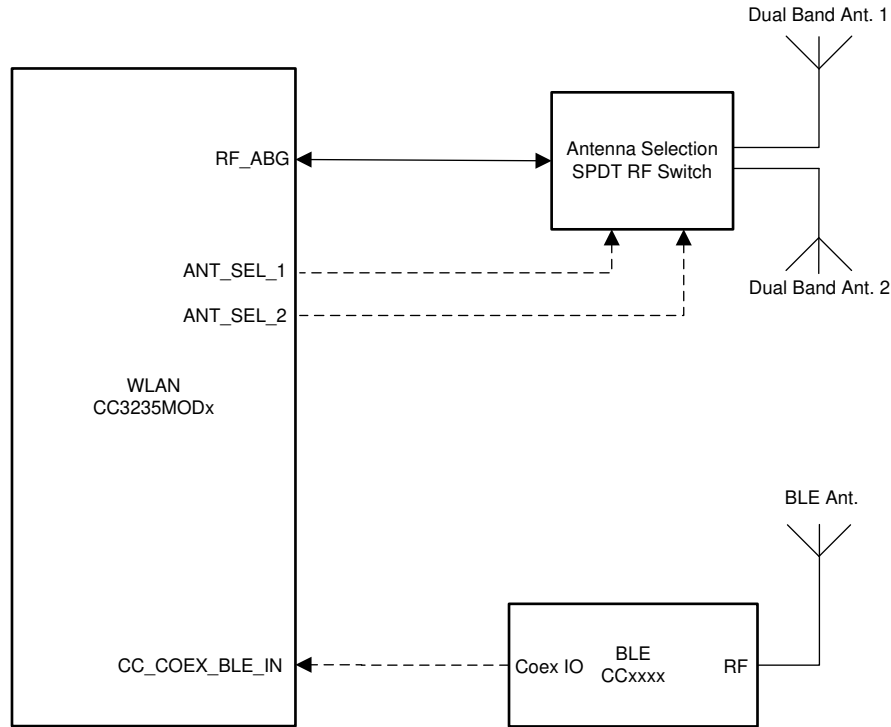


图 9-2. 支持 Wi-Fi 天线选择和专用 BLE 天线的共存解决方案

¹³ 当通过 API 选择“自动选择”时，需要进行复位，以便 CC3235MODx 器件确定适合使用的天线。

¹⁴ 有关更多信息，请参阅 [配备 ImageCreator 的 Uniflash 用户指南](#)。

¹⁵ 推荐的天线开关为 Richwave RTC6608OSP。

9.1.3 典型应用原理图 (CC3235MODx)

图 9-3 展示了使用 CC3235MODx 模块的典型应用原理图。请参阅 [CC3235MODx](#) 的完整参考原理图。

请注意，CC3235MODx 和 CC3235MODAx 模块的参考原理图相同。这两个参考之间的区别在于天线及匹配电路。设计人员无法使用 CC3235MODAx 的引脚 31，因为它直接与集成天线相连。

备注

实施射频设计时，建议参考以下指导原则：

- 确保射频路径的设计采用 $50\ \Omega$ 阻抗。
 - 建议在 PCB 制造后优化天线阻抗 π 匹配网络，将 PCB 寄生效应纳入考量。
 - 射频路径上的级联无源器件之间可能需要 π 或 L 匹配和调优。
-

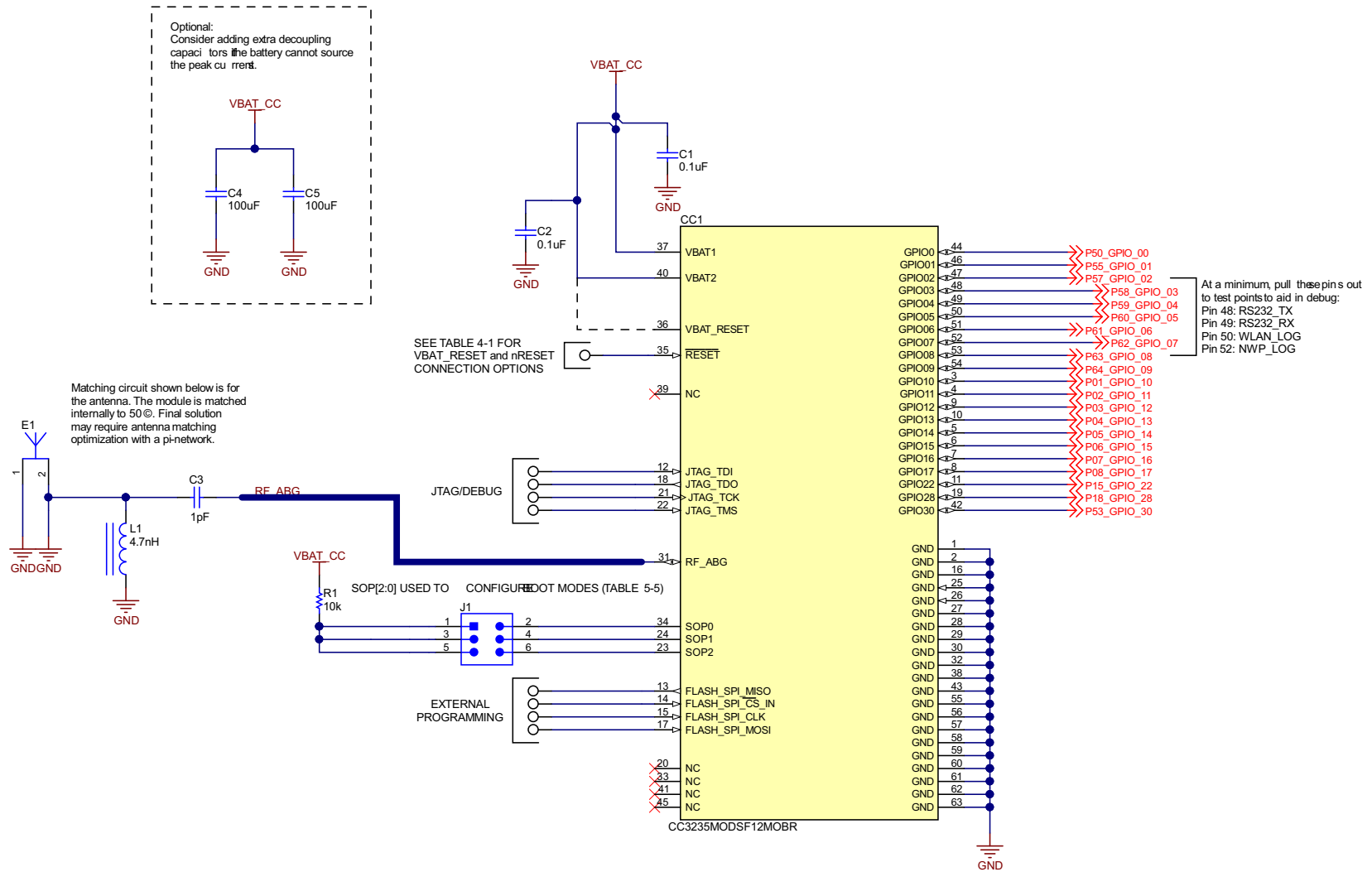


图 9-3. CC3235MODx 典型应用原理图

表 9-1 提供了图 9-3 中使用 CC3235MODx 模块的典型应用的物料清单。

如需完整功能的参考设计，请参阅 [CC3235MODAx SimpleLink™](#) 和 [物联网硬件设计文件](#)。

表 9-1. 物料清单

数量	器件参考	值	制造商	器件型号	说明
2	C1、C2	0.1 μ F	Murata	GRM155R61A104KA01D	电容器，陶瓷，0.1 μ F，10V， \pm 10%，X5R，0402
1	C3	1pF	Murata	GRM1555C1H1R0CA01D	电容器，陶瓷，1pF，50V， \pm 5%，C0G/NP0，0402
2	C4、C5	100 μ F	Murata	LMK325ABJ107MMHT	电容器，陶瓷，100 μ F，10V， \pm 20%，X5R，AEC-Q200 3 级，1210
1	E1	2.4GHz、5GHz 天线	Ethertronics	M830520	天线蓝牙 WLAN Zigbee®
1	L1	4.7nH	Murata	LQG15HS4N7C02D	电感，多层，空芯，4.7nH，0.7A，0.16 Ω ，SMD
1	R1	10k	Vishay-Dale	CRCW040210K0JNED	电阻，10k，5%，0.063W，AEC-Q200 0 级，0402
1	CC1	CC3235MODx	德州仪器 (TI)	CC3235MODSM2MOB/ CC3235MODSF12MOB	SimpleLink™ Wi-Fi® 和物联网模块解决方案，一款单芯片双频带无线 MCU，MOB0063A

9.1.4 典型应用原理图 (CC3235MODAx)

图 9-4 展示了使用 CC3235MODAx 模块的典型应用原理图。请参阅 [CC3235MODAx](#) 的完整参考原理图。

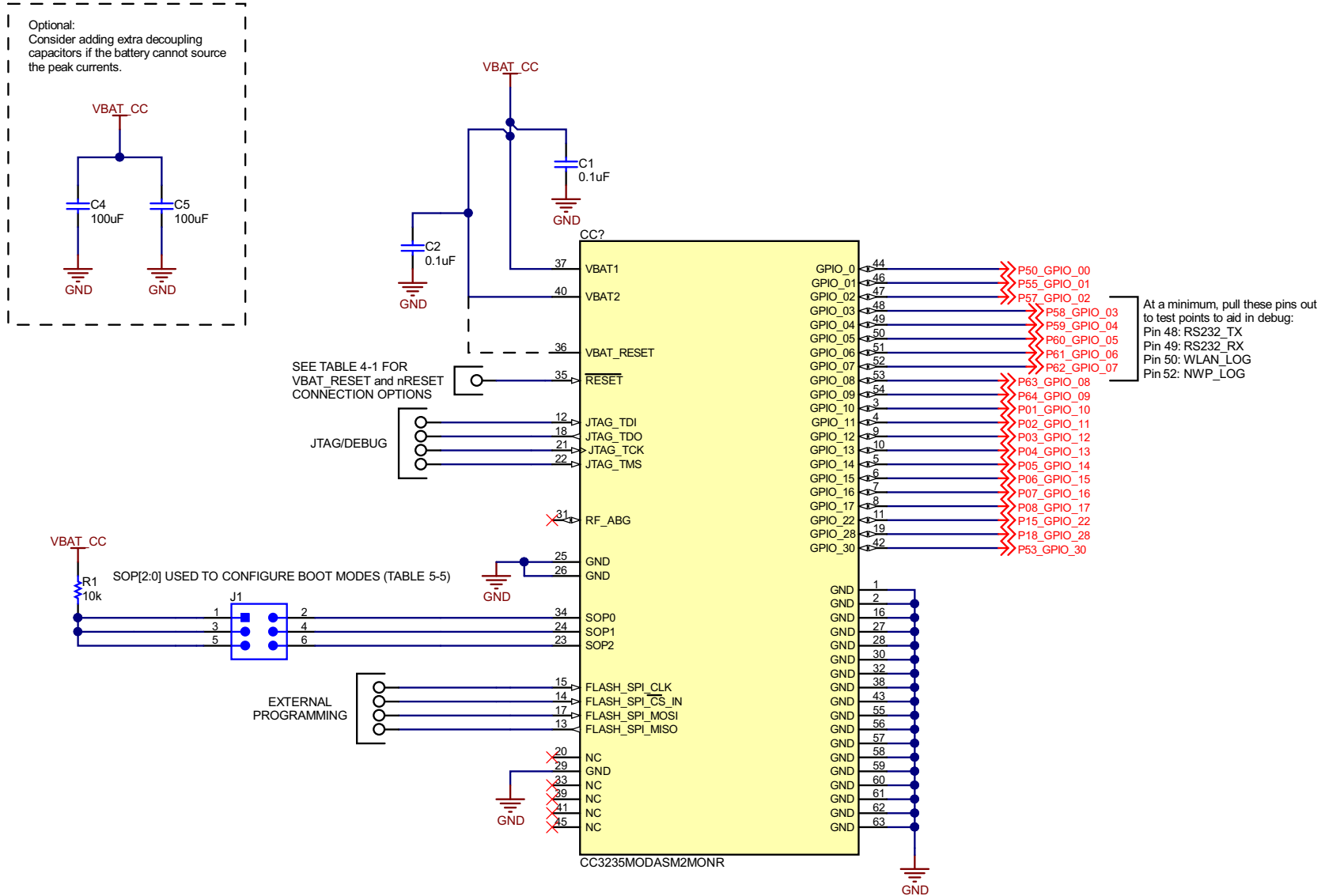


图 9-4. CC3235MODx 典型应用原理图

表 9-2 提供了图 9-4 中使用 CC3235MODAx 模块的典型应用的物料清单。

如需完整功能的参考设计，请参阅 [CC3235MODAx SimpleLink™](#) 和 [物联网硬件设计文件](#)。

表 9-2. 物料清单

数量	器件参考	值	制造商	器件型号	说明
2	C1、C2	0.1 μ F	Murata	GRM155R61A104KA01D	电容器，陶瓷，0.1 μ F，10V， \pm 10%，X5R，0402
2	C4、C5	100 μ F	Murata	LMK325ABJ107MMHT	电容器，陶瓷，100 μ F，10V， \pm 20%，X5R，AEC-Q200 3 级，1210
1	R1	10k	Vishay-Dale	CRCW040210K0JNED	电阻，10k，5%，0.063W，AEC-Q200 0 级，0402
1	CC1	CC3235MODAx	德州仪器 (TI)	CC3235MODASM2MON/ CC3235MODASF12MON	SimpleLink™ Wi-Fi® 和物联网模块解决方案，一款单芯片双频带无线 MCU，MON0063A

9.2 器件连接和布局基本准则

9.2.1 电源去耦和大容量电容

根据布线电阻器和电池类型，TI 建议添加两个 100 μ F 陶瓷电容器，以帮助提供 CC3235MODx 和 CC3235MODAx 模块消耗的峰值电流。

备注

只要输入电压降至 V_{BROWN} 以下，该模块就会进入欠压条件（请参阅图 7-4 和图 7-5）。在电源布线设计过程中必须考虑该条件，尤其在电池供电情况下。有关欠压注意事项的详细信息，请参阅节 7.8。

9.2.2 复位

该模块具有内部 RC 电路，用于在上电期间复位器件。nRESET 引脚必须保持在 0.6V 以下至少 5ms 才能成功复位器件。

9.2.3 未使用的引脚

所有未使用的引脚都可以保持未连接状态，无需担心存在漏电流。

9.3 PCB 布局指南

本节详细介绍了使用 CC3235MODx 和 CC3235MODAx 加速 PCB 设计的 PCB 指南。CC3235MODx 和 CC3235MODAx 模块的集成商必须遵循以下小节中描述的 PCB 布局建议，以尽量降低 FCC、IC/ISED、ETSI/CE、MIC 和 SRRC 监管认证风险。此外，若要实现与 TI 参考设计相似的性能，TI 建议客户遵循本节中描述的指南。

9.3.1 总体布局建议

确保遵循以下一般布局建议：

- 在模块下方布置一个实心接地层和多个接地过孔，用于系统稳定和散热。
- 请勿在模块下方的模块安装层上铺设信号迹线。

9.3.2 CC3235MODx 射频布局建议

就布局而言，该无线模块的射频部分具有最高优先级。务必正确布置射频部分，以确保该模块具有最佳性能。糟糕的布局可能会导致低输出功率、EVM 劣化、灵敏度下降和遮罩违规。

图 9-5 展示了带有外部天线的 CC3235MODx 模块的射频布局和布线。

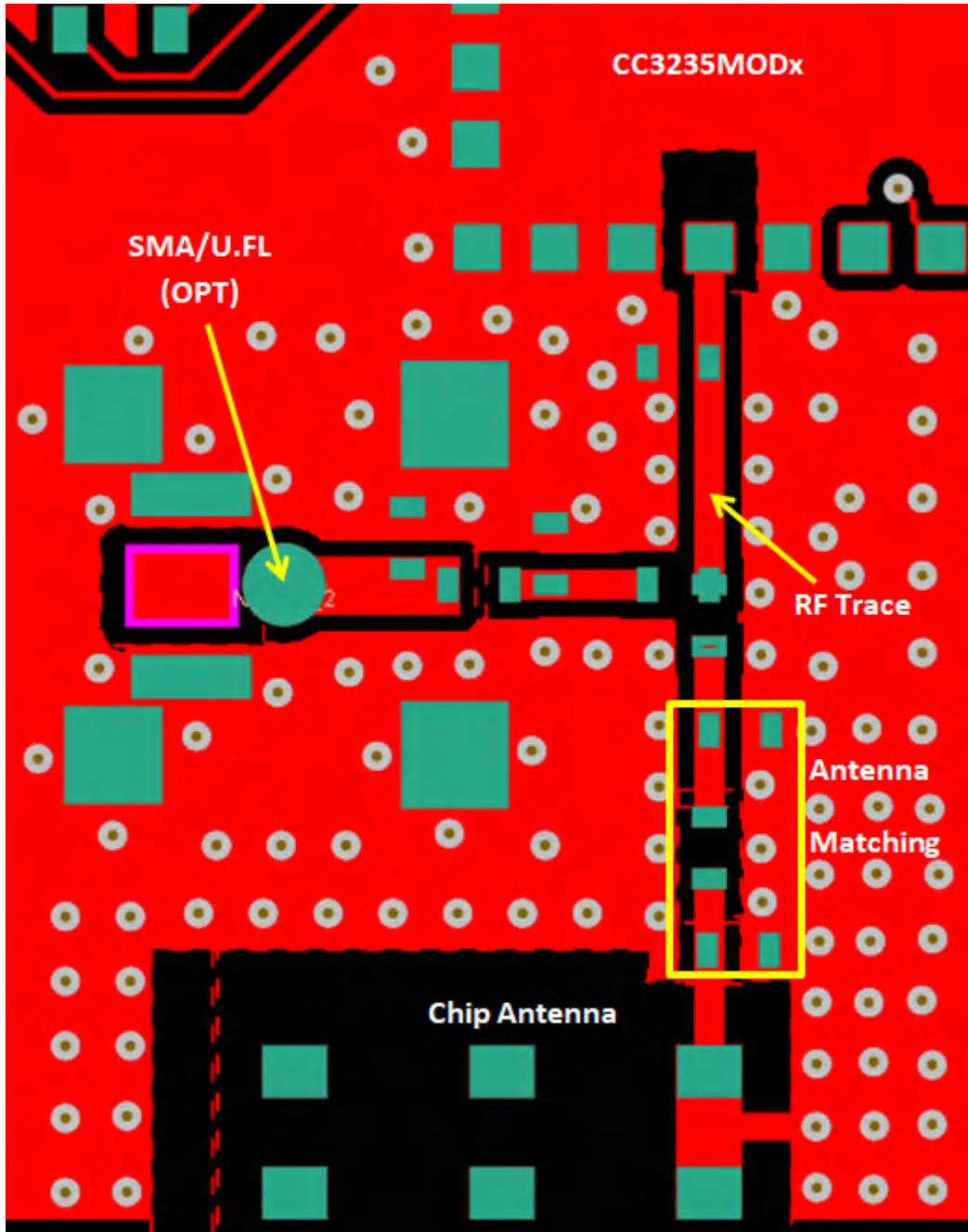
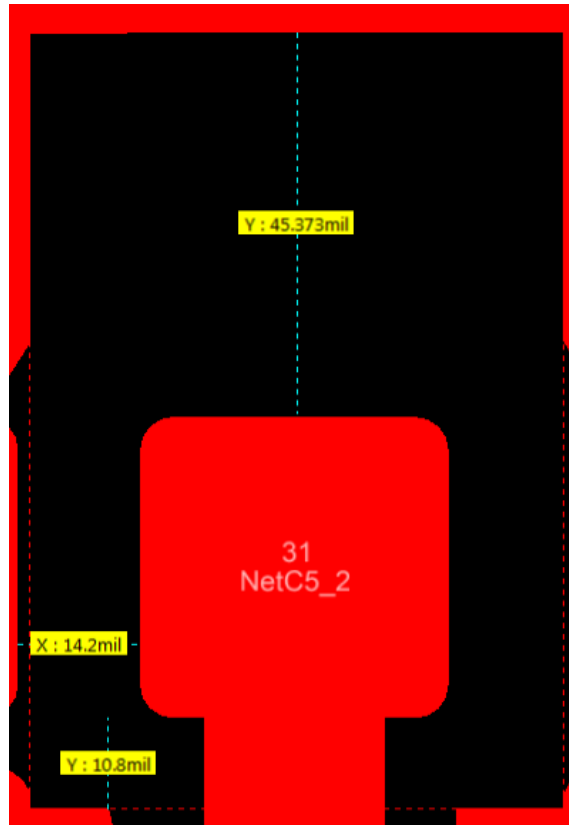


图 9-5. 射频部分布局

请遵循以下针对 CC3235MODx 器件的射频布局建议：

- 射频迹线必须具有 $50\ \Omega$ 的阻抗。
- 射频布线弯曲部分必须采用渐变曲线，必须避免 90° 弯曲。
- 射频布线不得有尖角。
- 天线部分下方不得有引线或接地端。
- 射频布线必须在接地平面上在射频布线两侧都有过孔拼接。
- 射频布线必须尽量短。考虑到产品外壳材料和距离，天线、射频引线和模块必须位于 PCB 产品的边缘。

为了获得出色的射频性能，请确保在 RF-BG 引脚（引脚 31）下方的顶层上切出的铜如图 9-6 所示。



Copyright © 2017, Texas Instruments Incorporated

图 9-6. 射频焊盘上的顶层铜拉回

9.3.2.1 天线放置和布线

天线是用于将 PCB 引线上的导波转换为自由空间电磁辐射的元件。天线的放置和布局方式是增大距离和数据速率的关键。表 9-3 汇总了建议与 CC3235MODx 模块一同使用的天线。

表 9-3. 天线指南

序号	指南
1	将天线放置在 PCB 的边缘或角落。
2	确保没有信号穿过 PCB 任何层上的天线元件。
3	大多数天线（包括 LaunchPad™ 上使用的芯片天线）要求 PCB 的所有层都具有离地间隙。确保内部各层也都与地面具有适当的间隙。
4	确保为放置天线的匹配元件做好准备。在组装完整的电路板时，必须调整这些元件以实现理想的回波损耗。必须在任何塑料结构或外壳中调谐天线，从而改变阻抗。
5	确保天线阻抗为 50 Ω，因为该模块的额定值仅适用于 50 Ω 系统。
6	对于印刷天线，请确保在考虑阻焊层的情况下进行仿真。
7	确保天线具有近乎全向的模式。
8	天线的馈电点需要接地。这仅适用于在 CC3235MODx LaunchPad 上使用的天线类型。如需了解相应的建议，请参阅特定的天线数据表。

表 9-4 列出了推荐用于 CC3235MODx 模块的天线。也可能有其他天线可用于 CC3235MODx 模块。

表 9-4. 建议元件

选择	器件型号	制造商	注释
1	M830520	Ethertronics	可置于 PCB 边缘，占用的 PCB 空间要小得多

9.3.2.2 传输线注意事项

来自模块的射频信号使用接地共面波导 (CPW-G) 结构路由到天线。CPW-G 结构为射频线路提供更大程度的隔离和更好的屏蔽。除了 L1 层的接地外，沿线路放置 GND 过孔也可提供额外的屏蔽。

图 9-7 所示为具有临界尺寸的共面波导的横截面。

图 9-8 所示为接地共面波导和过孔拼接的俯视图。

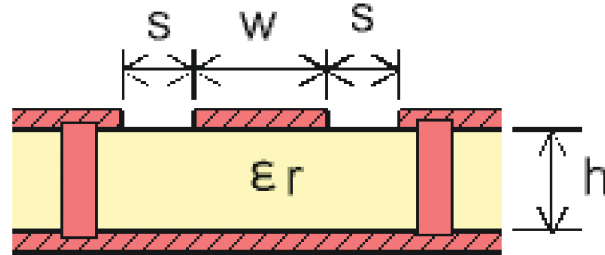


图 9-7. 共面波导 (横截面)

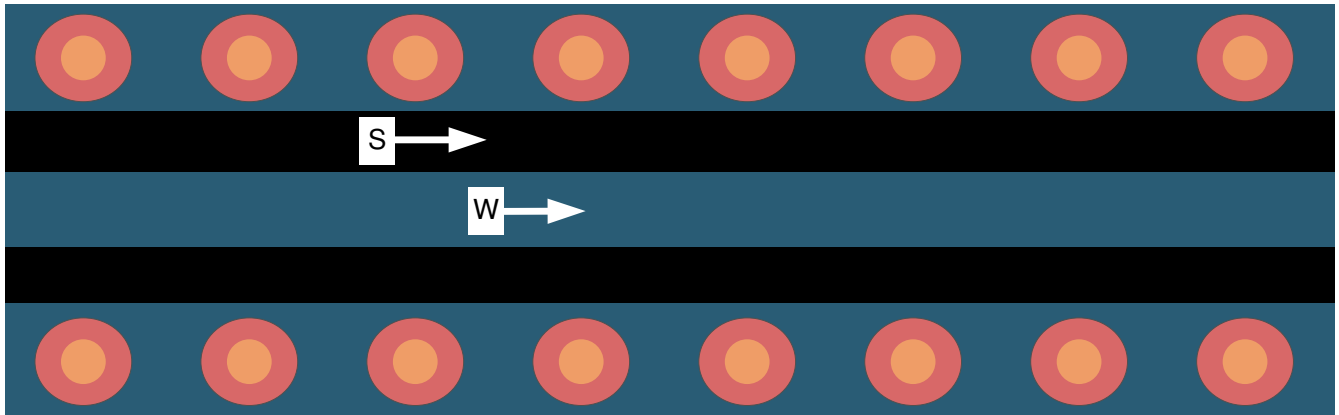


图 9-8. 接地共面波导和过孔拼接 (俯视图)

表 9-5 提供了针对 2 层 PCB 板的建议值，表 9-6 提供了针对 4 层 PCB 板的建议值。

表 9-5. 针对 2 层 PCB 板的建议值 (L1 至 L2 = 42.1mil)

参数	值	单位
W	26	mil
S	5.5	mil
H	42.1	mil
Er (FR-4 基板)	4.2	F/m

表 9-6. 针对 4 层板的 PCB 建议值 (L1 至 L2 = 16mil)

参数	值	单位
W	21	mil
S	10	mil
H	16	mil
Er (FR-4 基板)	4.5	F/m

9.3.3 CC3235MODAx 射频布局建议

按照以下指南布置带集成天线的 CC3235MODAx 模块，如图 9-9 所示。

- 模块必须从 PCB 边缘伸出 1mm。
- 模块的每一层（无覆铜）都必须与模块放置左右两侧留有 6mm 的间隙。
- 主 PCB 上的模块下方必须至少有一个接地基准平面。

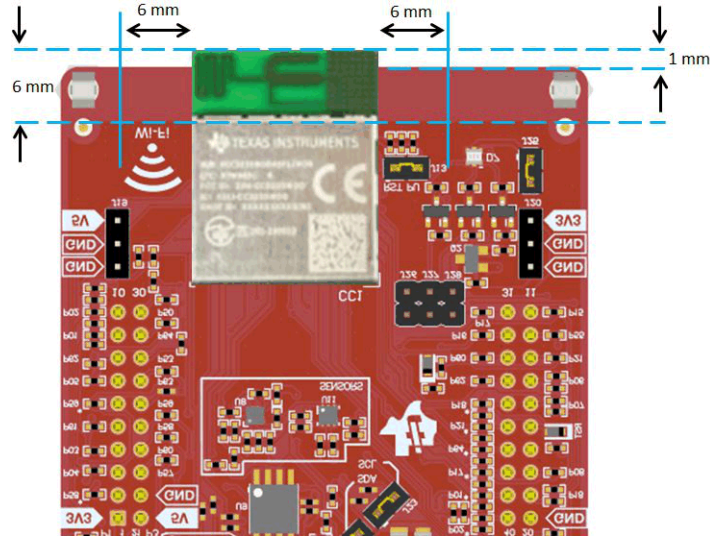


图 9-9. CC3235MODAx 布局指南

10 环境要求和 SMT 规格

10.1 PCB 折弯

PCB 遵循 IPC-A-600J 标准，PCB 扭曲和翘曲范围小于 0.75% (每英寸 7.5mil)。

10.2 操作环境

10.2.1 端子

该产品通过基板栅格阵列 (LGA) 方式安装在主板上。为防止焊接不良，请勿让皮肤接触 LGA 部分。

10.2.2 下降

如果产品跌落或掉落，安装的元件将会损坏。此类损坏可能会导致产品故障。

10.3 贮存条件

10.3.1 打开防潮袋前

防潮袋必须储存在温度低于 30°C、湿度低于 85% RH 的环境中。干燥包装产品的计算保质期为自袋子密封之日起 24 个月。

10.3.2 防潮袋打开

湿度指示卡必须为蓝色，数值小于 30%。

10.4 PCB 组装指南

无线 MCU 模块采用基于基板的 Leadless Quad Flatpack (QFM) 封装方法进行封装。元件通过标准 SMT 工艺安装到基板上，并且模块顶部另加一个金属盖。这些模块采用回拉式引线设计，可轻松实现 PCB 布局和电路板安装。

10.4.1 PCB 焊盘图案和散热过孔

我们建议使用阻焊层定义的焊盘图案来提供一致的焊盘尺寸，以便改善焊料均衡和焊点可靠性。PCB 焊盘图案与模块焊盘尺寸的比例为 1:1。PCB 上与其他金属平面连接的散热过孔用于散热目的。必须有足够的散热过孔以避免器件热关断，这一点至关重要。建议过孔尺寸为 0.2mm，且不应直接置于焊锡膏下方，以免焊料滴入过孔中。

10.4.2 SMT 组装建议

模块表面贴装组装操作包括：

- 将焊锡膏丝网印刷在 PCB 上
- 监控焊锡膏体积 (均匀性)
- 使用标准 SMT 贴装设备进行封装贴装
- 回流焊前 X 射线检查 — 焊锡膏桥接
- 回流焊
- 回流焊后 X 射线检查 — 焊料桥接和空隙

10.4.3 PCB 表面光洁度要求

均匀的 PCB 电镀厚度是提高组装良率的关键。对于化学镀镍浸金表面处理，为避免焊点脆化，金厚度应在 0.05 μ m 至 0.20 μ m 范围内。此外，还建议使用含有有机可焊性防腐剂 (OSP) 涂层的 PCB 作为镀金的替代品。

10.4.4 焊接模板

采用模板印刷工艺的焊锡膏沉积涉及通过施加压力使焊锡膏转移通过预定的孔径。孔径面积比和制造工艺等模板参数对焊锡膏沉积有显著影响。为提高电路板组装产量，强烈建议在进行封装布局之前先检查模板。

10.4.5 封装布局

可以使用精度为 ± 0.05 mm 的标准贴片设备放置封装。元件贴片系统由识别和定位元件的视觉系统和实际执行贴片操作的机械系统组成。两种常用的视觉系统类型为：

- 能够定位封装轮廓的视觉系统
- 能够在互连图案上定位各个焊盘的视觉系统

第二种类型呈现更准确的布局，但往往更昂贵且耗时。这两种方法都是可以接受的，因为在回流焊过程中，由于焊点的自定心特性，器件会对齐。建议将封装释放到焊锡膏中 1mil 至 2mil 位置，或使用尽可能小的力以避免对较薄封装造成任何可能的损坏。

10.4.6 焊点检查

表面贴装组装后，应使用透射 X 射线对焊料附着过程进行样品监测。这一操作可以识别焊料桥接、短路、开路和空隙等缺陷。除 X 射线外，还建议使用侧视检查来确定是否存在“沙漏”形状的焊料和封装倾斜。“沙漏”焊料形状不是可靠的焊点。侧视检查可使用 90° 镜面投影。

10.4.7 返修和更换

TI 建议利用返修台来移除模块，同时应用与安装过程类似的温度曲线。使用热风枪有时会因过热而损坏模块。

10.4.8 焊点空隙

TI 建议将焊点空隙控制在 30% 以下（根据 IPC-7093）。为了减少焊点空隙，可以烘烤元件和 PCB、最大限度地缩短焊锡膏暴露时间以及优化回流曲线。

10.5 烘烤条件

如果出现以下情况，产品需要在安装前烘烤：

- 湿度指示卡读数大于 30%
- 温度低于 30°C，湿度低于 70% RH，时长超过 96 小时

烘烤条件：90°C，12 到 24 小时

烘烤次数：1 次

10.6 回流焊条件

- 加热方法：传统对流或红外对流
- 温度测量：在焊接部分使用热电偶 $d = 0.1\text{mm}$ 至 0.2mm CA (K) 或 CC (T)，或等效方法
- 焊锡膏成分：SAC305
- 允许的回流焊次数：根据回流焊曲线为两次（请参阅图 10-1）
- 温度曲线：根据温度曲线进行回流焊（请参阅图 10-1）
- 峰值温度： 260°C

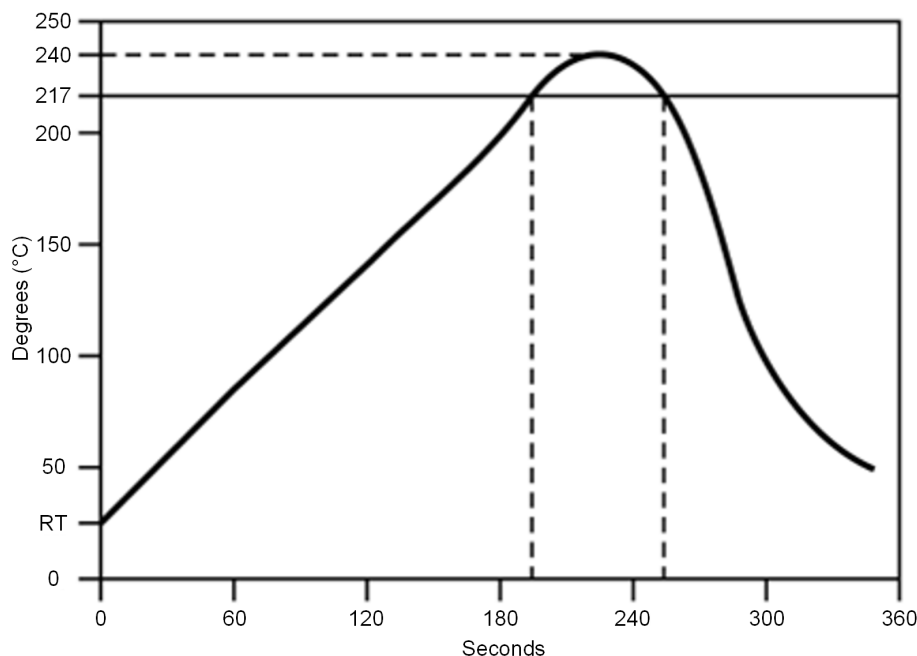


图 10-1. 用于评估元件（焊点处）焊料耐热性的温度曲线

表 10-1. 温度曲线

曲线元素	对流或红外 ⁽¹⁾
峰值温度范围	235°C 至 240°C 典型值 (260°C 最大值)
预热/浸温 (150°C 至 200°C)	60 至 120 秒
高于熔点的时间	60 至 90 秒
5°C 到峰值温度的时间	最长 30 秒
斜升	< 3°C/秒
斜降	< -6°C/秒

(1) 如需详细信息，请参考焊锡膏制造商的建议。

备注

TI 不建议在 SimpleLink™ 模块上使用保形涂层或类似材料。这种涂层会导致模块内部的焊接连接处出现局部应力，从而影响模块的可靠性。在模块组装到最终 PCB 的过程中应谨慎，避免模块内部出现异物。

11 器件和文档支持

TI 提供大量的开发工具。此部分列出了用于评估器件性能、生成代码和开发解决方案的工具和软件。

11.1 开发工具和软件

有关开发工具和软件的最新列表，请访问 [CC3235MOD 工具和软件](#) 页面。或者，点击页面右上角的 [通知我](#) 按钮，随时获取有关 CC3235MOD 的更新消息。

Pin Mux 工具

支持的器件包括：CC3200、CC3220x 和 CC3235x。

Pin Mux 工具是一款软件工具，可提供图形用户界面 (GUI) 用于配置引脚多路复用设置、解决冲突以及指定 TI MPU 的 I/O 单元特性。结果采用 C 头文件/代码文件的形式输出，可导入到软件开发套件 (SDK) 中或用于配置客户的定制软件。Pin Mux 工具版本 3 增加了一个功能，可自动选择多路复用器配置以满足输入要求。

SimpleLink™ Wi-Fi® Starter Pro

支持的器件包括：CC3100、CC3200、CC3120R、CC3220x、CC3135 和 CC3235x。

SimpleLink™ Wi-Fi® Starter Pro 移动应用是一款用于配置 SimpleLink™ 的新型移动应用。该应用与嵌入式配置库和在设备端运行的示例搭配使用（请参阅 [SimpleLink™ Wi-Fi® SDK 插件](#) 和 [TI SimpleLink™ CC32XX 软件开发套件 \(SDK\)](#)）。如需使用 SimpleLink™ Wi-Fi® 产品进行 Wi-Fi® 配置，TI 建议使用新配置版本。此配置版本可以借助反馈和备用选项实现高级 AP 模式和 SmartConfig™ 技术配置，确保成功完成处理。客户可以使用嵌入式库和移动库来集成其最终产品。

SimpleLink™ CC32XX 软件开发套件 (SDK)

支持 CC3235x 器件。

SimpleLink™ CC32XX SDK 包含用于 CC3235 可编程 MCU 的驱动程序、30 个以上的示例应用以及使用该解决方案所需的文档。它还包含闪存编程器、系统文件和用户文件（证书、网页等等）。闪存编程器是一种命令行工具，用于闪存软件以及配置网络和软件参数（SSID、接入点通道、网络配置文件、BS NIEW）。此 SDK 可与 TI 的 SimpleLink™ Wi-Fi® CC3235 LaunchPad™ 开发套件配合使用。

适用于 TI 微控制器 (MCU)、Sitara 处理器和 SimpleLink 器件的 UniFlash 独立闪存工具

支持的器件包括：CC3120R、CC3220x、CC3135 和 CC3235x。

CCS UniFlash 是一个独立工具，用于编程 TI MCU 的片上闪存和 Sitara™ 处理器的板载闪存。UniFlash 具有 GUI、命令行和脚本界面。CCS UniFlash 免费提供。

SimpleLink™ Wi-Fi® 无线电测试工具

支持的器件包括：CC3100、CC3200、CC3120R、CC3220、CC3135 和 CC3235x。

SimpleLink™ Wi-Fi® 无线电测试工具是一款基于 Windows 系统的软件工具，用于在开发和认证过程中对 SimpleLink™ Wi-Fi® CC3x20 和 CC3x35 设计进行射频评估和测试。通过手动将无线电设置为传输或接收模式，该工具可提供低级无线电测试功能。使用此工具需要熟悉并了解无线电电路理论和无线电测试方法的相关知识。

专为物联网 (IoT) 打造的 SimpleLink™ Wi-Fi® CC31xx 和 CC32xx 系列器件包含片上 Wi-Fi®、互联网和稳固的安全协议，您无需事先具备 Wi-Fi® 经验就能够以更快的速度进行开发。有关这些器件的更多信息，请访问 [SimpleLink™ Wi-Fi® 系列 Internet-on-a-chip™ 解决方案](#)。

适用于 TI 微控制器 (MCU)、Sitara™ 处理器和 SimpleLink™ 器件的 UniFlash 独立闪存工具

CCS UniFlash 是一个独立工具，用于编程 TI MCU 的片上闪存和 Sitara™ 处理器的板载闪存。UniFlash 具有 GUI、命令行和脚本接口。CCS UniFlash 免费提供。

11.2 固件更新

TI 会不时地更新此模块相应服务包中的功能。由于更改不断发生，TI 建议用户在其用于生产的模块中使用最新服务包。

若要随时获取更新消息，请使用产品页面右上角的 SDK “通知我” 按钮，或者访问 <http://www.ti.com.cn/tool/download/SIMPLELINK-CC32XX-SDK>。

11.3 器件命名规则

为了指明产品开发周期所处的阶段，TI 为 CC3235MODx 和 CC3235MODAx 以及支持工具的器件型号分配了前缀（请参阅图 11-1）。

为了指明产品开发周期所处的阶段，TI 为所有微处理器 (MPU) 和支持工具的器件型号分配了前缀。每个器件都具有以下三个前缀中的其中一个：X、P 或 null（无前缀）（例如，CC3235MODx 和 CC3235MODAx）。德州仪器 (TI) 为其支持工具推荐使用三种可能的前缀指示符中的两个：TMDX 和 TMDS。这些前缀代表了产品开发的发展阶段，即从工程原型 (TMDX) 直到完全合格的生产器件和工具 (TMDS)。

器件开发进化流程：

- X** 试验器件不一定代表最终器件的电气规格，并且可能不使用生产封装流程。
- P** 原型器件不一定是最终的器件芯片，并且不一定符合最终电气规格。
- 无** 完全合格的器件芯片的量产版本。

支持工具开发演变流程：

- TMDX** 还未经德州仪器 (TI) 完整内部质量测试的开发支持产品。
- TMDS** 完全合格的开发支持产品。

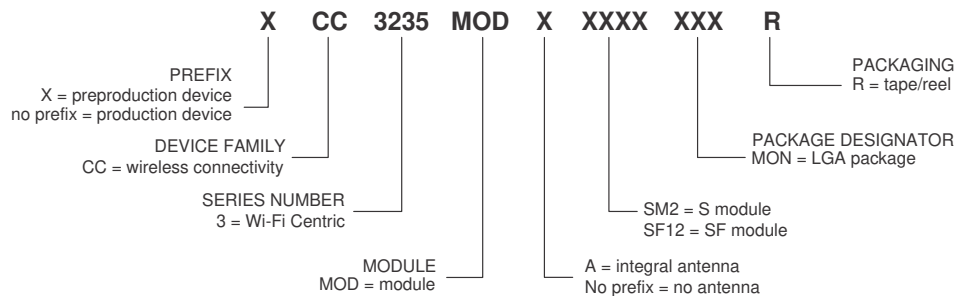


图 11-1. CC3235MODx 和 CC3235MODAx 模块命名规则

如需 CC3235MODx 和 CC3235MODAx 器件（采用 QFM 封装类型）的可订购器件型号，请参阅节 13.2、访问 ti.com.cn 或联系您的 TI 销售代表。

11.4 文档支持

要接收文档更新通知（包括器件勘误表），请转至 ti.com.cn 上的 [CC3235MOD 产品文件夹](#)。点击右上角的 *通知我* 可每周接收产品信息更改摘要。有关更改的详细信息，请查阅已修订文档的修订历史记录。

下面列出了介绍处理器、相关外设以及其他配套技术资料的最新文档。

应用报告

[CC3135 和 CC3235 SimpleLink™ Wi-Fi® 嵌入式编程用户指南](#) CC3135 和 CC3235 SimpleLink Wi-Fi 嵌入式编程用户指南

SimpleLink™ CC3135、CC3235 Wi-Fi® Internet-on-a-chip™ 网络子系统电源管理	该应用报告介绍了进行电源管理和延长电池寿命的最佳实践，适用于嵌入式低功耗 Wi-Fi 器件，例如德州仪器 (TI) 提供的 SimpleLink Wi-Fi 片上互联网解决方案。
SimpleLink™ CC31xx、CC32xx Wi-Fi® Internet-on-a-chip™ 解决方案内置安全特性	德州仪器 (TI) 的 SimpleLink Wi-Fi CC31xx 和 CC32xx Internet-on-a-chip 器件系列提供广泛的内置安全特性，以便帮助开发人员满足各种安全需求，同时不增加主微控制器 (MCU) 的处理负担。本文档介绍了这些安全相关的特性，并就每种特性在实际系统实施中的应用提供相关建议。
SimpleLink™ CC3135、CC3235 Wi-Fi® 和物联网无线更新	本文档介绍德州仪器 (TI) 所提供的 SimpleLink Wi-Fi CC3x35 系列器件的 OTA 库，并说明了如何准备新的云就绪更新供 OTA 库下载。
SimpleLink™ CC3135、CC3235 Wi-Fi® Internet-on-a-chip™ 解决方案器件配置	本指南介绍了为 SimpleLink Wi-Fi 器件提供连接无线网络所需信息 (网络名称、密码等) 的配置过程。
将 TI 的 Wi-Fi® Alliance 认证转移到基于 SimpleLink™ 的产品	本文档介绍如何使用 Wi-Fi® Alliance (WFA) 衍生认证策略将德州仪器 (TI) 已获得的 WFA 认证转移到您开发的系统之中。
在 SimpleLink™ CC3135 和 CC3235 Wi-Fi® 以及物联网器件上使用串行闪存	本应用手册分为两个部分。第一部分提供重要指南以及在选择和嵌入与 CC3135 和 CC3235 (CC3x35) 器件配对的串行闪存时应考虑的最佳实践设计技巧。第二部分介绍文件系统，同时为使用 CC3x35 器件的系统设计人员提供相关指南及注意事项。

更多文献

- [CC3235MODx SimpleLink™ Wi-Fi® 和物联网硬件设计文件](#)
- [CC3220MODAx SimpleLink™ Wi-Fi® 和物联网硬件设计文件](#)
- [CC3x35x SimpleLink™ Wi-Fi® 和物联网设计检查清单](#)

用户指南

CC3135 和 CC3235 SimpleLink™ Wi-Fi® 嵌入式编程用户指南	CC3135 和 CC3235 SimpleLink Wi-Fi 嵌入式编程用户指南
UniFlash SimpleLink™ CC31xx/32xx Wi-Fi® 和 IoC™ 解决方案 ImageCreator 与 Pro	本文档介绍如何安装、操作和使用作为 UniFlash 一部分的 SimpleLink ImageCreator 工具。
SimpleLink™ Wi-Fi® 以及物联网 CC31xx 和 CC32xx 网络处理器	本文档为软件 (SW) 程序员提供了使用 SimpleLink Wi-Fi 器件网络子系统所需的全部知识。本指南提供了编写稳健且经过优化的网络主机应用程序的基本指导原则，并介绍了网络子系统的功能。本指南包含一些示例代码屏幕截图，以便使用户明白如何使用主机驱动程序。可在正式的软件开发套件 (SDK) 中找到更全面的代码示例。本指南不提供主机驱动程序 API 的详细说明。
适用于移动应用的 SimpleLink™ Wi-Fi® CC3135 和 CC3235 配置	本指南介绍了适用于移动应用的 TI SimpleLink Wi-Fi 配置，尤其是如何使用 Android™ 和 IOS® 构建块来满足 UI 要求、进行联网以及配置构建移动应用所需的 API。
CC3235 SimpleLink™ Wi-Fi® 和物联网技术参考手册	本技术参考手册详细介绍了 CC3235 SimpleLink™ Wi-Fi® MCU 的模块和外设。每个说明都给出了一般意义上的模块或外设。并不是所有模块或外设的特性和功能会存在于全部器件上。引脚功能、内部信号连接和操作参数都因器件不同而各异。有关这些细节，用户应查阅具体器件的产品说明书。
SimpleLink™ Wi-Fi® 和 Internet-on-a-chip™ CC3135	这款无线电工具作为直接接入无线电的控制面板，可用于射频 (RF) 评估及认证获取。本指南介绍了如何使该工具在德州仪器 (TI) 评估平台 (如针对 CC3235 器件

和 [CC3235 解决方案无线电工具](#)

[CC3235MOD SimpleLink™ Wi-Fi® LaunchPad™ 开发套件](#)

的 BoosterPack™ 和 FTDI 仿真板以及针对 CC3235 器件的 LaunchPad™) 上无缝运行。

CC3235MOD SimpleLink LaunchPad™ 开发套件 (LAUNCHCC3235MOD) 是一个适合基于 Arm®Cortex®-M4 的 MCU 的低成本评估平台。LaunchPad 设计突出了 CC3235MOD Internet-on-a chip™ 解决方案和双频带 Wi-Fi 功能。CC3235MOD LaunchPad 还具有用于定制应用的温度和加速计传感器、可编程用户按钮和 RGB LED，以及用于调试的板载仿真功能。CC3235MOD LaunchPad XL 接口采用可堆栈接头，使其在与众多现有 BoosterPack™ 插件模块附加板上的其他外设对接时可轻松扩展 LaunchPad 的功能，例如图形显示、音频编解码、天线选择、环境传感等。

11.5 相关链接

下表列出了快速访问链接。类别包括技术文档、支持和社区资源、工具和软件，以及立即购买的快速链接。

表 11-1. 相关链接

器件	产品文件夹	立即订购	技术文档	工具和软件	支持和社区
CC3235MODS	点击此处	点击此处	点击此处	点击此处	点击此处
CC3235MODSF	点击此处	点击此处	点击此处	点击此处	点击此处
CC3235MODAS	点击此处	点击此处	点击此处	点击此处	点击此处
CC3235MODASF	点击此处	点击此处	点击此处	点击此处	点击此处

11.6 支持资源

[TI E2E™ 中文支持论坛](#) 是工程师的重要参考资料，可直接从专家处获得快速、经过验证的解答和设计帮助。搜索现有解答或提出自己的问题，获得所需的快速设计帮助。

链接的内容由各个贡献者“按原样”提供。这些内容并不构成 TI 技术规范，并且不一定反映 TI 的观点；请参阅 TI 的 [使用条款](#)。

11.7 商标

WPA™, WPA2™, WPA3™, and Wi-Fi CERTIFIED™ are trademarks of Wi-Fi Alliance.

SimpleLink™, E2E™, BoosterPack™, LaunchPad™, Sitara™, and TI E2E™ are trademarks of Texas Instruments.

Macronix™ is a trademark of Macronix International Co.

宏单元™ is a trademark of Kappa Global Inc.

Android™ is a trademark of Google LLC.

Wi-Fi Alliance®, Wi-Fi®, Wi-Fi Direct®, and Wi-Fi 联盟® are registered trademarks of Wi-Fi Alliance.

Arm®, Cortex®, and Thumb® are registered trademarks of Arm Limited.

Bluetooth® is a registered trademark of Bluetooth SIG, Inc.

Zigbee® is a registered trademark of Zigbee Alliance Inc.

IOS® is a registered trademark of Cisco.

所有商标均为其各自所有者的财产。

11.8 静电放电警告



静电放电 (ESD) 会损坏这个集成电路。德州仪器 (TI) 建议通过适当的预防措施处理所有集成电路。如果不遵守正确的处理和安装程序，可能会损坏集成电路。

ESD 的损坏小至导致微小的性能降级，大至整个器件故障。精密的集成电路可能更容易受到损坏，这是因为非常细微的参数更改都可能会导致器件与其发布的规格不相符。

11.9 术语表

TI 术语表

本术语表列出并解释了术语、首字母缩略词和定义。

12 修订历史记录

Changes from Revision B (May 2021) to Revision C (December 2024) Page

- 在节 8.4.1 中添加了有关 WPA 企业版安全模式的 TLS 套接字的注释.....66

Changes from AUGUST 20, 2020 to MAY 13, 2021 (from Revision A (Aug 2020) to Revision B (May 2021)) Page

- 向节 1 “安全”中的 Wi-Fi 网络处理器子系统添加了 WPA3 企业版..... 1
- 更改了图 4-1 4
- 在节 8.4 中新增了 WPA3 企业版..... 66
- 在节 8.4.1 中新增了 WPA3 企业版..... 66
- 向表 8-1 中的“Wi-Fi 安全特性”添加了 WPA3 企业版..... 66
- 更改了图 11-1 98

13 机械、封装和可订购信息

以下页面包含机械、封装和可订购信息。这些信息是指定器件可用的最新数据。数据如有变更，恕不另行通知，且不会对此文档进行修订。

13.1 机械、焊盘和焊锡膏制图

备注

模块总高度为 2.4mm。

CC3235MODx 模块的重量为 1.8g (典型值)。

CC3235MODAx 模块的重量为 1.8g (典型值)。

备注

1. 所有尺寸的单位皆为 mm。
 2. 阻焊层应与焊盘大小相同或比焊盘大 5%。
 3. 焊锡膏必须采用与所有外设焊盘相同的引脚。对于接地引脚，焊锡膏量应比焊盘少 20%。
-

13.2 封装选项附录

CC3235MODx 仅提供 750 件装的卷带。CC3235MODAx 仅提供 700 件装的卷带。

13.2.1 封装信息

可订购器件	状态 ⁽¹⁾	封装类型	封装图	引脚	包装数量	环保计划 ⁽²⁾	铅/焊球镀层	MSL, 峰值温度 ⁽³⁾	工作温度 (°C)	器件标识 ⁽⁴⁾⁽⁵⁾
CC3235MODSF12MOBR	运行	QFM	MOB	63	750	环保 (符合 RoHS 标准, 无镉/溴)	ENIG	3, 260°C	-40 至 85	CC3235MODSF12MOB
CC3235MODSM2MOBR	运行	QFM	MOB	63	750	环保 (符合 RoHS 标准, 无镉/溴)	ENIG	3, 260°C	-40 至 85	CC3235MODSM2MOB
CC3235MODASF12MONR	预发布	QFM	MON	63	700	环保 (符合 RoHS 标准, 无镉/溴)	ENIG	3, 260°C	-40 至 85	CC3235MODASF12MON
CC3235MODASM2MONR	预发布	QFM	MON	63	700	环保 (符合 RoHS 标准, 无镉/溴)	ENIG	3, 260°C	-40 至 85	CC3235MODASM2MON

(1) 销售状态值定义如下：

正在供货：建议用于新设计的产品器件。

限期购买：TI 已宣布器件即将停产，但仍在购买期限内。

NRND：不推荐用于新设计。为支持现有客户，器件仍在生产，但 TI 不建议在新设计中使用此器件。

PRE_PROD：器件未发布，尚未量产，未向大众市场供货，也未在网络上供应，未提供样片。

预发布：器件已发布，但未量产。可能提供样片，也可能无法提供样片。

已停产：TI 已停止生产该器件。

(2) 环保计划 - 规划的环保分级包括：无铅 (RoHS)，无铅 (RoHS 豁免) 或绿色环保 (RoHS, 无镉/溴) - 如需了解最新供货信息及更多产品信息详情，请访问 <http://www.ti.com.cn/productcontent>。

无铅 (RoHS)：TI 所说的“无铅”或“无 Pb”是指半导体产品符合针对所有 6 种物质的现行 RoHS 要求，包括要求铅的重量不超过同质材料总重量的 0.1%。因在设计时就考虑到了高温焊接要求，因此 TI 的无铅产品适用于指定的无铅作业。

无铅 (RoHS 豁免)：该元件在以下两种情况下可享受 RoHS 豁免：1) 芯片和封装之间使用铅基倒装芯片焊接凸点；2) 芯片和引线框之间使用铅基芯片粘合剂。否则，元件将根据上述规定视为无铅 (符合 RoHS)。

绿色环保 (RoHS, 无镉/溴)：TI 将“绿色环保”定义为无铅 (符合 RoHS 标准)、无溴 (Br) 和无镉 (Sb) 基阻燃料 (Br 或 Sb 在同质材料中的质量不超过总质量的 0.1%)

(3) MSL, 峰值温度-- 湿敏等级额定值 (符合 JEDEC 工业标准分级) 和峰值焊接温度。

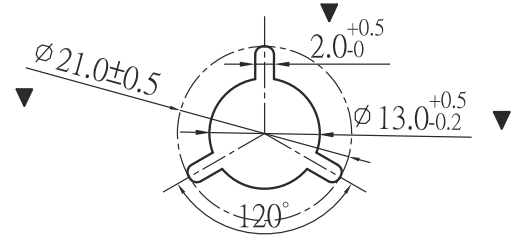
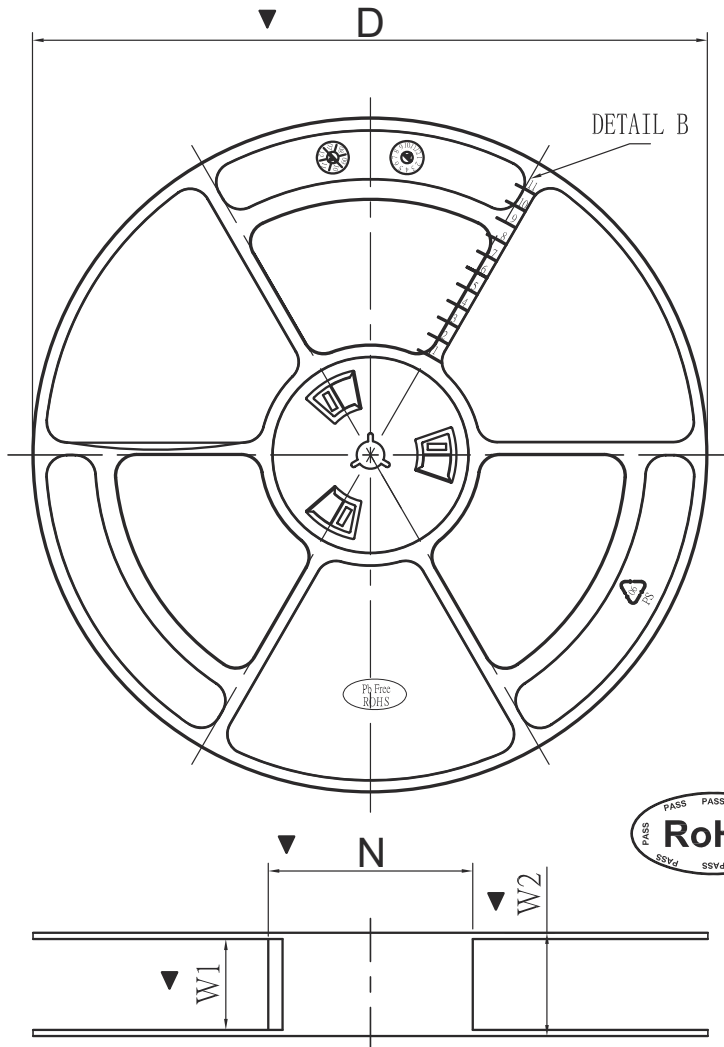
(4) 器件上可能还有与标识、批次跟踪代码信息或环境分级相关的标记

(5) 如有多个器件标识，将用括号括起来。不过，器件上仅显示括号中以“~”隔开的器件标识。如果某一行缩进，说明该行续接上一行，这两行合在一起表示该器件的完整器件标识。

重要信息和免责声明：本页面上提供的信息代表 TI 在提供该信息之日的认知和观点。TI 的认知和观点基于第三方提供的信息，TI 不对此类信息的正确性做任何声明或保证。TI 正在致力于更好地整合第三方信息。TI 已经并将继续采取合理的措施来提供有代表性且准确的信息，但是可能尚未对引入的原料和化学制品进行破坏性测试或化学分析。TI 和 TI 供应商认为某些信息属于专有信息，因此可能不会公布其 CAS 编号及其他受限制的信息。

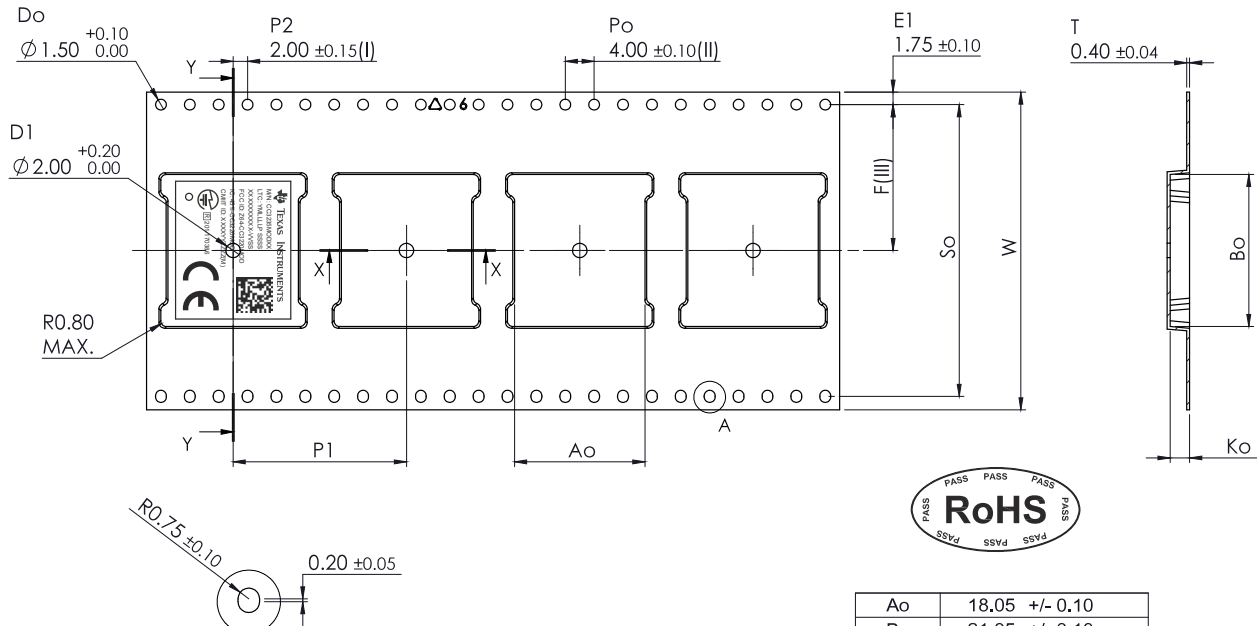
在任何情况下，TI 因此类信息产生的责任决不超过 TI 每年向客户销售的本文档所述 TI 器件的总购买价。

13.2.2 卷带包装信息



D	330.0 max
N	101±1.0
W1	44±2.0
W2	45.8 max

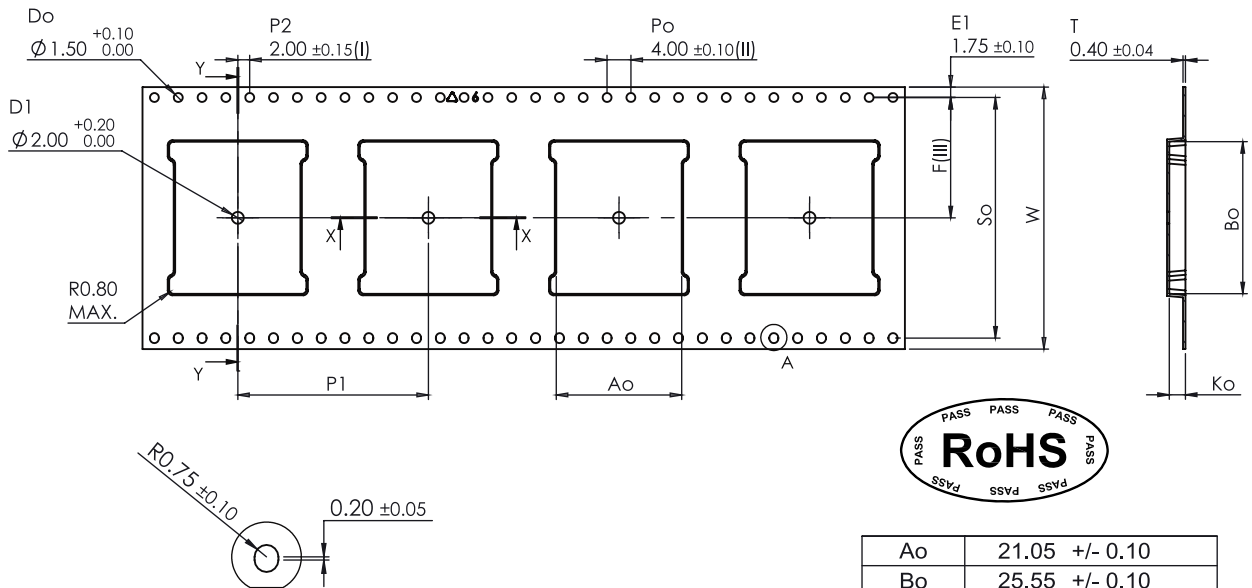
13.2.3 CC3235MODx 卷带规格



Ao	18.05 +/- 0.10
Bo	21.05 +/- 0.10
Ko	2.70 +/- 0.10
F	20.20 +/- 0.15
P1	24.00 +/- 0.10
So	40.40 +/- 0.10
W	44.00 +/- 0.30

- 10 sprocket hole pitch cumulative tolerance ± 0.20 .
- Material: Polystyrene
- All dimensions meet EIA-481-E requirements.
- Thickness: 0.2 ± 0.05 mm

13.2.4 CC3235MODax 卷带规格



Ao	21.05 +/- 0.10
Bo	25.55 +/- 0.10
Ko	2.70 +/- 0.10
F	20.20 +/- 0.15
P1	32.00 +/- 0.10
So	40.40 +/- 0.10
W	44.00 +/- 0.30

- 10 sprocket hole pitch cumulative tolerance ± 0.20 .
- Material: Polystyrene
- All dimensions meet EIA-481-E requirements.
- Thickness: 0.2 ± 0.05 mm

PACKAGING INFORMATION

Orderable part number	Status (1)	Material type (2)	Package Pins	Package qty Carrier	RoHS (3)	Lead finish/ Ball material (4)	MSL rating/ Peak reflow (5)	Op temp (°C)	Part marking (6)
CC3235MODASF12MONR	Active	Production	QFM (MON) 63	700 LARGE T&R	Yes	NIAU	Level-3-260C-168 HR	-40 to 85	CC3235MODASF12MON Z64-CC3235MOD 451I-CC3235MOD 201-190033 XXXXXXXXXX(M)
CC3235MODASF12MONR.Z	Active	Production	QFM (MON) 63	700 LARGE T&R	Yes	NIAU	Level-3-260C-168 HR	-40 to 85	CC3235MODASF12MON Z64-CC3235MOD 451I-CC3235MOD 201-190033 XXXXXXXXXX(M)
CC3235MODASM2MONR	Active	Production	QFM (MON) 63	700 LARGE T&R	Yes	NIAU	Level-3-260C-168 HR	-40 to 85	CC3235MODASM2MON Z64-CC3235MOD 451I-CC3235MOD 201-190033
CC3235MODASM2MONR.Z	Active	Production	QFM (MON) 63	700 LARGE T&R	Yes	NIAU	Level-3-260C-168 HR	-40 to 85	CC3235MODASM2MON Z64-CC3235MOD 451I-CC3235MOD 201-190033
CC3235MODSF12MOBR	Active	Production	QFM (MOB) 63	750 LARGE T&R	Yes	NIAU	Level-3-260C-168 HR	-40 to 85	CC3235MODSF12MOB Z64-CC3235MOD 451I-CC3235MOD 201-190033
CC3235MODSF12MOBR.Z	Active	Production	QFM (MOB) 63	750 LARGE T&R	Yes	NIAU	Level-3-260C-168 HR	-40 to 85	CC3235MODSF12MOB Z64-CC3235MOD 451I-CC3235MOD 201-190033
CC3235MODSM2MOBR	Active	Production	QFM (MOB) 63	750 LARGE T&R	Yes	NIAU	Level-3-260C-168 HR	-40 to 85	CC3235MODSM2MOB Z64-CC3235MOD 451I-CC3235MOD 201-190033 E
CC3235MODSM2MOBR.Z	Active	Production	QFM (MOB) 63	750 LARGE T&R	Yes	NIAU	Level-3-260C-168 HR	-40 to 85	CC3235MODSM2MOB Z64-CC3235MOD 451I-CC3235MOD 201-190033 E

(1) **Status:** For more details on status, see our [product life cycle](#).

(2) **Material type:** When designated, preproduction parts are prototypes/experimental devices, and are not yet approved or released for full production. Testing and final process, including without limitation quality assurance, reliability performance testing, and/or process qualification, may not yet be complete, and this item is subject to further changes or possible discontinuation. If available for ordering, purchases will be subject to an additional waiver at checkout, and are intended for early internal evaluation purposes only. These items are sold without warranties of any kind.

(3) **RoHS values:** Yes, No, RoHS Exempt. See the [TI RoHS Statement](#) for additional information and value definition.

(4) **Lead finish/Ball material:** Parts may have multiple material finish options. Finish options are separated by a vertical ruled line. Lead finish/Ball material values may wrap to two lines if the finish value exceeds the maximum column width.

(5) **MSL rating/Peak reflow:** The moisture sensitivity level ratings and peak solder (reflow) temperatures. In the event that a part has multiple moisture sensitivity ratings, only the lowest level per JEDEC standards is shown. Refer to the shipping label for the actual reflow temperature that will be used to mount the part to the printed circuit board.

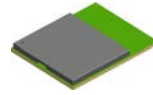
(6) **Part marking:** There may be an additional marking, which relates to the logo, the lot trace code information, or the environmental category of the part.

Multiple part markings will be inside parentheses. Only one part marking contained in parentheses and separated by a "-" will appear on a part. If a line is indented then it is a continuation of the previous line and the two combined represent the entire part marking for that device.

Important Information and Disclaimer: The information provided on this page represents TI's knowledge and belief as of the date that it is provided. TI bases its knowledge and belief on information provided by third parties, and makes no representation or warranty as to the accuracy of such information. Efforts are underway to better integrate information from third parties. TI has taken and continues to take reasonable steps to provide representative and accurate information but may not have conducted destructive testing or chemical analysis on incoming materials and chemicals. TI and TI suppliers consider certain information to be proprietary, and thus CAS numbers and other limited information may not be available for release.

In no event shall TI's liability arising out of such information exceed the total purchase price of the TI part(s) at issue in this document sold by TI to Customer on an annual basis.

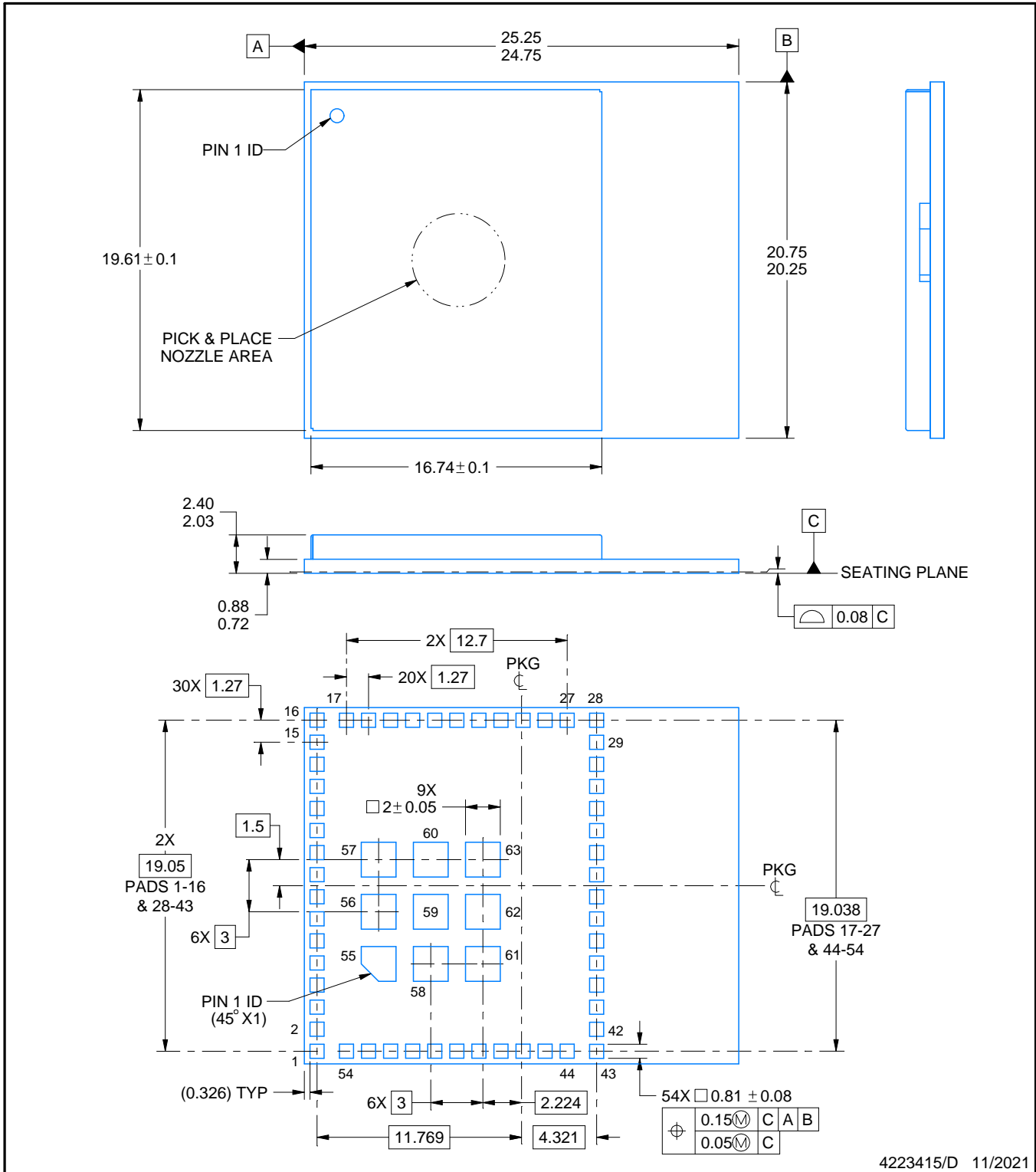
MON0063A



PACKAGE OUTLINE

QFM - 2.4 mm max height

QUAD FLAT MODULE



4223415/D 11/2021

NOTES:

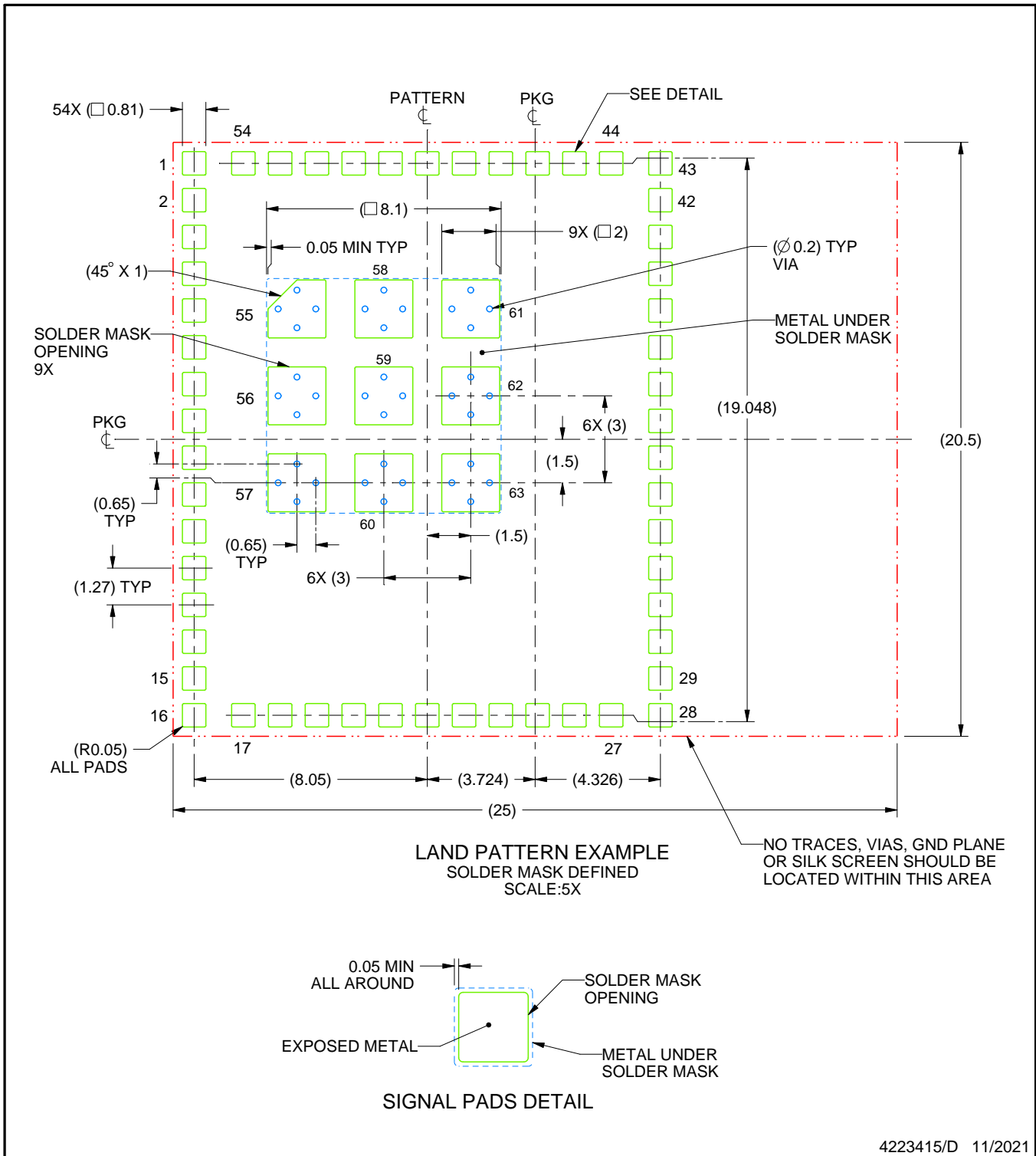
1. All linear dimensions are in millimeters. Any dimensions in parenthesis are for reference only. Dimensioning and tolerancing per ASME Y14.5M.
2. This drawing is subject to change without notice.

EXAMPLE BOARD LAYOUT

MON0063A

QFM - 2.4 mm max height

QUAD FLAT MODULE



NOTES: (continued)

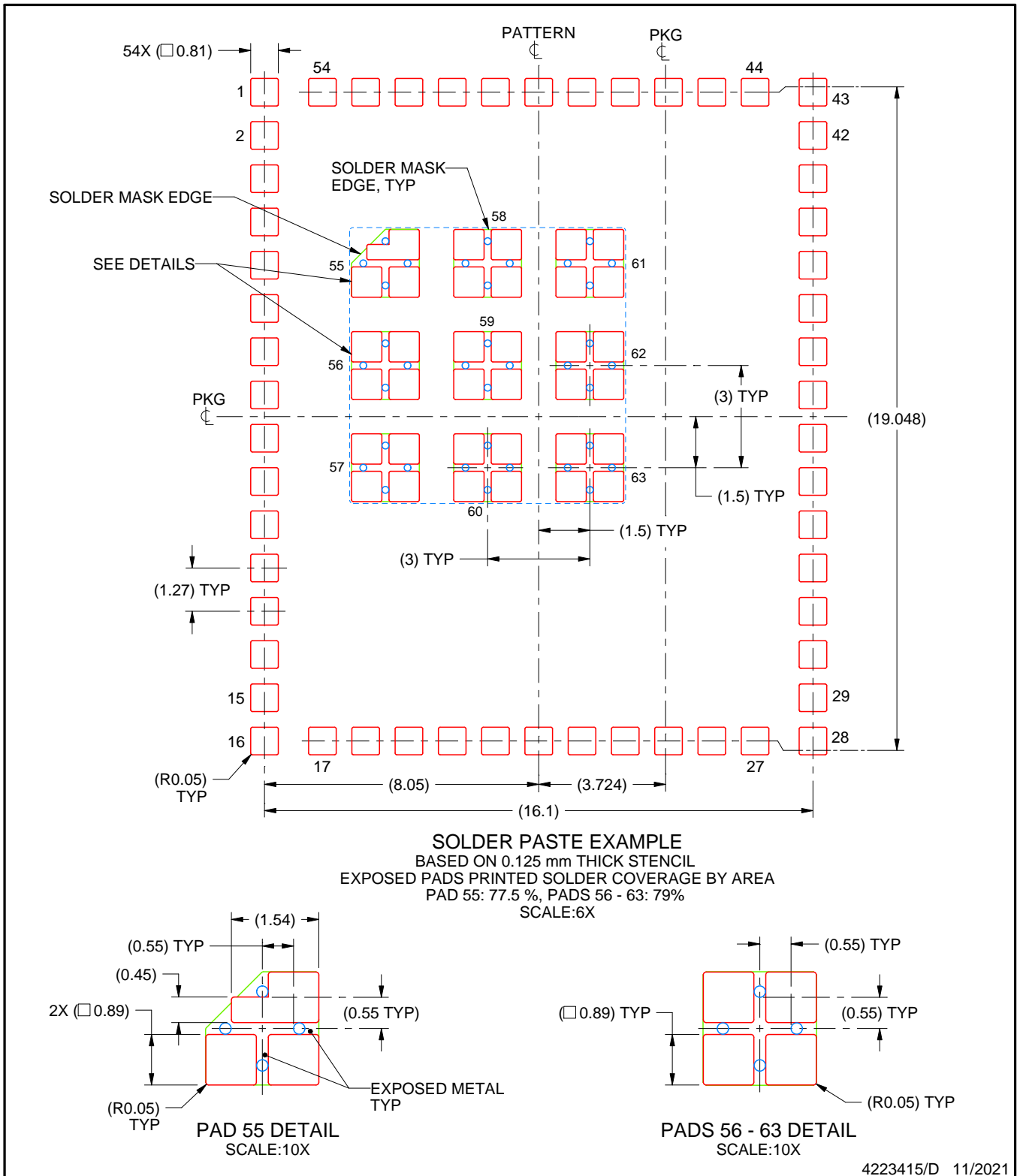
- This package is designed to be soldered to a thermal pad on the board. For more information, see Texas Instruments literature number SLUA271 (www.ti.com/lit/slua271).
- Vias are optional depending on application, refer to device data sheet. If any vias are implemented, refer to their locations shown on this view. It is recommended that vias under paste be filled, plugged or tented.

EXAMPLE STENCIL DESIGN

MON0063A

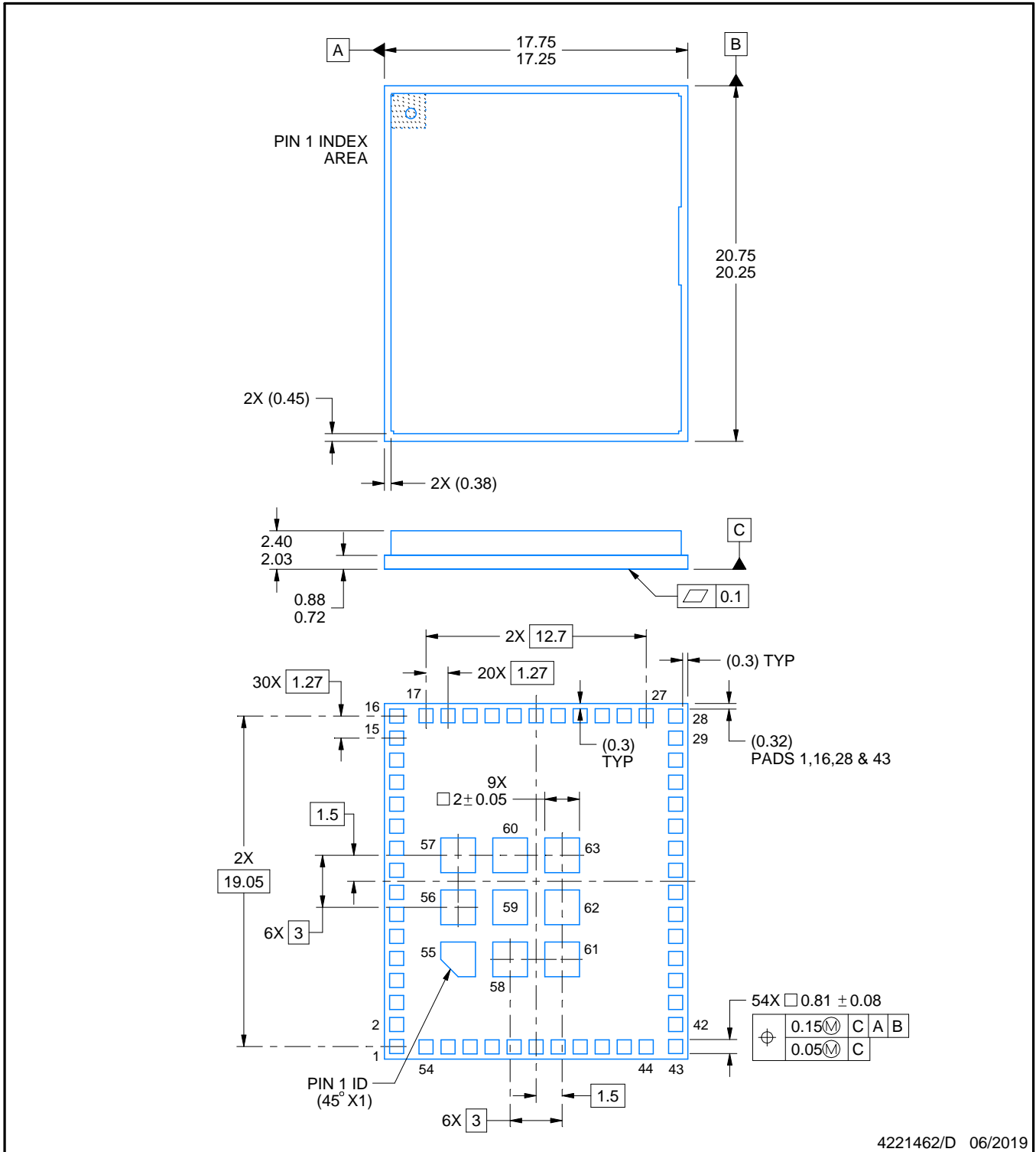
QFM - 2.4 mm max height

QUAD FLAT MODULE



NOTES: (continued)

5. Laser cutting apertures with trapezoidal walls and rounded corners may offer better paste release. IPC-7525 may have alternate design recommendations.



4221462/D 06/2019

NOTES:

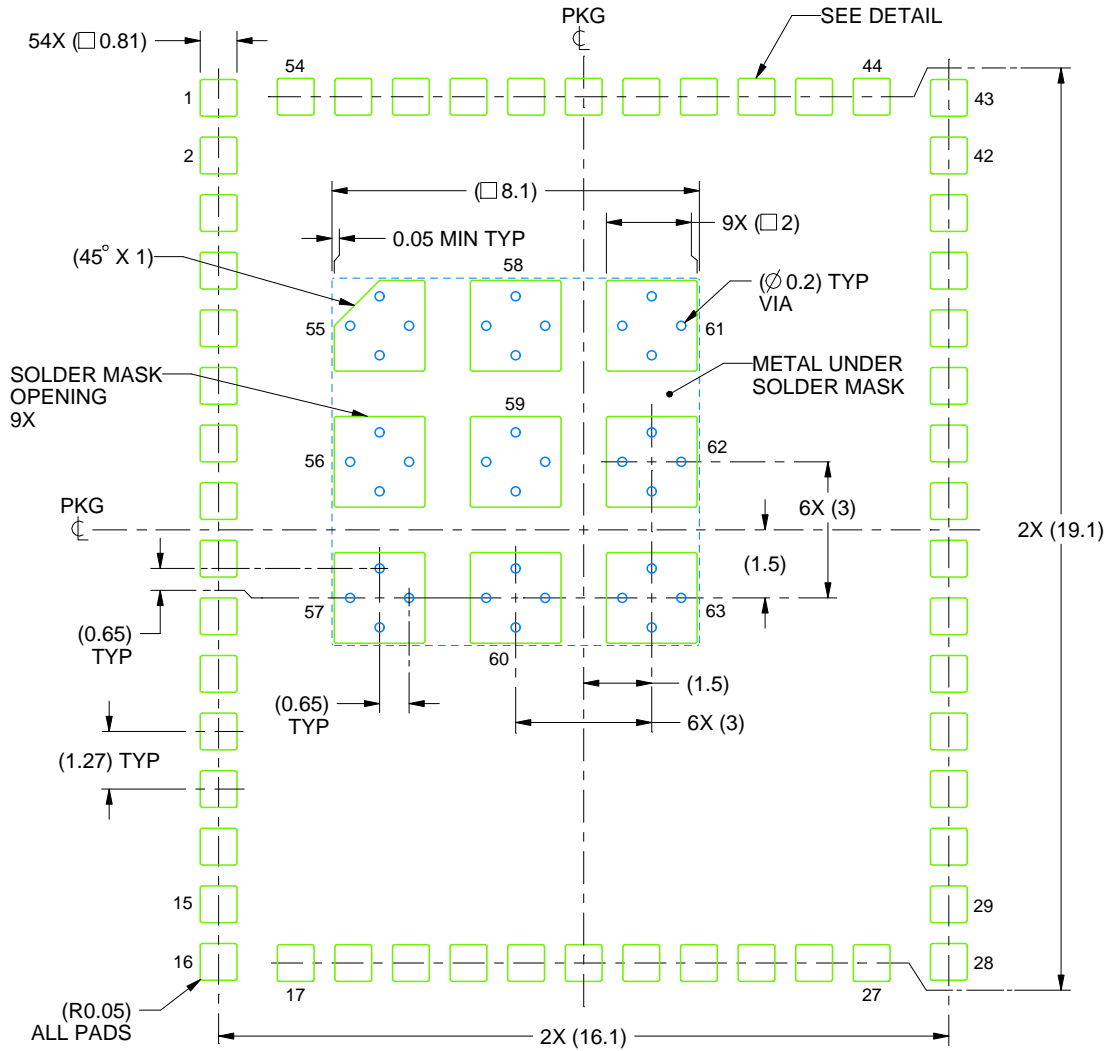
1. All linear dimensions are in millimeters. Any dimensions in parenthesis are for reference only. Dimensioning and tolerancing per ASME Y14.5M.
2. This drawing is subject to change without notice.

EXAMPLE BOARD LAYOUT

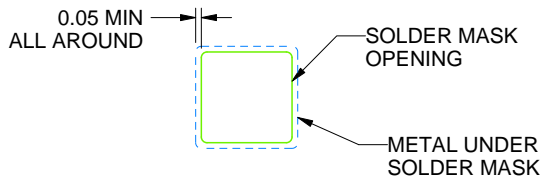
MOB0063A

QFM - 2.4 mm max height

QUAD FLAT MODULE



LAND PATTERN EXAMPLE
SOLDER MASK DEFINED
SCALE:6X



4221462/D 06/2019

NOTES: (continued)

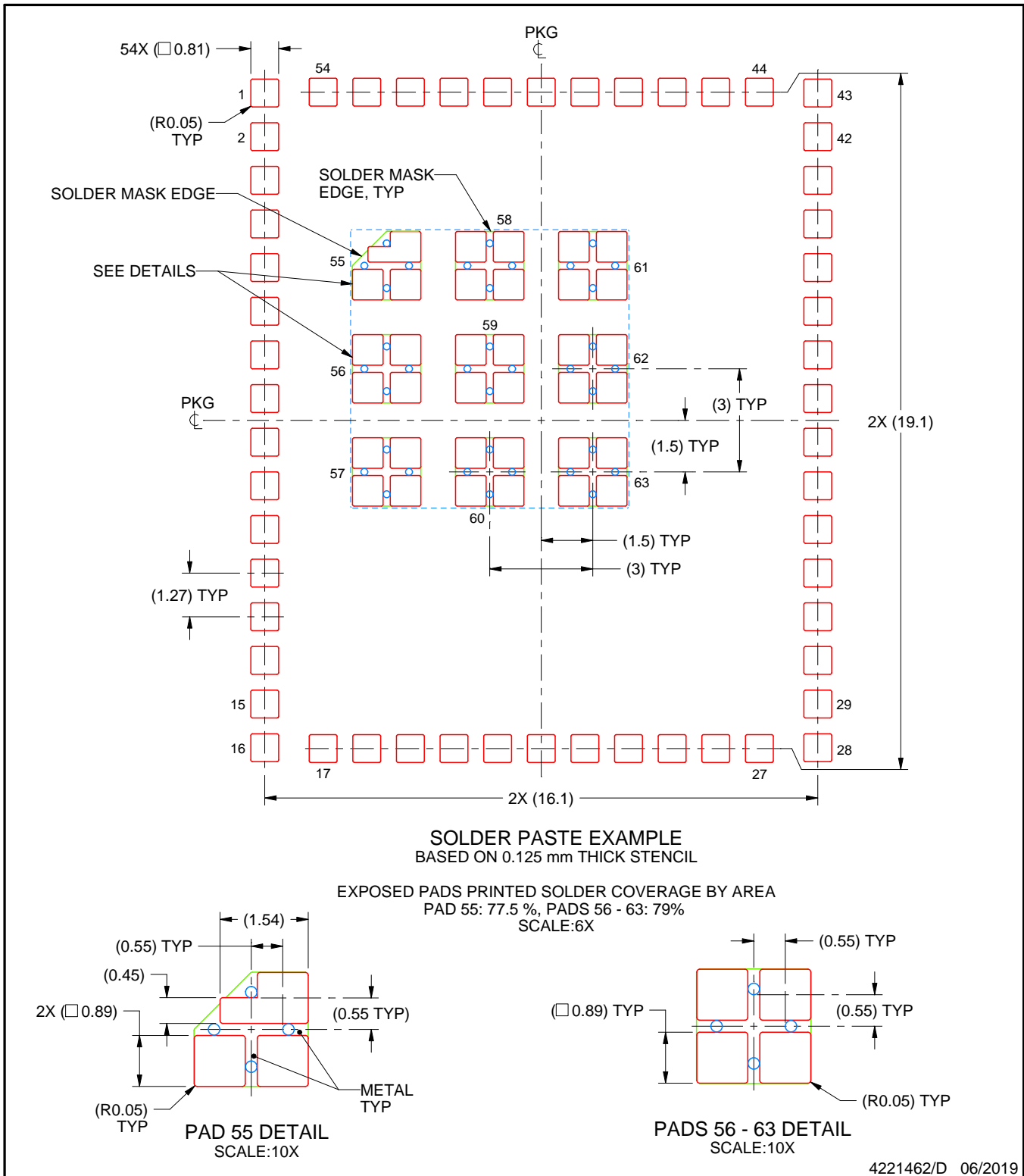
3. This package is designed to be soldered to a thermal pad on the board. For more information, see Texas Instruments literature number SLUA271 (www.ti.com/lit/slua271).

EXAMPLE STENCIL DESIGN

MOB0063A

QFM - 2.4 mm max height

QUAD FLAT MODULE



NOTES: (continued)

4. Laser cutting apertures with trapezoidal walls and rounded corners may offer better paste release. IPC-7525 may have alternate design recommendations.

重要通知和免责声明

TI“按原样”提供技术和可靠性数据（包括数据表）、设计资源（包括参考设计）、应用或其他设计建议、网络工具、安全信息和其他资源，不保证没有瑕疵且不做任何明示或暗示的担保，包括但不限于对适销性、某特定用途方面的适用性或不侵犯任何第三方知识产权的暗示担保。

这些资源可供使用 TI 产品进行设计的熟练开发人员使用。您将自行承担以下全部责任：(1) 针对您的应用选择合适的 TI 产品，(2) 设计、验证并测试您的应用，(3) 确保您的应用满足相应标准以及任何其他功能安全、信息安全、监管或其他要求。

这些资源如有变更，恕不另行通知。TI 授权您仅可将这些资源用于研发本资源所述的 TI 产品的相关应用。严禁以其他方式对这些资源进行复制或展示。您无权使用任何其他 TI 知识产权或任何第三方知识产权。您应全额赔偿因在这些资源的使用中对 TI 及其代表造成的任何索赔、损害、成本、损失和债务，TI 对此概不负责。

TI 提供的产品受 [TI 的销售条款](#) 或 [ti.com](#) 上其他适用条款/TI 产品随附的其他适用条款的约束。TI 提供这些资源并不会扩展或以其他方式更改 TI 针对 TI 产品发布的适用的担保或担保免责声明。

TI 反对并拒绝您可能提出的任何其他或不同的条款。

邮寄地址：Texas Instruments, Post Office Box 655303, Dallas, Texas 75265
版权所有 © 2025，德州仪器 (TI) 公司