

具有内部时钟的 AMC1303x 小型、高精度、 增强型隔离式 Δ - Σ 调制器

1 特性

- 针对基于分流电阻器的电流测量进行优化的引脚可兼容系列：
 - 输入电压范围为 $\pm 50\text{mV}$ 或 $\pm 250\text{mV}$
 - 曼彻斯特编码或未编码的位流选项
 - 10MHz 和 20MHz 时钟选项
- 出色的直流性能：
 - 偏置误差： $\pm 50\mu\text{V}$ 或 $\pm 100\mu\text{V}$ （最大值）
 - 温漂： $\pm 1\mu\text{V}/^\circ\text{C}$ （最大值）
 - 增益误差： $\pm 0.2\%$ （最大值）
 - 增益漂移： $\pm 40\text{ppm}/^\circ\text{C}$ （最大值）
- 瞬态抗扰度：100kV/ μs （典型值）
- 系统级诊断 特性
- 安全相关认证：
 - 符合 DIN V VDE V 0884-11 (VDE V 0884-11): 2017-01 标准的 7000 V_{PK} 增强型隔离
 - 符合 UL1577 标准且长达 1 分钟的 5000V_{RMS} 隔离
 - CAN/CSA No. 5A 组件接受服务通知、IEC 60950-1 和 IEC 60065 终端设备标准
- 额定扩展工业温度范围： -40°C 至 $+125^\circ\text{C}$

2 应用

- 基于分流电阻器的电流感应和隔离式电压测量，可用于：
 - 工业电机驱动
 - 光电逆变器
 - 不间断隔离电源
 - 功率因数校正电路

3 说明

AMC1303 (AMC1303x0510、AMC1303x0520、AMC1303x2510 和 AMC1303x2520) 是一系列高精度 Δ - Σ 调制器，此调制器的输出与输入电路由抗电磁干扰性能极强的电容式双隔离层隔开。该隔离层经过认证，可以按照 DIN V VDE V 0884-11 和 UL1577 标准提供高达 7000 V_{PK} 的增强型隔离。与隔离式电源结合使用时，该隔离式调制器可将以不同共模电压等级运行的系统的各器件隔开，并防止较低电压器件损坏。

AMC1303 的输入针对直接连接分流电阻器或其他低电压等级信号源进行了优化。借助 $\pm 50\text{mV}$ 输入电压范围选项，可通过分流器显著降低功率耗散。AMC1303 的输出位流与内部生成的时钟保持同步并采用曼彻斯特编码 (AMC1303Ex) 或未编码 (AMC1303Mx)。通过使用集成式数字滤波器（如 TMS320F2807x 或 TMS320F2837x 微控制器系列中的滤波器）来抽取位流，该器件可在 78kSPS 的有效输出数据速率下实现 85dB 动态范围的 16 位分辨率。

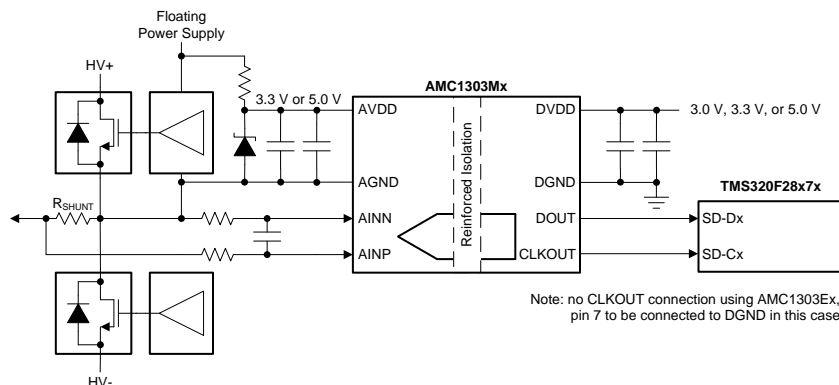
曼彻斯特编码的 AMC1303Ex 版本的位流输出支持单线数据和时钟传输，无需考虑接收器件的设置和保持时间要求。

器件信息 (1)

器件型号	封装	封装尺寸 (标称值)
AMC1303x	SOIC (8)	5.85mm x 7.50mm

(1) 如需了解所有可用封装，请参阅数据表末尾的可订购产品附录。

简化原理图



目录

1	特性	1	8.1	概述	19
2	应用	1	8.2	功能方框图	19
3	说明	1	8.3	特性说明	20
4	修订历史记录	2	8.4	器件功能模式	24
5	器件比较表	3	9	应用和实施	25
6	引脚配置和功能	3	9.1	应用信息	25
7	技术规格	4	9.2	典型应用	26
7.1	绝对最大额定值	4	10	电源建议	31
7.2	ESD 额定值	4	11	布局	32
7.3	建议的工作条件	4	11.1	布局指南	32
7.4	热性能信息	4	11.2	布局示例	32
7.5	功耗额定值	4	12	器件和文档支持	33
7.6	绝缘规范	5	12.1	器件支持	33
7.7	安全相关认证	6	12.2	文档支持	33
7.8	安全限值	6	12.3	相关链接	33
7.9	电气特性: AMC1303x05x	7	12.4	接收文档更新通知	33
7.10	电气特性: AMC1303x25x	9	12.5	社区资源	33
7.11	开关特性	11	12.6	商标	34
7.12	绝缘特性曲线	12	12.7	静电放电警告	34
7.13	典型特性	13	12.8	术语表	34
8	详细说明	19	13	机械、封装和可订购信息	34

4 修订历史记录

Changes from Revision A (July 2017) to Revision B	Page
• 已更改 增强型隔离电容寿命图	12

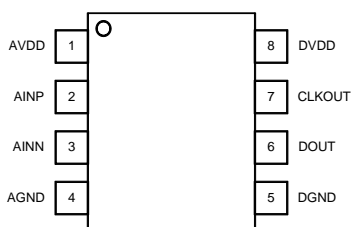
Changes from Original (June 2017) to Revision A	Page
• AMC1303x05 器件已投入生产	1
• 已添加 已将 $\pm 50\mu\text{V}$ 添加到第一个直流性能子项中, 以反映 AMC1303x05 器件	1
• 已更改 在安全限值表中将防止更改为最大限度减小	6
• 已添加 电气特性: AMC1303x05x 表	7
• 已添加 在典型特性部分中添加了 AMC13063x05 器件	13

5 器件比较表

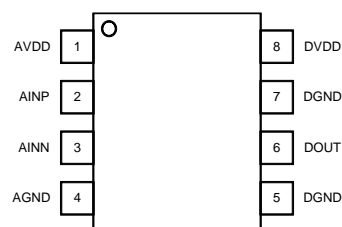
器件编号	线性输入电压范围	差分输入电阻	数字输出接口	内部时钟频率
AMC1303E0510	±50mV	4.9kΩ	曼彻斯特编码 CMOS	10MHz
AMC1303E2510	±250mV	22kΩ	曼彻斯特编码 CMOS	
AMC1303M0510	±50mV	4.9kΩ	未编码 CMOS	
AMC1303M2510	±250mV	22kΩ	未编码 CMOS	
AMC1303E0520	±50mV	4.9kΩ	曼彻斯特编码 CMOS	20MHz
AMC1303E2520	±250mV	22kΩ	曼彻斯特编码 CMOS	
AMC1303M0520	±50mV	4.9kΩ	未编码 CMOS	
AMC1303M2520	±250mV	22kΩ	未编码 CMOS	

6 引脚配置和功能

AMC1303Mx: DWV 封装
8 引脚 SOIC
俯视图



AMC1303Ex: DWV 封装
8 引脚 SOIC
俯视图



引脚功能

名称	AMC1303Mx	AMC1303Ex	I/O	说明
AGND	4	4	—	模拟（高侧）接地基准
AINN	3	3	I	反相模拟输入
AINP	2	2	I	同相模拟输入
AVDD	1	1	—	模拟（高侧）电源，3.0V 至 5.5V。 请参阅 电源建议 部分以获取去耦建议。
CLKOUT	7	—	O	调制器时钟输出，标称值为 10MHz（在 AMC1303Mxx10 上）或 20MHz（在 AMC1303Mxx20 上）
DGND	5	5	—	数字（控制器侧）接地基准
DGND	—	7	—	将此引脚连接到 AMC1303Ex 衍生产品的控制器侧接地端
DOUT	6	6	O	调制器比特流输出。此引脚是 AMC1303Ex 衍生产品的曼彻斯特编码输出端。
DVDD	8	8	—	数字（控制器侧）电源，2.7V 至 5.5V。 请参阅 电源建议 部分以获取去耦建议。

7 技术规格

7.1 绝对最大额定值⁽¹⁾

	最小值	最大值	单位
电源电压, AVDD 至 AGND 或 DVDD 至 DGND	-0.3	6.5	V
AINP、AINN 上的模拟输入电压	AGND – 6	AVDD + 0.5	V
DOOUT、CLKOUT 上的数字输出电压	DGND – 0.5	DVDD + 0.5	V
除电源引脚外任意引脚的输入电流	-10	10	mA
结温, T _J		150	°C
贮存温度, T _{stg}	-65	150	°C

(1) 应力超出绝对最大额定值下所列的值可能会对器件造成永久损坏。这些列出的值仅仅是应力额定值, 这并不表示器件在这些条件下以及在建议运行条件以外的任何其他条件下能够正常运行。长时间处于绝对最大额定条件下可能会影响器件的可靠性。

7.2 ESD 额定值

		值	单位
V _(ESD) 静电放电	人体放电模型 (HBM), 符合 ANSI/ESDA/JEDEC JS-001 ⁽¹⁾	±2000	V
	充电器件模型 (CDM), 符合 JEDEC 规范 JESD22-C101 ⁽²⁾	±1000	

(1) JEDEC 文档 JEP155 指出: 500V HBM 时能够在标准 ESD 控制流程下安全生产。

(2) JEDEC 文档 JEP157 指出: 250V CDM 时能够在标准 ESD 控制流程下安全生产。

7.3 建议的工作条件

在工作环境温度范围内 (除非另外注明)

	最小值	标称值	最大值	单位
AVDD 模拟 (高侧) 电源电压 (AVDD 至 AGND)	3.0	5.0	5.5	V
DVDD 数字 (控制器侧) 电源电压 (DVDD 至 DGND)	2.7	3.3	5.5	V
T _A 工作环境温度	-40		125	°C

7.4 热性能信息

热指标 ⁽¹⁾	AMC1303x	单位
	DWV (SOIC)	
	8 引脚	
R _{θJA} 结至环境热阻	112.2	°C/W
R _{θJC(top)} 结至外壳 (顶部) 热阻	47.6	°C/W
R _{θJB} 结至电路板热阻	60.0	°C/W
ψ _{JT} 结至顶部特征参数	23.1	°C/W
ψ _{JB} 结至电路板特征参数	60.0	°C/W
R _{θJC(bot)} 结至外壳 (底部) 热阻	不适用	°C/W

(1) 有关传统和最新热指标的更多信息, 请参阅《[半导体和 IC 封装热指标](#)》应用报告。

7.5 功耗额定值

参数	测试条件	最小值	典型值	最大值	单位
P _D 最大功耗 (两侧)	AMC1303Exxx20, AVDD = DVDD = 5.5V			89.65	mW
	AMC1303Mxxx20, AVDD = DVDD = 5.5V			93.50	
P _{D1} 最大功耗 (高侧电源)	AMC1303xxx20, AVDD = 5.5V			53.90	mW
P _{D2} 最大功耗 (低侧电源)	AMC1303Exxx20, DVDD = 5.5V			35.75	mW
	AMC1303Mxxx20, DVDD = 5.5V			39.60	

7.6 绝缘规范

在工作环境温度范围内（除非另外注明）

参数	测试条件	值	单位
常规			
CLR 外部电气间隙 ⁽¹⁾	引脚间的最短空间距离	≥ 9	mm
CPG 外部爬电距离 ⁽¹⁾	引脚间的最短封装表面距离	≥ 9	mm
DTI 绝缘穿透距离	双重绝缘的最小内部间隙（内部电气间隙） (2 × 0.0105mm)	≥ 0.021	mm
CTI 相对漏电起痕指数	DIN EN 60112 (VDE 0303-11); IEC 60112	≥ 600	V
材料组别	符合 IEC 60664-1	I	
过压类别 (符合 IEC 60664-1)	额定市电电压 ≤ 300V _{RMS}	I-IV	
	额定市电电压 ≤ 600 V _{RMS}	I-IV	
	额定市电电压 ≤ 1000V _{RMS}	I-III	
DIN V VDE V 0884-11 (VDE V 0884-11): 2017-01⁽²⁾			
V _{IORM} 最大重复峰值隔离电压	交流电压（双极）	2121	V _{PK}
V _{IOWM} 最大额定隔离工作电压	交流电压（正弦波）	1500	V _{RMS}
	直流电压	2121	V _{DC}
V _{IOTM} 最大瞬态隔离电压	V _{TEST} = V _{IOTM} , t = 60s（鉴定测试）	7000	V _{PK}
	V _{TEST} = 1.2 × V _{IOTM} , t = 1s（100% 生产测试）	8400	
V _{IOSM} 最大浪涌隔离电压 ⁽³⁾	采用符合 IEC 60065 的测试方法，1.2μs、50μs 波形， V _{TEST} = 1.6 × V _{IOSM} = 12800V _{PK} （鉴定测试）	8000	V _{PK}
q _{pd} 视在电荷 ⁽⁴⁾	方法 a，输入/输出安全测试子组 2/3 后， V _{ini} = V _{IOTM} , t _{ini} = 60s, V _{pd(m)} = 1.2 × V _{IORM} = 2545V _{PK} , t _m = 10s	≤ 5	pC
	方法 a，环境安全测试子组 1 后， V _{ini} = V _{IOTM} , t _{ini} = 60s, V _{pd(m)} = 1.6 × V _{IORM} = 3394V _{PK} , t _m = 10s	≤ 5	
	方法 b1，常规测试（100% 生产）和类型测试， V _{ini} = V _{IOTM} , t _{ini} = 1s, V _{pd(m)} = 1.875 × V _{IORM} = 3977V _{PK} , t _m = 1s	≤ 5	
C _{IO} 势垒电容， 输入至输出 ⁽⁵⁾	V _{IO} = 0.5V _{PP} (1MHz)	~1	pF
R _{IO} 绝缘电阻， 输入至输出 ⁽⁵⁾	V _{IO} = 500V (T _A = 25°C)	> 10 ¹²	Ω
	V _{IO} = 500V (100°C ≤ T _A ≤ 125°C)	> 10 ¹¹	Ω
	V _{IO} = 500V, T _S = 150°C	> 10 ⁹	Ω
污染等级		2	
气候类别		40/125/21	
UL1577			
V _{ISO} 可承受的隔离电压	V _{TEST} = V _{ISO} = 5000V _{RMS} 或 7000V _{DC} , t = 60s（鉴定测试）， V _{TEST} = 1.2 × V _{ISO} = 6000V _{RMS} , t = 1s（100% 生产测试）	5000	V _{RMS}

- 根据应用特定的设备隔离标准应用爬电距离和电气间隙要求。请务必谨慎保持电路板设计的爬电距离和电气间隙，从而确保在印刷电路板 (PCB) 上安装隔离器焊盘时不会导致此距离缩短。在某些特定情况下，PCB 的爬电距离和电气间隙相等。可以借助开槽和填角等技术增大 PCB 的这两个规范值。
- 此耦合器仅适用于安全额定值范围内的安全电气绝缘。应借助合适的保护电路来确保符合安全额定值。
- 在空气或油中执行测试，以确定隔离栅的固有浪涌抗扰度。
- 视在电荷是由局部放电 (pd) 引起的电气放电。
- 将隔离栅每一侧的所有引脚都连在一起，构成一个双引脚器件。

7.7 安全相关认证

VDE	UL
已通过 DIN V VDE V 0884-11 (VDE V 0884-11): 2017-01、DIN EN 60950-1 (VDE 0805 Teil 1): 2014-08 和 DIN EN 60065 (VDE 0860): 2005-11 认证	已获得 1577 组件认证计划和 CSA 组件验收 NO 5 计划的认可
强化绝缘	单一绝缘保护
证书编号: 40040142	文件编号: E181974

7.8 安全限值

安全限制旨在最大限度减小在发生输入或输出 (I/O) 电路故障时对隔离栅造成的潜在损害。I/O 发生故障时可能会导致低电阻接地或电源, 如果没有限流电路, 则会因为功耗过大而导致芯片过热并损坏隔离栅, 甚至可能导致辅助系统出现故障。

参数	测试条件	最小值	典型值	最大值	单位
I _S 安全输入、输出或电源电流, 请参阅图 3	$\theta_{JA} = 112.2^{\circ}\text{C/W}$, VDD1 = VDD2 = 5.5V, T _J = 150°C, T _A = 25°C			202.5	mA
	$\theta_{JA} = 112.2^{\circ}\text{C/W}$, VDD1 = VDD2 = 3.6V, T _J = 150°C, T _A = 25°C			309.4	
P _S 安全输入、输出或总电源, 请参阅图 4	$\theta_{JA} = 112.2^{\circ}\text{C/W}$, T _J = 150°C, T _A = 25°C			1114 ⁽¹⁾	mW
T _S 最高安全温度				150	°C

(1) 输入功率、输出功率或者输入和输出的总功率都不得超过该值。

最大安全温度是指规定的器件最大结温。结温取决于应用硬件中所安装器件的功耗和结至空气热阻。假设热性能信息表中的结至空气热阻所属器件安装在含引线的表面贴装封装对应的高 K 测试板上。功耗为建议的最大输入电压与电流之积。因此, 结温是环境温度加上功耗与结至空气热阻之积。

7.9 电气特性: AMC1303x05x

最小和最大规格的适用条件为: $T_A = -40^{\circ}\text{C}$ 至 $+125^{\circ}\text{C}$, $AVDD = 3.0\text{V}$ 至 5.5V , $DVDD = 2.7\text{V}$ 至 5.5V , $AINP = -50\text{mV}$ 至 50mV , $AINN = AGND$, 且 sinc^3 滤波器的 $\text{OSR} = 256$ (除非另有说明); 典型规格的条件为 $T_A = 25^{\circ}\text{C}$, $AVDD = 5\text{V}$, 且 $DVDD = 3.3\text{V}$ 。

参数	测试条件	最小值	典型值	最大值	单位	
模拟输入						
V_{Clipping}	削波输出之前的差分输入电压	$V_{\text{IN}} = AINP - AINN$	± 64		mV	
FSR	额定线性差分满量程	$V_{\text{IN}} = AINP - AINN$	-50	50	mV	
	绝对共模输入电压 ⁽¹⁾	$(AINP + AINN)/2$ 至 AGND	-2	AVDD	V	
V_{CM}	工作共模输入电压	$(AINP + AINN)/2$ 至 AGND	-0.032	AVDD - 2.1	V	
V_{CMov}	共模过压检测电平	$(AINP + AINN)/2$ 至 AGND	AVDD - 2		V	
	共模过压检测电平迟滞		90		mV	
C_{IN}	单端输入电容	$AINN = AGND$	4		pF	
C_{IND}	差分输入电容		2		pF	
R_{IN}	单端输入电阻	$AINN = AGND$	4.75		k Ω	
R_{IND}	差分输入电阻		4.9		k Ω	
I_{IB}	输入偏置电流	$AINP = AINN = AGND$, $I_{\text{IB}} = I_{\text{IBP}} + I_{\text{IBN}}$	-97	-72	-57	μA
I_{IO}	输入失调电流		± 10		nA	
CMTI	共模瞬态抗扰度		50	100	kV/ μs	
CMRR	共模抑制比	$AINP = AINN$, $f_{\text{IN}} = 0\text{Hz}$, $V_{\text{CM min}} \leq V_{\text{IN}} \leq V_{\text{CM max}}$	-99		dB	
		$AINP = AINN$, f_{IN} 为 0.1Hz 至 50kHz, $V_{\text{CM min}} \leq V_{\text{IN}} \leq V_{\text{CM max}}$	-98			
PSRR	电源抑制比	$AINP = AINN = AGND$, $3.0\text{V} \leq AVDD \leq 5.5\text{V}$, 直流	-108		dB	
		$AINP = AINN = AGND$, $3.0\text{V} \leq AVDD \leq 5.5\text{V}$, 10kHz, 100mV 纹波	-107			
BW	输入带宽 ⁽²⁾	AMC1303x0510	430		kHz	
		AMC1303x0520	800			
直流精度						
DNL	微分非线性	分辨率: 16 位	-0.99	0.99	LSB	
INL	积分非线性 ⁽³⁾	分辨率: 16 位	-4	± 1	4	LSB
E_{O}	失调误差	初始值, $T_A = 25^{\circ}\text{C}$, $AINP = AINN = AGND$	-50	± 2.5	50	μV
TCE_{O}	失调误差热漂移 ⁽⁴⁾		-1	± 0.25	1	$\mu\text{V}/^{\circ}\text{C}$
E_{G}	增益误差	初始值, $T_A = 25^{\circ}\text{C}$	-0.2%	$\pm 0.005\%$	0.2%	
TCE_{G}	增益误差热漂移 ⁽⁵⁾		-40	± 20	40	ppm/ $^{\circ}\text{C}$
交流精度						
SNR	信噪比	AMC1303x0510, $f_{\text{IN}} = 35\text{Hz}$	81	84	dB	
		AMC1303x0520, $f_{\text{IN}} = 35\text{Hz}$	79	83		
THD	总谐波失真	$f_{\text{IN}} = 35\text{Hz}$	-97	-86	dB	
SFDR	无杂散动态范围	AMC1303x0510, $f_{\text{IN}} = 35\text{Hz}$	96		dB	
		AMC1303x0520, $f_{\text{IN}} = 35\text{Hz}$	97			

(1) 系统发生故障时器件所支持的稳态电压。请参阅额定共模输入电压 V_{CM} 以了解正常工作时的电压。请遵循绝对最大额定值⁰表中指定的模拟输入电压范围。

(2) 该参数是抗混叠滤波器设计中要考虑的集成差分输入放大器的 -3dB 二阶滚降频率。

(3) 根据定义, 积分非线性是指距离穿过理想 ADC 传递函数端点的直线之间的最大偏差, 以 LSB 的数量表示, 或以指定线性满量程范围 FSR 的百分比表示。

(4) 用以下等式所示的盒子法计算得出失调误差漂移:

$$TCE_{\text{O}} = \frac{\text{value}_{\text{MAX}} - \text{value}_{\text{MIN}}}{\text{TempRange}}$$

(5) 用以下等式所示的盒子法计算得出增益误差漂移:

$$TCE_{\text{G}} (\text{ppm}) = \left(\frac{\text{value}_{\text{MAX}} - \text{value}_{\text{MIN}}}{\text{value} \times \text{TempRange}} \right) \times 10^6$$

电气特性: **AMC1303x05x** (接下页)

最小和最大规格的适用条件为: $T_A = -40^\circ\text{C}$ 至 $+125^\circ\text{C}$, $AVDD = 3.0\text{V}$ 至 5.5V , $DVDD = 2.7\text{V}$ 至 5.5V , $A_{INP} = -50\text{mV}$ 至 50mV , $A_{INN} = \text{AGND}$, 且 sinc^3 滤波器的 $\text{OSR} = 256$ (除非另有说明); 典型规格的条件为 $T_A = 25^\circ\text{C}$, $AVDD = 5\text{V}$, 且 $DVDD = 3.3\text{V}$ 。

参数	测试条件	最小值	典型值	最大值	单位
数字输出 (CMOS 逻辑)					
C_{LOAD}	输出负载电容		30		pF
V_{OH}	高电平输出电压	$I_{\text{OH}} = -20\mu\text{A}$	$DVDD - 0.1$		V
		$I_{\text{OH}} = -4\text{mA}$	$DVDD - 0.4$		
V_{OL}	低电平输出电压	$I_{\text{OL}} = 20\mu\text{A}$		0.1	V
		$I_{\text{OL}} = 4\text{mA}$		0.4	
电源					
I_{AVDD}	高侧电源电流	AMC1303x0510, $3.0\text{V} \leq AVDD \leq 3.6\text{V}$	5.4	7.3	mA
		AMC1303x0510, $4.5\text{V} \leq AVDD \leq 5.5\text{V}$	6.0	8.0	
		AMC1303x0520, $3.0\text{V} \leq AVDD \leq 3.6\text{V}$	6.3	8.5	
		AMC1303x0520, $4.5\text{V} \leq AVDD \leq 5.5\text{V}$	7.2	9.8	
I_{DVDD}	控制器侧电源电流	AMC1303E0510, $2.7\text{V} \leq DVDD \leq 3.6\text{V}$, $C_{\text{LOAD}} = 15\text{pF}$	3.3	4.5	mA
		AMC1303E0510, $4.5\text{V} \leq DVDD \leq 5.5\text{V}$, $C_{\text{LOAD}} = 15\text{pF}$	3.6	5.0	
		AMC1303M0510, $2.7\text{V} \leq DVDD \leq 3.6\text{V}$, $C_{\text{LOAD}} = 15\text{pF}$	3.5	4.7	
		AMC1303M0510, $4.5\text{V} \leq DVDD \leq 5.5\text{V}$, $C_{\text{LOAD}} = 15\text{pF}$	3.9	5.4	
		AMC1303E0520, $2.7\text{V} \leq DVDD \leq 3.6\text{V}$, $C_{\text{LOAD}} = 15\text{pF}$	4.1	5.5	
		AMC1303E0520, $4.5\text{V} \leq DVDD \leq 5.5\text{V}$, $C_{\text{LOAD}} = 15\text{pF}$	4.7	6.5	
		AMC1303M0520, $2.7\text{V} \leq DVDD \leq 3.6\text{V}$, $C_{\text{LOAD}} = 15\text{pF}$	4.6	6.0	
		AMC1303M0520, $4.5\text{V} \leq DVDD \leq 5.5\text{V}$, $C_{\text{LOAD}} = 15\text{pF}$	5.4	7.2	

7.10 电气特性: AMC1303x25x

最小和最大规格的适用条件为: $T_A = -40^{\circ}\text{C}$ 至 $+125^{\circ}\text{C}$, $AVDD = 3.0\text{V}$ 至 5.5V , $DVDD = 2.7\text{V}$ 至 5.5V , $AINP = -250\text{mV}$ 至 250mV , $AINN = \text{AGND}$, 且 sinc^3 滤波器的 $\text{OSR} = 256$ (除非另有说明); 典型规格的条件为 $T_A = 25^{\circ}\text{C}$, $AVDD = 5\text{V}$, 且 $DVDD = 3.3\text{V}$

参数		测试条件	最小值	典型值	最大值	单位
模拟输入						
V_{Clipping}	削波输出之前的差分输入电压	$V_{\text{IN}} = \text{AINP} - \text{AINN}$		± 320		mV
FSR	额定线性差分满量程	$V_{\text{IN}} = \text{AINP} - \text{AINN}$	-250		250	mV
	绝对共模输入电压 ⁽¹⁾	$(\text{AINP} + \text{AINN})/2$ 至 AGND	-2		AVDD	V
V_{CM}	工作共模输入电压	$(\text{AINP} + \text{AINN})/2$ 至 AGND	-0.16		AVDD - 2.1	V
V_{CMov}	共模过压检测电平	$(\text{AINP} + \text{AINN})/2$ 至 AGND	AVDD - 2			V
	共模过压检测电平迟滞			90		mV
C_{IN}	单端输入电容	$\text{AINN} = \text{AGND}$		2		pF
C_{IND}	差分输入电容			1		pF
R_{IN}	单端输入电阻	$\text{AINN} = \text{AGND}$		19		k Ω
R_{IND}	差分输入电阻			22		k Ω
I_{IB}	输入偏置电流	$\text{AINP} = \text{AINN} = \text{AGND}$, $I_{\text{IB}} = I_{\text{IBP}} + I_{\text{IBN}}$	-82	-60	-48	μA
I_{IO}	输入失调电流			± 5		nA
CMTI	共模瞬态抗扰度		50	100		kV/ μs
CMRR	共模抑制比	$\text{AINP} = \text{AINN}$, $f_{\text{IN}} = 0\text{Hz}$, $V_{\text{CM min}} \leq V_{\text{IN}} \leq V_{\text{CM max}}$		-98		dB
		$\text{AINP} = \text{AINN}$, f_{IN} 为 0.1Hz 至 50kHz, $V_{\text{CM min}} \leq V_{\text{IN}} \leq V_{\text{CM max}}$		-98		
PSRR	电源抑制比	$\text{AINP} = \text{AINN} = \text{AGND}$, $3.0\text{V} \leq AVDD \leq 5.5\text{V}$, 直流		-97		dB
		$\text{AINP} = \text{AINN} = \text{AGND}$, $3.0\text{V} \leq AVDD \leq 5.5\text{V}$, 10kHz, 100mV 纹波		-94.5		
BW	输入带宽 ⁽²⁾	AMC1303x2510		510		kHz
		AMC1303x2520		900		
直流精度						
DNL	微分非线性	分辨率: 16 位	-0.99		0.99	LSB
INL	积分非线性 ⁽³⁾	分辨率: 16 位	-4	± 1	4	LSB
E_{O}	失调误差	初始值, $T_A = 25^{\circ}\text{C}$, $\text{AINP} = \text{AINN} = \text{AGND}$	-100	± 4.5	100	μV
TCE_{O}	失调误差热漂移 ⁽⁴⁾		-1	± 0.15	1	$\mu\text{V}/^{\circ}\text{C}$
E_{G}	增益误差	初始值, $T_A = 25^{\circ}\text{C}$	-0.2%	-0.005%	0.2%	
TCE_{G}	增益误差热漂移 ⁽⁵⁾		-40	± 20	40	ppm/ $^{\circ}\text{C}$
交流精度						
SNR	信噪比	AMC1303x2510, $f_{\text{IN}} = 35\text{Hz}$	85	87		dB
		AMC1303x2520, $f_{\text{IN}} = 35\text{Hz}$	84.5	86.5		
THD	总谐波失真	AMC1303x2510, $f_{\text{IN}} = 35\text{Hz}$		-97	-86	dB
		AMC1303x2520, $f_{\text{IN}} = 35\text{Hz}$		-101	-86	
SFDR	无杂散动态范围	$f_{\text{IN}} = 35\text{Hz}$		98		dB

(1) 系统发生故障时器件所支持的稳态电压。请参阅额定共模输入电压 V_{CM} 以了解正常工作时的电压。请遵循**绝对最大额定值**表中指定的模拟输入电压范围。

(2) 该参数是抗混叠滤波器设计中要考虑的集成差分输入放大器的 -3dB 二阶滚降频率。

(3) 根据定义, 积分非线性是指距离穿过理想 ADC 传递函数端点的直线之间的最大偏差, 以 LSB 的数量表示, 或以指定线性满量程范围 FSR 的百分比表示。

(4) 用以下等式所示的盒子法计算得出失调误差漂移:

$$\text{TCE}_{\text{O}} = \frac{\text{value}_{\text{MAX}} - \text{value}_{\text{MIN}}}{\text{TempRange}}$$

(5) 用以下等式所示的盒子法计算得出增益误差漂移:

$$\text{TCE}_{\text{G}} (\text{ppm}) = \left(\frac{\text{value}_{\text{MAX}} - \text{value}_{\text{MIN}}}{\text{value} \times \text{TempRange}} \right) \times 10^6$$

电气特性: **AMC1303x25x** (接下页)

最小和最大规格的适用条件为: $T_A = -40^{\circ}\text{C}$ 至 $+125^{\circ}\text{C}$, $AVDD = 3.0\text{V}$ 至 5.5V , $DVDD = 2.7\text{V}$ 至 5.5V , $A_{INP} = -250\text{mV}$ 至 250mV , $A_{INN} = \text{AGND}$, 且 sinc^3 滤波器的 $\text{OSR} = 256$ (除非另有说明); 典型规格的条件为 $T_A = 25^{\circ}\text{C}$, $AVDD = 5\text{V}$, 且 $DVDD = 3.3\text{V}$

参数	测试条件	最小值	典型值	最大值	单位
数字输出 (CMOS 逻辑)					
C_{LOAD} 输出负载电容			30		pF
V_{OH} 高电平输出电压	$I_{\text{OH}} = -20\mu\text{A}$	$DVDD - 0.1$			V
	$I_{\text{OH}} = -4\text{mA}$	$DVDD - 0.4$			
V_{OL} 低电平输出电压	$I_{\text{OL}} = 20\mu\text{A}$			0.1	V
	$I_{\text{OL}} = 4\text{mA}$			0.4	
电源					
I_{AVDD} 高侧电源电流	AMC1303x2510, $3.0\text{V} \leq AVDD \leq 3.6\text{V}$		5.4	7.3	mA
	AMC1303x2510, $4.5\text{V} \leq AVDD \leq 5.5\text{V}$		6.0	8.0	
	AMC1303x2520, $3.0\text{V} \leq AVDD \leq 3.6\text{V}$		6.3	8.5	
	AMC1303x2520, $4.5\text{V} \leq AVDD \leq 5.5\text{V}$		7.2	9.8	
I_{DVDD} 控制器侧电源电流	AMC1303E2510, $2.7\text{V} \leq DVDD \leq 3.6\text{V}$, $C_{\text{LOAD}} = 15\text{pF}$		3.3	4.5	mA
	AMC1303E2510, $4.5\text{V} \leq DVDD \leq 5.5\text{V}$, $C_{\text{LOAD}} = 15\text{pF}$		3.6	5.0	
	AMC1303M2510, $2.7\text{V} \leq DVDD \leq 3.6\text{V}$, $C_{\text{LOAD}} = 15\text{pF}$		3.5	4.7	
	AMC1303M2510, $4.5\text{V} \leq DVDD \leq 5.5\text{V}$, $C_{\text{LOAD}} = 15\text{pF}$		3.9	5.4	
	AMC1303E2520, $2.7\text{V} \leq DVDD \leq 3.6\text{V}$, $C_{\text{LOAD}} = 15\text{pF}$		4.1	5.5	
	AMC1303E2520, $4.5\text{V} \leq DVDD \leq 5.5\text{V}$, $C_{\text{LOAD}} = 15\text{pF}$		4.7	6.5	
	AMC1303M2520, $2.7\text{V} \leq DVDD \leq 3.6\text{V}$, $C_{\text{LOAD}} = 15\text{pF}$		4.6	6.0	
	AMC1303M2520, $4.5\text{V} \leq DVDD \leq 5.5\text{V}$, $C_{\text{LOAD}} = 15\text{pF}$		5.4	7.2	

7.11 开关特性

在工作环境温度范围内（除非另外注明）

参数	测试条件	最小值	典型值	最大值	单位
f_{CLK} 内部时钟频率, 仅在 AMC1303Mx 的 CLKOUT 引脚上	AMC1303Mxx10	9.6	10	10.4	MHz
	AMC1303Mxx20	19.2	20	20.8	
占空比 内部时钟占空比 ⁽¹⁾ , 仅在 AMC1303Mx 的 CLKOUT 引脚上		45%	50%	55%	
t_h CLKOUT 上升沿之后的 DOUT 保持时间	AMC1303Mx, $C_{LOAD} = 15pF$	7			ns
t_d CLKOUT 上升沿之后的 DOUT 延迟时间	AMC1303Mx, $C_{LOAD} = 15pF$			15	ns
t_r DOUT, CLKOUT 上升时间	10% 至 90%, $2.7V \leq DVDD \leq 3.6V$, $C_{LOAD} = 15pF$		0.8	3.5	ns
	10% 至 90%, $4.5V \leq DVDD \leq 5.5V$, $C_{LOAD} = 15pF$		1.8	3.9	
t_f DOUT, CLKOUT 下降时间	90% 至 10%, $2.7V \leq DVDD \leq 3.6V$, $C_{LOAD} = 15pF$		0.8	3.5	ns
	90% 至 10%, $4.5V \leq DVDD \leq 5.5V$, $C_{LOAD} = 15pF$		1.8	3.9	
t_{A_START} 模拟启动时间	AVDD 步进至 3.0V, 而 $DVDD \geq 2.7V$		0.5		ms

(1) 由设计指定占空比值。

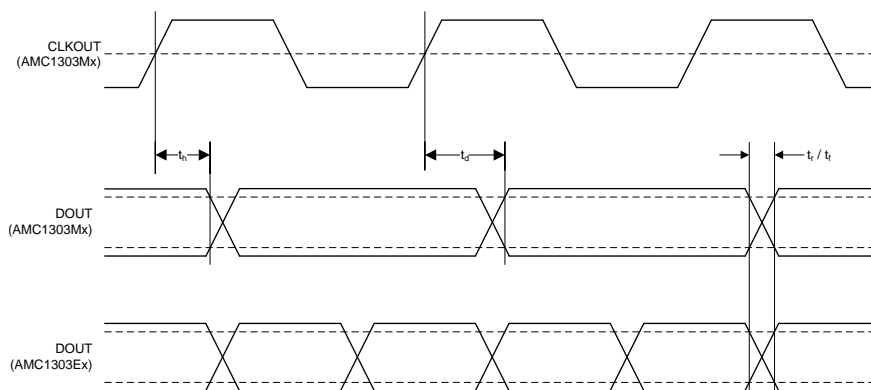


图 1. AMC1303Mx 数字接口时序

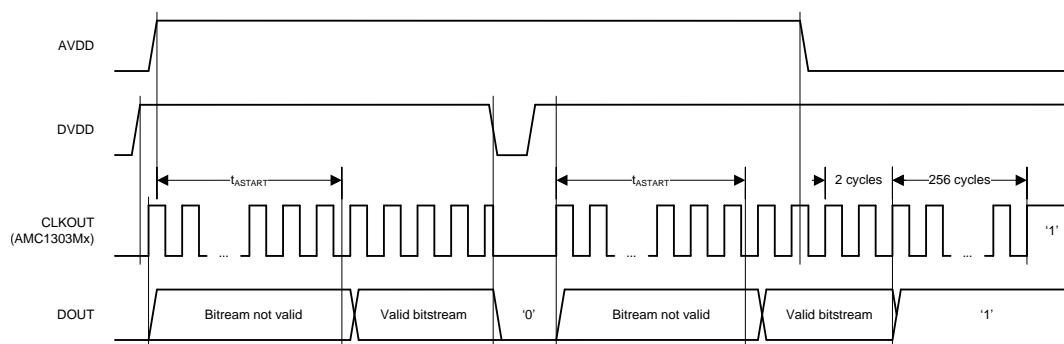


图 2. 数字接口启动时序

7.12 绝缘特性曲线

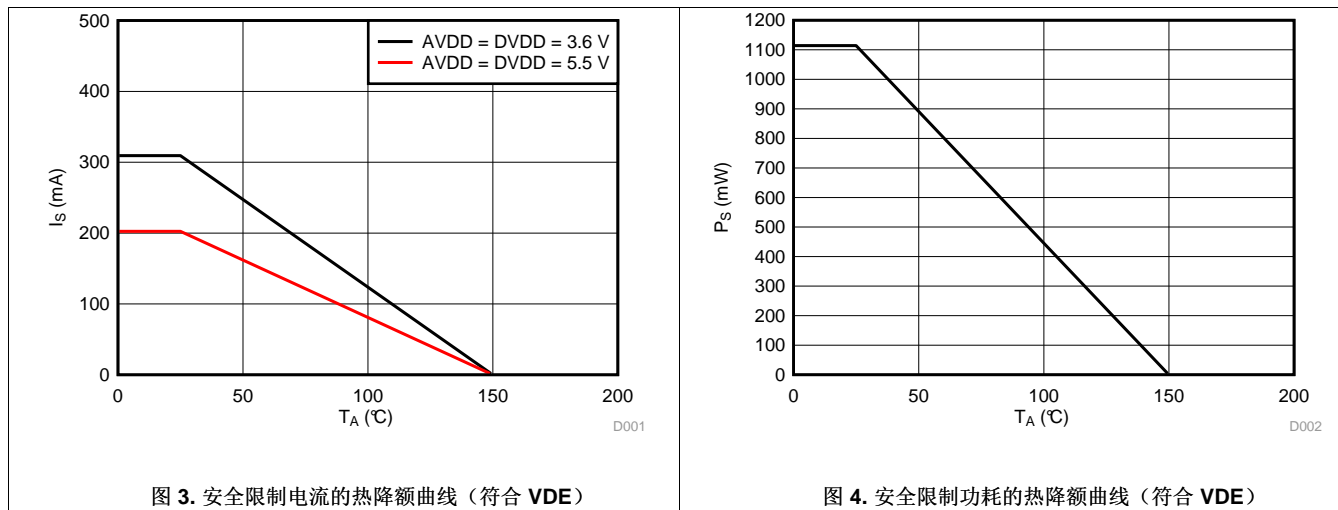


图 3. 安全限制电流的热降额曲线 (符合 VDE)

图 4. 安全限制功耗的热降额曲线 (符合 VDE)

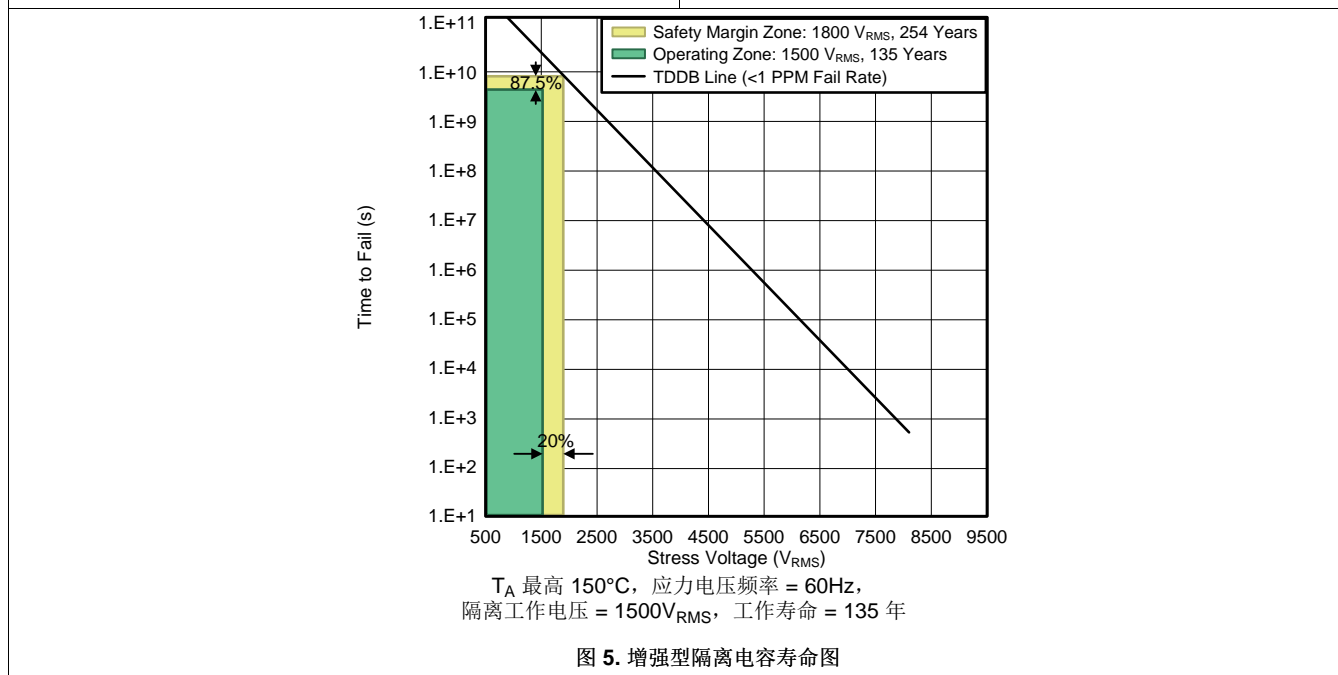


图 5. 增强型隔离电容寿命图

7.13 典型特性

$T_A = 25^\circ\text{C}$, $AV_{DD} = 5\text{V}$, $DV_{DD} = 3.3\text{V}$, $A_{INP} = -50\text{mV}$ 至 50mV (AMC1303x05x) 或 -250mV 至 250mV (AMC1303x25x), $A_{INN} = \text{AGND}$, 且 sinc^3 滤波器的 $\text{OSR} = 256$ (除非另有说明)

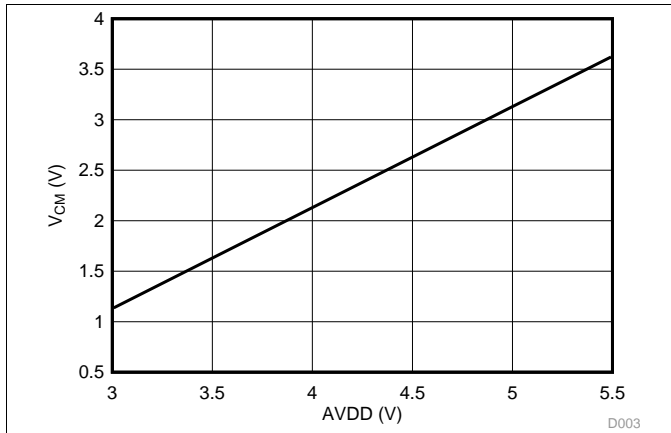


图 6. 最大工作共模输入电压与高侧电源电压间的关系

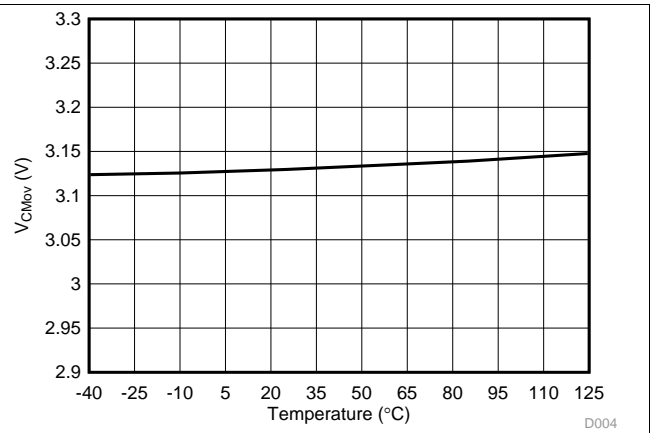


图 7. 共模过压检测电平与温度间的关系

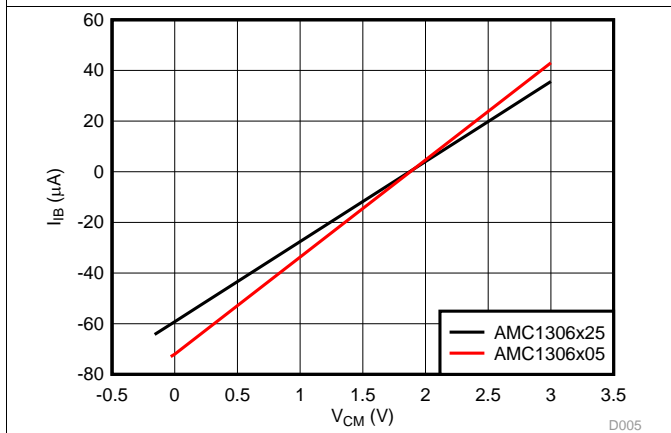


图 8. 输入偏置电流与
共模输入电压间的关系

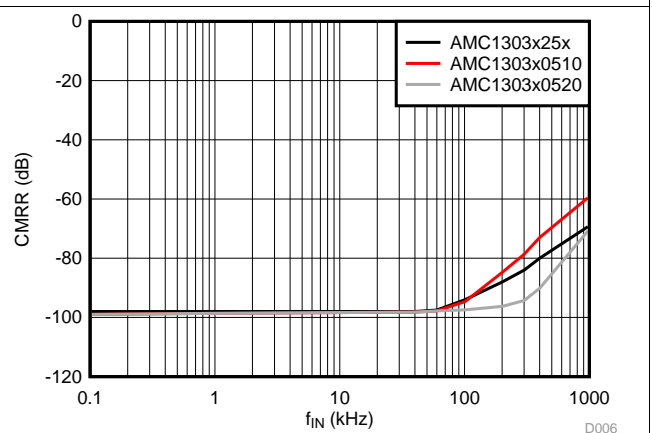


图 9. 共模抑制比与
输入信号频率间的关系

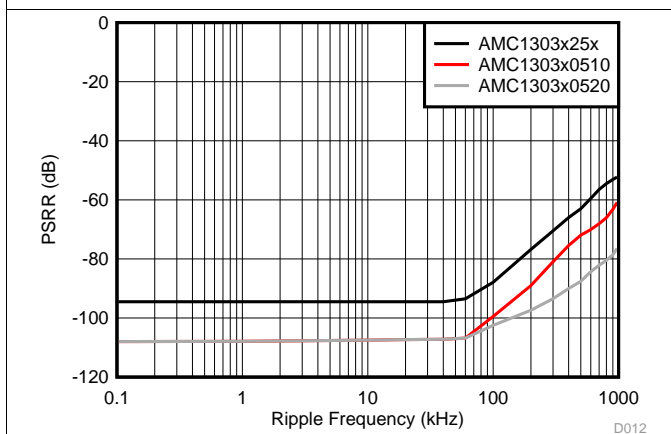


图 10. 电源抑制比与
纹波频率间的关系

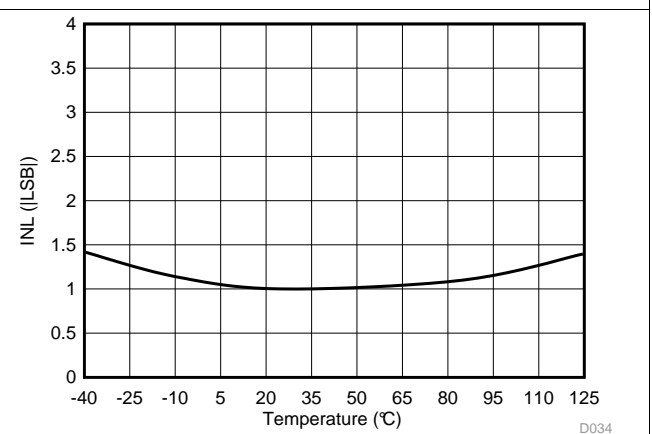
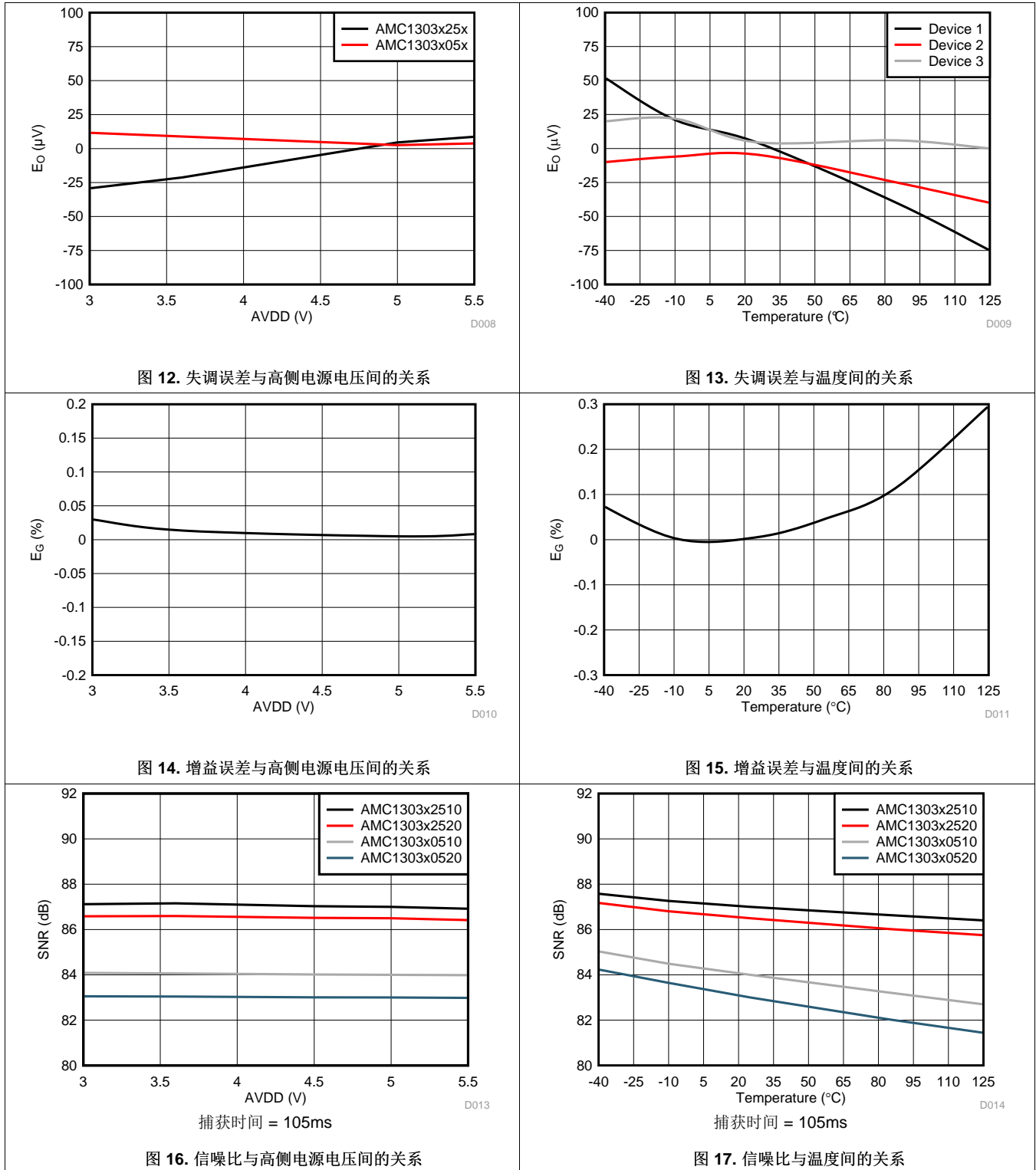


图 11. 积分非线性与温度间的关系

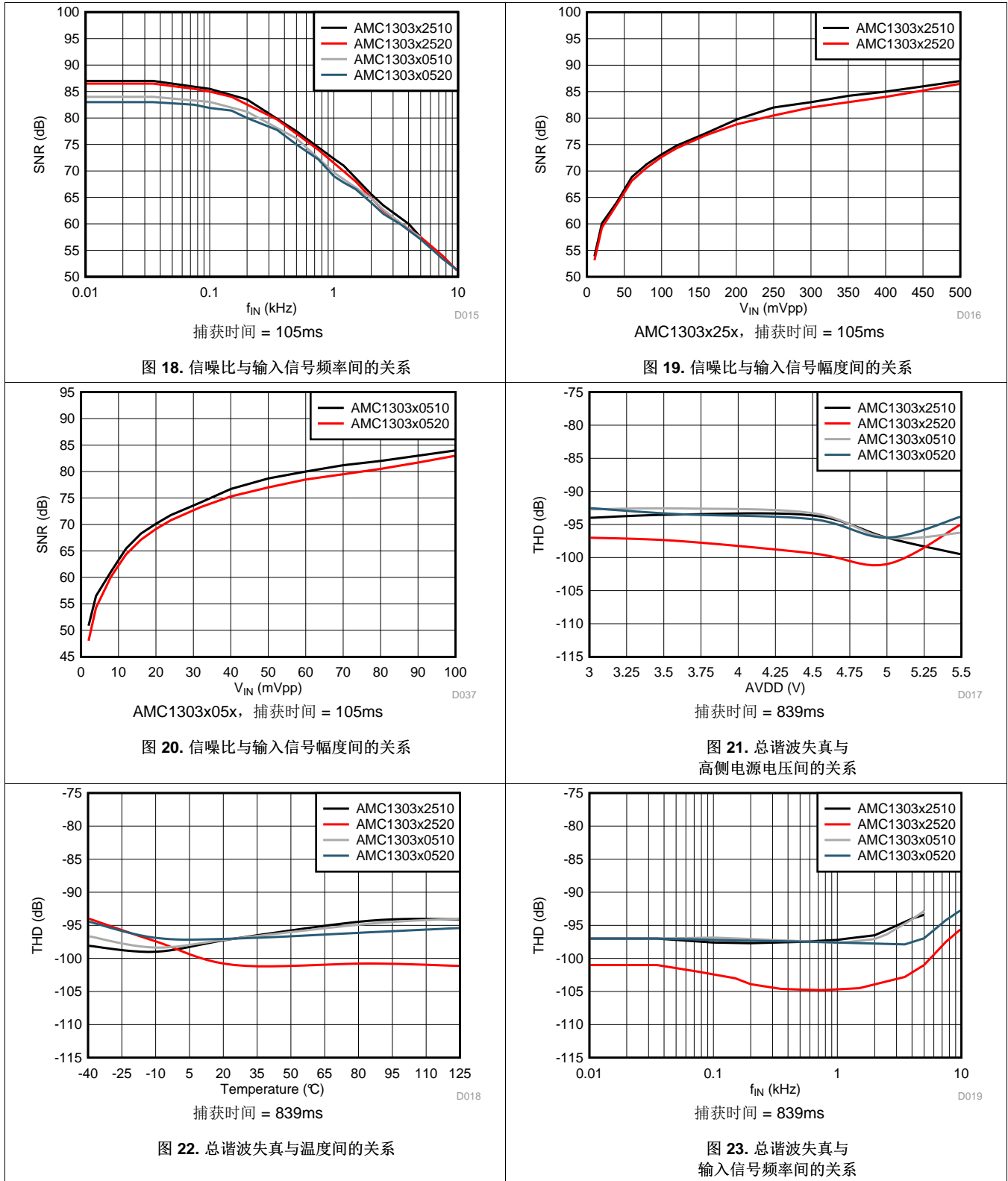
典型特性 (接下页)

$T_A = 25^\circ\text{C}$, $AVDD = 5\text{V}$, $DVDD = 3.3\text{V}$, $A\text{INP} = -50\text{mV}$ 至 50mV (AMC1303x05x) 或 -250mV 至 250mV (AMC1303x25x), $A\text{INN} = \text{AGND}$, 且 sinc^3 滤波器的 $\text{OSR} = 256$ (除非另有说明)



典型特性 (接下页)

$T_A = 25^\circ\text{C}$, $AV_{DD} = 5\text{V}$, $DV_{DD} = 3.3\text{V}$, $A_{INP} = -50\text{mV}$ 至 50mV (AMC1303x05x) 或 -250mV 至 250mV (AMC1303x25x), $A_{INN} = \text{AGND}$, 且 sinc^3 滤波器的 $\text{OSR} = 256$ (除非另有说明)



典型特性 (接下页)

$T_A = 25^\circ\text{C}$, $AVDD = 5\text{V}$, $DVDD = 3.3\text{V}$, $A\text{INP} = -50\text{mV}$ 至 50mV (AMC1303x05x) 或 -250mV 至 250mV (AMC1303x25x), $A\text{INN} = \text{AGND}$, 且 sinc^3 滤波器的 $\text{OSR} = 256$ (除非另有说明)

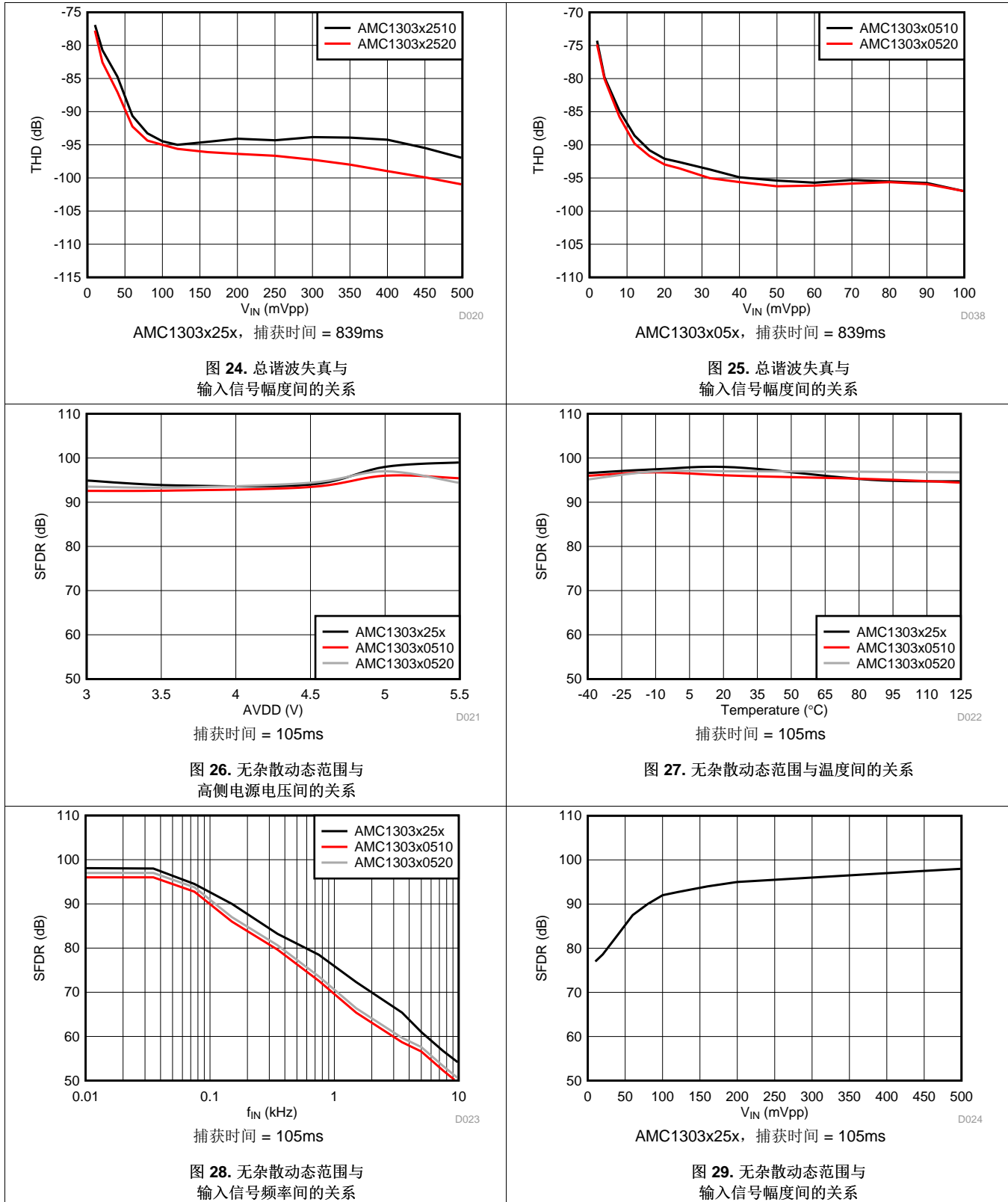


图 24. 总谐波失真与输入信号幅度间的关系

图 25. 总谐波失真与输入信号幅度间的关系

图 26. 无杂散动态范围与高侧电源电压间的关系

图 27. 无杂散动态范围与温度间的关系

图 28. 无杂散动态范围与输入信号频率间的关系

图 29. 无杂散动态范围与输入信号幅度间的关系

典型特性 (接下页)

$T_A = 25^\circ\text{C}$, $AVDD = 5\text{V}$, $DVDD = 3.3\text{V}$, $A\text{INP} = -50\text{mV}$ 至 50mV (AMC1303x05x) 或 -250mV 至 250mV (AMC1303x25x), $A\text{INN} = \text{AGND}$, 且 sinc^3 滤波器的 $\text{OSR} = 256$ (除非另有说明)

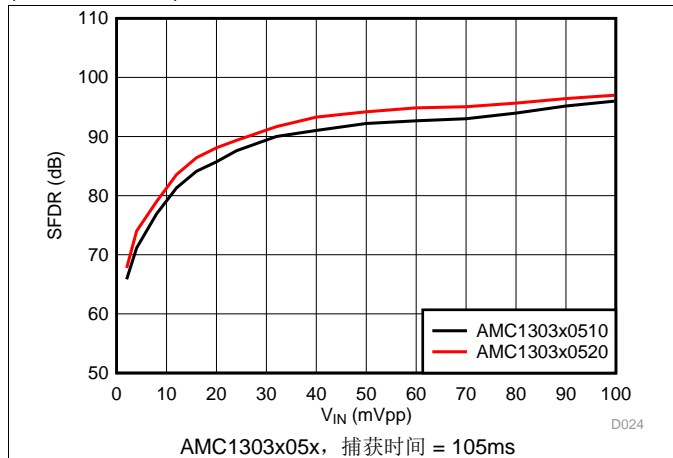


图 30. 无杂散动态范围与输入信号幅度间的关系

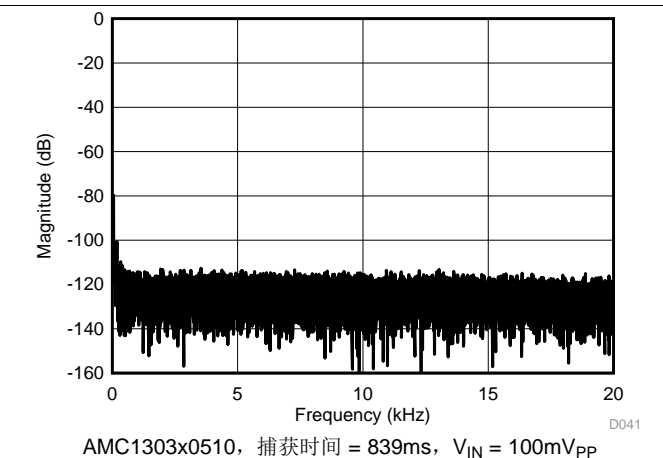


图 31. 35Hz 输入信号时的频谱

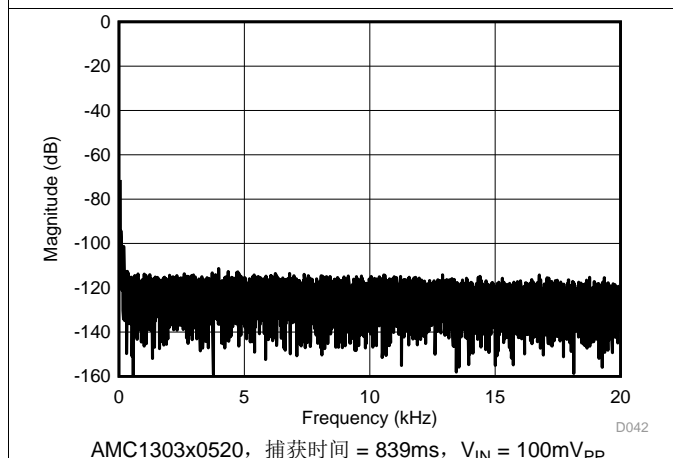


图 32. 35Hz 输入信号时的频谱

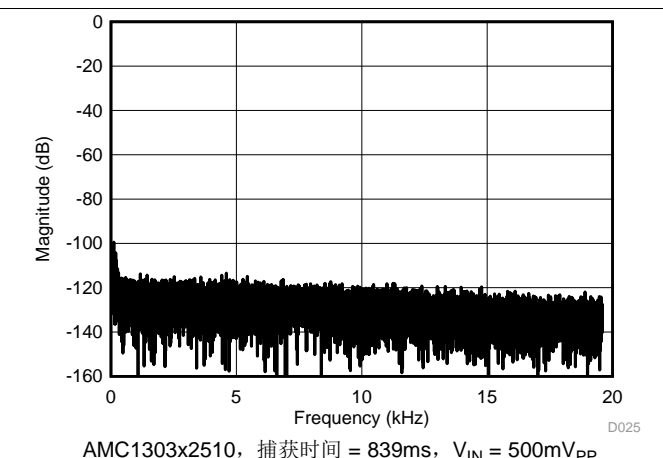


图 33. 35Hz 输入信号时的频谱

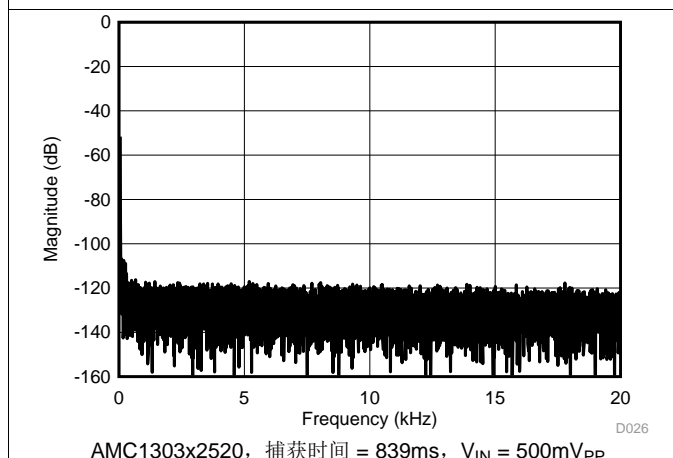


图 34. 35Hz 输入信号时的频谱

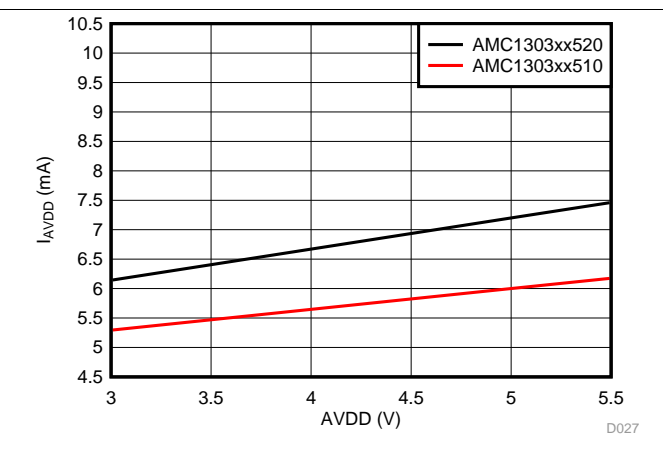


图 35. 高侧电源电流与高侧电源电压间的关系

典型特性 (接下页)

$T_A = 25^\circ\text{C}$, $AVDD = 5\text{V}$, $DVDD = 3.3\text{V}$, $A\text{INP} = -50\text{mV}$ 至 50mV (AMC1303x05x) 或 -250mV 至 250mV (AMC1303x25x), $A\text{INN} = \text{AGND}$, 且 sinc^3 滤波器的 $\text{OSR} = 256$ (除非另有说明)

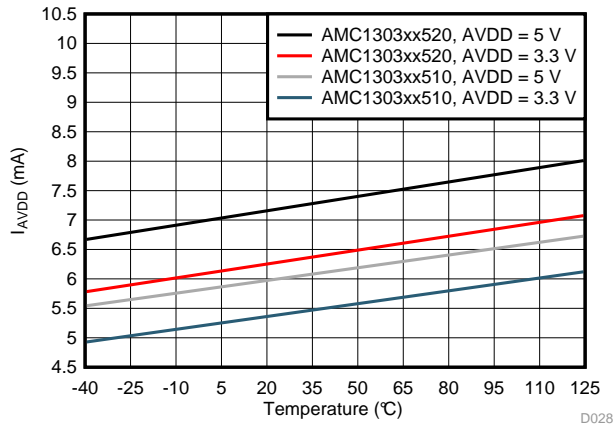


图 36. 高侧电源电流与温度间的关系

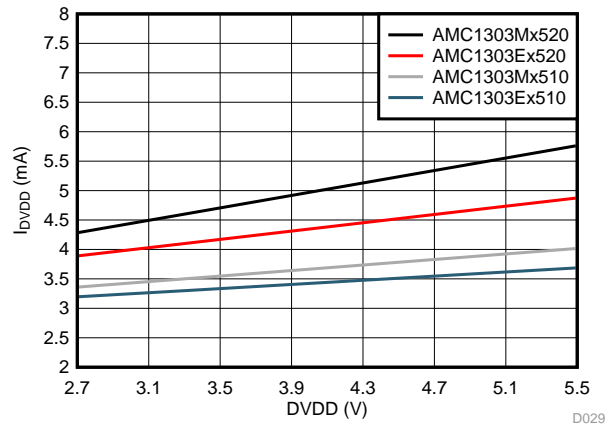


图 37. 控制器侧电源电流与控制器侧电源电压间的关系

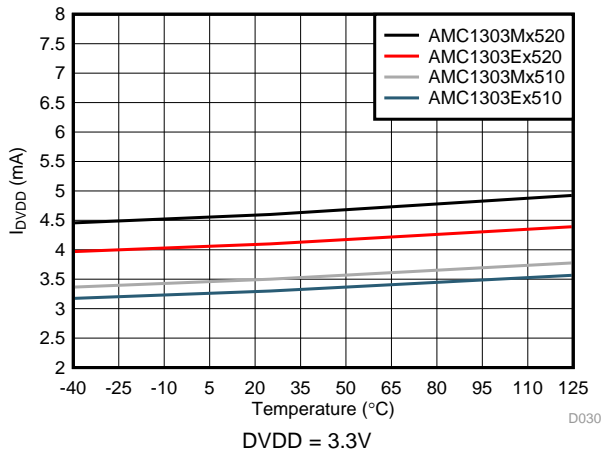


图 38. 控制器侧电源电流与温度间的关系

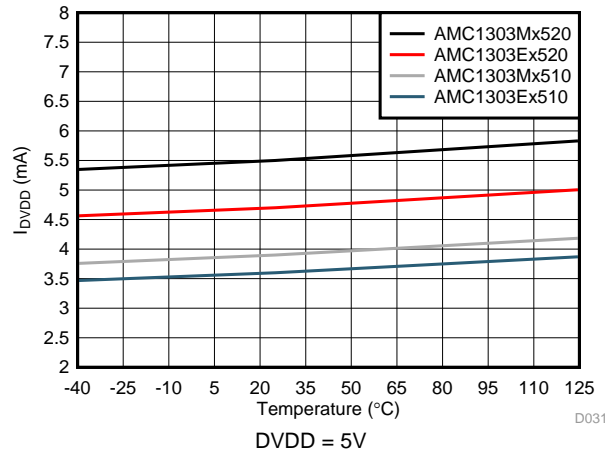


图 39. 控制器侧电源电流与温度间的关系

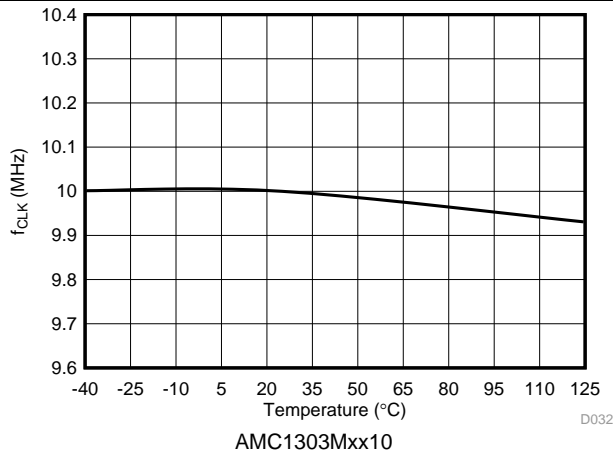


图 40. 输出时钟频率与温度间的关系

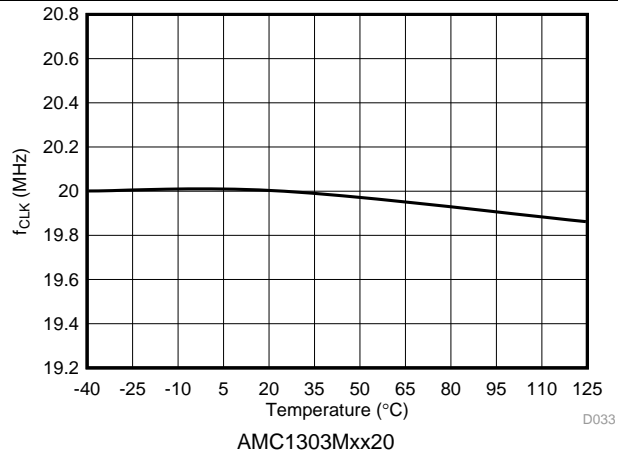


图 41. 输出时钟频率与温度间的关系

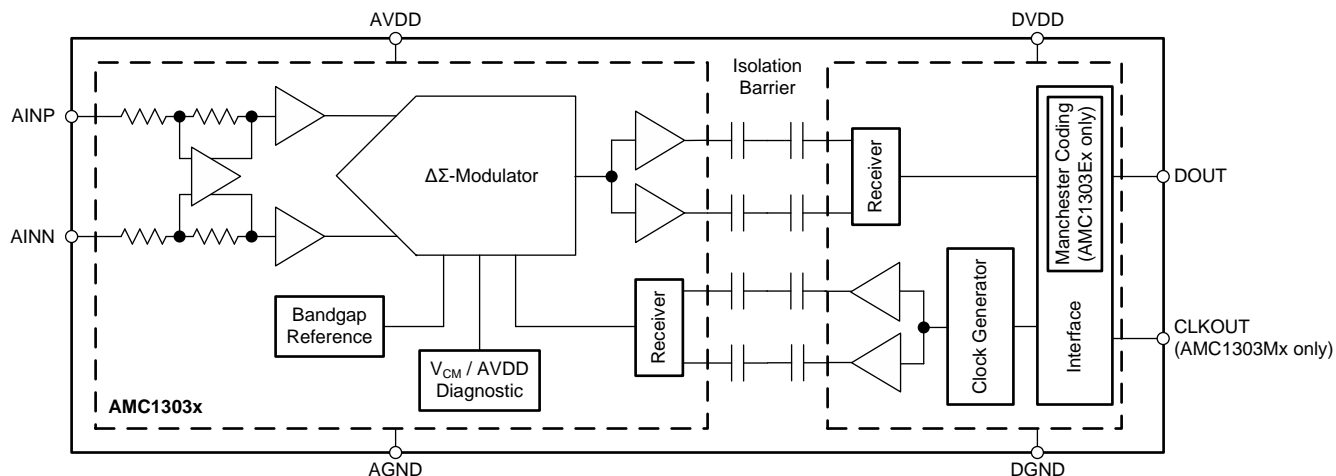
8 详细 说明

8.1 概述

AMC1303 的模拟输入级是一个全差分放大器，可以馈送将输入信号数字化为 1 位输出流的二阶 Δ - Σ 调制器级的开关电容器输入。该转换器的隔离式数据输出 DOUT 提供与 CLKOUT 引脚（仅在 AMC1303Mx 衍生产品上有效）上的内部生成时钟（频率如 [开关特性](#) 表所示）同步的数字 1 和 0 比特流。此串行比特流输出的平均时间与模拟输入电压成正比。

[功能方框图](#) 部分显示了 AMC1303 的详细框图。模拟输入范围经过调整，以便直接适应于用于电流感应的分流电阻器上的电压降。基于 SiO_2 的电容隔离栅支持高水平的磁场抗扰度，如应用报告 [《ISO72x 数字隔离器磁场抗扰度》\(SLLA181A\)](#)（可从 [www.ti.com](#) 下载）所述。与市场上的其他解决方案相比，AMC1303xxx20 上的 20MHz 扩展时钟频率支持更快的控制环路和更高的性能水平。

8.2 功能方框图

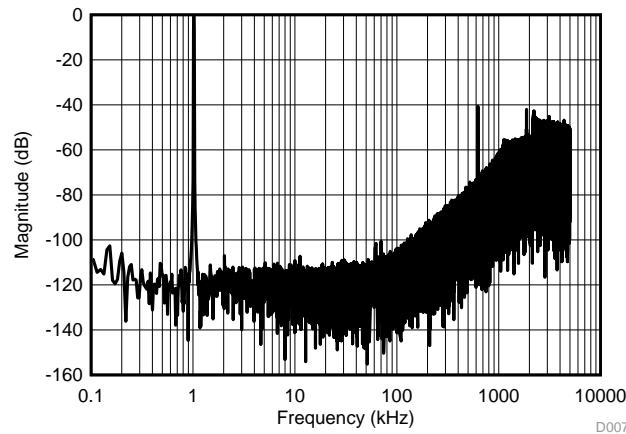


8.3 特性说明

8.3.1 模拟输入

AMC1303 包含一个前端电路（其中具有差分放大器和采样级），之后是 $\Delta\Sigma$ 调制器。对于具有 $\pm 250\text{mV}$ 额定输入电压范围的器件（对于 AMC1303x25x），该差分放大器的增益由内部精密电阻器设置为 4 倍，而对于 $\pm 50\text{mV}$ 输入电压范围的器件（对于 AMC1303x05x）则为 20 倍，从而使差分输入电阻为 $4.9\text{k}\Omega$ （对于 AMC1303x05x）或 $22\text{k}\Omega$ （对于 AMC1303x25x）。

为了减少失调电压和温漂，差分放大器会以设置为 $f_{\text{CLK}} / 32$ 的开关频率进行斩波稳定。图 42 显示开关频率产生了杂散。



AMC1303xxx20, sinc^3 滤波器, $\text{OSR} = 2$, $f_{\text{IN}} = 1\text{kHz}$

图 42. 量化噪声整形

某些设计中存在高阻抗信号源，可能会导致增益和偏移规格值降低，这种情况下应慎重考虑 AMC1303 的输入电阻。不过，这种影响的程度取决于所需的系统性能。此外，差分放大器输出端的内部共模电压所导致的输入偏置电流会导致偏移，此偏移取决于输入信号的实际幅值。有关缓解这些影响的更多详细信息，请参阅 [隔离式电压感应](#) 部分。

模拟输入信号（AINP 和 AINN）受到以下两种限制。第一，如果输入电压超过 $\text{AGND} - 6\text{V}$ 至 $\text{AVDD} + 0.5\text{V}$ 的范围，则输入电流必须限制为 10mA ，这是因为器件输入静电放电 (ESD) 二极管会接通。此外，仅当差分模拟输入电压保持在额定线性满量程范围 (FSR) 内 - 即 $\pm 250\text{mV}$ （对于 AMC1303x25x）或 $\pm 50\text{mV}$ （对于 AMC1303x05x）范围内，并且在额定输入共模电压范围内时，才能确保器件的线性和噪声性能。

特性说明 (接下页)

8.3.2 调制器

在 AMC1303 中实现的调制器（如图 43 中概念化的调制器）是二阶开关电容器前馈 $\Delta\Sigma$ 调制器。模拟输入电压 V_{IN} 和 1 位数模转换器 (DAC) 的输出 V_5 经过削减，在第一积分器级的输入端提供模拟电压 V_1 。第一积分器的输出端馈送到第二积分器级的输入端，产生从输入信号 V_{IN} 和第一积分器 V_2 的输出端削减后的输出电压 V_3 。根据所得电压 V_4 的极性，比较器的输出将改变。在这种情况下，1 位 DAC 通过改变其模拟输出电压 V_5 在下一个时钟脉冲上作出响应，使积分器沿相反方向前进，并强制积分器输出端的值来跟踪输入端的平均值。

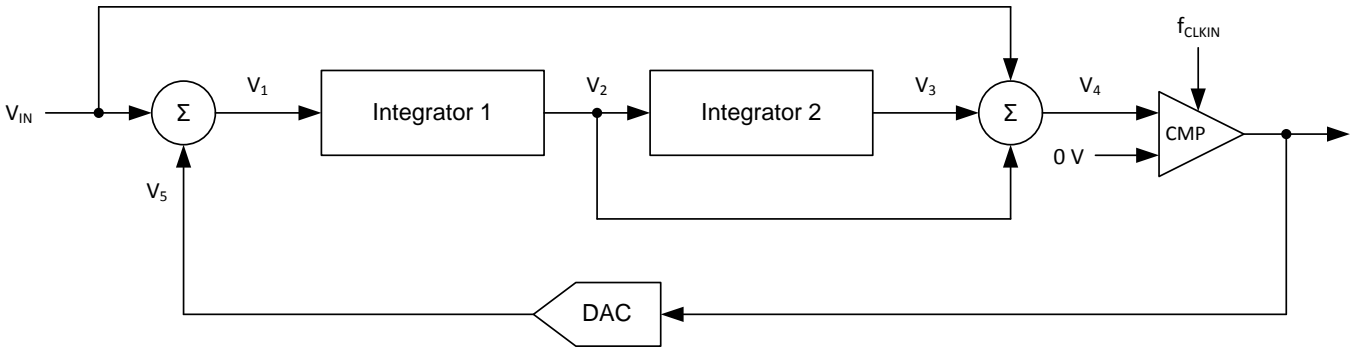


图 43. 二阶调制器的框图

调制器将量化噪声转移到高频，请参阅图 42。因此，在器件的输出端使用低通数字滤波器来提高整体性能。该滤波器还用于将较高采样率的 1 位数据流转换为较低速率（抽取）的较高位数据字。TI 的微控制器系列 TMS320F2807x 和 TMS320F2837x 提供适合的可编程硬接线滤波器结构，称为 $\Sigma\text{-}\Delta$ 滤波器模块 (SDFM)，此结构经过优化，可与 AMC1303 系列结合使用。此外，MSP430F677x 微控制器上的 SD24_B 转换器提供一条直接访问集成式 sinc 滤波器的路径，从而提供多通道隔离式电流感应的系统级解决方案。另外一个选择是使用合适的应用特定器件，如 AMC1210（四通道数字 sinc 滤波器）。或者，也可使用现场可编程门阵列 (FPGA) 来实现滤波器。

特性说明 (接下页)

8.3.3 隔离通道信号传输

AMC1303 使用开关键控 (OOK) 调制方案跨过基于 SiO_2 的电容性隔离栅传输调制器输出比特流。发送器使用隔离栅上内部生成的 480MHz 载波来调制图 44 中 TX IN 端的比特流以表示数字 0, 并发送一个无信号来表示数字 1。接收器在高级信号调节后对信号进行解调并产生输出。每个隔离通道的对称设计可提高 CMTI 性能, 并降低高频载波引起的辐射发射。图 44 显示了 AMC1303 中集成的隔离通道的框图。

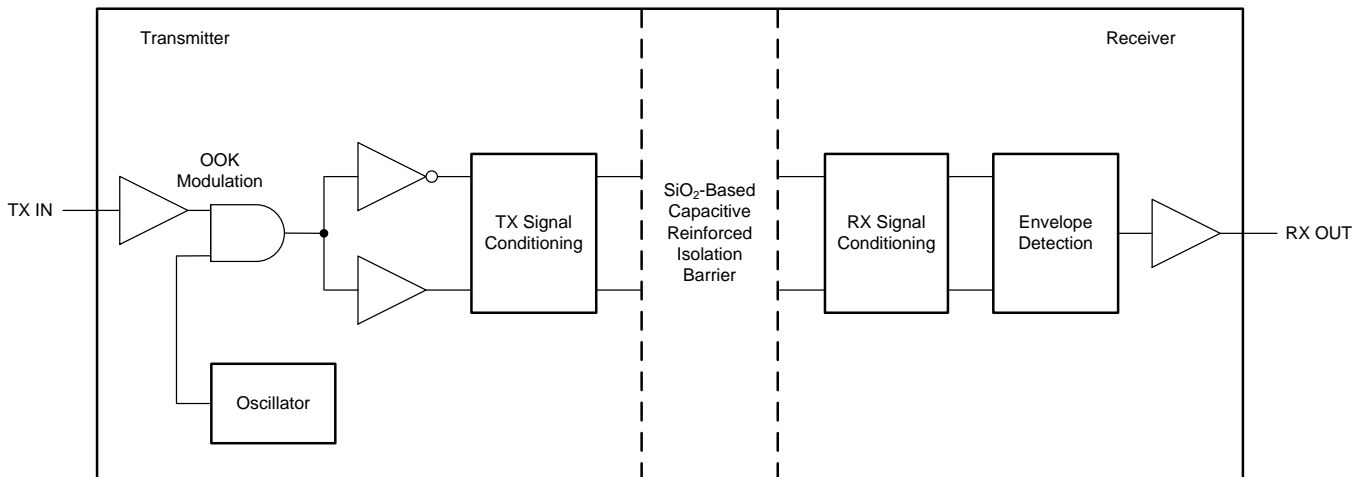


图 44. 隔离通道的框图

图 45 显示了开关键控方案的概念。

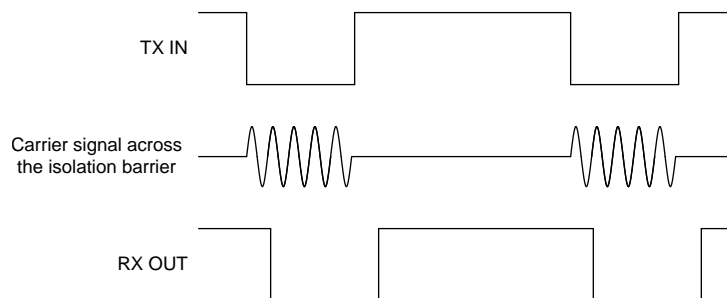


图 45. 基于 OOK 的调制方案

特性说明 (接下页)

8.3.4 数字输出

0V 差分输入信号在理想状态下会生成 50% 时间处于高电平 1/0 比特流。250mV（对于 AMC1303x25x）或 50mV（对于 AMC1303x05x）差分输入会生成 89.06% 时间处于高电平的 1/0 比特流。在 16 位分辨率的抽取滤波器上，该百分比在理想情况下对应于代码 58368。-250mV（对于 AMC1303x05x 为 -50mV）差分输入会生成 10.94% 时间处于高电平的 1/0 比特流，并在 16 位分辨率的抽取滤波器上理想情况下产生代码 7168。这些输入电压也是其他 AMC1303 版本（具有本文档中所列出的性能）的额定线性范围。如果输入电压值超过这些范围，则调制器的输出会表现出量化噪声增大的非线性行为。调制器的输出在输入小于或等于 -320mV（对于 AMC1303x05x 为 -64mV）时具有纯 0 比特流，或在输入大于或等于 320mV（对于 AMC1303x05x 为 64mV）时具有纯 1 比特流。但是，在这种情况下，AMC1303 会每 128 个时钟周期产生单个 1（如果输入为负满量程）或 0 以指示器件运行正常（请参阅 [失效防护输出](#) 部分以了解更多详细信息）。图 46 显示了输入电压与输出调制器信号间的关系。

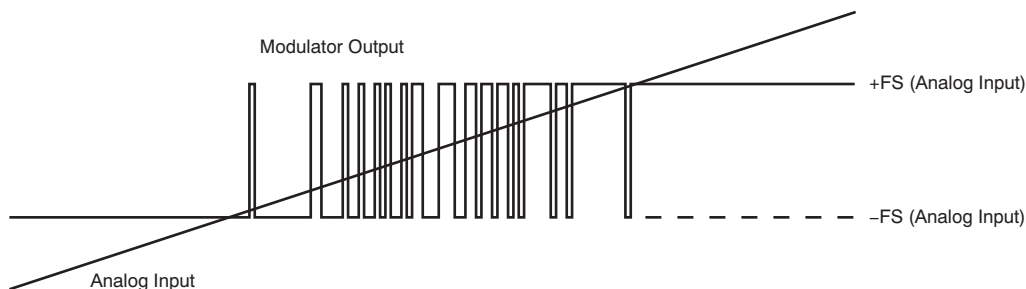


图 46. 模拟输入与 AMC1303 调制器输出间的关系

公式 1 针对任何输入电压值（满量程输入信号除外，如 [满量程输入情况下的输出行为](#) 部分所述）计算输出比特流中 1 的密度：

$$\frac{V_{IN} + V_{Clipping}}{2 \times V_{Clipping}} \quad (1)$$

AMC1303 在内部生成调制器所需的时钟信号。该时钟仅在外部的 AMC1303Mx 器件 CLKOUT 引脚处提供。有关更多详细信息，请参阅 [开关特性](#) 部分。

8.3.5 曼彻斯特编码功能

AMC1303Ex 提供符合 IEEE 802.3 标准的曼彻斯特编码功能，该功能可每个位产生至少一次转换，从而支持从比特流中恢复时钟信号。曼彻斯特编码比特流不含直流分量。曼彻斯特编码使用异或 (XOR) 逻辑运算来组合时钟和数据信息。图 47 显示了产生的比特流。

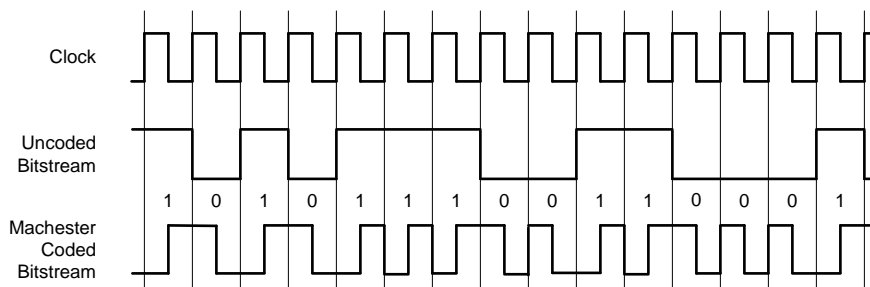


图 47. AMC1303Ex 的曼彻斯特编码输出

8.4 器件功能模式

8.4.1 失效防护输出

在缺少高侧电源电压 $AVDD$ 的情况下, $\Delta\Sigma$ 调制器的输出未定义, 可能导致系统故障。在安全性要求较高的系统中, 这种行为是不能接受的。因此, 如图 2 所示, AMC1303 实现了一个失效防护输出功能, 在缺少 $AVDD$ 的情况下, 可将 $DOUT$ 和 $CLKOUT$ 输出 (仅限 AMC1303Mx) 拉至稳态逻辑 1。

同样, 如图 48 所示, 如果输出端的共模电压达到或超过电气特性表中定义的指定共模过压检测电平 V_{CMov} , 则 AMC1303 会在 $DOUT$ 输出端生成稳态逻辑 1 比特流。

在这两种情况下, 稳态逻辑 1 都发生在 $DOUT$ 输出端, 并且在超出共模输入电压或缺少 $AVDD$ 之后延迟两个时钟周期。为了使 AMC1303Mx 的 $CLKOUT$ 引脚保持于逻辑 1, 还需要另外 256 个时钟周期。

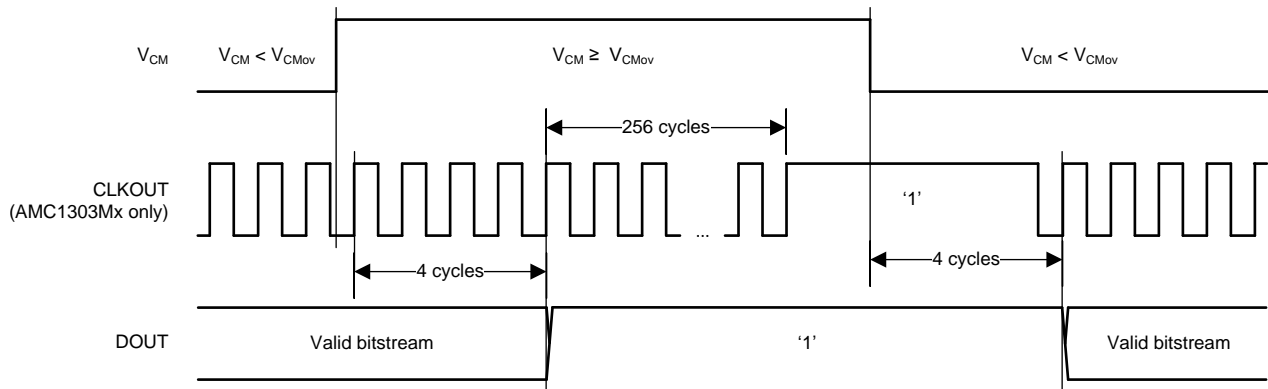


图 48. AMC1303 的失效防护输出

8.4.2 满量程输入情况下的输出行为

如果将满量程输入信号应用于 AMC1303 (即 $|V_{IN}| \geq |V_{Clipping}|$), 图 49 显示该器件根据所感应到的信号的实际极性在 $DOUT$ 端每 128 位产生单个 1 或 0。通过这种方式, 可以在系统级对缺少 $AVDD$ 和满量程输入信号进行区分。

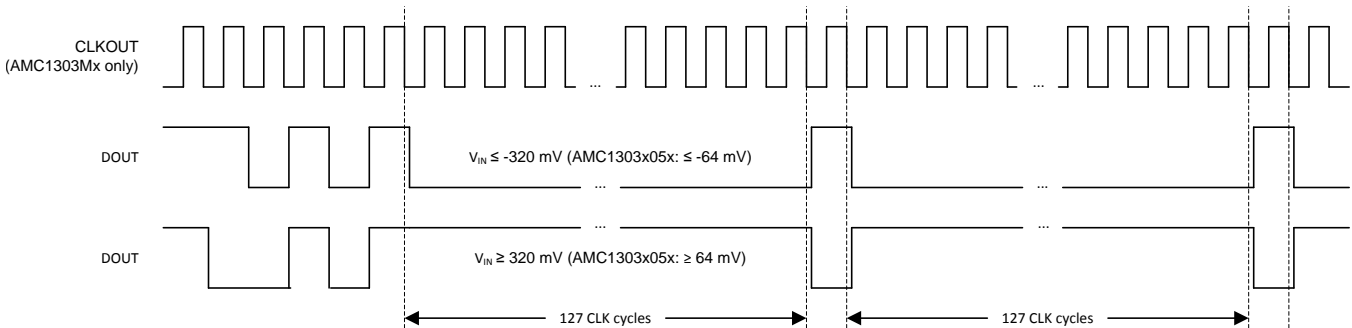


图 49. AMC1303 的超范围输出

9 应用和实施

注

以下应用部分中的信息不属于 TI 组件规格的范围，TI 不担保其准确性和完整性。TI 的客户应负责确定组件是否适用于其应用。客户应验证并测试其设计实施，以确认系统功能正常。

9.1 应用信息

9.1.1 数字滤波器用途

调制器产生一个比特流供数字滤波器处理，从而获得类似于常规模数转换器 (ADC) 转换结果的数字字。一个以最小的努力和硬件构建的极简滤波器（如公式 2 所示）是 sinc^3 型滤波器：

$$H(z) = \left(\frac{1 - z^{-\text{OSR}}}{1 - z^{-1}} \right)^3 \quad (2)$$

这种滤波器采用二阶调制器的最小硬件尺寸（数字门数）提供最佳的输出性能。本文档中的所有特性描述都是基于具有 256 过采样率 (OSR) 和 16 位输出字大小的 sinc^3 滤波器。

通常使用有效位数 (ENOB) 来比较 ADC 和 $\Delta\Sigma$ 调制器的性能。显示了具有不同过采样率的 AMC1303 的 ENOB。在本文档中，公式 3 根据 SNR 计算此数字：

$$\text{ENOB} = \frac{\text{SNR} - 1.76 \text{ dB}}{6.05 \text{ dB}} \quad (3)$$

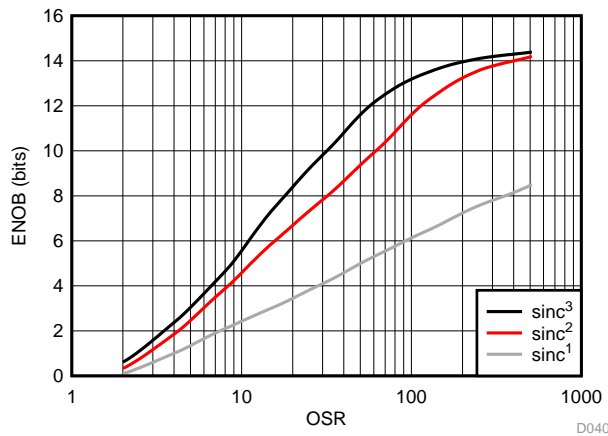


图 50. 测得的有效位数与过采样率间的关系

以下应用手册中讨论了在 FPGA 中实现 sinc^3 滤波器的相关示例代码：《将 ADS1202 与 FPGA 数字滤波器结合，以便在电机控制应用中进行电流测量》（可从 www.ti.com 下载此应用手册）。

9.2 典型应用

9.2.1 变频器应用

隔离式 $\Delta\Sigma$ 调制器由于其较高的交流和直流性能而广泛应用于新一代变频器设计中。变频器是工业电机驱动器、光伏逆变器（串型和中央逆变器）、不间断电源 (UPS) 和其他工业应用的关键组成部分。

图 51 显示了典型变频器应用中的 AMC1303Mx 的简化原理图；此器件用于采用分流电阻器 (R_{SHUNT}) 进行电流感应的工业电机驱动器。根据系统设计，可检测全部三个或仅检测其中的两个电机相电流。

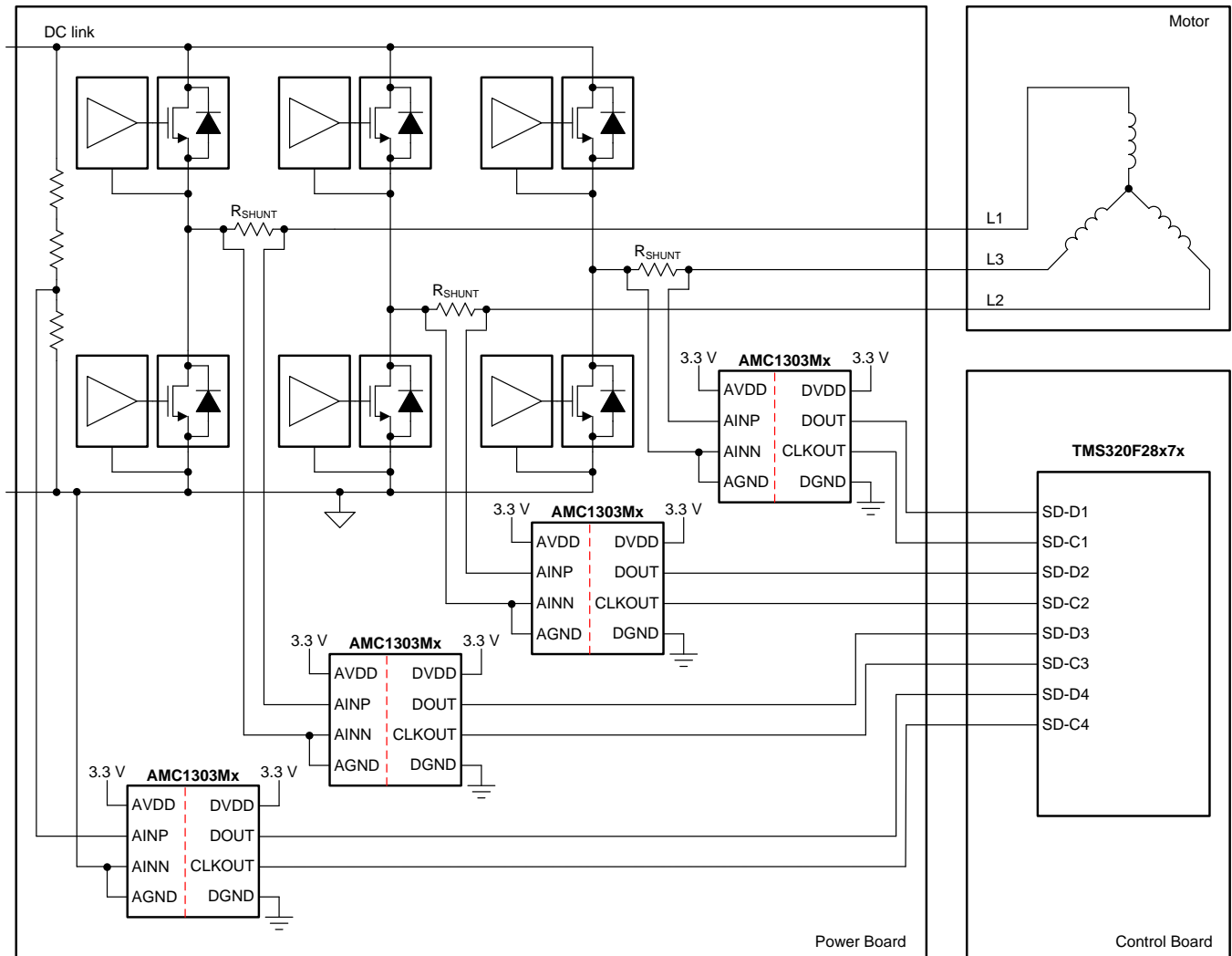


图 51. 变频器应用中的 AMC1303Mx 的简化图

典型应用 (接下页)

图 52 显示了 AMC1303Ex 的曼彻斯特编码比特流输出如何最大限度地减少在电源和控制板之间进行连接的布线工作。该比特流输出还允许在电源板上本地产生时钟，而不必调整每条 DOUT 连接的传播延迟时间，即可满足微控制器的设置和保持时间要求。

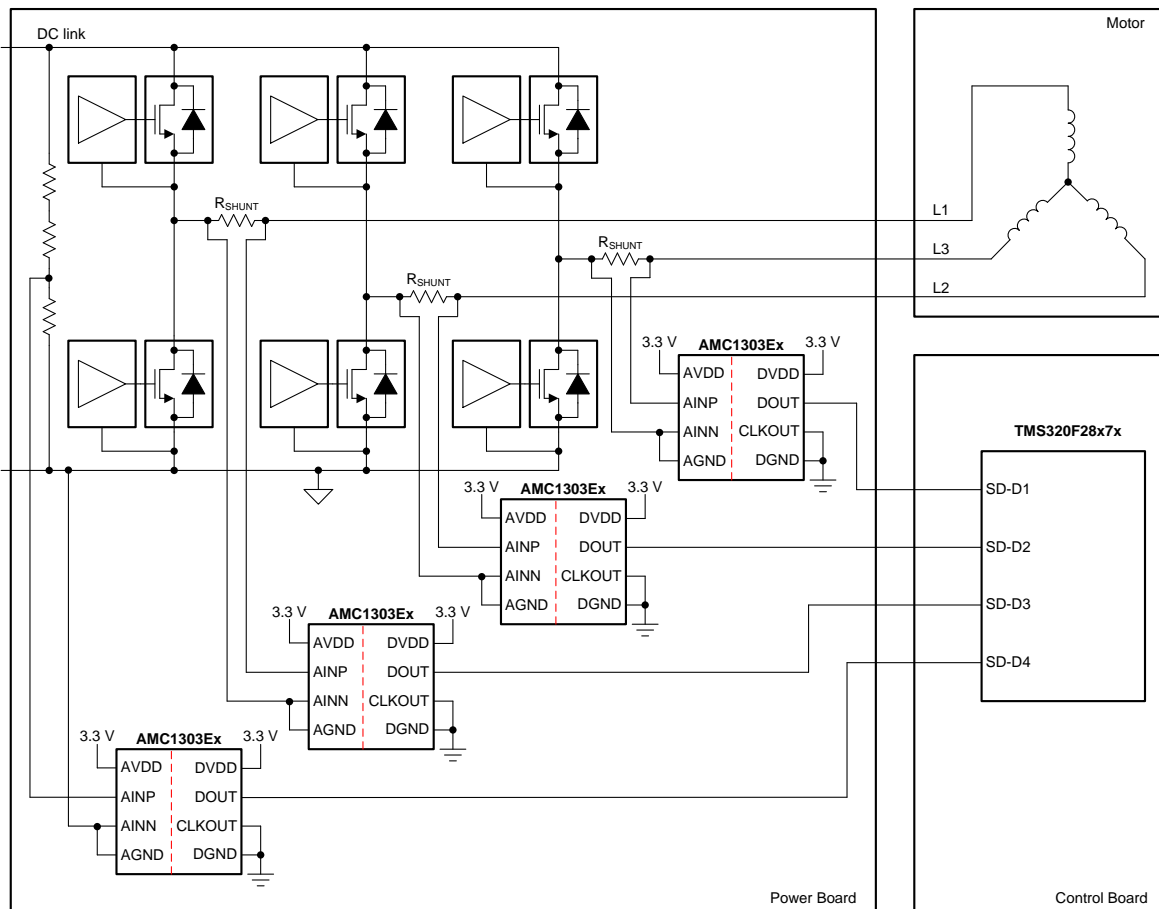


图 52. 变频器应用中的 AMC1303Ex 的简化图

在前面所示的两个示例中，都使用额外的第四个 AMC1303 来支持针对直流链路的隔离式电压感应。此高电压通过电阻分压器减小，并且由该器件在较小的电阻器上感应到。这个电阻的值可能会降低测量性能，如 [隔离式电压感应](#) 部分所述。

9.2.1.1 设计要求

表 1 列出了 [变频器应用](#) 部分中的典型应用的参数。

表 1. 设计要求

参数	值
高侧电源电压	3.3V 或 5V
低侧电源电压	3.3V 或 5V
分流器两端的压降 (用于实现线性响应)	AMC1303x25x: ±250mV (最大值)
	AMC1303x05x: ±50mV (最大值)

9.2.1.2 详细设计流程

AMC1303 器件的高侧电源 (AVDD) 由上部栅极驱动器的电源提供。有关更多详细信息，请参阅 [电源建议](#) 部分。

悬空接地基准 (AGND) 由连接至 AMC1303 负输入端 (AINN) 的分流电阻器一端提供。如果使用四引脚分流器，则将器件的输入端连接至内部引线，而将 AGND 连接至其中一条外部分流器引线。

使用欧姆定律计算在所需测量电流下分流电阻 (V_{SHUNT}) 两端的压降： $V_{SHUNT} = I \times R_{SHUNT}$ 。

选择分流电阻 R_{SHUNT} 值，请适当考虑以下两个限制条件：

- 标称电流范围内产生的压降不得超过推荐的差分输入电压范围： $V_{SHUNT} \leq \pm 250\text{mV}$
- 最大允许过流值产生的压降不得超过会引起削波输出的输入电压： $|V_{SHUNT}| \leq |V_{Clipping}|$

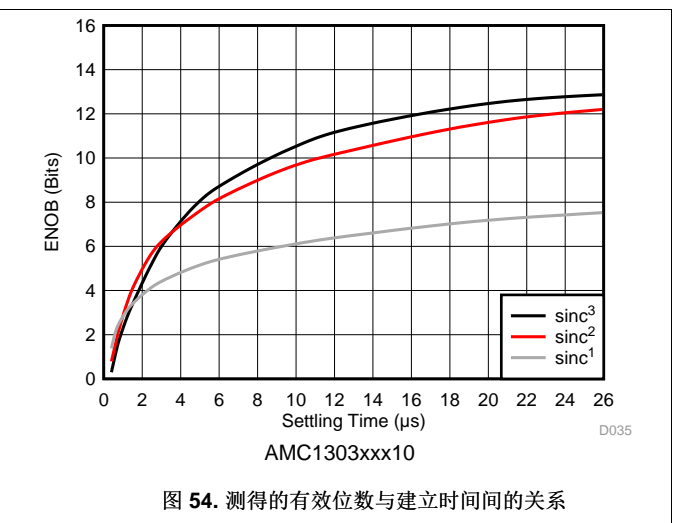
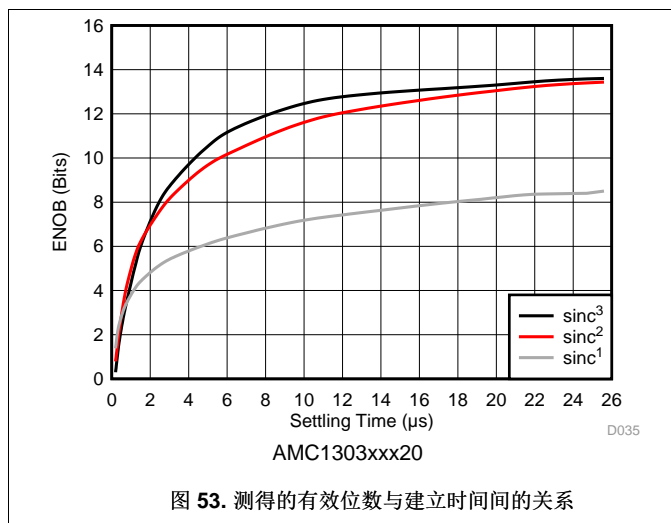
通常推荐放置于 $\Delta\Sigma$ 调制器前方来提高信号路径信噪比性能的 RC 滤波器，对于 AMC1303 而言不是必需的。根据设计，该器件的模拟前端的输入带宽受 [电气特性](#) 表中的规格所限制。

若要实现调制器输出比特流滤波，建议使用 TI TMS320F2807x 系列低成本微控制器 (MCU) 或 TMS320F2837x 系列双核 MCU 中的器件。这些系列支持多达八个通道的专用硬接线滤波器结构，这种结构通过为每个通道提供两条滤波路径来显著简化系统级设计：一条路径为控制环路提供高精度结果，另一条路径为过流检测提供快速响应路径。

9.2.1.3 应用曲线

在电机控制 应用中，需要非常短到过流检测响应时间。在调制器输入端为步进信号的情况下使滤波器完全趋稳的时间取决于滤波器的阶次；也就是说， sinc^3 滤波器需要三次数据更新才能完全趋稳 ($f_{DATA} = f_{CLK} / \text{OSR}$)。因此，为了实现过流保护，除 sinc^3 之外的滤波器类型会是更好的选择；其次可选择 sinc^2 滤波器。图 53 和图 54 比较了不同滤波器阶次的建立时间。

具有连续信号的 sinc 滤波器的延迟时间是其建立时间的一半。



9.2.2 隔离式电压感应

AMC1303 经过优化，可在采用低电阻分流器的应用中使用。不过，该器件也可用于隔离式电压感应应用，但前提是要考虑这种情况下所用电阻器的电阻值（通常较高）的影响。为获得最佳性能，TI 建议在此类用例中使用 $\pm 250\text{mV}$ 的器件版本 (AMC1303x25xx)。

图 55 显示了高压感应应用中常用的简化电路。高值电阻器 (R1 和 R2) 用作分压器，并决定了电流值定义。选择感应电阻器 R3 的电阻时，需满足 AMC1303 的输入电压范围。该电阻器和 AMC1303x25x 的差分输入电阻 (22k Ω) 也会形成分压器，从而产生额外的增益误差。假设 R1、R2 和 R_{IND} 具有比 R3 高得多的值，可使用公式 4（其中 E_G 是 AMC1303 的增益误差）来估计所得到的总增益误差。

$$|E_{\text{Gtot}}| = |E_G| + \frac{R_3}{R_{\text{IN}}} \quad (4)$$

在初始系统级增益校准过程中，可将此增益误差降至最低。

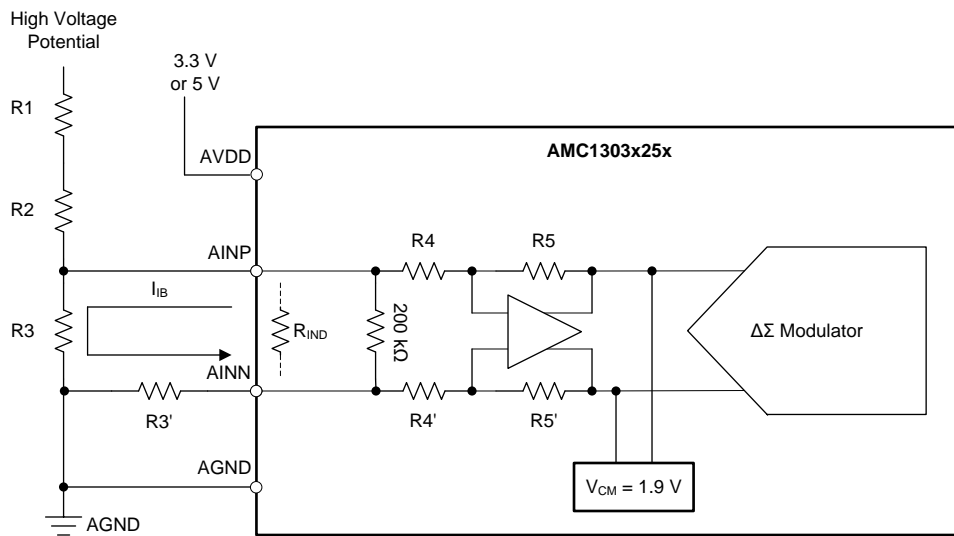


图 55. 使用 AMC1303x25x 进行隔离式电压感应

9.2.2.1 设计要求

表 2 列出了隔离式电压感应部分中的典型应用的参数。

表 2. 设计要求

参数	值
高侧电源电压	3.3V 或 5V
低侧电源电压	3.3V 或 5V
电阻器 R3 上的压降（用于实现线性响应）	AMC1303x25x: $\pm 250\text{mV}$ （最大值）

9.2.2.2 详细设计流程

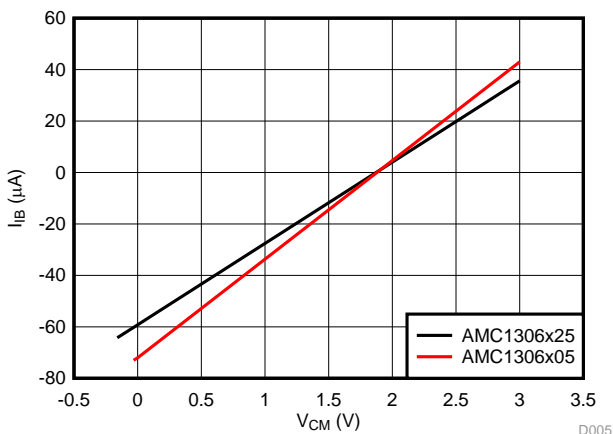
如图 55 所示，集成差分放大器的输出在内部偏置为 1.9V 的共模电压。此电压通过用于设置放大器增益的电阻式网络 R4 和 R5（或 R4' 和 R5'）产生偏置电流 I_B。电气特性表中指定了该电流的值范围。此偏置电流会产生额外的失调误差，具体取决于电阻器 R3 的值。因为该偏置电流的值取决于输入信号的实际共模幅度（如图 56 所示），所以初始系统偏移校准不会使其影响最小化。因此，在精度要求较高的系统中，TI 建议在 AMC1303 的负输入端 (AINN) 串联一个阻值与分流电阻器 R3 相同（即图 55 中的 R3' = R3）的电阻器来消除偏置电流的影响。

此附加串联电阻 (R3') 会影响电路的增益误差。该影响可使用公式 5 进行计算 (对于 AMC1303x25x, R5 = R5' = 50kΩ, R4 = R4' = 12.5kΩ)。

$$E_G(\%) = \left(1 - \frac{R4}{R4' + R3'} \right) \times 100\% \quad (5)$$

9.2.2.3 应用曲线

图 56 显示了输入偏置电流对 AMC1303x25x 输入端共模电压的依赖性。



AMC1303x25x

图 56. 输入电流与输入共模电压间的关系

9.2.3 注意事项

AMC1303 器件通电时, 请勿使其输入端保持断开 (悬空) 状态。如果调制器的两个输入端都悬空, 则输入偏置电流会将这些输入端驱动到大约 1.9V 的差分放大器输出共模电压。如果该电压高于额定输入共模范围, 则差分放大器的增益将减小并且调制器将输出一个类似于零差分输入电压的比特流。

10 电源建议

在典型的变频器应用中，器件的高侧电源 (AVDD) 直接由上部栅极驱动器的浮动电源提供。为最大程度降低系统级成本，可使用齐纳二极管将电压限制到 5V 或 3.3V ($\pm 10\%$)。或者，也可使用低成本低压降稳压器 (LDO) (例如 LM317-N) 来调节电源电压电平并最大限度降低电源节点上的噪声。建议使用 0.1 μF 的低 ESR 去耦电容器对此电源路径进行滤波。为获得最佳性能，请将此电容器 (图 57 中的 C2) 尽可能靠近 AMC1303 的 AVDD 引脚放置。此外，建议使用一个值在 2.2 μF 至 10 μF 范围内的额外电容器。

悬空接地基准 (AGND) 由连接至器件负输入端 (AINN) 的分流电阻器端提供。如果使用四引脚分流器，则将器件输入端连接至内部引线，而将 AGND 连接至分流器的其中一条外部引线。

为了在控制器侧对数字电源去耦，TI 建议使用尽可能靠近 AMC1303 DVDD 引脚安装的 0.1 μF 电容器，并且其后连接一个范围介于 2.2 μF 至 10 μF 的额外电容器。

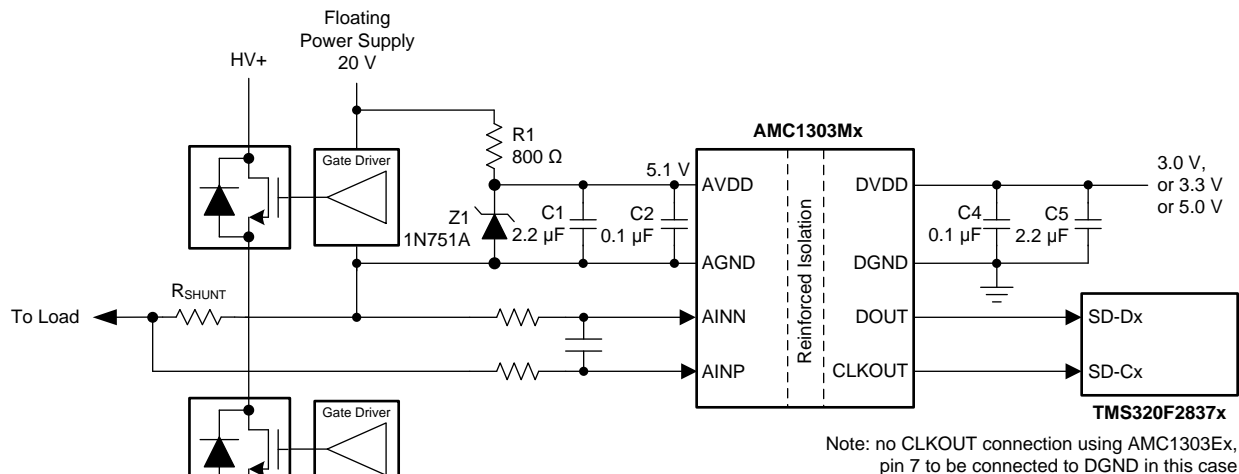


图 57. 对 AMC1303 去耦

11 布局

11.1 布局指南

图 58 给出了布局建议，其中详细说明了去耦电容器的关键布局（尽可能靠近 AMC1303）以及器件所需的其他组件的安置方式。为了获得最佳性能，应使分流电阻器和抗混叠滤波器组件尽可能靠近 AMC1303 的 AINP 和 AINN 输入端，并使这两个连接的布局保持对称。

11.2 布局示例

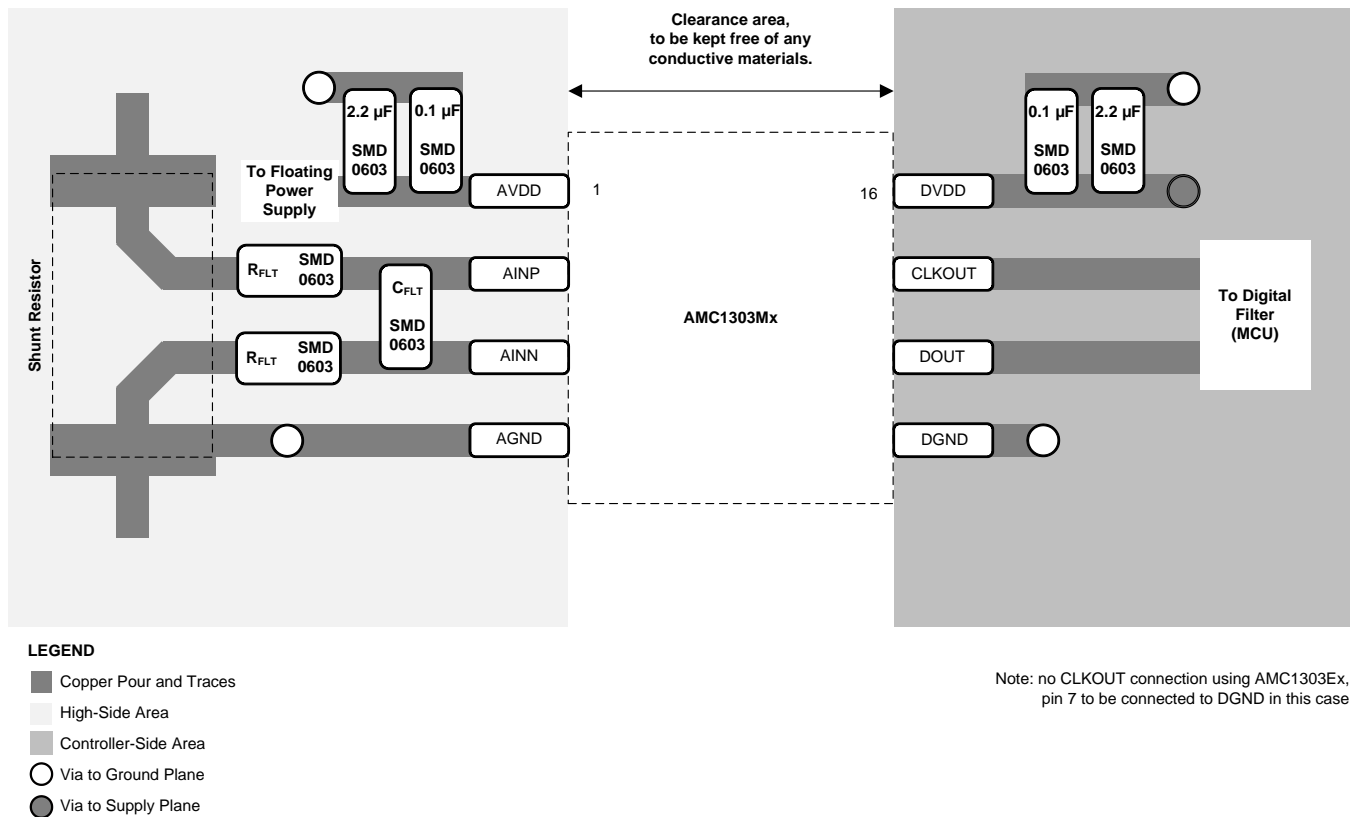


图 58. AMC1303 的建议布局

12 器件和文档支持

12.1 器件支持

12.1.1 器件命名规则

12.1.1.1 隔离相关术语

请参阅[隔离相关术语](#)

12.2 文档支持

12.2.1 相关文档

- [《AMC1210 适用于二阶 \$\Delta\$ - \$\Sigma\$ 调制器的四路数字滤波器》](#)
- [MSP430F677x 多相位仪表计量片上系统 \(SoC\)](#)
- [《TMS320F2807x Piccolo™ 微控制器》](#)
- [《TMS320F2837xD 双核 Delfino™ 微控制器》](#)
- [《ISO72x 数字隔离器磁场抗扰度》](#)
- [《将 ADS1202 与 FPGA 数字滤波器结合，以便在电机控制应用中进行电流测量》](#)

12.3 相关链接

下表列出了快速访问链接。类别包括技术文档、支持和社区资源、工具和软件，以及立即购买的快速链接。

表 3. 相关链接

部件	产品文件夹	立即订购	技术文档	工具和软件	支持和社区
AMC1303E0510	请单击此处	请单击此处	请单击此处	请单击此处	请单击此处
AMC1303M0510	请单击此处	请单击此处	请单击此处	请单击此处	请单击此处
AMC1303E0520	请单击此处	请单击此处	请单击此处	请单击此处	请单击此处
AMC1303M0520	请单击此处	请单击此处	请单击此处	请单击此处	请单击此处
AMC1303E2510	请单击此处	请单击此处	请单击此处	请单击此处	请单击此处
AMC1303M2510	请单击此处	请单击此处	请单击此处	请单击此处	请单击此处
AMC1303E2520	请单击此处	请单击此处	请单击此处	请单击此处	请单击此处
AMC1303M2520	请单击此处	请单击此处	请单击此处	请单击此处	请单击此处

12.4 接收文档更新通知

要接收文档更新通知，请导航至 TI.com.cn 上的器件产品文件夹。单击右上角的[通知我](#)进行注册，即可每周接收产品信息更改摘要。有关更改的详细信息，请查看任何已修订文档中包含的修订历史记录。

12.5 社区资源

下列链接提供到 TI 社区资源的连接。链接的内容由各个分销商“按照原样”提供。这些内容并不构成 TI 技术规范，并且不一定反映 TI 的观点；请参阅 TI 的[《使用条款》](#)。

TI E2E™ 在线社区 **TI 的工程师对工程师 (E2E) 社区**。此社区的创建目的在于促进工程师之间的协作。在 e2e.ti.com 中，您可以咨询问题、分享知识、拓展思路并与同行工程师一道帮助解决问题。

设计支持 **TI 参考设计支持** 可帮助您快速查找有帮助的 E2E 论坛、设计支持工具以及技术支持的联系信息。

12.6 商标

E2E is a trademark of Texas Instruments.
All other trademarks are the property of their respective owners.

12.7 静电放电警告



ESD 可能会损坏该集成电路。德州仪器 (TI) 建议通过适当的预防措施处理所有集成电路。如果不遵守正确的处理措施和安装程序，可能会损坏集成电路。

ESD 的损坏小至导致微小的性能降级，大至整个器件故障。精密的集成电路可能更容易受到损坏，这是因为非常细微的参数更改都可能会导致器件与其发布的规格不相符。

12.8 术语表

[SLYZ022](#) — TI 术语表。

这份术语表列出并解释术语、缩写和定义。

13 机械、封装和可订购信息

以下页面包含机械、封装和可订购信息。这些信息是指定器件的最新可用数据。数据如有变更，恕不另行通知，且不会对此文档进行修订。如需获取此产品说明书的浏览器版本，请参阅左侧的导航栏。

PACKAGING INFORMATION

Orderable Device	Status (1)	Package Type	Package Drawing	Pins	Package Qty	Eco Plan (2)	Lead finish/ Ball material (6)	MSL Peak Temp (3)	Op Temp (°C)	Device Marking (4/5)	Samples
AMC1303E0510DWV	ACTIVE	SOIC	DWV	8	64	RoHS & Green	NIPDAU	Level-3-260C-168 HR	-40 to 125	1303E051	Samples
AMC1303E0510DWVR	ACTIVE	SOIC	DWV	8	1000	RoHS & Green	NIPDAU	Level-3-260C-168 HR	-40 to 125	1303E051	Samples
AMC1303E0520DWV	ACTIVE	SOIC	DWV	8	64	RoHS & Green	NIPDAU	Level-3-260C-168 HR	-40 to 125	1303E052	Samples
AMC1303E0520DWVR	ACTIVE	SOIC	DWV	8	1000	RoHS & Green	NIPDAU	Level-3-260C-168 HR	-40 to 125	1303E052	Samples
AMC1303E2510DWV	ACTIVE	SOIC	DWV	8	64	RoHS & Green	NIPDAU	Level-3-260C-168 HR	-40 to 125	1303E251	Samples
AMC1303E2510DWVR	ACTIVE	SOIC	DWV	8	1000	RoHS & Green	NIPDAU	Level-3-260C-168 HR	-40 to 125	1303E251	Samples
AMC1303E2520DWV	ACTIVE	SOIC	DWV	8	64	RoHS & Green	NIPDAU	Level-3-260C-168 HR	-40 to 125	1303E252	Samples
AMC1303E2520DWVR	ACTIVE	SOIC	DWV	8	1000	RoHS & Green	NIPDAU	Level-3-260C-168 HR	-40 to 125	1303E252	Samples
AMC1303M0510DWV	ACTIVE	SOIC	DWV	8	64	RoHS & Green	NIPDAU	Level-3-260C-168 HR	-40 to 125	1303M051	Samples
AMC1303M0510DWVR	ACTIVE	SOIC	DWV	8	1000	RoHS & Green	NIPDAU	Level-3-260C-168 HR	-40 to 125	1303M051	Samples
AMC1303M0520DWV	ACTIVE	SOIC	DWV	8	64	RoHS & Green	NIPDAU	Level-3-260C-168 HR	-40 to 125	1303M052	Samples
AMC1303M0520DWVR	ACTIVE	SOIC	DWV	8	1000	RoHS & Green	NIPDAU	Level-3-260C-168 HR	-40 to 125	1303M052	Samples
AMC1303M2510DWV	ACTIVE	SOIC	DWV	8	64	RoHS & Green	NIPDAU	Level-3-260C-168 HR	-40 to 125	1303M251	Samples
AMC1303M2510DWVR	ACTIVE	SOIC	DWV	8	1000	RoHS & Green	NIPDAU	Level-3-260C-168 HR	-40 to 125	1303M251	Samples
AMC1303M2520DWV	ACTIVE	SOIC	DWV	8	64	RoHS & Green	NIPDAU	Level-3-260C-168 HR	-40 to 125	1303M252	Samples
AMC1303M2520DWVR	ACTIVE	SOIC	DWV	8	1000	RoHS & Green	NIPDAU	Level-3-260C-168 HR	-40 to 125	1303M252	Samples

(1) The marketing status values are defined as follows:

ACTIVE: Product device recommended for new designs.

LIFEBUY: TI has announced that the device will be discontinued, and a lifetime-buy period is in effect.

NRND: Not recommended for new designs. Device is in production to support existing customers, but TI does not recommend using this part in a new design.

PREVIEW: Device has been announced but is not in production. Samples may or may not be available.

OBSELETE: TI has discontinued the production of the device.

(2) **RoHS:** TI defines "RoHS" to mean semiconductor products that are compliant with the current EU RoHS requirements for all 10 RoHS substances, including the requirement that RoHS substance do not exceed 0.1% by weight in homogeneous materials. Where designed to be soldered at high temperatures, "RoHS" products are suitable for use in specified lead-free processes. TI may reference these types of products as "Pb-Free".

RoHS Exempt: TI defines "RoHS Exempt" to mean products that contain lead but are compliant with EU RoHS pursuant to a specific EU RoHS exemption.

Green: TI defines "Green" to mean the content of Chlorine (Cl) and Bromine (Br) based flame retardants meet JS709B low halogen requirements of ≤ 1000 ppm threshold. Antimony trioxide based flame retardants must also meet the ≤ 1000 ppm threshold requirement.

(3) MSL, Peak Temp. - The Moisture Sensitivity Level rating according to the JEDEC industry standard classifications, and peak solder temperature.

(4) There may be additional marking, which relates to the logo, the lot trace code information, or the environmental category on the device.

(5) Multiple Device Markings will be inside parentheses. Only one Device Marking contained in parentheses and separated by a "~" will appear on a device. If a line is indented then it is a continuation of the previous line and the two combined represent the entire Device Marking for that device.

(6) Lead finish/Ball material - Orderable Devices may have multiple material finish options. Finish options are separated by a vertical ruled line. Lead finish/Ball material values may wrap to two lines if the finish value exceeds the maximum column width.

Important Information and Disclaimer: The information provided on this page represents TI's knowledge and belief as of the date that it is provided. TI bases its knowledge and belief on information provided by third parties, and makes no representation or warranty as to the accuracy of such information. Efforts are underway to better integrate information from third parties. TI has taken and continues to take reasonable steps to provide representative and accurate information but may not have conducted destructive testing or chemical analysis on incoming materials and chemicals. TI and TI suppliers consider certain information to be proprietary, and thus CAS numbers and other limited information may not be available for release.

In no event shall TI's liability arising out of such information exceed the total purchase price of the TI part(s) at issue in this document sold by TI to Customer on an annual basis.

TAPE AND REEL INFORMATION



QUADRANT ASSIGNMENTS FOR PIN 1 ORIENTATION IN TAPE



*All dimensions are nominal

Device	Package Type	Package Drawing	Pins	SPQ	Reel Diameter (mm)	Reel Width W1 (mm)	A0 (mm)	B0 (mm)	K0 (mm)	P1 (mm)	W (mm)	Pin1 Quadrant
AMC1303E0510DWVR	SOIC	DWV	8	1000	330.0	16.4	12.05	6.15	3.3	16.0	16.0	Q1
AMC1303E0520DWVR	SOIC	DWV	8	1000	330.0	16.4	12.05	6.15	3.3	16.0	16.0	Q1
AMC1303E2510DWVR	SOIC	DWV	8	1000	330.0	16.4	12.05	6.15	3.3	16.0	16.0	Q1
AMC1303E2520DWVR	SOIC	DWV	8	1000	330.0	16.4	12.05	6.15	3.3	16.0	16.0	Q1
AMC1303M0510DWVR	SOIC	DWV	8	1000	330.0	16.4	12.05	6.15	3.3	16.0	16.0	Q1
AMC1303M0520DWVR	SOIC	DWV	8	1000	330.0	16.4	12.05	6.15	3.3	16.0	16.0	Q1
AMC1303M2520DWVR	SOIC	DWV	8	1000	330.0	16.4	12.05	6.15	3.3	16.0	16.0	Q1

TAPE AND REEL BOX DIMENSIONS


*All dimensions are nominal

Device	Package Type	Package Drawing	Pins	SPQ	Length (mm)	Width (mm)	Height (mm)
AMC1303E0510DWVR	SOIC	DWV	8	1000	350.0	350.0	43.0
AMC1303E0520DWVR	SOIC	DWV	8	1000	350.0	350.0	43.0
AMC1303E2510DWVR	SOIC	DWV	8	1000	350.0	350.0	43.0
AMC1303E2520DWVR	SOIC	DWV	8	1000	350.0	350.0	43.0
AMC1303M0510DWVR	SOIC	DWV	8	1000	350.0	350.0	43.0
AMC1303M0520DWVR	SOIC	DWV	8	1000	350.0	350.0	43.0
AMC1303M2520DWVR	SOIC	DWV	8	1000	350.0	350.0	43.0

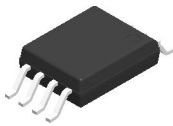
TUBE


*All dimensions are nominal

Device	Package Name	Package Type	Pins	SPQ	L (mm)	W (mm)	T (μm)	B (mm)
AMC1303E0510DWV	DWV	SOIC	8	64	505.46	13.94	4826	6.6
AMC1303E0520DWV	DWV	SOIC	8	64	505.46	13.94	4826	6.6
AMC1303E2510DWV	DWV	SOIC	8	64	505.46	13.94	4826	6.6
AMC1303E2520DWV	DWV	SOIC	8	64	505.46	13.94	4826	6.6
AMC1303M0510DWV	DWV	SOIC	8	64	505.46	13.94	4826	6.6
AMC1303M0520DWV	DWV	SOIC	8	64	505.46	13.94	4826	6.6
AMC1303M2510DWV	DWV	SOIC	8	64	505.46	13.94	4826	6.6
AMC1303M2520DWV	DWV	SOIC	8	64	505.46	13.94	4826	6.6

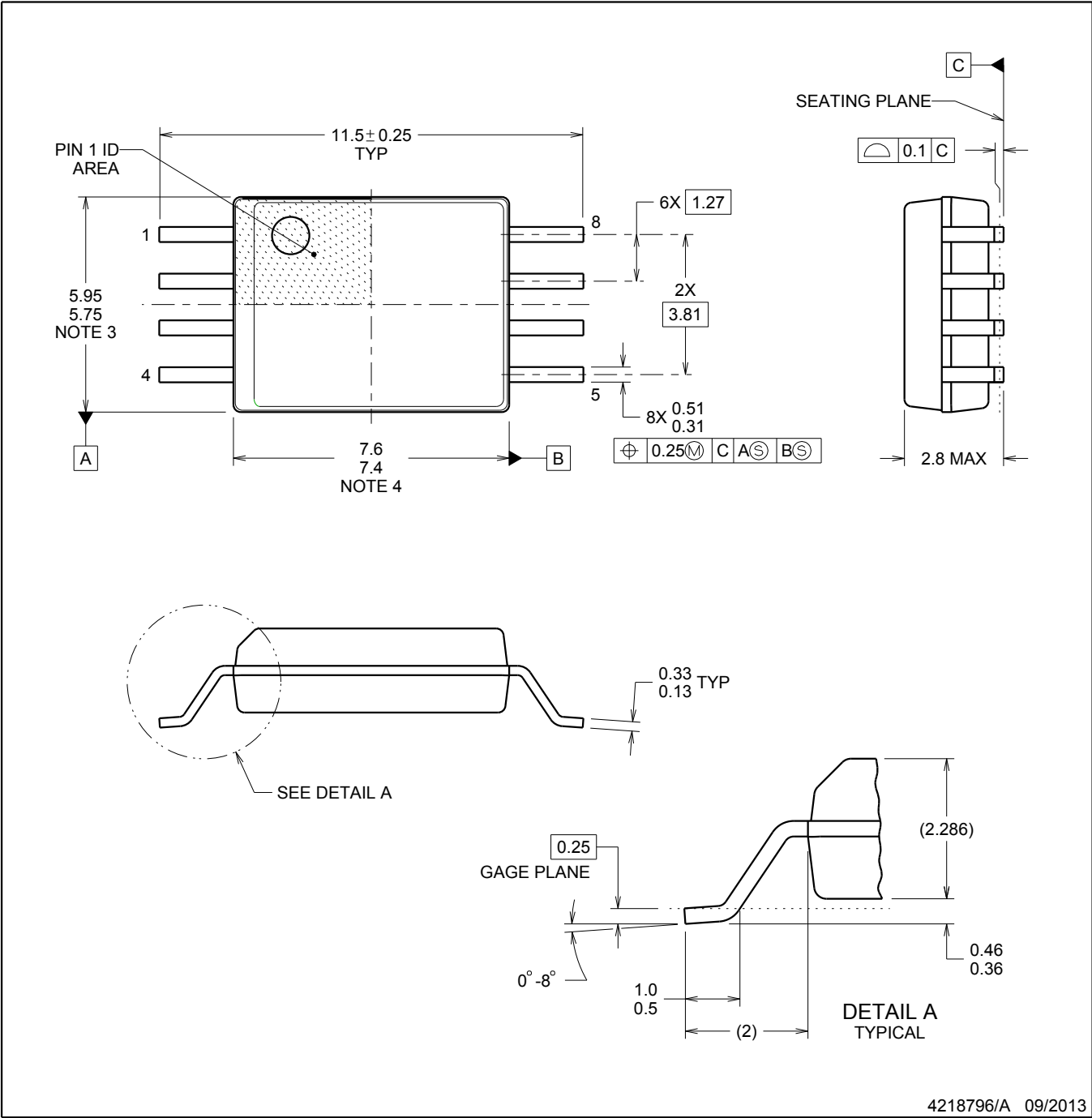
PACKAGE OUTLINE

DWV0008A



SOIC - 2.8 mm max height

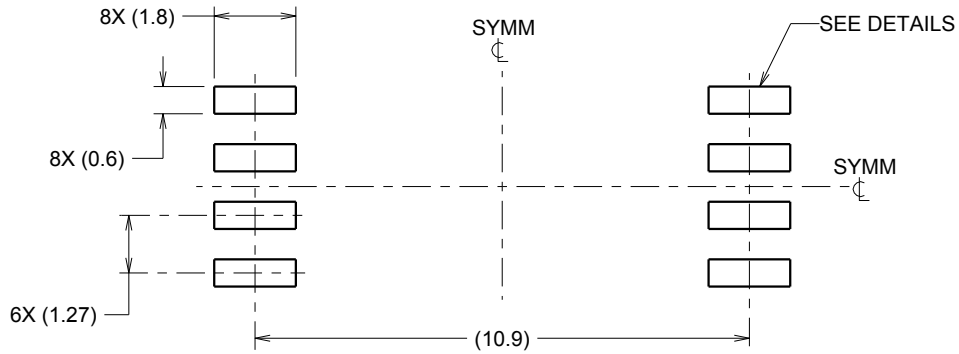
SOIC



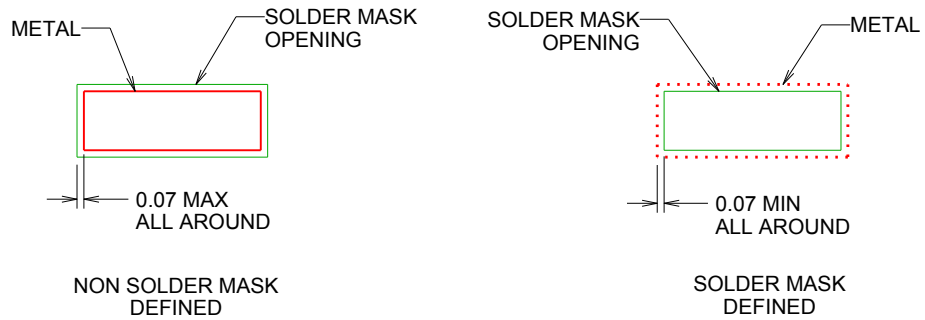
4218796/A 09/2013

NOTES:

1. All linear dimensions are in millimeters. Dimensions in parenthesis are for reference only. Dimensioning and tolerancing per ASME Y14.5M.
2. This drawing is subject to change without notice.
3. This dimension does not include mold flash, protrusions, or gate burrs. Mold flash, protrusions, or gate burrs shall not exceed 0.15 mm, per side.
4. This dimension does not include interlead flash. Interlead flash shall not exceed 0.25 mm, per side.



LAND PATTERN EXAMPLE
9.1 mm NOMINAL CLEARANCE/CREEPAGE
SCALE:6X

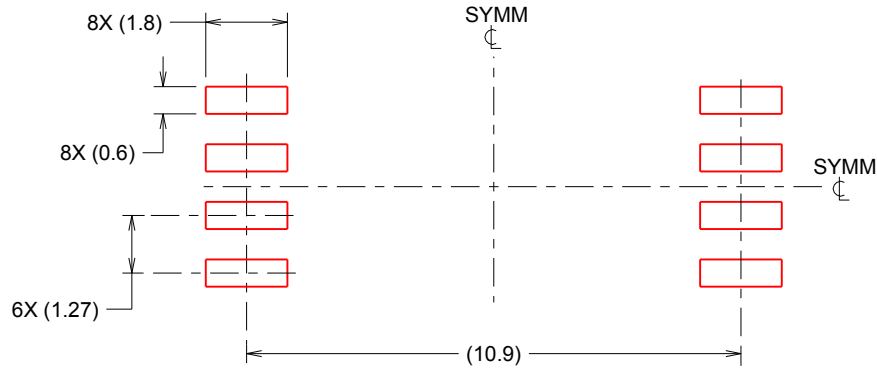


SOLDER MASK DETAILS

4218796/A 09/2013

NOTES: (continued)

- 5. Publication IPC-7351 may have alternate designs.
- 6. Solder mask tolerances between and around signal pads can vary based on board fabrication site.



SOLDER PASTE EXAMPLE
 BASED ON 0.125 mm THICK STENCIL
 SCALE:6X

4218796/A 09/2013

NOTES: (continued)

- 7. Laser cutting apertures with trapezoidal walls and rounded corners may offer better paste release. IPC-7525 may have alternate design recommendations.
- 8. Board assembly site may have different recommendations for stencil design.

重要声明和免责声明

TI“按原样”提供技术和可靠性数据（包括数据表）、设计资源（包括参考设计）、应用或其他设计建议、网络工具、安全信息和其他资源，不保证没有瑕疵且不做任何明示或暗示的担保，包括但不限于对适销性、某特定用途方面的适用性或不侵犯任何第三方知识产权的暗示担保。

这些资源可供使用 TI 产品进行设计的熟练开发人员使用。您将自行承担以下全部责任：(1) 针对您的应用选择合适的 TI 产品，(2) 设计、验证并测试您的应用，(3) 确保您的应用满足相应标准以及任何其他功能安全、信息安全、监管或其他要求。

这些资源如有变更，恕不另行通知。TI 授权您仅可将这些资源用于研发本资源所述的 TI 产品的应用。严禁对这些资源进行其他复制或展示。您无权使用任何其他 TI 知识产权或任何第三方知识产权。您应全额赔偿因在这些资源的使用中对 TI 及其代表造成的任何索赔、损害、成本、损失和债务，TI 对此概不负责。

TI 提供的产品受 [TI 的销售条款](#) 或 [ti.com](#) 上其他适用条款/TI 产品随附的其他适用条款的约束。TI 提供这些资源并不会扩展或以其他方式更改 TI 针对 TI 产品发布的适用的担保或担保免责声明。

TI 反对并拒绝您可能提出的任何其他或不同的条款。

邮寄地址：Texas Instruments, Post Office Box 655303, Dallas, Texas 75265
Copyright © 2024，德州仪器 (TI) 公司