

适用于隔离式 ADC 信号链解决方案的低 EMI 设计

Dr. Ralph Oberhuber
Precision Analog-to-Digital Converters

引言

如今人们使用的电子设备数量庞大，而这些设备的体积却在不断缩小，这使得电磁干扰 (EMI) 成为电路设计人员面临的一大难题。用于通信、计算和自动化的电路需要近距离工作 [1]。产品还必须符合政府的电磁兼容性 (EMC) 规定。几乎每个国家/地区都对在其境内销售的电子产品的 EMC 做出了规定。在美国，联邦通信委员会 (FCC) 监管所有商业（非军事）电磁辐射源 [2]，并在美国国家标准协会 (ANSI) 的标准 C63.4 [3] 等标准中定义了辐射和传导 EMI 测试程序。欧盟 (EU) 国家对电子设备的电磁辐射和抗扰度都有规定；电磁兼容性指令 [4] 基本上规定，设备必须符合统一的 EMC 标准，并进行相应的测试和标记。

与各类设备相关的 EMC 标准有很多。例如，国际电工委员会 (IEC) 61000 标准涵盖大多数商用产品的抗扰度要求，而国际无线电干扰特别委员会 (CISPR) 32 标准则规定传导和辐射发射的限制 [5]。表 1 列出了相关产品领域的 CISPR、欧洲规范和 FCC 标准。美国和欧盟以外的许多其他国家/地区要么规定要符合 FCC 或欧盟的 EMC 要求，要么有它们自己的要求。美国和欧洲以外国家/地区的法规通常与 FCC 或欧盟的要求类似 [6]。

产品领域	CISPR 标准	EN 标准	FCC 标准
汽车	CISPR 25	EN 55025	-
多媒体	CISPR 32	EN 55032	第 15 部分
工业、科学和医疗	CISPR 11	EN 55011	第 18 部分
家用电器、电动工具及类似产品	CISPR 14-1	EN 55014-1	-
照明设备	CISPR 15	EN 55015	第 15 和 18 部分

表 1. 辐射和传导发射的主要产品标准摘要 [5]。

在考虑特定类型的设备（例如智能电表）时，对低 EMI 的需求变得更加明显。智能电表是未来能源分配的重要组成

部分。它们向电力公司和终端用户提供实时用电数据，帮助人们监测能源使用情况，并且无需上门抄表。大多数智能电表通过无线通信 [7] 连接，如无线 M-Bus 或 ZigBee，或者连接到蜂窝电话网络（GSM、LTE cat NB1 - NB2、2G/3G/5G）。如图 1 所示，智能电表包含一个射频 (RF) 发射器电路，通常与电能计量电路板位于同一外壳内。必须尽可能减少计量电路的辐射发射，以免干扰射频通信，射频通信的工作频率为 800MHz、900MHz、1,800MHz、2,100MHz 或 2,700MHz 等。计量电路还需要具有抗电磁易感性（能够承受无线通信产生电磁能量），以避免因射频噪声注入灵敏的能量计量前端而产生的计费误差。

本文解释了 EMI（特别是辐射发射）的来源，并介绍了一些尽可能减少模拟信号链的 EMI 的技术，包括详细的布局示例和测量结果。

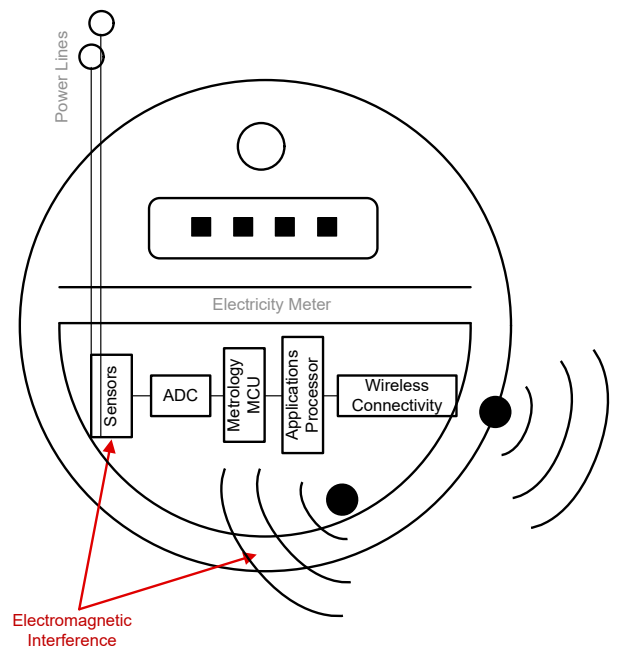


图 1. 支持射频的智能电表。

EMI 和辐射发射来源

EMC 是指在存在 EMI 的情况下，电气系统在其预定环境中正常运行的能力，以及不成为超出相关标准规定限制的电磁环境干扰源的能力 [1]。

EMI 可以是辐射干扰，也可以是传导干扰。辐射干扰以无线电波的形式传播，也称为射频干扰。传导干扰来自传输信号和电力的电缆中电流产生的磁场。

本文重点关注如何尽可能减少辐射干扰。在印刷电路板 (PCB) 上或安装在 PCB 上的集成电路 (IC) 内部，辐射发射的一些主要来源包括：

- 开关信号，如时钟信号，在数字信号转换过程中电压电平会快速发生变化。这是因为信号中含有高频成分。开关和时钟信号对于 IC 内部和 IC 之间各种元件的同步运行至关重要。
- 开关稳压器和其他元件，它们会导致电源线上的电流消耗快速变化。
- 输入/输出缓冲器，尤其是与 USB、HDMI 或以太网等高速接口相关的缓冲器，因为它们需要处理高速信号转换。

- 在频率高于基波信号时，IC 内部电路中的非线性行为产生的谐波。
- IC 互连和结构中的寄生电容、电感和电阻。
- 触发 ESD 保护电路的静电放电 (ESD) 事件。

图 2 展示了 TI 的 AMC131M03 电隔离模数转换器 (ADC) [8] 及其内部架构和印刷电路板上的连接所产生的主要辐射源。ADC 用于三相电能计量应用，图 2 显示了单相（相 A）的电路。信号链的设计目的是提取电压和电流测量值，用于能源监测 [8]。ADC 通道 0 通过分流电阻器测量相电流，通道 1 通过电阻分压器测量相电压 [8]。对辐射影响最大的是内部开关直流/直流转换器（图 1 中的 a），它在高压侧产生隔离电源 [8]。第二大辐射发射源是数字隔离（图 2 中的 b），因为它通过堆叠电容屏障使用高频开/关键控传输实现的 [8], [9]。此外，时钟信号也会在很宽的频率范围内产生辐射，例如 ADC 调制器时钟 CLKIN（图 2 中的 c），以及 ADC 和微控制器之间的数字通信接口（图 2 中的 d）。

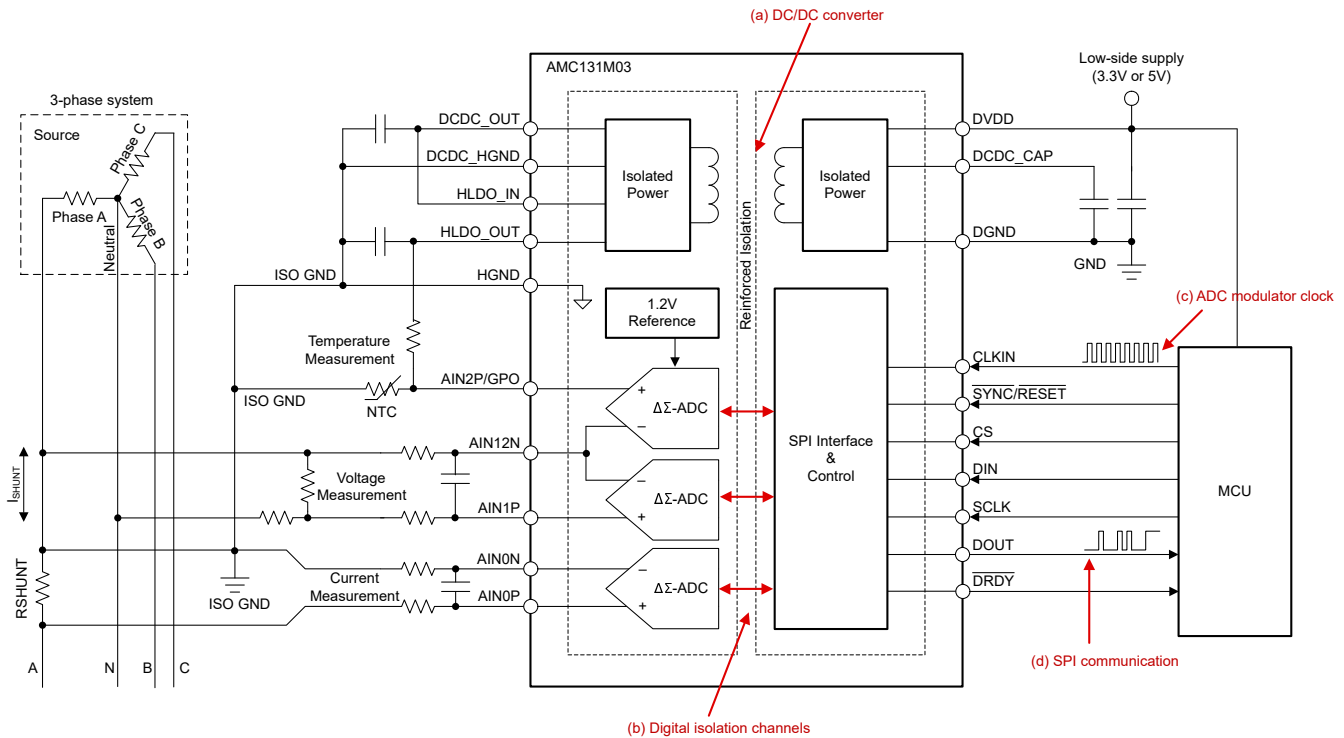


图 2. 带有隔离式 ADC 的模拟信号链和辐射发射源。

更大限度减少 EMI 的技术

有几种常见的 PCB 设计技术可以更大限度地减少 EMI，详见参考文献 [1]、[10]、[11]：

- 正确接地。这是减少辐射发射的有效方法之一。小心地接地可避免可能充当天线的接地环路。使用接地平面还有助于减少环路面积，并为信号提供返回路径，从而降低产生 EMI 的可能性。但在其他情况下，接地平面会在敏感节点上形成天线，并增加辐射发射（参阅图 5 中的具体示例）。
- 元件放置。放置元件时应尽可能减少信号线的长度，尤其是高速信号。将数字和模拟元件分开，以避免干扰。
- 直而短的布线。以直线方式进行高速布线并尽可能缩短布线，可以更大限度地减少潜在 EMI。此外，还要注意避免在布线中形成直角，因为直角会导致反射和信号损失。
- 使用去耦电容器。去耦电容器可为高频噪声提供一条短的接地返回路径。将去耦电容器放置在尽可能靠近 IC 电源引脚的位置。

- 受控阻抗。控制信号布线的阻抗将与信号源和负载的阻抗相匹配，有助于防止可能导致辐射发射的信号反射。
- 屏蔽。有时，在 PCB 的某些区域使用金属屏蔽层或屏蔽材料可以防止辐射发射。
- 使用滤波器。滤波器可以阻挡引起辐射发射的某些频率，在电源电路中特别有用。
- 层堆叠。在多层 PCB 中，应注意各层的排列方式，以尽可能减少 EMI。通常来说，交替使用电源层和接地层是一种很好的做法，因为这有助于减少环路面积，并为信号提供返回路径。顶层和底层接地层可作为内部信号层（如产生辐射发射的时钟）的屏蔽场。
- 避免时钟谐波。时钟信号会产生谐波，从而干扰电路的其他部分。展频技术有助于分散这些谐波，减少其影响。
- EMI 仿真。辐射发射仿真工具有助于在 PCB 设计阶段预测和更大限度地减少 EMI [12]、[13]。

图 3 是图 2 中介绍的模拟信号链的详细示意图。

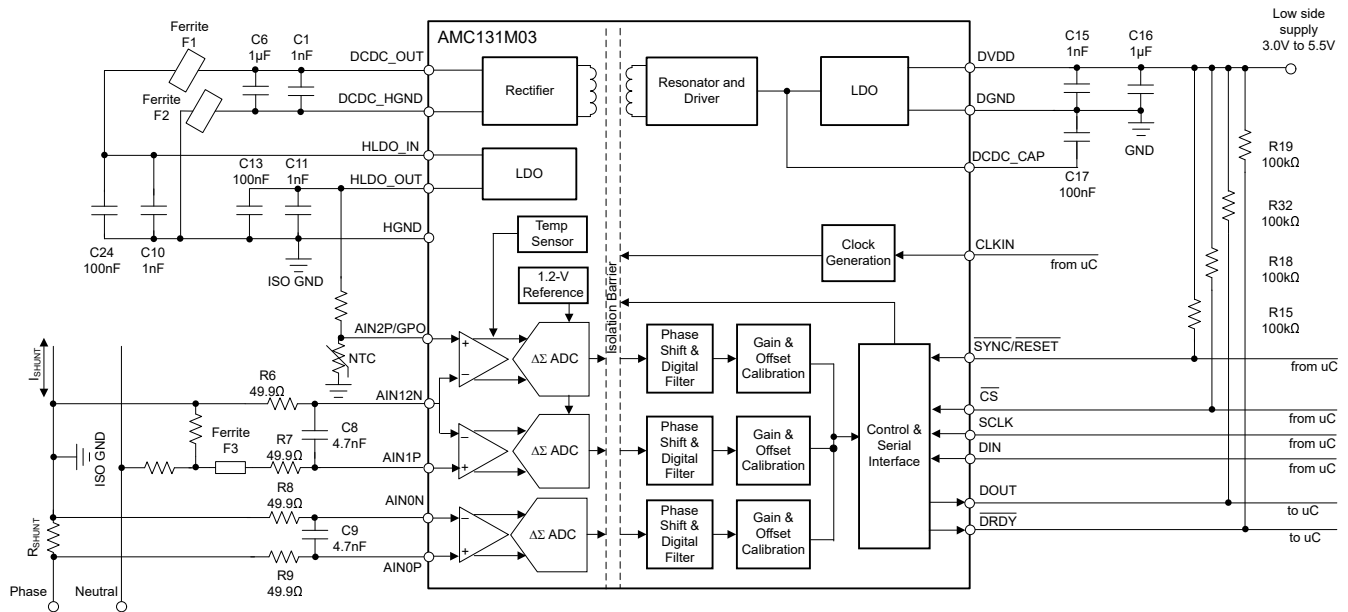


图 3. 图 2 中模拟信号链的详细示意图。

图 4 和图 5 展示了减少辐射发射的技术在 AMC131M03 的相应 PCB 布局中的应用。图 4 显示了一种“良好”布局，高压域（AMC131M03 位置左侧的 PCB 区域）的

ADC 输入和电源线路的布线较短，将旁路电容器 C1、C6、C8、C9、C11、C13、C14 和 C24 放置在靠近 IC 的位置。

减轻 EMI 的一个重要方面是隔离式接地节点 ISO_GND 的接地方案。尽可能缩短布线长度，并且不在高压域放置接地平面，可更大幅度地减少该节点上的天线，从而更大幅度地减少辐射发射 [14]。铁氧体磁珠 F1 和 F2 插入电源连

接 DCDC_OUT 和 DCDC_HGND，以阻隔高频噪声。您还可以在具有过高辐射发射的频率处（取决于 PCB 设计）额外放置一个高阻抗铁氧体磁珠 (F3)，与电阻分压器串联，用于测量电压。

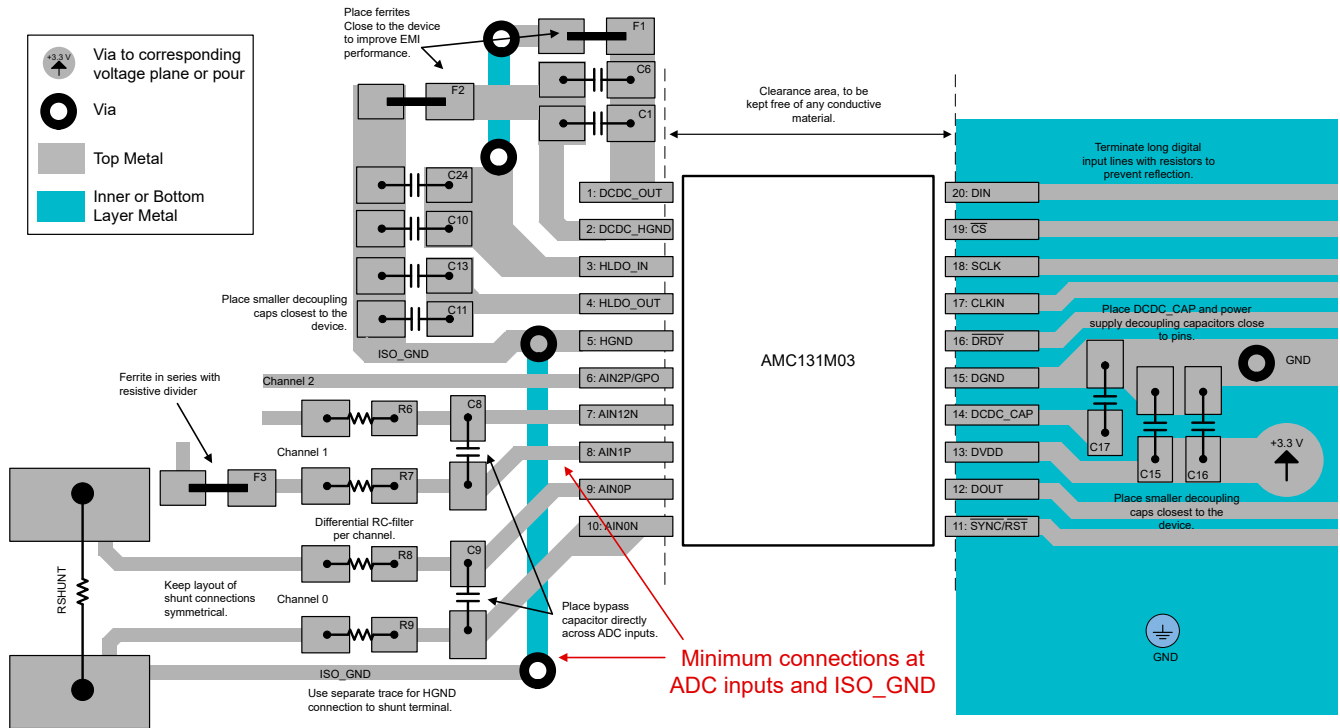


图 4. 良好的 PCB 布局 (低 EMI)。

图 5 展示了一种“不良”布局，其中显示接地平面连接到 ISO_GND 节点，这起到天线的作用，会显著增加辐射发射 [14]。

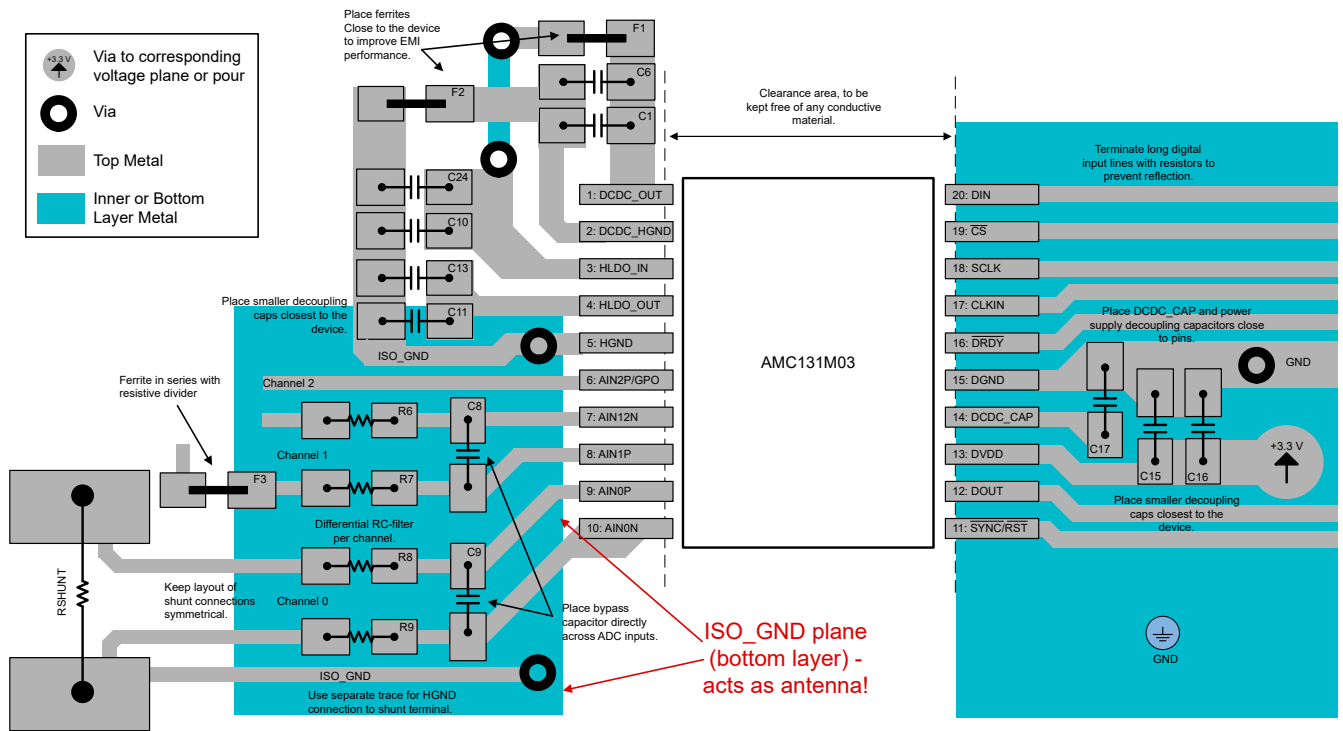


图5. 不良 PCB 布局 (高 EMI)。

图 6 和图 7 显示了使用图 4 中所示布局实现方案的 AMC131M03 PCB 的辐射发射测量。测量是按照 CISPR 11 的要求进行的，即在半电波暗室中使用为水平和垂直极化配置的宽带天线，距离为 3m。ADC 通过 CLKIN 引脚接收连续时钟，并生成转换结果。不过，在对发射曲线进行表征期间没有串行外设接口通信。该设计符合 CISPR 11 A 级和 B 级标准，裕度为 13dB，为市场上具有数据和电源增强型隔离功能的 ADC 提供超低辐射发射性能。

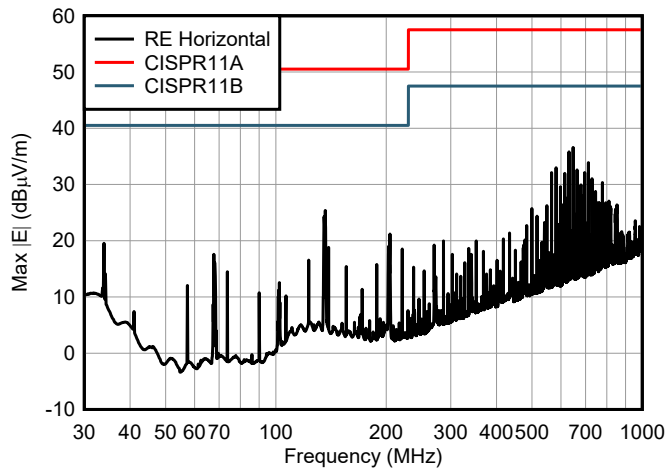


图6. 水平辐射发射 CISPR 11 测量。

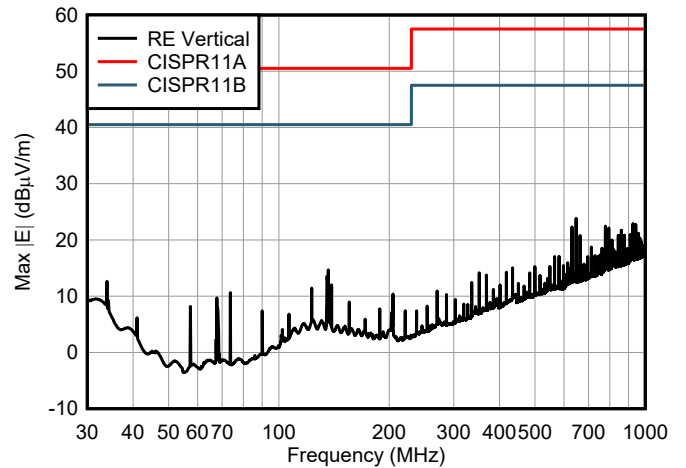


图7. 垂直辐射发射 CISPR 11 测量。

结语

为确保电子电路按设计运行，必须防止电磁干扰。同时，电路本身不得产生可能威胁或降低其他设备性能的辐射。要符合 EMC 标准，必须在四个层面上提供 EMI 保护：元件层面、电路板层面、系统层面和整个系统层面 [15]。

本文介绍的技术可更大限度地减少 PCB (电路板) 设计层面的 EMI，并可轻松应用于一个实际例子，即用于电能计量的具有增强隔离功能的一流精密 ADC 信号链 [16]。凭借

使用建议的 EMI 降低技术进行精心设计，该设计可实现相关 EMC 标准要求的足够裕量 [17]。

参考文献

1. Ott, Henry W, 2009. “Electromagnetic Compatibility Engineering”。Hoboken, 新泽西州: John Wiley & Sons.
2. **第 15 部分 – 射频设备**。FCC 第 47 篇, 第 I 章, 第 A 小章。FCC: 华盛顿特区。2024 年 1 月 11 日。
3. **American National Standard for Methods of Measurement of Radio-Noise Emissions from Low-Voltage Electrical and Electronic Equipment in the Range of 9 kHz to 40 GHz**。IEEE C63.4-2009。Piscataway, 新泽西州, 2009 年 9 月 15 日。
4. **Directive 2004/108/EC of the European Parliament and of the Council of 15 December 2004 on the Approximation of the Laws of the Member States Relating to Electromagnetic Compatibility and Repealing Directive 89/336/EEC**。Official Journal of the European Union。比利时布鲁塞尔, 2004 年 12 月 31 日。
5. 德州仪器 (TI): **电源的传导 EMI 规格概述**。
6. LearnEMC.com (日期不详)。EMC 规定。访问日期: 2024 年 1 月 14 日。
7. Envocore.com (日期不详)。How Do Smart Meters Communicate? 访问日期: 2024 年 1 月 14 日。
8. 德州仪器 (TI) (日期不详)。AMC131M03 三通道、同步采样、24 位隔离式 Δ - Σ ADC。访问日期: 2024 年 1 月 14 日。
9. 德州仪器 (TI): **利用可靠且性价比高的隔离技术应对高电压挑战**。
10. Altium.com (日期不详)。PCB Design Techniques to Reduce EMI。访问日期: 2024 年 1 月 14 日。
11. Analog Devices (Maxim Integrated)。Practical Aspects of EMI Protection。教程 1167, 2002 年 8 月 21 日。
12. Remcom (日期不详)。Electromagnetic Simulation Software。访问日期: 2024 年 1 月 14 日。
13. Cadence (日期不详)。Clarity 3D Transient Solver。访问日期: 2024 年 1 月 14 日。
14. 德州仪器 (TI): **衰减 AMC3301 系列辐射发射 EMI 的最佳实践**。
15. Electronic Design (日期不详)。Meet EMI Standards for Electronic Systems。访问日期: 2024 年 1 月 14 日。
16. 德州仪器 (TI): **高电压增强型隔离: 定义和测试方法**。
17. 德州仪器 (TI): **了解数字隔离器中的电磁合规性测试**。

重要声明: 本文所提及德州仪器 (TI) 及其子公司的产品和服务均依照 TI 标准销售条款和条件进行销售。建议客户在订购之前获取有关 TI 产品和服务的最新和完整信息。TI 对应用帮助、客户的应用或产品设计、软件性能或侵犯专利不负任何责任。有关任何其它公司产品或服务的发布信息均不构成 TI 因此对其的认可、保证或授权。

所有商标均为其各自所有者的财产。

重要声明和免责声明

TI“按原样”提供技术和可靠性数据（包括数据表）、设计资源（包括参考设计）、应用或其他设计建议、网络工具、安全信息和其他资源，不保证没有瑕疵且不做任何明示或暗示的担保，包括但不限于对适销性、某特定用途方面的适用性或不侵犯任何第三方知识产权的暗示担保。

这些资源可供使用 TI 产品进行设计的熟练开发人员使用。您将自行承担以下全部责任：(1) 针对您的应用选择合适的 TI 产品，(2) 设计、验证并测试您的应用，(3) 确保您的应用满足相应标准以及任何其他功能安全、信息安全、监管或其他要求。

这些资源如有变更，恕不另行通知。TI 授权您仅可将这些资源用于研发本资源所述的 TI 产品的应用。严禁对这些资源进行其他复制或展示。您无权使用任何其他 TI 知识产权或任何第三方知识产权。您应全额赔偿因在这些资源的使用中对 TI 及其代表造成的任何索赔、损害、成本、损失和债务，TI 对此概不负责。

TI 提供的产品受 [TI 的销售条款](#) 或 [ti.com](#) 上其他适用条款/TI 产品随附的其他适用条款的约束。TI 提供这些资源并不会扩展或以其他方式更改 TI 针对 TI 产品发布的适用的担保或担保免责声明。

TI 反对并拒绝您可能提出的任何其他或不同的条款。

邮寄地址：Texas Instruments, Post Office Box 655303, Dallas, Texas 75265

Copyright © 2024，德州仪器 (TI) 公司