

使用有源 EMI 滤波器缩减汽车系统中 EMI 滤波器的尺寸和成本

作者:Yongbin Chu, 应用工程师, APP-HVP-HPD
Yogesh Ramadass, 电源管理研发总监, 基尔比实验室

引言

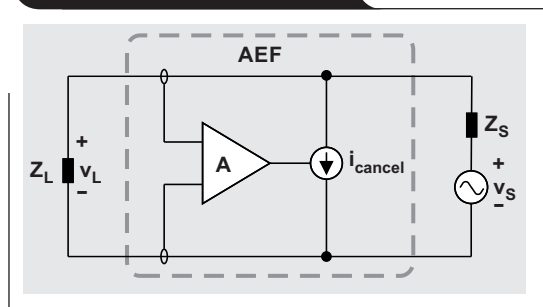
电磁干扰 (EMI) 是所有现代电子器件固有的问题, 因此大多数电子器件必须符合严格的 EMI 法规才能投入市场。随着汽车行业向自动驾驶、更先进的信息娱乐系统以及混合动力或全电动汽车趋势发展, 汽车电源转换器需要处理更高的功率, 并且尺寸更小、复杂性更高。因此, EMI 已成为电力电子产品设计人员面临的一项主要挑战。在汽车电力电子系统中, 由电感器和电容器组成的传统无源 EMI 滤波器是体积最大的部件之一。

一种有望克服这一挑战的解决方案是集成式有源 EMI 滤波器 (AEF), 它使用有源电路来感应噪声并注入相应的消除信号来降低 EMI。本文概述了基于 LM25149-Q1 的差模 AEF 的实现方案, 其中, LM25149-Q1 是一款具有集成式 AEF 的降压控制器。测试结果表明, 与传统无源滤波器相比, 在采用 AEF 设计的 400kHz 转换器中, EMI 滤波器面积缩小近 50%, 体积缩小 75% 以上。

AEF 概念

图 1 所示为 AEF 的等效电路; v_S 是噪声源, Z_S 是内部阻抗, 而 Z_L 代表负载。

图 1: AEF 的等效电路



AEF 会感应、放大噪声电压 v_L , 并将消除电流 i_{cancel} 注入到系统中。假设从 v_L 到 i_{cancel} 的增益为 A , 则表示 AEF 等效阻抗的公式 1 如下:

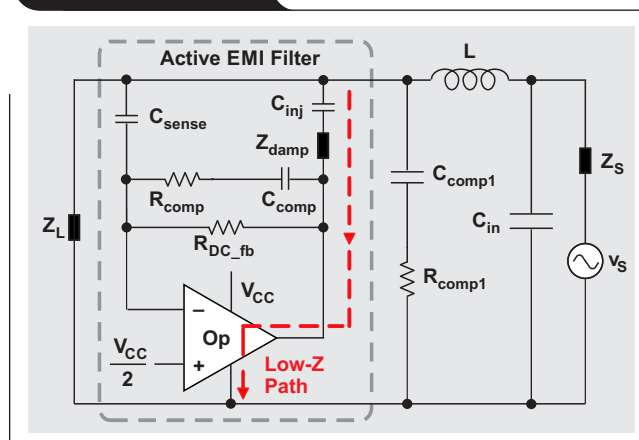
$$Z_{eq} = \frac{v_L}{i_{cancel}} = \frac{v_L}{Av_L} = \frac{1}{A} \quad (1)$$

较大的增益会产生一条低阻抗路径来分流噪声电流, 从而可以降低 v_L 。

AEF 实现

图 2 所示为 AEF 的实现情况, 其中 Z_L 表示线路阻抗稳定网络或电源的阻抗; C_{in} 表示电源转换器的输入电容器; L 是差模电感器; C_{sense} 和 C_{inj} 是感应电容器和注入电容器, 也用于将放大器电路与电源隔离; C_{comp} 、 R_{comp} 、 C_{comp1} 和 R_{comp1} 可确保系统稳定性; 而 Z_{damp} 包含与电容器并联的小电阻器, 是一个阻尼网络, 用于阻尼 AEF 和 L 之间的谐振。

图 2: AEF 实现



针对此实现方案, 表示 AEF 等效阻抗的公式 2 如下:

$$Z_{eq_AEF} = \frac{Z_{op} + Z_{damp} + Z_{C_inj}}{1 + G_{op_amp}} \quad (2)$$

其中, Z_{op} 是运算放大器的输出阻抗, G_{op_amp} 是从感应节点到运算放大器输出端的电压增益, 而 Z_{C_inj} 是注入电容器的阻抗。

电感器选择标准

如图 2 所示, AEF 需要配合 L 进行噪声滤波。L 的选择有两个主要标准: 噪声衰减和运算放大器饱和度。

噪声衰减

AEF 提供一条低阻抗路径并与 L 形成分压器, 用于降低噪声。在相关频率范围内, C_{in} 的阻抗远小于 L 的阻抗, 且负载阻抗 Z_L 远大于 AEF 的等效阻抗。因此, 计算 L 和 AEF 降噪的公式 3 如下:

$$A_{\text{atten}} = \frac{Z_{L_inductor}}{Z_{eq_AEF}} \quad (3)$$

其中, $Z_{L_inductor}$ 为 L 的阻抗。

根据公式 3, 可参考以下步骤为具有 AEF 的给定转换器设计相应的 L:

1. 通过实际测量或仿真, 获得电源转换器的裸噪声, 即未经任何滤波的电源转换器噪声。
2. 根据公式 4 确定所需的噪声衰减:

$$A_{\text{atten}} [\text{dB}] = v_{\text{bare}} [\text{dB}\mu\text{V}] - v_{\text{limit}} [\text{dB}\mu\text{V}] + m [\text{dB}] \quad (4)$$

其中, v_{bare} 为电源转换器的裸噪声, v_{limit} 为相关 EMI 标准规定的限值, 而 m 为安全裕度 (如 6dB)。

3. 根据公式 2 计算 AEF 的等效阻抗。
4. 根据公式 3 获得 L 的阻抗并选择电感器。

开关频率下的基波 EMI 杂散通常高于其他杂散, 并决定了电感值。例如, 假设有一个 400kHz 的转换器, 其主要基波杂散为 96dB μ V。如果相关的 EMI 标准将 400kHz 尖峰限制为 56dB μ V, 则需要的噪声衰减加上 6dB 裕度将是 46dB, 即 200 倍。

对于 LM25149-Q1 控制器, 400kHz 转换器的典型 AEF 配置为 100nF C_{sense} 、50k Ω R_{DC_fb} 、1k Ω R_{comp} 、1nF C_{comp} 和 470nF C_{inj} ; Z_{damp} 是一个与 15 Ω 电阻器并联的 220nF 电容器。使用此配置, 在 400kHz 时, $R_{\text{comp}}/Z_{C_sense} = 2\omega f \times R_{\text{comp}}C_{\text{sense}}$ 可以估算出 $G_{\text{op_amp}}$ 约为 250; Z_{damp} 约为 1.8 Ω ; Z_{inj} 约为 0.8 Ω ; 集成运算放大器的开环输出阻抗约为 1 Ω ; 而闭环输出阻抗 Z_{op} 估算值为 0.5 Ω 。因此, 根据公式 2, AEF 的等效阻抗 Z_{eq_AEF} 约为 12.4m Ω 。根据公式 3, L 的阻抗在 400kHz 时需要约为 2.5 Ω , 这对应于 1 μ H 电感。

运算放大器饱和

由于运算放大器的输出电压和电流受到限制, 另一个标准是确保运算放大器不会因所选电感器而饱和。AEF 通常会因输出电流而不是输出电压产生饱和, 这归因于注入路径的低阻抗。公式 5 计算流过电感器的噪声电流为:

$$i_{\text{op_amp}} = \frac{V_{\text{bare}}}{Z_{L_inductor}} \quad (5)$$

如果基波开关频率下的电压杂散 $v_{\text{bare_fund}}$ 高于其他频率下的电压杂散, 则 $v_{\text{bare_fund}}$ 主要决定了流入运算放大器的电流。但是, 需要为其他频率分量的累积贡献留出一定的裕度。对于 400kHz 转换器, 裕度应约为 25mA, 而对于 2MHz 转换器, 裕度应约为 35mA。

LM25149-Q1 中集成的 AEF 的最小输出电流能力约为 65mA。在 400kHz 转换器中使用 AEF 时, 流经 AEF 的电流的 400kHz 分量应小于 40mA。假设占主导地位的基波 (400kHz) 裸噪声杂散为 100mV, 那么电感器的阻抗需要大于 2.5 Ω 以防止 AEF 饱和。

PCB 布局注意事项

为了提高 AEF 的高频性能, 在印刷电路板 (PCB) 布线期间应注意防止耦合噪声对 AEF 输出的影响。表 1 列出了 LM25149-Q1 的 AEF 相关引脚。

表 1. LM25149-Q1 的 AEF 相关引脚

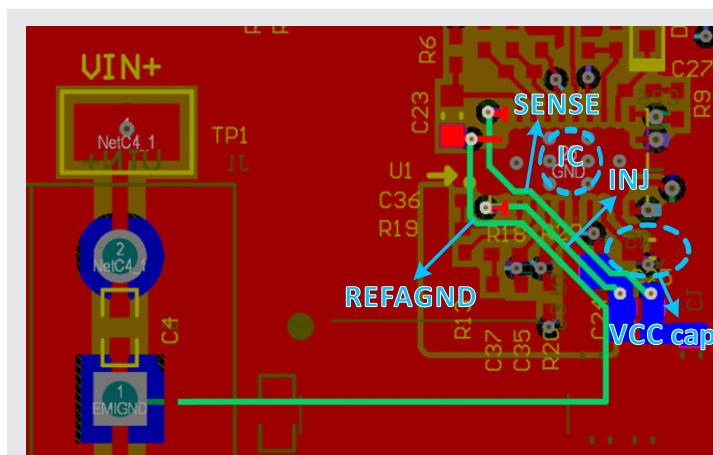
引脚名	描述
AVSS	有源 EMI 偏置接地连接
INJ	有源 EMI 注入输出
SENSE	有源 EMI 感应输入
AEFVDDA	有源 EMI 偏置电源。在 AEFVDDA 和 AVSS 之间连接一个陶瓷电容器
REFAGND	有源 EMI 参考接地
CNFG	将一个电阻器接地, 实现单相或多相运行模式、启用/禁用展频或交错式运行模式。启动后使用 CNFG 启用 AEF

为了提高 LM25149-Q1 中的 AEF 性能,请在 PCB 布局布线期间遵循以下指南:

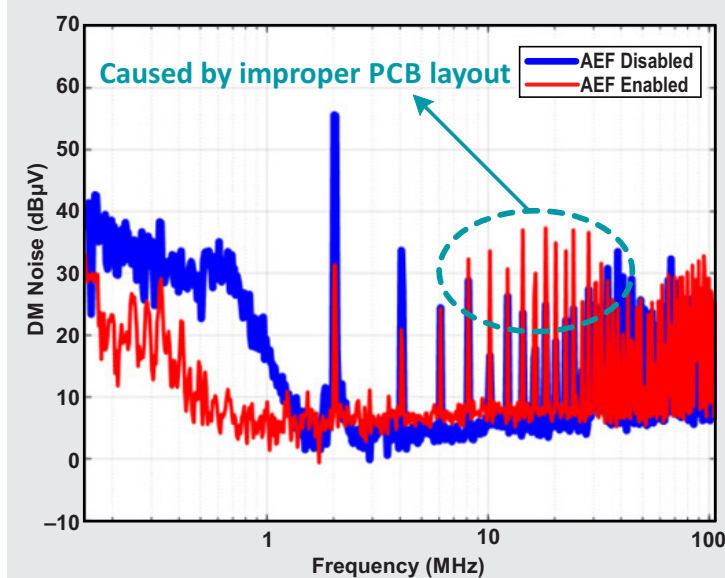
- SENSE、INJ 和 REFAGND 布线应平行置于没有噪声的层上,并尽可能靠近以尽可能减少近场耦合。避免各层产生噪声或高压走线。REFAGND 不应位于 SENSE 和 INJ 布线之间。三者的布线不能位于集成电路 (IC) 下方或靠近噪声布线或元件(例如 IC 的 V_{CC} 电容器)。
- 将 REFAGND 直接布放到没有噪声的接地端,或是感应/注入节点附近的接地端。从噪声的角度来看,REFAGND 是最关键的引脚。REFAGND 引脚有噪声时,可能会显著影响 AEF 的性能。不要将任何电容器接地到 REFAGND 引脚或 REFAGND 布线。
- 还应确保 AVSS 接地没有噪声,并尽可能远离 IC。不要将 AVSS 直接连接到电源控制器 IC 的接地/散热焊盘。使 AEF 偏置电源的去耦电容器一直靠近 AEFVDDA 引脚和 AVSS 接地连接。
- 将高频补偿元件 R_{comp1} 和 C_{comp1} 放置在其他 AEF 元件附近。确保接地连接远离任何噪声源;换句话说,不要在功率级或输入电容器附近将该支路接地。

图 3a 所示为不正确的 PCB 布局,其中 SENSE、INJ 和 REFAGND 布线太靠近 IC 和 V_{CC} 电容器,这会向 AEF 引入耦合并影响其性能。图 3b 所示为使用这种布局的测量结果,其中在启用 AEF 的情况下可以看到 8MHz 到 30MHz 之间的噪声增加。图 4 所示为有助于解决此问题的良好 PCB 布局。

图 3: PCB 不良布局示例

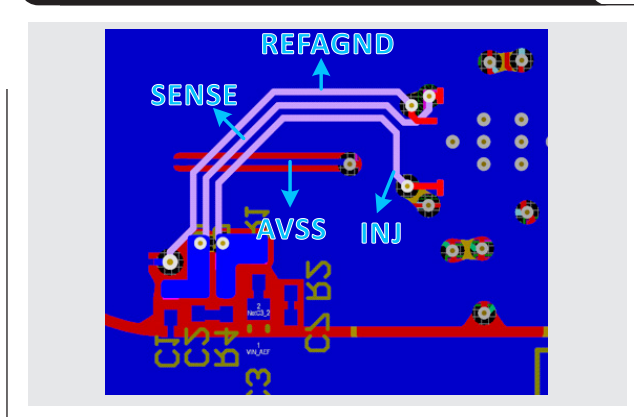


(a) AEF 不良布线布局



(b) 使用不良布局时的测量结果

图 4: 可实现出色 AEF 性能的适当 PCB 布局示例



通过 AEF 减小尺寸和体积

LM25149-Q1 中实施的 AEF 可通过减少滤波器元件大幅降低 EMI, 如图 5 中的测量结果所示。我们在 440kHz 的开关频率、12V 的输入电压和 5V/5A 的输出条件下进行了测量。对于该 AEF, L 为 1 μ H, C_{sense} 为 100nF, C_{comp} 为 1nF, R_{comp} 为 1k Ω , C_{comp1} 为 100nF, R_{comp1} 为 0.5 Ω , R_{DC_fb} 为 50k Ω , C_{inj} 为 470nF, 阻尼网络是一个与 15 Ω 电阻器并联的 220nF 电容器。

相比之下, 无源 EMI 滤波器是一个 3.3 μ H 的差模电感器, 而且并联了两个 10 μ F 差模电容器和两个 100nF 差模电容器。在 AEF 和无源滤波器解决方案之间, 实现相同衰减下的 AEF 尺寸和体积分别减小了约 50% 和 75%, 如表 2 所示。表 2 中的估算值考虑了 AEF 所需的所有外部元件以及实际 PCB 布局的尺寸增加情况。除了密度优势外, AEF 还提供了一种无需大型电感器和电容器的低成本解决方案。

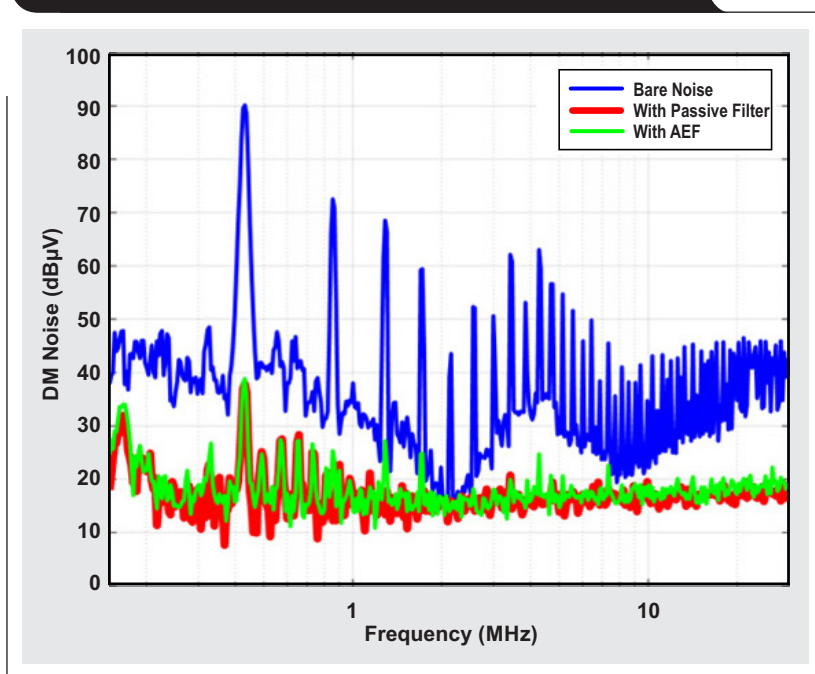
表 2. 无源滤波器和 AEF 的尺寸和体积比较

	大小	体积
无源滤波器	110.7 mm ²	136.3 mm ³
AEF	55.9 mm ²	32 mm ³
减少	~50%	>75%

结论

有源 EMI 滤波器能够出色地取代传统上笨重且昂贵的无源滤波器。电力电子产品设计人员可利用集成到 TI 汽车控制器 LM25149-Q1 中的 AEF 来应对汽车环境中的 EMI 挑战、提高功率密度并降低其电源解决方案的成本。

图 5. 使用无源滤波器和 AEF 时的差模噪声频谱



参考文献

1. Y. Chu, S. Wang and Q. Wang, "Modeling and Stability Analysis of Active/Hybrid Common-Mode EMI Filters for DC/DC Power Converters," in IEEE Transactions on Power Electronics, vol. 31, no. 9, pp. 6254-6263, Sept. 2016, doi: 10.1109/TPEL.2015.2502218.
2. Orlando Murray, "如何通过集成式有源 EMI 滤波器降低 EMI 并缩小电源尺寸", TI E2E™ 博客, 2021 年 4 月 5 日。

相关网站

产品信息:
LM25149-Q1

TI 全球技术支持

TI 支持

感谢您的订购。如有疑问或需联系我们的支持中心, 请访问

www.ti.com.cn/support

中国: <http://www.ti.com.cn/guidedsupport/cn/docs/supporthome.tsp>

日本: <http://www.tij.co.jp/guidedsupport/jp/docs/supporthome.tsp>

技术支持论坛

在 TI 的 E2E™ 社区 (工程师对工程师) 中搜索数百万个技术问题和答案, 网址

e2e.ti.com

中国: <http://www.deyisupport.com/>

日本: <http://e2e.ti.com/group/jp/>

TI 培训

从技术基础到高级实施, 我们提供点播和直播培训以帮助您实现下一代设计。即刻体验, 请访问

training.ti.com

中国: <http://www.ti.com.cn/general/cn/docs/gencontent.tsp?contentId=71968>

日本: <https://training.ti.com/jp>

重要声明: 本文所提及德州仪器 (TI) 及其子公司的产品和服务均依照 TI 标准销售条款和条件进行销售。建议客户在订购之前获取有关 TI 产品和服务的最新和完整信息。TI 对应用帮助、客户应用或产品设计、软件性能或侵犯专利不承担任何责任。有关任何其他公司产品或服务的发布信息均不构成 TI 因此对其的批准、担保或认可。

A011617

E2E 是德州仪器 (TI) 的商标。所有其他商标均属于其各自所有者。

© 德州仪器 (TI) 公司 2021 年版权所有。
版权所有。



ZHCT351

重要声明和免责声明

TI 提供技术和可靠性数据（包括数据表）、设计资源（包括参考设计）、应用或其他设计建议、网络工具、安全信息和其他资源，不保证没有瑕疵且不做任何明示或暗示的担保，包括但不限于对适销性、某特定用途方面的适用性或不侵犯任何第三方知识产权的暗示担保。

这些资源可供使用 TI 产品进行设计的熟练开发人员使用。您将自行承担以下全部责任：(1) 针对您的应用选择合适的 TI 产品，(2) 设计、验证并测试您的应用，(3) 确保您的应用满足相应标准以及任何其他安全、安保或其他要求。这些资源如有变更，恕不另行通知。TI 授权您仅可将这些资源用于研发本资源所述的 TI 产品的应用。严禁对这些资源进行其他复制或展示。您无权使用任何其他 TI 知识产权或任何第三方知识产权。您应全额赔偿因在这些资源的使用中对 TI 及其代表造成的任何索赔、损害、成本、损失和债务，TI 对此概不负责。

TI 提供的产品受 TI 的销售条款 (<https://www.ti.com.cn/zh-cn/legal/termsofsale.html>) 或 [ti.com.cn](https://www.ti.com.cn) 上其他适用条款/TI 产品随附的其他适用条款的约束。TI 提供这些资源并不会扩展或以其他方式更改 TI 针对 TI 产品发布的适用的担保或担保免责声明。

邮寄地址：上海市浦东新区世纪大道 1568 号中建大厦 32 楼，邮政编码：200122
Copyright © 2021 德州仪器半导体技术（上海）有限公司