

# 隔离式电流检测的设计注意事项

Alex Smith

Applications Engineer

Precision Analog-to-Digital Converters

工业和汽车应用（例如车载充电器、串式逆变器和电机驱动器）需要某种类型的隔离式电流测量以驱动电流控制环路的反馈算法，同时保护数字电路免受执行某种功能的高压电路的影响。

高性能隔离式放大器是用于跨隔离栅传输电流测量数据的出色器件。但是，选择正确的隔离式放大器并非易事。选择隔离式放大器时，有许多决定因素需要考虑，例如隔离规格、如何为高侧供电以及选择输入电压范围。本文将详细说明这些决定因素，以帮助您选择更适合特定系统的隔离式放大器。

选择用于隔离式电流测量的器件时，第一步便是确定所需的隔离级别。有两个隔离级别：基本隔离和增强型隔离。系统架构和终端设备标准（例如有关电机驱动器的国际电工委员会 (IEC) 61800 和有关医疗设备的 IEC 60601）将规定所需的隔离级别。

用于量化隔离栅性能的主要规格如下：

- 隔离工作电压是指在均方根电压中定义并且隔离式放大器在整个运行寿命期间可承受的最大电压。
- 共模瞬态抗扰度描述了隔离式放大器可承受（无错误）的接地电位差的最大变化率。
- 隔离瞬态过压是指在峰峰值电压中定义并且隔离式放大器可耐受 60s 的电压。
- 符合 IEC 60065 的电涌额定值（脉冲电压额定值）是指隔离式放大器可无故障耐受的 1.2 $\mu$ s/50 $\mu$ s 电压幅度。

一些终端设备制造商的产品通过了第三方认证，目的是验证这些产品是否符合隔离规格。隔离式放大器本身并未按照这些规格衡量，因为它们是终端设备的内部元件，终端设备标准仅间接适用于它们。实际上，这些元件根据德国标准化协会 (DIN) 德国电气工程师协会 (VDE) V 0884-11 和美国保险商实验室 (UL) 1577 等器件级认证来衡量。如 IEC 标准中所述，符合元件级标准且具有同等要求的器件

无需接受单独评估。这也适用于国际无线电干扰特别委员会 (CISPR) 辐射发射电磁干扰 (EMI) 标准。有关德州仪器 (TI) 隔离式放大器的辐射发射性能，请参阅 [1]。

为了获得出色性能，建议使用器件特定数据表中所示的布局和应用实践；[2] 列出了 TI 隔离式放大器器件级认证。

选择隔离式放大器时，下一步则是确定如何在隔离栅的高侧为隔离式放大器供电。

设计此部分电路时，请注意，高侧电源电压必须随所测电流的共模输入电压而浮动。这意味着对于多相电流测量，每个相位都需要一个带有独立高侧电源的隔离式放大器。高侧电源电路设计错误会导致超出绝对最大模拟输入电压额定值，从而造成器件永久损坏。

有三个可为隔离式放大器的高侧供电的主要设计方案。

第一个设计方案是设计一个分立的隔离式变压器电路，以便从低侧向隔离式放大器的高侧提供电压。这种方法将需要选择一个隔离式变压器、一个变压器驱动器（例如 TI 的 SN6501）和一个低压差稳压器（例如 TI 的 TLV704）。尽管易于设计，但是此方案需要较大的电路板面积和若干器件。图 1 展示了 AMC1300 评估模块 (EVM) 顶部的实现示例。

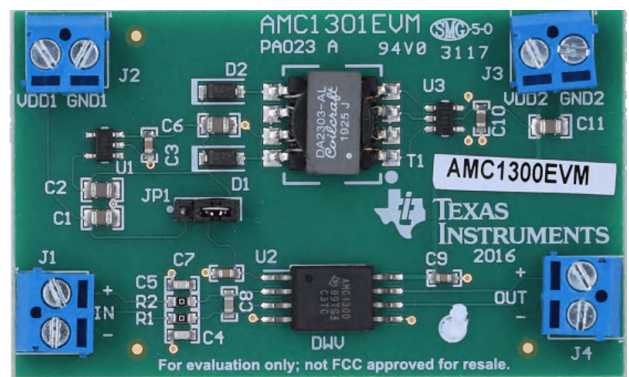


图 1. 具有隔离式变压器的 AMC1300 EVM。

第二个设计方案（如图 2 所示）是使用浮动高侧栅极驱动器电源（通常为 15V）和并联稳压器（例如齐纳二极管）将电压下调至 5V。该设计方案的示例请见器件数据表，例

如 AMC1300B-Q1 增强型隔离式放大器。尽管此设计方案经济高效，但是布局限制以及栅极驱动器电源接地基准与放大器接地基准之间的寄生阻抗会导致共模输入电压超限和瞬态误差。

第三个设计方案（如图 3 所示）最为简单，使用具有集成直流/直流转换器的器件。具有集成直流/直流转换器的隔离式放大器（例如 TI 的 AMC3302）大幅减小了解决方案的尺寸，降低了复杂度和系统成本，可提供出色的转换效率，并允许灵活放置分流电阻器。[4]

选择隔离式放大器时，最后一个步骤就是选择器件的输入电压范围。为电流检测而进行了优化的大多数隔离式放大器都可以选择  $\pm 50\text{mV}$  或  $\pm 250\text{mV}$  线性输入电压范围。确定哪个输入电压范围适合此应用，这取决于所测电流的幅度和分流电阻器的大小。通常，具有高电流幅度的系统要求输入范围较小（例如  $\pm 50\text{mV}$ ）的隔离式放大器。具有相对较低电流幅度的系统会受益于稍大的输入电压范围（ $\pm 250\text{mV}$ ），这样便可实现更高的信噪比

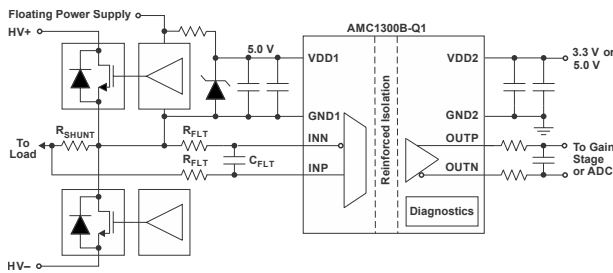


图 2. AMC1300B-Q1 和浮动电源。

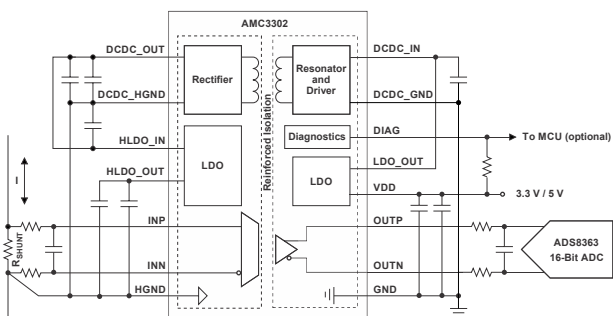


图 3. 具有内部直流/直流转换器的 AMC3302 隔离式放大器。

选择输入电压范围时，需要考虑两个公式：欧姆定律（请参阅方程式 1）以及在电阻器中耗散的功率（请参阅方程式 2）：

$$V = I \times R \quad (1)$$

$$P = I^2 \times R \quad (2)$$

这两个公式决定了在更大限度增大隔离式放大器的满量程输入范围与分流电阻器中的功耗值之间如何权衡。如电流和电阻值已提供，则可根据方程式 1 计算出分流电阻器两端的压降。尝试使该电压范围尽可能接近隔离式放大器的满量程输入电压范围，因为两个值之间的不匹配都会导致分辨率的直接损失。

方程式 2 可量化分流电阻器中的功率耗散。这很重要，因为一旦通过电阻器消耗的功率达到额定功率耗散的一半，分流电阻器就会开始因为自发热而产生温漂（根据电阻器的温漂规格），从而导致增益误差。为了避免因自发热引起的过多分流温漂，通常情况下，最好将分流电阻器的标称功率耗散限制为等于或小于额定功率耗散的八分之一。

例如，如果对电流的要求是标称电流为 18A 而最大电流为 52A，已知线性输入电压范围有两个选项（ $\pm 50\text{mV}$  和  $\pm 250\text{mV}$ ），并且还已知晓最大电流，则可计算出理想的分流电阻值以满足这两种选择情况下的满量程输入范围：

$$\begin{aligned} \pm 50 \text{ mV}: R_{\text{ideal}} &= 0.96 \text{ m}\Omega \\ \pm 250 \text{ mV}: R_{\text{ideal}} &= 4.8 \text{ m}\Omega \end{aligned} \quad (3)$$

找出最接近的标准分流电阻器值：

$$\begin{aligned} \text{For } \pm 50 \text{ mV}: R &= 1 \text{ m}\Omega, \text{ or} \\ \text{for } \pm 250 \text{ mV}: R &= 5 \text{ m}\Omega \end{aligned} \quad (4)$$

将这些值代入方程式 1，计算出分流电阻器两端产生的满量程压降：

$$\begin{aligned} \text{For } \pm 50 \text{ mV}: V &= I \times R = (52 \text{ A}) \times (1 \text{ m}\Omega) = 52 \text{ mV}, \text{ or} \\ \text{for } \pm 250 \text{ mV}: V &= I \times R = (52 \text{ A}) \times (5 \text{ m}\Omega) = 260 \text{ mV} \end{aligned} \quad (5)$$

请注意，从理想计算值到最接近标准值的电阻值略有增加，这会导致满量程输入电压范围大于隔离式放大器的线性满量程输入范围。这说明对于满量程电流幅度而言，所产生的电压幅度将不再处于隔离式放大器输入的线性范围内。隔离式放大器在开始削波之前，通常具有超出线性输入电压范围的额外输入电压范围。在此范围内（对于  $\pm 250\text{mV}$  器件，通常高达  $\pm 280\text{mV}$ ；对于  $\pm 50\text{mV}$  器件，通常高达  $\pm 56\text{mV}$ ），数据表中未规定隔离式放大器的精

度；但是，隔离式放大器将继续以类似于线性范围的精度输出电压。在某些应用中，如果与标称测量值相比，最大电流幅度的精度要求相对宽松，那么这是可接受的。

接下来，使用标准电阻值和标称电流幅度来计算分流电阻器中的功耗，这里假设分流电阻器中的功耗额定值为 3W。

$$\text{For } \pm 50 \text{ mV: } P = I_{\text{max}}^2 \times R = (18 \text{ A})^2 \times (1 \text{ m}\Omega) = 0.32 \text{ W}, \quad (6)$$

$$\text{For } \pm 250 \text{ mV: } P = I_{\text{nom}}^2 \times R = (18 \text{ A})^2 \times (5 \text{ m}\Omega) = 1.62 \text{ W}$$

在  $\pm 50 \text{ mV}$  计算中，标称功率耗散小于额定功率耗散的八分之一。在测量标称电流时，该分流电阻器不应因自发热而出现明显温漂。 $\pm 250 \text{ mV}$  计算中得出的功率耗散超过额定功率耗散的一半，这说明在测量标称电流范围时会出现明显的温漂。

可采取额外的措施来减少分流电阻器中散发的热量，例如形成较大的印刷电路板平面，或者使用散热器或风扇。在电流很大的应用中，可使用运算放大器来获取输入信号，从而更大幅度地增大输入范围，以便与隔离式放大器的满量程输入范围相匹配（参考 5 中使用的方法）。

在测量高标称电流幅度的大多数应用中，一个好方法是选择具有较小输入电压范围 ( $\pm 50 \text{ mV}$ ) 的隔离式放大器（例如 TI 的 AMC1302 或 AMC3302）。

最后一步是确认最大电流幅度下的功率耗散未超过分流电阻器的额定功率耗散，因为超过额定功率耗散会使分流电阻器永久损坏。

$$\text{For } \pm 50 \text{ mV: } P = I_{\text{max}}^2 \times R = (52 \text{ A})^2 \times (1 \text{ m}\Omega) \quad (7)$$

$$= 2.70 \text{ W}$$

要查看与示例相似的测量结果，请参阅 6。

## 结语

在车载充电器、串式逆变器和电机驱动器等终端设备中设计隔离式电流检测电路时，如果选择隔离式放大器，有多

个决定因素需要考虑。考虑的关键因素是隔离规格、高侧电源和输入电压范围。通过使用适合系统要求的正确隔离式放大器，就可以实现设计，而不必担心如何通过终端设备认证、超过绝对最大模拟输入电压额定值或引起分流电阻器过度自发热的的问题。

## 参考资料

1. Alex Smith, “[凭借 AMC1300B-Q1 隔离式放大器实现出色的辐射发射 EMI 性能](#)”应用报告，2020 年 6 月。
2. [德州仪器 \(TI\) 产品的“隔离式放大器 - 认证”](#)
3. [AMC1300 评估模块 \(EVM\), 德州仪器 \(TI\)](#)
4. Ravi Kiran Raghavendra, “[利用单电源隔离式放大器和 ADC 简化隔离式电流和电压检测设计](#)”。TI E2E™ 支持论坛技术文章，2020 年 10 月 26 日。
5. “[使用隔离式放大器且基于分流器的 200A 峰值电流测量参考设计](#)”，德州仪器 (TI) (TIDA-00445)，2016 年 3 月。
6. Smith, Alex, “[隔离式分流器和闭环电流检测的精度比较](#)”应用简报，2020 年 9 月。

## 相关网站

参考设计：

- [车载 \(OBC\) 和无线充电器集成电路和参考设计](#)
- [太阳能串式逆变器集成电路和参考设计](#)
- [电机驱动器系统方框图、参考设计和产品](#)

产品信息：

- [德州仪器 \(TI\) 的隔离解决方案](#)
- [AMC1300B-Q1](#)
- [AMC1302-Q1](#)
- [AMC3302](#)
- [SN6501-Q1](#)
- [TLV704](#)

**重要声明：** 本文所提及德州仪器 (TI) 及其子公司的产品和服务均依照 TI 标准销售条款和条件进行销售。建议客户在订购之前获取有关 TI 产品和服务的最新和完整信息。TI 对应用帮助、客户的应用或产品设计、软件性能或侵犯专利不负任何责任。有关任何其它公司产品或服务的发布信息均不构成 TI 因此对其的认可、保证或授权。

所有商标均为其各自所有者的财产。

## 重要声明和免责声明

TI“按原样”提供技术和可靠性数据（包括数据表）、设计资源（包括参考设计）、应用或其他设计建议、网络工具、安全信息和其他资源，不保证没有瑕疵且不做任何明示或暗示的担保，包括但不限于对适销性、某特定用途方面的适用性或不侵犯任何第三方知识产权的暗示担保。

这些资源可供使用 TI 产品进行设计的熟练开发人员使用。您将自行承担以下全部责任：(1) 针对您的应用选择合适的 TI 产品，(2) 设计、验证并测试您的应用，(3) 确保您的应用满足相应标准以及任何其他功能安全、信息安全、监管或其他要求。

这些资源如有变更，恕不另行通知。TI 授权您仅可将这些资源用于研发本资源所述的 TI 产品的应用。严禁对这些资源进行其他复制或展示。您无权使用任何其他 TI 知识产权或任何第三方知识产权。您应全额赔偿因在这些资源的使用中对 TI 及其代表造成的任何索赔、损害、成本、损失和债务，TI 对此概不负责。

TI 提供的产品受 [TI 的销售条款](#) 或 [ti.com](#) 上其他适用条款/TI 产品随附的其他适用条款的约束。TI 提供这些资源并不会扩展或以其他方式更改 TI 针对 TI 产品发布的适用的担保或担保免责声明。

TI 反对并拒绝您可能提出的任何其他或不同的条款。

邮寄地址：Texas Instruments, Post Office Box 655303, Dallas, Texas 75265

Copyright © 2024，德州仪器 (TI) 公司