

医学超声系统中的多电池管理

作者: Sanjay Pithadia, 医疗 SEM 系统工程师
Neeraj Saxena, 医疗 SEM 系统经理

简介

要对医院重症监护室的患者进行持续监控, 需要使用具备持续电源的医疗设备。在重要医疗应用中, 是完全不允许丢失任何患者数据的; 此外, 电源故障还可能会损坏扫描设备中的昂贵电子元件。

医疗超声成像诊断技术可实现人体内部器官可视化, 不仅可以看到器官的大小、结构, 还能预估其血液流动情况。根据发送和接收通道数量的不同, 超声波扫描仪可分为高级手推车式、便携式和智能探头式。高级手推车式超声波扫描仪通常通过线路供电, 不过, 它们也具有多个电池组作为备用电源。

了解电池组

通过电化学反应, 单节电池可产生电势或电压。其尺寸和化学类型分别决定电池的额定容量和额定电压。通过将多节电池串联, 来提供所需的工作电压, 即将每节电池的电压电势相加而得到总端电压。并联连接电池时, 可通过累加每节电池的额定容量, 获得电池组容量。有些电池组既有串联连接, 也有并联连接。例如, 4S2P (4 个串联, 2 个并联) 电池组具有四节串联电池和两节并联电池, 类似的, 5S4P 电池组具有五节串联电池和四节并联电池。

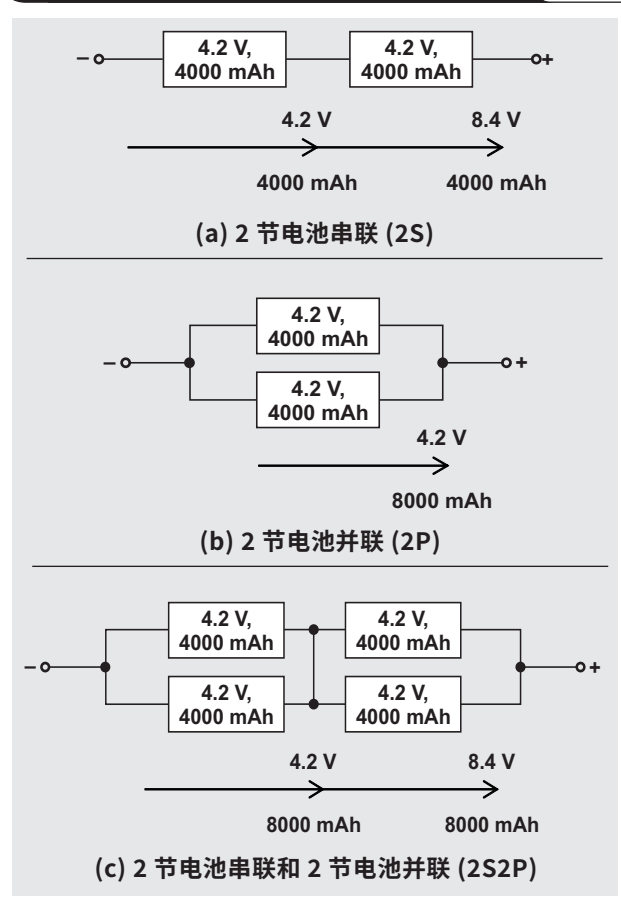
图 1a 显示了具有两节 4.2V 锂离子电池串联 (2S) 的电池组, 可产生 8.4V 额定电压。添加串联电池只会增加电压, 容量保持不变。要增加电流, 可以并联一节或多节电池, 如图 1b 所示。图 1c 所示的串联、并联组合配置可提高设计灵活性, 并为使用标准电池的超声波扫描仪应用提供所需的额定电压和电流。

电池组堆叠要求

锂电池是十分危险的。锂电池航空运输对电池容量和电池节数有各种限制条件, 只有依照 U.N. 测试手册和标准获取 U.N. 38.3 认证才被允许运输。《国际航空运输协会危险货物规则》对危险物品运输的分类、标记、包装、标签和文件都进行了具体规定。

设计可堆叠的多电池管理系统, 可以让超声扫描仪制造商制造小容量的电池, 从而更能符合运输限制。通过堆叠这些尺寸更小的电池, 设计人员可以提高电池容量, 从而为设备提供更长的备用运行时间。

图 1. 锂离子电池的电压和容量调节



多电池管理系统设计

多电池管理系统能准确共享负载,从而简化电池堆叠。例如,4S4P 锂离子电池组具有四条并联路径,每条路径包含四节串联电池。

表 1 列出了多电池管理系统的规格。

表 1. 4S4P 电池管理系统的基本规格

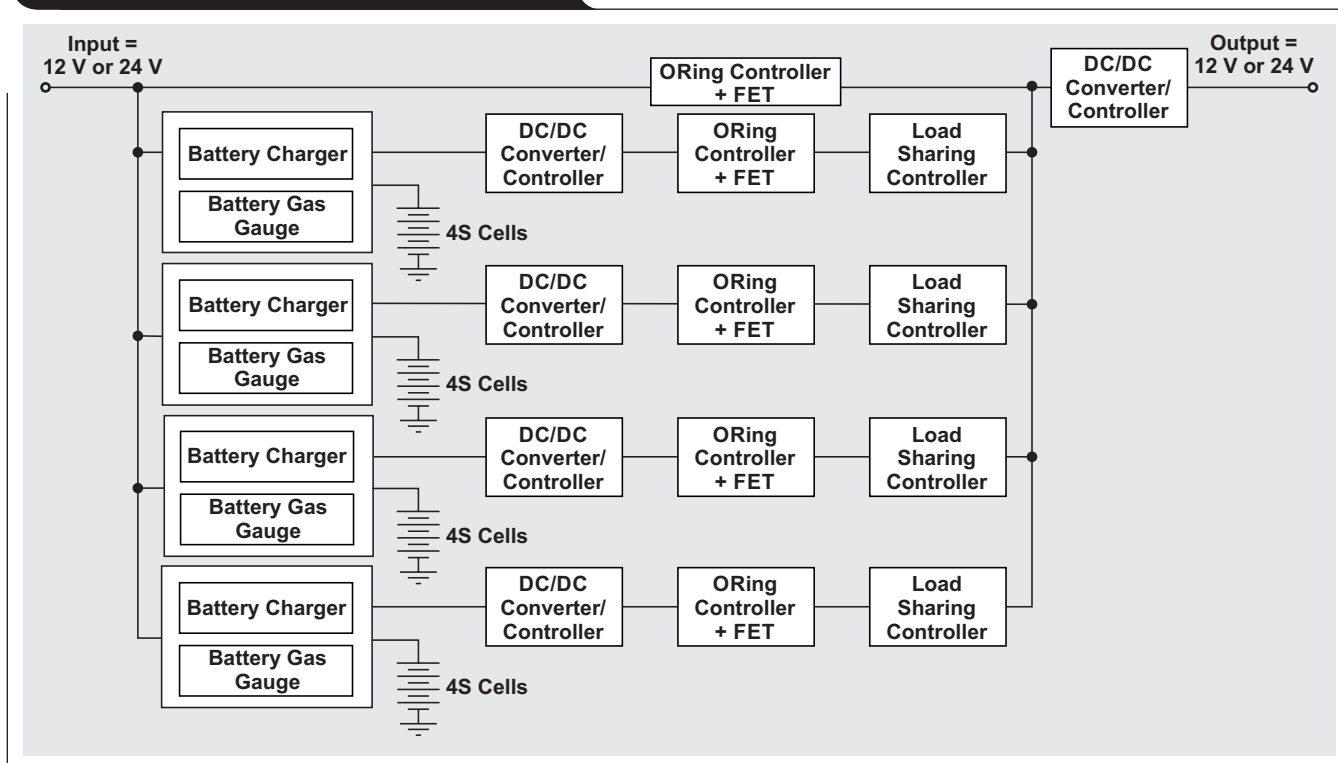
规格	值
电池化学成分	锂离子
电池电压	3.6V 至 4.2V(充满电时)
电池配置	4S4P
最大电池组电压	14.4V 至 16.8V(充满电时)
系统输入电压	12V 或 24V(有时使用 19V 笔记本电脑充电器作为输入电源)
系统输出电压	12V 或 24V

图 2 显示了多电池系统的五个组成部分:电池充电、电池电量监测测量和保护、DC/DC转换器或控制器、ORing 控制和负载共享。

电池充电

4S 电池电压范围为 14.4V 至 16.8V。大部分电池充电器具备电源路径管理功能,这意味着电池充电器输出可以来自输入电压,也可以来自电池电压。此电源路径管理是动态过程。电池充电器在输入电压为 12V 时,用作升压充电器;当输入电压为 24V 时,则用作降压充电器。

图 2.4S4P 电池组的多电池管理系统



在充电和放电过程中, 电池充电器分别使用外部或集成式场效应晶体管 (FET)。例如, 如图 3 所示, 德州仪器 (TI) 的 BQ25713 是一款支持 12V 输入的 1 至 4 节电池降压/升压电池充电器控制器。BQ24610 是一款支持 24V 输入的 1 至 6 节电池独立同步降压电池充电器控制器。这两款充电器控制器均使用外部 FET 来提供较高的电流。如果负载电流是 5A 或更低, 具有集成式 FET 的 BQ25790 充电器更适合。

提高电池充电速度需要更高的电流, 随着时间的推移, 会加速电池老化。在充电过程中锂析出 (金属锂的沉积), 导致可充电电池的性能下降。在低温下充电也可能产生析锂效应。使用 TI Impedance Track™ 和智能充电技术, 通过预测剩余电池电量 (准确率超过 99%), 可以延长电池使用寿命, 同时在不降低其他性能的情况下更快地充电。

在超声扫描仪中, 电池越大, 并不一定意味着电池的使用寿命越长。电池容量受多个参数影响, 例如电流、电压和温度。电池寿命 (或电池充电周期数) 和运行时间 (或能放心使用所有可用的电池容量而不出现提前关断等意外) 是需要考虑的两个重要因素。

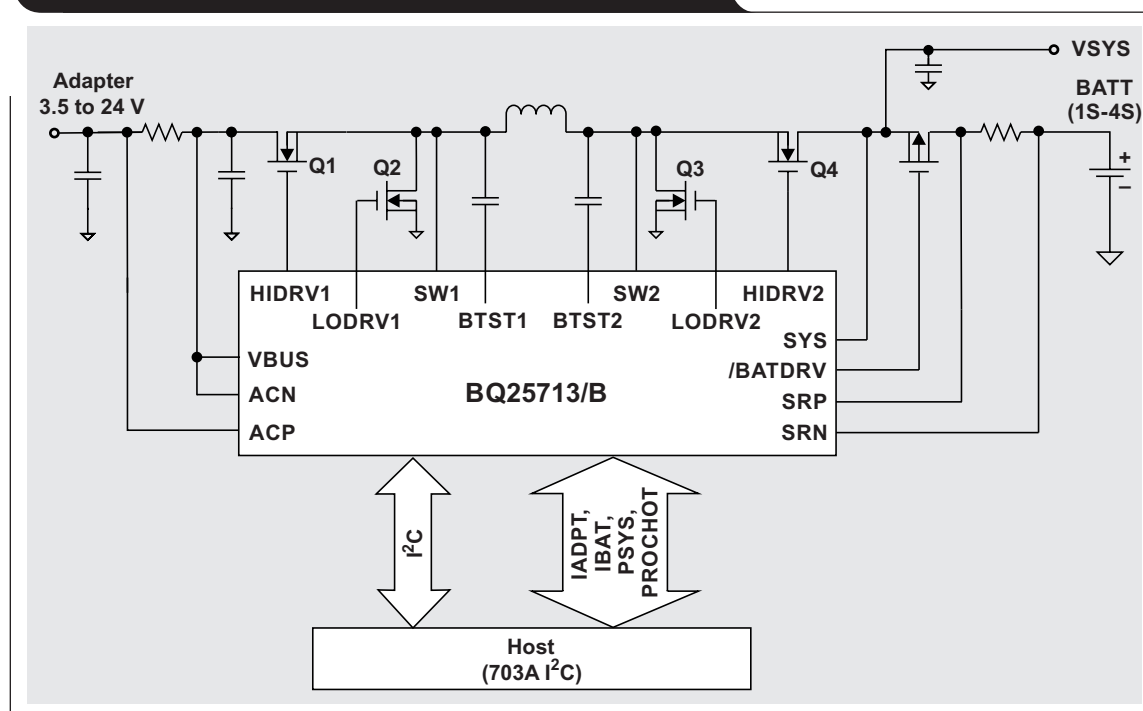
电池电量监测计量和保护

稳健的电池系统一定要具备电量监测计和保护器, 这样不仅能够提高超声波系统的安全性, 还能延长电池组的运行时间和寿命。认证功能可确保电池得到安全和经过授权的使用, 而采用 Impedance Track™ 技术的电池电量监测计通过测量电池阻抗, 可以直接衡量放电倍率、温度、老化和其他因素对电池产生的影响。

电池电量监测计可以在电池寿命即将结束时发出预警; 在医院环境中, 收到这样的预警有助于避免发生医疗事故。锂离子电池虽然非常高效, 但仍然会发生电池故障。要实现安全可靠的运行, 设备应提供准确的电池监控, 设定阈值, 在充电和放电过程中进行过流保护, 并在电池过度充电和电量耗尽时提供保护。BQ40Z50-R2 1 至 4 节锂离子电池组管理器是一种集成的单芯片电池组解决方案, 具备电量监测、保护和认证功能。

了解智能电池组的不同组件很重要。智能电池是一种带有集成式电量监测计和接口的电池组, 支持电池与主机设备进行通信, 从而读取关于电池充电状态、运行状况、保护原因、优选充电方法以及其他方面的信息。通过智能电池, 主机处理器不需要使用任何算法或进行任何计算。

图 3.4S 电池组的充电阶段和动态电源路径管理



DC/DC转换器或控制器(升压级或降压/升压级)

由于 4S4P 电池组的每个并联路径都是四节串联电池 (14.4V 至 16.8V) 组合, 因此超声波系统 (前端和后端单元) 的输出电压可以是 12V、19V 或 24V。为了提供其中一种系统电压, 电池组的每个并联路径都应具有一个直流/直流转换器或控制器级 (后者用于提供更高的输出电流)。转换器或控制器可以是升压或降压/升压类型, 具体视要求而定。在 4S4P 锂离子电池组的示例中, 可以使用降压/升压控制器。

ORing 控制

为了向设备提供单一电源而必须将多个电源路径连接到一起时, 需要 ORing 功能。过去的方法是使用分立式二极管执行 ORing 控制, 但二极管的主要缺点是正向压降大, 这会增加功耗并缩短电池的工作时间。将分立式二极管替换为集成式理想二极管 (如图 4a 所示的 LM73100) 有助于减小正向压降。随着电池电压下降, 分立式二极管将首先达到其最低电压阈值, 与集成式理想二极管相比, 分立式二极管的正向压降会导致更快的系统失效。

使用集成式理想二极管的另一个优势是其反向漏电流比分立式二极管的低。当主电源处于活动状态时, 流入备用电池的反向泄漏电流会破坏备用电池容量, 进而缩短备用电池的寿命。另一方面, 当备用电池为系统供电时, 流入主电源路径的反向泄漏电流会导致无用的电流消耗。更大程度降低反向泄漏电流有助于延长电池寿命。

使用低 $R_{DS(on)}$ FET 替换 ORing 二极管, 以及由图 4b 中的 LM74700 ORing FET 控制器驱动, 有助于进一步延长电池总体寿命并提高系统性能。

负载分配

在没有负载分配的情况下使用 ORing 控制时, 如果路径电压完全匹配, 则可以一次性部署所有 FET。但是, 由于电池的容量、电压级别和精度差异, 可能很难平衡各路径中的电流。根据输出负载情况, 每个并联路径的充放电电流都略有不同。正确平衡和分配多个路径中的负载至关重要。

通过电池路径之间的准确负载分配和连接主输入电源的有源 ORing, 可实现跨多个平台使用标准化电路, 从而产品缩短上市时间。这种模块化可提高灵活性, 因此能轻松重新配置系统, 适应各种输出电压和负载电流组合。借助此类系统的可扩展性, 我们可轻松满足日益提高的负载电流要求。负载分配也有助于实现冗余, 并简化了由于电池单元较小而需要进行的热管理。

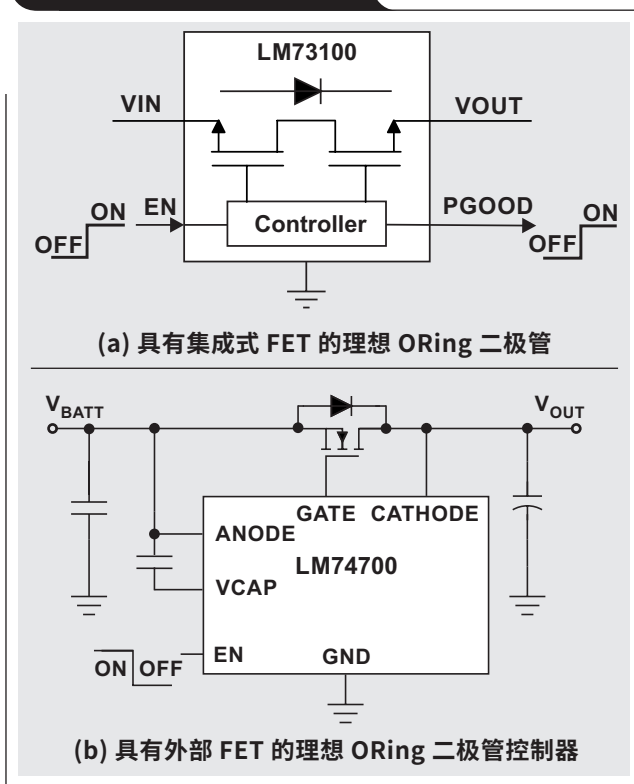
总体而言, 负载分配不仅可提高系统性能, 还有助于通过航空运输的小单元模块, 在接收方进行组合。

最后, 根据输入和输出规格, 再增加一个直流/直流转换器 (或控制器), 就可以为超声波扫描仪的前端和后端单元供电。

结束语

多电池管理是手推车式和高端超声波扫描仪等医疗设备的重要部分。对于具有低静态电流的高效、可堆叠的电池管理系统, 其主要部分包括电池充电器、电池电量监测计和保护装置、ORing 控制以及负载分配。

图 4. 两个 ORing 配置



参考文献

1. Ning Tang, “多节独立开关电池充电器的选择”, 德州仪器 (TI) 应用报告 (SLUAA08), 2019 年 12 月。
2. Rushi Dalal, “电池电量监测计和保护器在医疗应用中的优势”, TI 白皮书 (SLUA893), 2018 年 7 月。
3. Martin Patoka, “电源系统 ORing 基础知识”, 《EDN 设计操作指南》, 2007 年 3 月 21 日。
4. Andy Robles, “使用负载开关和理想二极管延长电池寿命”, TI 应用报告 (SLVAEC7), 2019 年 8 月。
5. Laszlo Balogh, “并联电源 - 为负载分配选择和理想技术”, TI 研讨会 SEM1500 主题 6 (SLUP207), 2003 年。
6. “锂电池的运输”, Ultralife 白皮书, 2018 年 4 月, UBM-5120 Rev. AJ, 2018 年 5 月。

相关网站

产品信息:

BQ24610
BQ25713
BQ25790
BQ40Z50-R2
LM73100
LM74700-Q1

TI 全球技术支持

TI 支持

感谢您的订购。要查找有关您支持需求的答复或联系我们的支持中心, 请访问

www.ti.com.cn/support

中国: <http://www.ti.com.cn/guidedsupport/cn/docs/supporthome.tsp>

日本: <http://www.tij.co.jp/guidedsupport/jp/docs/supporthome.tsp>

技术支持论坛

在 TI 的 E2E™ 社区 (工程师对工程师) 中搜索数百万个技术问题和答案, 请访问

e2e.ti.com

中国: <http://www.deyisupport.com/>

日本: <http://e2e.ti.com/group/jp/>

TI 培训

从技术基础到高级实施, 我们提供点播和直播培训以帮助您实现下一代设计。即刻体验, 请访问

training.ti.com

中国: <http://www.ti.com.cn/general/cn/docs/gencontent.tsp?contentId=71968>

日本: <https://training.ti.com/jp>

重要声明: 本文所提及德州仪器 (TI) 及其子公司的产品和服务均依照 TI 标准销售条款和条件进行销售。TI 建议用户在下订单前查阅全面的全新产品与服务信息。TI 对应用帮助、客户应用或产品设计、软件性能或侵犯专利不承担任何责任。有关任何其他公司产品或服务的发布信息均不构成 TI 因此对其的批准、担保或认可。

A011617

E2E 和 Impedance Track 是德州仪器 (TI) 的商标。所有其他商标均属于其各自所有者。

© 德州仪器 (TI) 公司 2020 年版权所有。
保留所有权利。



ZHCT335A

重要声明和免责声明

TI 提供技术和可靠性数据（包括数据表）、设计资源（包括参考设计）、应用或其他设计建议、网络工具、安全信息和其他资源，不保证没有瑕疵且不做任何明示或暗示的担保，包括但不限于对适销性、某特定用途方面的适用性或不侵犯任何第三方知识产权的暗示担保。

这些资源可供使用 TI 产品进行设计的熟练开发人员使用。您将自行承担以下全部责任：(1) 针对您的应用选择合适的 TI 产品，(2) 设计、验证并测试您的应用，(3) 确保您的应用满足相应标准以及任何其他安全、安保或其他要求。这些资源如有变更，恕不另行通知。TI 授权您仅可将这些资源用于研发本资源所述的 TI 产品的应用。严禁对这些资源进行其他复制或展示。您无权使用任何其他 TI 知识产权或任何第三方知识产权。您应全额赔偿因在这些资源的使用中对 TI 及其代表造成的任何索赔、损害、成本、损失和债务，TI 对此概不负责。

TI 提供的产品受 TI 的销售条款 (<https://www.ti.com.cn/zh-cn/legal/termsofsale.html>) 或 [ti.com.cn](https://www.ti.com.cn) 上其他适用条款/TI 产品随附的其他适用条款的约束。TI 提供这些资源并不会扩展或以其他方式更改 TI 针对 TI 产品发布的适用的担保或担保免责声明。

邮寄地址：上海市浦东新区世纪大道 1568 号中建大厦 32 楼，邮政编码：200122
Copyright © 2021 德州仪器半导体技术（上海）有限公司