

# 4-20mA 电流环路系统废能利用

作者: Chris Glaser,

德州仪器 (TI) 应用工程师

4-20mA 电流环路信号常用于工业环境, 实现远距测量数据传输, 例如: 加工温度或者容器压力等。这种信号传输方式之所以成为人们的首选, 因为它简单便捷、抗噪、安全, 并且可以在没有数据损坏的情况下实现远距传输。由于传输数据的电流相对较低, 这些电流环路还是低功耗系统。以前, 没有获得利用的功率, 或者信号传输过程中损失的功率, 都在发送器内耗散掉; 但现在, 利用现代集成电路以后, 即使这一小部分功率也被节省下来, 以支持系统中必需功能的正常工作。

## 4-20mA 电流环路系统基础知识

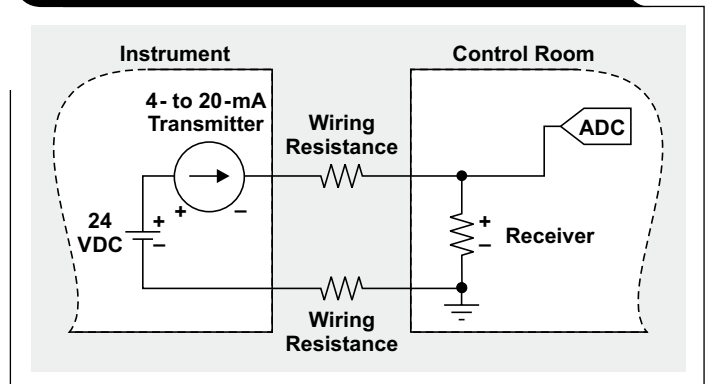
图 1 显示了一个典型的 4-20mA 电流环路系统。一个半稳压式 24V DC 电源同时向电流环路和发送器组件供电。发送器对重要信号 (例如: 温度、压力和其他参数) 进行测量, 然后输出一个 4-20mA 电流, 其与该信号强弱成比例。该电流通过线路, 传输至某个接收机系统。之后, 电流遇到电阻器形成电压, 其通过一个模数转换器 (ADC) 读出, 然后再经过进一步处理。通过连线, 连接回到为环路供电的电压源, 这样构成一个完整的环路。

工业应用中使用这些电流环路具有诸多好处:

- 电流环路是一些简单电路, 仅要求一个简易电源、一个完成测量然后产生电流的发送器、一条传输线以及一个接收机电路。电源只需提供足以克服各种系统压降问题的电压; 多余的环路电压刚好在发送器处得到降低。由于电流较低, 仅有少量功耗, 因此发热较少。

- 电流环路仅包含一个电流环路。因此, 根据基尔霍夫电流定律, 通过环路中所有组件的电流相等。这样便实现了较高的抗噪性, 而抗噪性又是工业环境应用的关键。
- 由于信号电平最低达到 4mA, 从而实现了安全性。如果环路内部出现损坏, 或者环路连接断开, 则接收机无法读出电流, 其表明出现故障, 而非最低信号电平。
- 只要电源电压高到足以克服系统压降, 则代表测得信号的理想电流由发送器维持。因此, 高压降和低成本的小规格线材用于进行互连, 其仅要求增加电源电压。最为重要的是, 线路允许相对较大的压降, 便可以使用大量的连线。这样, 被测仪器和对测量数据进行处理的控制室之间便可实现物理隔离, 从而为控制室内的人员提供安全保护。

图 1 基本的 4-20mA 电流环路系统



## 基本系统改进

我们可以利用多余的环路电压，用于向接收机电路供电，否则其会在发送器被降下来。图 2 显示了一个在电流环路中插入的电源。该电源与其供电的接收机电路一起放置于控制室中——有效地将多余环路电压转换为有用输出功率。

由于接收机电阻不再接地参考，因此可能会需要电平移动电路，以连接数据转换器输入。任何高端分流监测器（例如：TI INA138等）都可提供这种极为简单的电路。这些器件对共模电压的小检测电阻压降进行测量，从而降低接收机电阻的必要压降。这样便让更多的电压可以为电源所利用，从而降低能源浪费。

这种电源通常会提供经过稳压的 3.3V 输出，以为电平位移器、数据转换器以及控制室内的所有其他低功耗设备供电。例如，来自 TI MSP430TM 平台的微处理器，其对接收数据进行检查，然后做出决策；来自 TI CC430 系列的低功耗 RF 器件，其将数据无线传输至其他地方。如果无需为特别长的电流环路购买和安接线路，从而实现成本节省，则无线发送器特别有用。这些器件的功耗必须非常低，因为榨取自电流环路的多余能源数量有限。

最后，这种电源还必须能与此类低功耗电源一起工作——最小电流 4mA，最大电流 20mA。由于这种电流所产生的电压为环路的多余电压，因此电源必须接受一个宽输入电压范围，并且仍然提供稳定的输出。对这种电源而言，更困难的是通过限流电源来启动系统。一般而言，启动期间要求更高的输出功率，对输出电容器充电，同时为负载提供启动电流。它远高于正常运行时系统消耗的量。如果电源要在启动期间提供这种高功率，则其输出功率会超出电流环路提供的量。如果出现这种情况，进入电源的电压会在电源关闭以前不断下降。这样，在

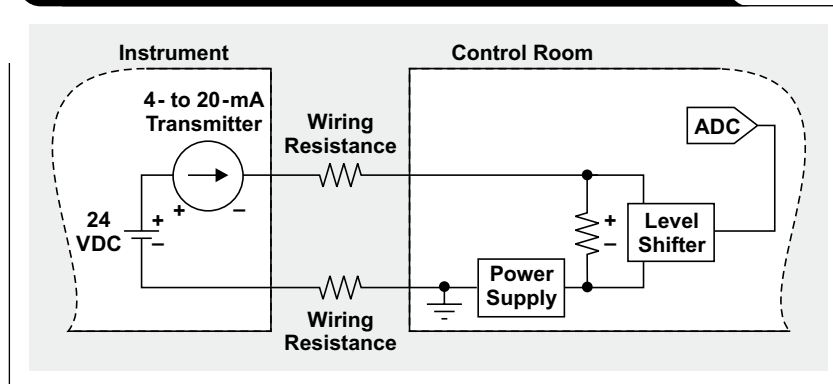
重新开启以前，其输入电压会再次上升，并不断重复该过程。当电源通过这种小输入功率工作时，启动振荡是我们需要克服的一个难题。

## 能源利用解决方案

正如前面所述，废能利用型电源必须拥有较宽的输入电压范围，能够通过非常小的输入功率工作，并能在通过限流电源供电时避免出现启动振荡。TI 的 TPS62125 便是一个这种电源，因为它通过一个 3-17V 输入工作，仅要求 11  $\mu$ A 的工作电流，并且拥有带可调磁滞的可编程使能阈值电压。TPS62125 产品说明书中建议的电路有三个小改动：

1. 给器件输入添加一个 15V 齐纳二极管，以在其承受的多余环路电压超出其 17V 额定值时提供保护。如果使用一个低压电流环路系统，则无需使用这种二极管。最大电压控制在 15.6V 的齐纳二极管可以获得较好的结果。
2. 给器件输入端添加大容量电容，以存储足够的能源，用于启动和负载变化。根据启动期间负载的功率需求情况，可能会不需要使用这种电容器。总计约 200  $\mu$ F 的电容，便可让举例负载实现平稳的启动，其在启动时需要 3.3V、50mA 的电源持续供电 30ms，而启动以后则只需要 10mA 的电流。大容量电容还可为可能出现的定期高功率需求提供存储能源，例如：温度测量、数据转换器读取操作或者通过天线发送数据。
3. 对器件的使能阈值电压进行调节，这样器件便可在其电压达到 12V 时开启。对器件编程，让其在输入降至 4V 时关闭。一旦启用，器件便高效地将这种重新得到利用的能源转换为其 3.3V 输出。

图 2 4-20mA 电流环路中多余环路电压的利用



例如，一个电源解决方案，我们选择 4V 作为关闭电压，目的是提供输入电压到输出电压的规定余量，从而让器件能够保持 3.3V 稳压输出。使用 12V 的开启电压，用于满足系统的各种要求。我们假设，24V 电源的变化范围为 18V 到 30V 之间，并且电流环路压降共计为 6V 最大值，从而让器件在极端情况时承受 12V 的最小值。因此，我们选择 12V 作为启动电源的点，因为它是器件可能会承受的最小电压。另外，12V 最小电压可以在开启电压和关闭电压之间实现充分的间隔，这样电源便在没有启动振荡的情况下启动进入高功率负载状态。

上述电源解决方案通过 TI 的 XTR111 启动和关闭。XTR111 是一个 4-20mA 电流环路发送器，能够始终提供 4mA 以下的电流。图 3 显示了这种解决方案的启动情况。发送器启用以后，它便开始提供电流，其将输入电压升高至电源的 12V 开启点。电源输出电压上升进入调节区域，然后立即提供 50 mA 的负载启动电流。这会稍微降低电源的输入电压，但电源保持对输出电压的调节，原因是其宽电压范围和大容量输入电容器。负载启动能耗持续 30ms 以后，负载电流减少至稳定状态，即 10mA 电平。输入电压进一步上升，并受齐纳二极管控制，保持在 15V 电平。正如我们已经注意到的那样，电流环路提供的电流始终保持在 4mA 以下。

图 4 显示了图 3 的放大图。电源从大容量电容器吸取存储的电能，以满足启动负载电流需求，同时电流环路始终提供低于 4mA 的电流。这种吸能过程，会使输入电压降低约 2V，但对这种电源而言，这是可以接受的。

图 3 废能利用型电源的启动

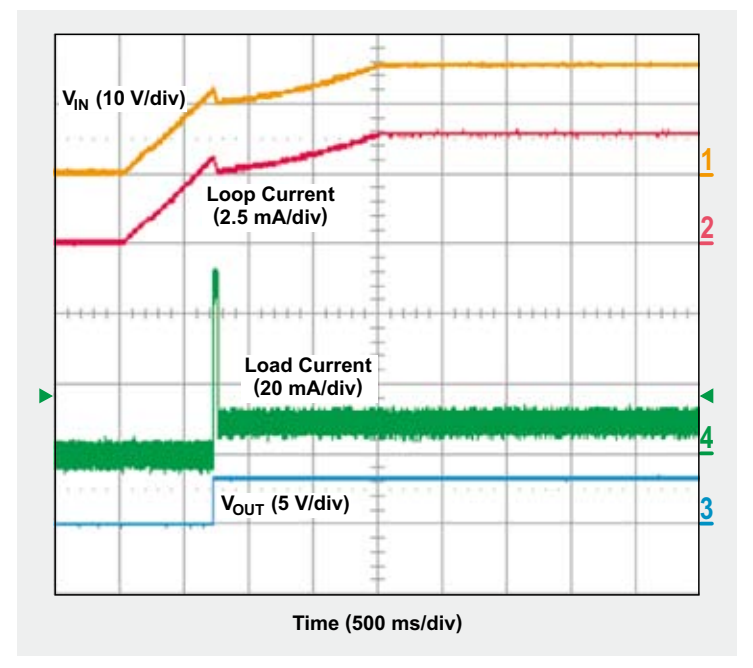
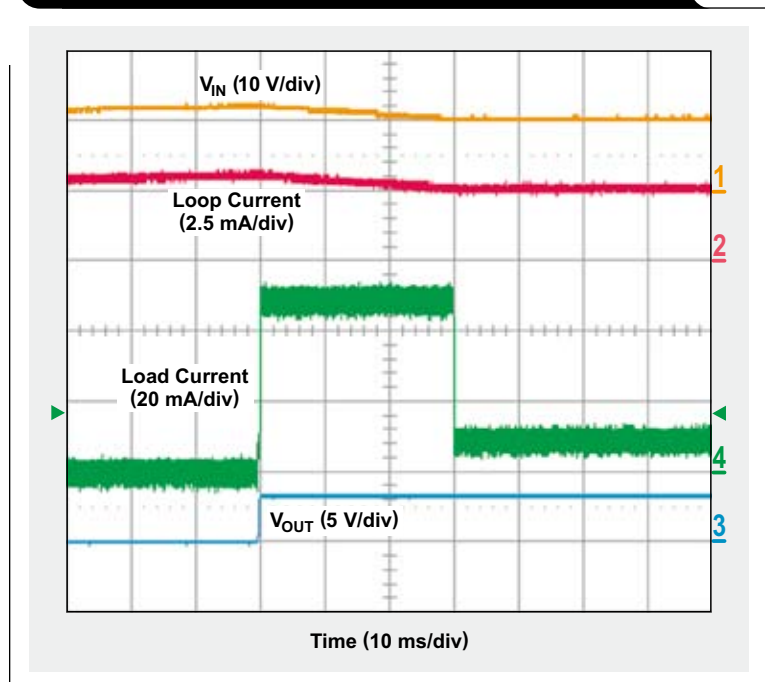


图 4 提供负载启动电流的废能利用型电源



最后，废能利用的电源在大容量电容器中存储足够的电能，然后在一个足够宽的输入电压范围工作，以向负载提供持续的功率脉冲。图 5 所示电源，每秒为负载提供持续时间 100ms 的 20mA 电流，并且保持对电源输出电压进行稳压。

## 结论

在4-20mA电流环路系统中，我们可以对那些被浪费掉电能加以有效利用。这种电能可以为控制室需要的数据转换器和微处理器供电，以对来自电流环路的数据进行处理，并且它还可以为低功耗RF发送器供电，从而扩展了4-20mA电流环路的应用范围，同时通过减少要求的布线

数量，节省了此类系统的成本。拥有宽输入电压范围、可使用极小功率工作且能够在没有振荡的情况下通过限流电源启动的电源，可让废能重新得到利用，并在系统中继续发挥其作用。

## 相关网站

[www.ti.com.cn/lstds/ti\\_zh/analog/powermanagement/power\\_portal.page](http://www.ti.com.cn/lstds/ti_zh/analog/powermanagement/power_portal.page)

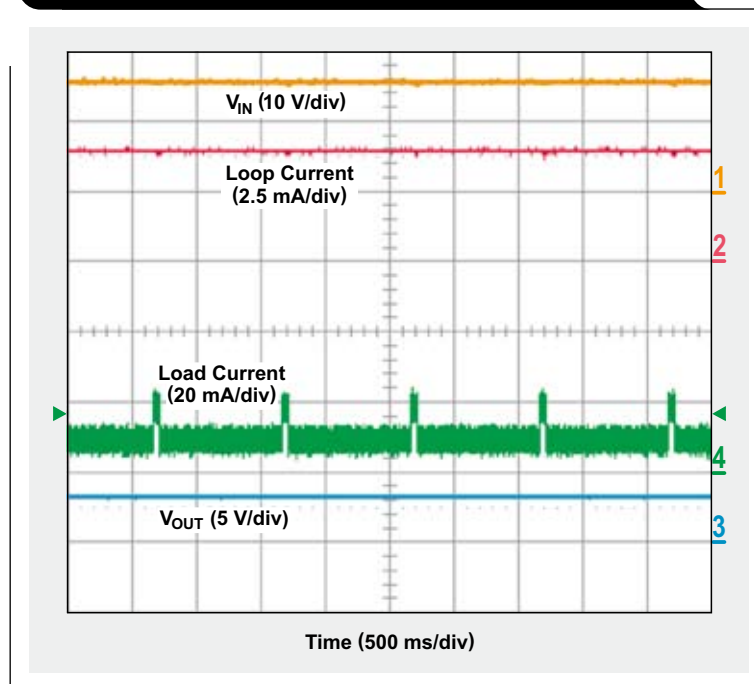
[www.ti.com.cn/cc430](http://www.ti.com.cn/cc430)

[www.ti.com.cn/msp430](http://www.ti.com.cn/msp430)

[www.ti.com/product/partnumber](http://www.ti.com/product/partnumber)

Replace partnumber with INA138, TPS62125, or XTR111

图 5提供负载电源脉冲的废能利用型电源



# TI Worldwide Technical Support

---

## Internet

### TI Semiconductor Product Information Center Home Page

support.ti.com

### TI E2E™ Community Home Page

e2e.ti.com

## Product Information Centers

<b>Americas</b>	Phone	+1(972) 644-5580
<b>Brazil</b>	Phone	0800-891-2616
<b>Mexico</b>	Phone	0800-670-7544
	Fax	+1(972) 927-6377
	Internet/Email	support.ti.com/sc/pic/americas.htm

### Europe, Middle East, and Africa

Phone	
European Free Call	00800-ASK-TEXAS (00800 275 83927)
International	+49 (0) 8161 80 2121
Russian Support	+7 (4) 95 98 10 701

**Note:** The European Free Call (Toll Free) number is not active in all countries. If you have technical difficulty calling the free call number, please use the international number above.

Fax	+(49) (0) 8161 80 2045
Internet	www.ti.com/asktexas
Direct Email	asktexas@ti.com

### Japan

Phone	Domestic	0120-92-3326
Fax	International	+81-3-3344-5317
	Domestic	0120-81-0036
Internet/Email	International	support.ti.com/sc/pic/japan.htm
	Domestic	www.tij.co.jp/pic

### Asia

Phone	
International	+91-80-41381665
Domestic	<u>Toll-Free Number</u>
<b>Note:</b> Toll-free numbers do not support mobile and IP phones.	
Australia	1-800-999-084
China	800-820-8682
Hong Kong	800-96-5941
India	1-800-425-7888
Indonesia	001-803-8861-1006
Korea	080-551-2804
Malaysia	1-800-80-3973
New Zealand	0800-446-934
Philippines	1-800-765-7404
Singapore	800-886-1028
Taiwan	0800-006800
Thailand	001-800-886-0010
Fax	+8621-23073686
Email	tiasia@ti.com or ti-china@ti.com
Internet	support.ti.com/sc/pic/asia.htm

**Important Notice:** The products and services of Texas Instruments Incorporated and its subsidiaries described herein are sold subject to TI's standard terms and conditions of sale. Customers are advised to obtain the most current and complete information about TI products and services before placing orders. TI assumes no liability for applications assistance, customer's applications or product designs, software performance, or infringement of patents. The publication of information regarding any other company's products or services does not constitute TI's approval, warranty or endorsement thereof.

A011012

E2E and MSP430 are trademarks of Texas Instruments. All other trademarks are the property of their respective owners.



## 重要声明

德州仪器(TI) 及其下属子公司有权根据 JESD46 最新标准, 对所提供的产品和服务进行更正、修改、增强、改进或其它更改, 并有权根据 JESD48 最新标准中止提供任何产品和服务。客户在下订单前应获取最新的相关信息, 并验证这些信息是否完整且是最新的。所有产品的销售都遵循在订单确认时所提供的TI 销售条款与条件。

TI 保证其所销售的组件的性能符合产品销售时 TI 半导体产品销售条件与条款的适用规范。仅在 TI 保证的范围内, 且 TI 认为有必要时才会使用测试或其它质量控制技术。除非适用法律做出了硬性规定, 否则没有必要对每种组件的所有参数进行测试。

TI 对应用帮助或客户产品设计不承担任何义务。客户应对其使用 TI 组件的产品和应用自行负责。为尽量减小与客户产品和应用相关的风险, 客户应提供充分的设计与操作安全措施。

TI 不对任何 TI 专利权、版权、屏蔽作品权或其它与使用了 TI 组件或服务的组合设备、机器或流程相关的 TI 知识产权中授予的直接或隐含权作出任何保证或解释。TI 所发布的与第三方产品或服务有关的信息, 不能构成从 TI 获得使用这些产品或服务的许可、授权、或认可。使用此类信息可能需要获得第三方的专利权或其它知识产权方面的许可, 或是 TI 的专利权或其它知识产权方面的许可。

对于 TI 的产品手册或数据表中 TI 信息的重要部分, 仅在没有对内容进行任何篡改且带有相关授权、条件、限制和声明的情况下才允许进行复制。TI 对此类篡改过的文件不承担任何责任或义务。复制第三方的信息可能需要服从额外的限制条件。

在转售 TI 组件或服务时, 如果对该组件或服务参数的陈述与 TI 标明的参数相比存在差异或虚假成分, 则会失去相关 TI 组件或服务的所有明示或暗示授权, 且这是不正当的、欺诈性商业行为。TI 对任何此类虚假陈述均不承担任何责任或义务。

客户认可并同意, 尽管任何应用相关信息或支持仍可能由 TI 提供, 但他们将独力负责满足与其产品及其应用中使用的 TI 产品相关的所有法律、法规和安全相关要求。客户声明并同意, 他们具备制定与实施安全措施所需的全部专业技术和知识, 可预见故障的危险后果、监测故障及其后果、降低有可能造成人身伤害的故障的发生机率并采取适当的补救措施。客户将全额赔偿因在此类安全关键应用中使用任何 TI 组件而对 TI 及其代理造成的任何损失。

在某些场合中, 为了推进安全相关应用有可能对 TI 组件进行特别的促销。TI 的目标是利用此类组件帮助客户设计和创立其特有的可满足适用的功能安全性标准和要求的终端产品解决方案。尽管如此, 此类组件仍然服从这些条款。

TI 组件未获得用于 FDA Class III (或类似的生命攸关医疗设备) 的授权许可, 除非各方授权官员已经达成了专门管控此类使用的特别协议。

只有那些 TI 特别注明属于军用等级或“增强型塑料”的 TI 组件才是设计或专门用于军事/航空应用或环境的。购买者认可并同意, 对并非指定面向军事或航空航天用途的 TI 组件进行军事或航空航天方面的应用, 其风险由客户单独承担, 并且由客户独力负责满足与此类使用相关的所有法律和法规要求。

TI 已明确指定符合 ISO/TS16949 要求的产品, 这些产品主要用于汽车。在任何情况下, 因使用非指定产品而无法达到 ISO/TS16949 要求, TI 不承担任何责任。

产品	应用
数字音频	<a href="http://www.ti.com.cn/audio">www.ti.com.cn/audio</a> 通信与电信 <a href="http://www.ti.com.cn/telecom">www.ti.com.cn/telecom</a>
放大器和线性器件	<a href="http://www.ti.com.cn/amplifiers">www.ti.com.cn/amplifiers</a> 计算机及周边 <a href="http://www.ti.com.cn/computer">www.ti.com.cn/computer</a>
数据转换器	<a href="http://www.ti.com.cn/dataconverters">www.ti.com.cn/dataconverters</a> 消费电子 <a href="http://www.ti.com.cn/consumer-apps">www.ti.com.cn/consumer-apps</a>
DLP® 产品	<a href="http://www.dlp.com">www.dlp.com</a> 能源 <a href="http://www.ti.com.cn/energy">www.ti.com.cn/energy</a>
DSP - 数字信号处理器	<a href="http://www.ti.com.cn/dsp">www.ti.com.cn/dsp</a> 工业应用 <a href="http://www.ti.com.cn/industrial">www.ti.com.cn/industrial</a>
时钟和计时器	<a href="http://www.ti.com.cn/clockandtimers">www.ti.com.cn/clockandtimers</a> 医疗电子 <a href="http://www.ti.com.cn/medical">www.ti.com.cn/medical</a>
接口	<a href="http://www.ti.com.cn/interface">www.ti.com.cn/interface</a> 安防应用 <a href="http://www.ti.com.cn/security">www.ti.com.cn/security</a>
逻辑	<a href="http://www.ti.com.cn/logic">www.ti.com.cn/logic</a> 汽车电子 <a href="http://www.ti.com.cn/automotive">www.ti.com.cn/automotive</a>
电源管理	<a href="http://www.ti.com.cn/power">www.ti.com.cn/power</a> 视频和影像 <a href="http://www.ti.com.cn/video">www.ti.com.cn/video</a>
微控制器 (MCU)	<a href="http://www.ti.com.cn/microcontrollers">www.ti.com.cn/microcontrollers</a>
RFID 系统	<a href="http://www.ti.com.cn/rfidsys">www.ti.com.cn/rfidsys</a>
OMAP应用处理器	<a href="http://www.ti.com.cn/omap">www.ti.com.cn/omap</a>
无线连通性	<a href="http://www.ti.com.cn/wirelessconnectivity">www.ti.com.cn/wirelessconnectivity</a> 德州仪器在线技术支持社区 <a href="http://www.deyisupport.com">www.deyisupport.com</a>

邮寄地址: 上海市浦东新区世纪大道 1568 号, 中建大厦 32 楼 邮政编码: 200122  
Copyright © 2012 德州仪器 半导体技术 (上海) 有限公司