

DC/DC 转换器中电阻式反馈分压器设计考虑因素

作者: Darwin Fernandez, 德州仪器 (TI)

应用工程师

引言

电阻式分压器是所有 DC/DC 转换器反馈系统中最为常见的网络。但是, 人们常常错误地认为, 它是一种简单地通过将电压调低至某个基准电压来实现输出电压调节的电路。在计算得到正确的分压器分压比以后, 在选择实际电阻值时电源设计人员还必须沉思熟虑, 因为它们会影响转换器的总体性能。本文将讨论反馈系统中电阻式分压器的一些设计考虑, 以及这种分压器对转换器效率、输出电压精确度、噪声敏感性和稳定性的影响。

效率

开关式 DC/DC 转换器拥有相对较高的效率, 因为它们通过一些低损耗组件 (例如: 电容、电感和开关) 为负载提供电力输送。高效率带来更长的电池使用时间, 从而延长便携式设备的工作时间。

对低功耗 DC/DC 转换器而言, 典型的电阻式反馈设计均要求分压器电阻器($R1+R2$) 具有非常大的总电阻 (高达 $1M\Omega$)。这样可以最小化反馈分压器的电流。该电流会加到负载上, 因此如果反馈分压器电阻较小, 则电池必需为相同负载提供

更多的电流和功率。这样一来, 效率也就更低。这种状况并不理想, 特别是在一些需要长电池使用时间的便携式应用中。

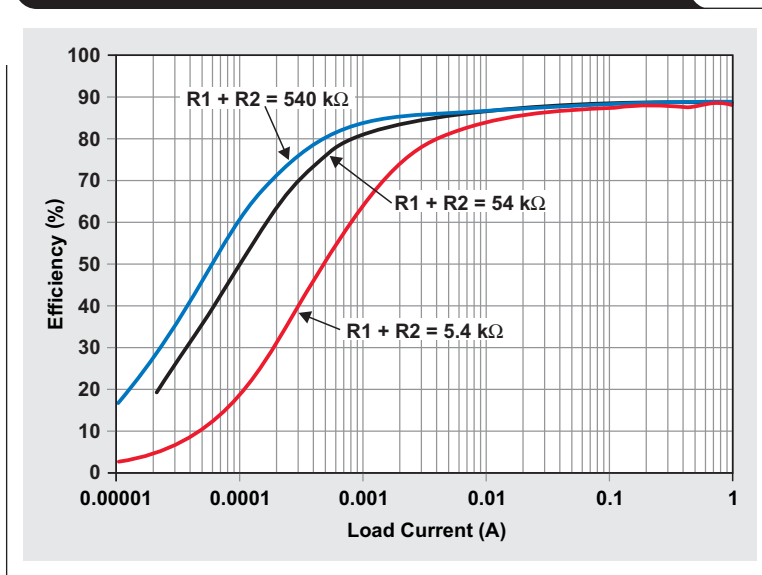
设计实例 1

图 1 表明, 反馈电阻较低时, 低负载的效率下降。本例中, 我们使用 (TI) TPS62060EVM, 其中 $V_{IN} = 5V$, $V_{OUT} = 1.8V$, 并且启用节能模式。在高负载电流下, 负载功耗远大于电阻式反馈网络的功耗。这就是不同 $R1$ 和 $R2$ 值的效率会集中在高负载电流的原因。但是, 在低负载电流下, 不同反馈电阻的效率差异更加明显。这是因为, 分压器的电流主导了负载的电流。因此, 要想拥有更高的轻负载效率, 一种较好的设计方法是使用产品说明书中建议的大反馈电阻值。如果在某个特定设计中轻负载效率并不重要, 则可以在对效率无明显影响的情况下使用更小的电阻。

输出电压精确度

我们刚刚讨论了如何利用大反馈电阻来提高效率。然而, 选择的电阻过大则会影响转换器的输出电压精确度, 因为存在进入转换器反馈引脚的漏电流。图 2 显示了电阻式反馈分压

图 1 不同反馈分压器电阻时 TPS62060 降压转换器的效率



器 (R1 和 R2) 的电流通路。反馈漏电流 (IFB) 固定不变时, R1 的电流 (I_{R1}) 随着 R1 和 R2 值增加而减小。因此, 分压器电阻增加也就意味着进入反馈引脚的 I_{R1} 漏电流百分比更大, 并且 R2 的电流 (I_{R2}) 降低, 从而产生低于预期的反馈引脚电压 (V_{FB})。我们将 V_{FB} 同一个内部基准电压比较, 以此来设置输出电压, 因此反馈电压的任何一点误差都会导致输出电压不精确。我们可以由基尔霍夫 (Kirchhoff) 电流定律推导出方程式 1, 其表明 V_{FB} 为 R1 和 R2 的函数:

$$V_{FB} = R2 \times \frac{V_{OUT} - I_{FB}R1}{R1 + R2} \quad (1)$$

请注意, I_{FB} 在实际系统中并非固定不变, 会因器件不同而各异, 并随工作状态变化。要想估算出漏电流引起的输出电压极端变化情况, 需在计算中使用 I_{FB} 的最大规定值。

设计实例 2

方程式 1 和 TI TPS62130 降压转换器用于绘制反馈引脚电压及相应输出电压情况, 其为反馈分压器电阻的函数 (请参见图 3)。该电压图基于理想电阻, 其可产生一个 3.3V 的输出电压, 并且反馈引脚电压为 0.8V。需要考虑的唯一误差项是产品说明书中规定的 100nA 最大反馈漏电流。

图 2 进入转换器反馈引脚的漏电流

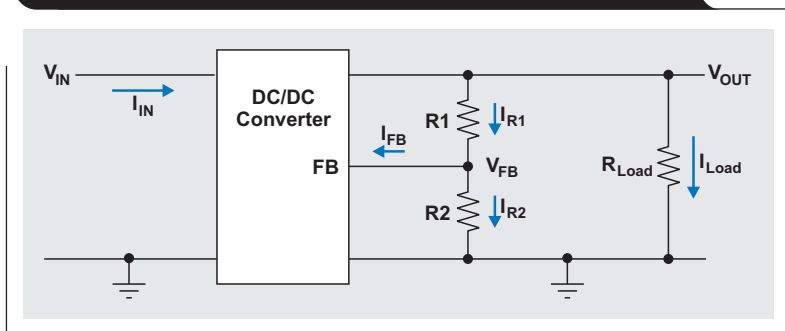


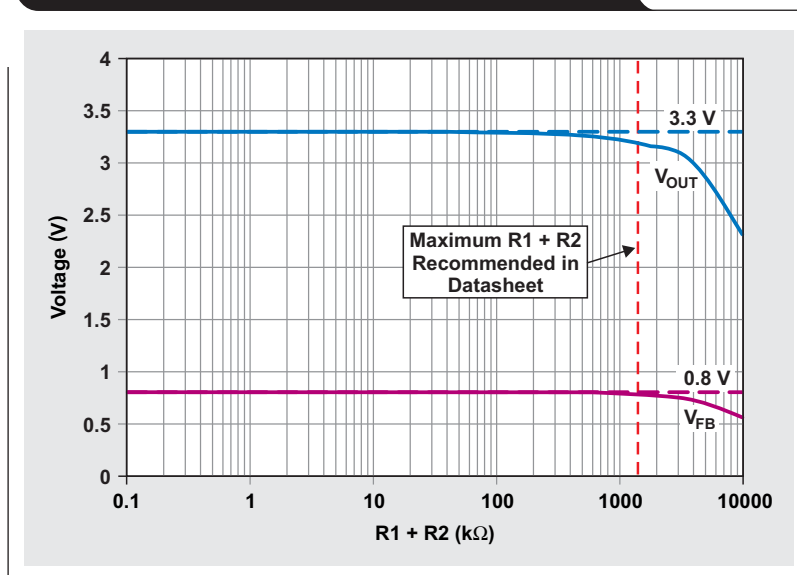
图 3 表明, 反馈引脚电压随反馈分压器电阻增加而下降。由于反馈引脚电压得到补偿, 转换器输出也得到补偿。低电阻时, 没有反馈引脚电压的补偿, 并且输出调节至设计规定的 3.3V。

如果电阻器 R2 使用 400k Ω 的建议最大值 (得到 1650 k Ω 总分压器电阻), 则漏电流仅产生最小的输出电压下降。一般而言, 产品说明书规定电阻器最大值的因为让输出电压维持在产品说明书规定精确度范围内。

噪声敏感性

电阻式分压器是转换器的一个噪声源。这种噪声 (也称作热噪声) 等于 $4K_BTR$, 其中 K_B 为波尔兹曼 (Boltzmann) 常量, T 为开氏温度, 而 R 则为电阻。分压器使用大电阻值时, 这种噪声增加。

图 3 TPS62130 V_{FB} 和 V_{OUT} 为反馈分压器电阻的函数



另外，大电阻会使更多噪声耦合进入转换器中。产生这种噪声的源头有很多，包括 AM 和 FM 无线电波、手机信号和 PCB 上的开关式转换器或者 RF 发射器。噪声甚至可以来自开关式 DC/DC 转换器本身，特别是 PCB 布局方法不当时。由于电阻式分压器连接反馈引脚，因此转换器闭环增益会放大噪声，从而出现在输出端。要想降低对其他噪声源的敏感性，设计人员可以使用更小的反馈电阻、更理想的电路板布局或者实施屏蔽。使用小反馈电阻的确可以降低噪声敏感性，但代价是效率稍有降低。

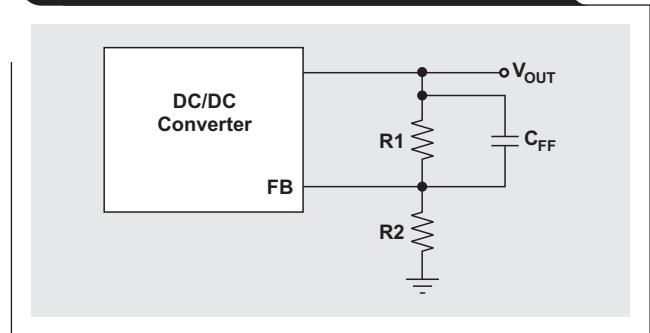
控制环路、瞬态响应和转换器稳定性

理想状态下，在使用网络分析仪测量时，一个稳定的转换器应有至少 45° 的相位裕量。这么大的相位裕量降低甚至消除了输出电压振铃，从而防止输入电压瞬态或者负载瞬态期间对电压敏感型负载的破坏。

根据不同的控制拓扑，产品说明书可能会要求或者建议电阻式反馈网络使用前馈电容 (C_{FF})。图 4 显示了这种装置。给电阻式分压器添加前馈电容可产生零频和极频，得到相升压，增加转换器的相位裕量和交叉频率，从而获得一个更高带宽、高稳定性的系统。《参考2》详细介绍了这种电路。由图 4 所示电路传输函数，分别利用方程式 2 和 3 计算出零频 (f_z) 和极频 (f_p)：

$$f_z = \frac{1}{2\pi R1 \times C_{FF}} \quad (2)$$

图 4 使用前馈电容的电阻式反馈网络



$$f_p = \frac{1}{2\pi C_{FF} \times \frac{R1 \times R2}{R1 + R2}} \quad (3)$$

很明显，零频和极频都与电阻式分压器和前馈电容所使用的值有关。因此，增加或者降低电阻值来优化效率、电压精确度或者噪声，会改变相升压的频率位置和系统的整体环路。要想保证稳定性，需根据前面的零频或者是产品说明书建议的零频（哪个值可用，就用哪个值），用方程式 4 计算一个新的 C_{FF} 值：

$$C_{FF}(\text{new}) = \frac{1}{2\pi R1(\text{new}) \times f_z(\text{recommended})} \quad \text{or} \quad (4)$$

$$\frac{1}{2\pi R1(\text{new}) \times f_z(\text{old})}$$

$$f_z(\text{old}) = \frac{1}{2\pi R1(\text{old}) \times C_{FF}(\text{old})}$$

设计实例 3

通过使用一个降压转换器，我们看到了电阻式分压器对转换器稳定性的影响。本例中，我们使用了 TI TPS62240 降压转换器，并且 $V_{IN} = 3.6 \text{ V}$ ， $V_{OUT} = 1.8 \text{ V}$ ， $L_{OUT} = 2.2 \mu\text{H}$ ， $C_{OUT} = 10 \mu\text{F}$ ， $I_{Load} = 300 \text{ mA}$ 。

图 5 和图 6 分别显示了三种不同电阻式分压器网络的闭环响应及其相应瞬态响应。每个网络都使用一个前馈电容，以描述分压器网络组件如何改变降压转换器稳定性。当使用分压器网络组件的产品说明书建议值时 ($R1 = 365 \text{ k}\Omega$, $R2 = 182 \text{ k}\Omega$ 和 $C_{FF} = 22 \text{ pF}$)，转换器稳定，并且相位裕量为 59° 。它的瞬态响应对此进行了验证，其输出电压稍许下降，并且

没有振荡。

当反馈分压器电阻按比例降至 $R1 = 3.65 \text{ k}\Omega$ 和 $R2 = 1.82 \text{ k}\Omega$ ，但使用相同前馈电容 ($C_{FF} = 22 \text{ pF}$) 时，反馈网络的零频和极频变化将相升压从环路交叉频率移除。频率响应表明转换器不太稳定，相位裕量为 40° 。转换器的瞬态响应证明输

图 5 不同 $R1$ 、 $R2$ 和 C_{FF} 值的降压转换器闭环频率响应

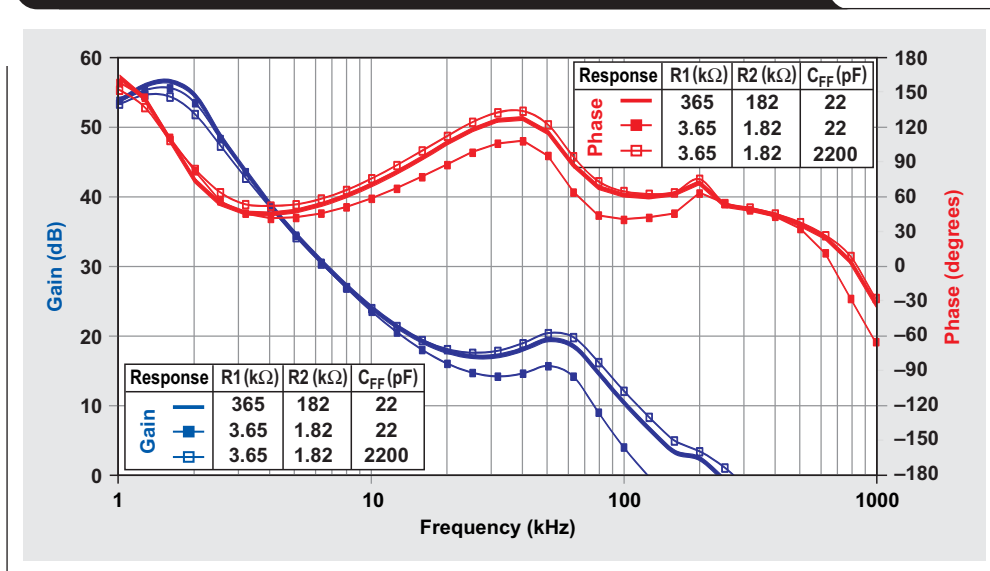
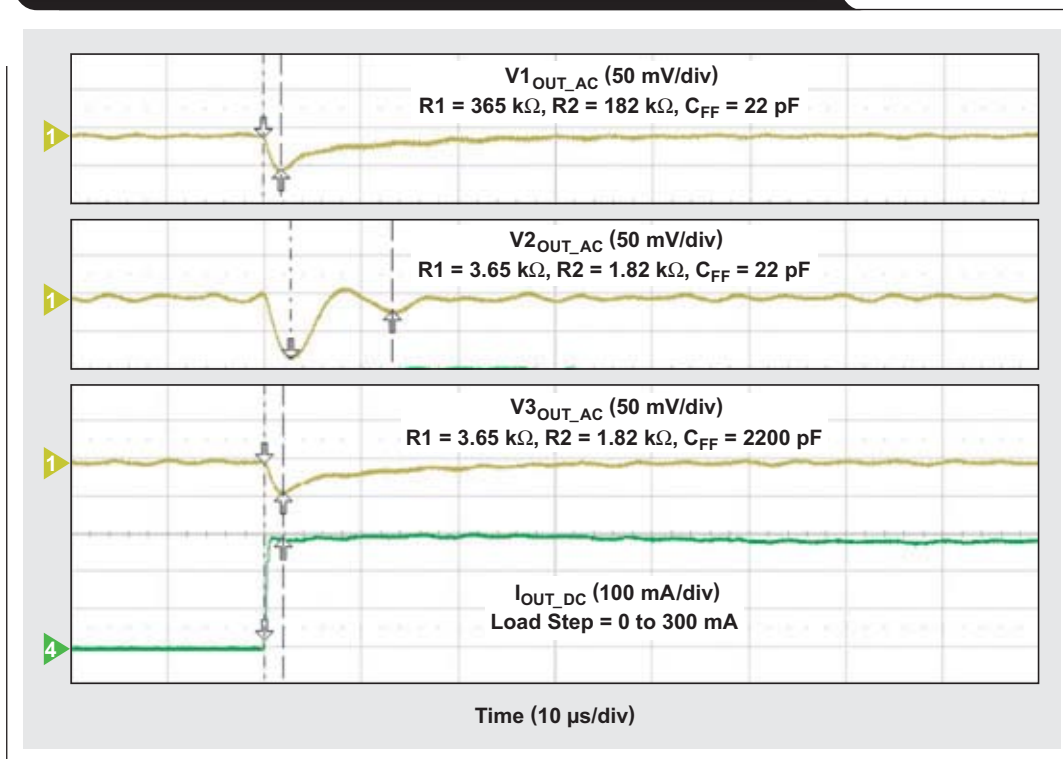


图 6 不同 $R1$ 、 $R2$ 和 C_{FF} 值的降压转换器负载瞬态响应



出电压压降更大，且振铃更多。为了维持原始频率响应和稳定性，我们重新计算 C_{FF} 值，用于新的反馈电阻值。

利用方程式4，使用更小电阻值，前馈电容为2200pF，可计算得到新值。这样得到的结果与每一种情况类似。相位裕量 56° 时，转换器稳定，其瞬态响应得到验证，输出电压微降，并且没有振荡。

对于一个在其控制拓扑中使用前馈电容的转换器来说，改变电阻式分压器的值很容易让转换器稳定降低。但是这个例子仅仅表明，只要前馈电容调节适当，改变这些值便可维持相同的频率响应和瞬态响应。

特殊情况设计

如果设计人员必须使用前馈电容来提高稳定性，则一些转换器的内部补偿要求特定的 C_{FF} 值。这种情况下，不应使用方程式 4。设计人员应使用产品说明书的建议设计方程式。例如，TI TPS61070 便有高侧反馈电阻器 (R1) 的内部补偿。它的产品说明书建议使用下列设计方程式，用于添加一个与 R1 并联的电容：

$$C_{FF} = 3 \text{ pF} \times \left(\frac{200 \text{ k}\Omega}{R2} - 1 \right) \quad (5)$$

结论

电阻式反馈分压器或者网络会影响DC/DC转换器的效率、输出电压精确度、噪声敏感度和稳定性。要想获得具体产品说明书所列的性能，给反馈组件选择使用产品说明书建议值非常重要。另外，有些时候系统要求可能会背离这些建设，以达到其他一些设计目标。在理解这些不同参数之间的优缺点以后，设计人员才能正确地选择更大或者更小的电阻来满足其应用需求。

参考文献

如欲本文更多详情，敬请访问 www.ti.com/lit/litnumber（用TI文献编号替换地址中的“litnumber”）下载 Acrobat® Reader® 文件，获取下列相关资料。

文献名称

TI 文献编号

- | | |
|---|---------|
| 1、《比较器输入端电阻分压器的优化》，作者：Anthony Fagnani，刊发于《应用报告》 | SLVA450 |
| 2、《dc-dc转换器前馈电容内部补偿瞬态响应优化》，作者：Brian Butterfield，刊发于《应用报告》 | SLVA289 |

相关网站

www.ti.com/battery

www.ti.com/product/partnumber

用 TPS61070、TPS62060、TPS62130 或者 TPS62240 替换上面的“partnumber”

重要声明

德州仪器(TI) 及其下属子公司有权在不事先通知的情况下, 随时对所提供的产品和服务进行更正、修改、增强、改进或其它更改, 并有权随时中止提供任何产品和服务。客户在下订单前应获取最新的相关信息, 并验证这些信息是否完整且是最新的。所有产品的销售都遵循在订单确认时所提供的TI 销售条款与条件。

TI 保证其所销售的硬件产品的性能符合TI 标准保修的适用规范。仅在TI 保证的范围内, 且TI 认为有必要时才会使用测试或其它质量控制技术。除非政府做出了硬性规定, 否则没有必要对每种产品的所有参数进行测试。

TI 对应用帮助或客户产品设计不承担任何义务。客户应对其使用TI 组件的产品和应用自行负责。为尽量减小与客户产品和应用相关的风险, 客户应提供充分的设计与操作安全措施。

TI 不对任何TI 专利权、版权、屏蔽作品权或其它与使用了TI 产品或服务的组合设备、机器、流程相关的TI 知识产权中授予的直接或隐含权限作出任何保证或解释。TI 所发布的与第三方产品或服务有关的信息, 不能构成从TI 获得使用这些产品或服务的许可、授权、或认可。使用此类信息可能需要获得第三方的专利权或其它知识产权方面的许可, 或是TI 的专利权或其它知识产权方面的许可。

对于TI 的产品手册或数据表, 仅在没有对内容进行任何篡改且带有相关授权、条件、限制和声明的情况下才允许进行复制。在复制信息的过程中对内容的篡改属于非法的、欺诈性商业行为。TI 对此类篡改过的文件不承担任何责任。

在转售TI 产品或服务时, 如果存在对产品或服务参数的虚假陈述, 则会失去相关TI 产品或服务的明示或暗示授权, 且这是非法的、欺诈性商业行为。TI 对此类虚假陈述不承担任何责任。

TI 产品未获得用于关键的安全应用中的授权, 例如生命支持应用(在该类应用中一旦TI 产品故障将预计造成重大的人员伤亡), 除非各方官员已经达成了专门管控此类使用的协议。购买者的购买行为即表示, 他们具备有关其应用安全以及规章衍生所需的所有专业技术和知识, 并且认可和同意, 尽管任何应用相关信息或支持仍可能由TI 提供, 但他们将独力负责满足在关键安全应用中使用其产品及TI 产品所需的所有法律、法规和安全相关要求。此外, 购买者必须全额赔偿因在此类关键安全应用中使用TI 产品而对TI 及其代表造成的损失。

TI 产品并非设计或专门用于军事/航空应用, 以及环境方面的产品, 除非TI 特别注明该产品属于“军用”或“增强型塑料”产品。只有TI 指定的军用产品才满足军用规格。购买者认可并同意, 对TI 未指定军用的产品进行军事方面的应用, 风险由购买者单独承担, 并且独力负责在此类相关使用中满足所有法律和法规要求。

TI 产品并非设计或专门用于汽车应用以及环境方面的产品, 除非TI 特别注明该产品符合ISO/TS 16949 要求。购买者认可并同意, 如果他们在汽车应用中使用任何未被指定的产品, TI 对未能满足应用所需要求不承担任何责任。

可访问以下URL 地址以获取有关其它TI 产品和应用解决方案的信息:

	产品		应用
数字音频	www.ti.com.cn/audio	通信与电信	www.ti.com.cn/telecom
放大器和线性器件	www.ti.com.cn/amplifiers	计算机及周边	www.ti.com.cn/computer
数据转换器	www.ti.com.cn/dataconverters	消费电子	www.ti.com/consumer-apps
DLP® 产品	www.dlp.com	能源	www.ti.com/energy
DSP - 数字信号处理器	www.ti.com.cn/dsp	工业应用	www.ti.com.cn/industrial
时钟和计时器	www.ti.com.cn/clockandtimers	医疗电子	www.ti.com.cn/medical
接口	www.ti.com.cn/interface	安防应用	www.ti.com.cn/security
逻辑	www.ti.com.cn/logic	汽车电子	www.ti.com.cn/automotive
电源管理	www.ti.com.cn/power	视频和影像	www.ti.com.cn/video
微控制器 (MCU)	www.ti.com.cn/microcontrollers		
RFID 系统	www.ti.com.cn/rfidsys		
OMAP 机动性处理器	www.ti.com/omap		
无线连通性	www.ti.com.cn/wirelessconnectivity		
	德州仪器在线技术支持社区		www.deyisupport.com

邮寄地址: 上海市浦东新区世纪大道 1568 号, 中建大厦 32 楼 邮政编码: 200122
Copyright © 2012 德州仪器 半导体技术 (上海) 有限公司