

使用采样保持技术实现运算放大器建立时间测定

作者: Roger Liang,
德州仪器 (TI) 系统工程师

引言

现代高速运算放大器 (op amps) 的建立时间都为几纳秒左右。这个时间是如此的短暂。因此, 要想在某个合理误差范围内对其进行测定, 不仅仅对自动测试设备 (ATE) 是一个难题, 即使在工作台上也难以完成。今天的运算放大器产品说明书中, 常常以模拟值的形式给出产品的建立时间数据, 原因是在工作台上对其进行测试需要安装更多硬件设备, 而这会增加测定的成本和难度。传统的高速示波器仅有一个10比特模数转换器, 限制了测量分辨率 (最大0.1%)。

本文将介绍一种新方法, 其经过证明可以有效地完成这些测量工作。它是一种相对低成本、简单的建立时间测量方法。这种方法把准确性和精确度建立在波形生成器和采样保持电路的相对速度上。

受测器件的步进输入

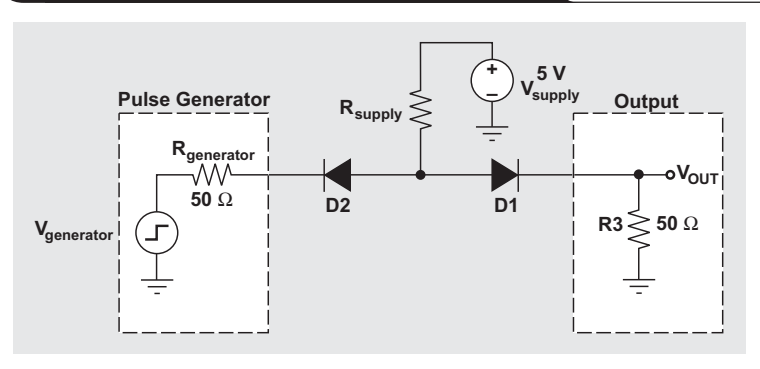
本文中, 建立时间是指使用某个理想步进输入, 到受测器件 (DUT) 进入并维持在某个规定误差范围 (终值对称) 内的时间。理想步进输入很容易在模拟中得到, 但在实验室中却没有能够产生理想步进波形的仪器设备。即使在理想条件下, 过阻尼和高阻尼仪器的输出可能需要一些RC时间常量, 以单调地稳定在0.1%终值范围以内。

对于一些欠阻尼系统而言, 步进波形会超出终值, 并且可能会出现振铃。实际上, 即使是高阻尼系统也会有欠阻尼现象。一般而言, 步进波形下降越快, 过冲和振铃也就越多。之后, 这种非理想状况传播至受测器件的测量输出波形。幸运的是, 利用计算机日志记录输入和输出数据, 通过排列这两种数据并用输出减去输入便可实现输出标准化 (受测器件使用同相单位增益配置)。

平底脉冲生成器

波形生成器降沿用作受测器件的输入时, 可以使用一个平底脉冲生成器 (FBPG) 来平整生成信号的低压电平。平底脉冲生成器将降电压钳制接地, 代价是出现更大的过冲。这样便让测试工程师能够通过测试装置调节平衡实现一定程序的控制。同样, 我们可以使用平顶脉冲生

图 1 平底脉冲生成器 (FBPG)



成器来平整高压电平。

图 1 显示了两个背靠背放置的高速齐纳二极管, 每个二极管都有一个单独、可调节电源。一般原则是, 按照如下顺序启动装置: 调节 R_{supply} , 获得 D1/D2 连接 5V 电压, 然后调节 $V_{generator}$ 输出电压, 让其在 2V 高压和 -5V 低压之间摆动。这样便可在 2V_{pp} 高压电平和 0V 低压电平下对输出进行偏置。当 $V_{generator}$ 为高时, D2 关闭, D1 开启。在此期间, 输出电压成为 D1 正向电压 (V_{supply}) 的函数, 同时也是流经 R_{supply} 和 D1 电流的函数。当输入为低时, D1 关闭, D2 开启。在此期间, 输出电压摆至接地电压, 同时其转换速率与流入相应电阻器 R3 的电流大小成正比例关系。瞬态响应与二极管电容、反向恢复时间和正向恢复电压有关。

由于二极管的非线性特性, 需使用严密的方程式来计算 DC 电平和平底脉冲生成器瞬态响应。作为一种替代方法, 也可以在软件 (例如: 德州仪器公司的 TINA-TI™) 中模拟这些方程式。假设脉冲生成器的速度非常快, 则输出波形的降时间和过冲与二极管的速度和恢复时间有关, 同时也与寄生电容和安装平底脉冲生成器的印刷电路板 (PCB) 的电感有关。换句话说, 设计人员应该选择最快速、最健壮的二极管, 并在将平底脉冲生成器用于高速波形生成时遵循优秀 PCB 布局原则。

建立时间测量的采样保持方法

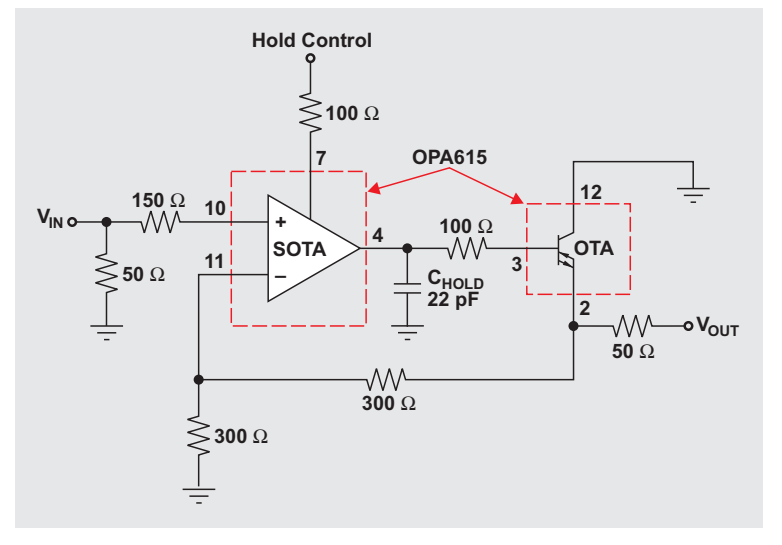
就这里介绍的例子而言, 我们选择使用 TI 的 OPA615 (见图 2) 来实现建立时间测量的采样保持 (S/H) 功能, 这是因为: 它拥有宽带运算跨导放大器 (OTA),

针对低输入偏置电流进行了优化；另外，它还拥有快速、精确的采样OTA（SOTA），其同时起到一个比较器和缓冲器的作用。当保持控制引脚为高时，通过SOTA在电容器（ C_{HOLD} ）上对模拟输入（ V_{IN} ）采样。当保持控制引脚变低时， C_{HOLD} 电压在输出（ V_{OUT} ）端得到保持和反射。采样期间， C_{HOLD} 电压被调节至输入实时电压电平。如果输入和 C_{HOLD} 之间的差异较大，并且采样时间仅为几纳秒，则要求高转换速率。保持期间， C_{HOLD} 电压始终充电/放电，原因是其漏电流和OTA所需的偏置电流。电流反馈环路可确保SOTA转换速率足以捕获 V_{IN} 的正确电压电平。

图3显示了一个100kHz正弦波输入S/H输出的例子。我们可以使用一个波形生成器来产生受测器件的输入阶梯函数，并将S/H信号与该阶梯函数同步。S/H电路可用于捕获受测器件输出波形上的各个点。如果有一个与输出同步的标记输出，则任何任意波形生成器都有效，从而产生非常合适的保持控制信号。举例测试使用一个Tektronix AWG610，其拥有2.6 Gbps的采样时间和100 ps的最小标记步进，让它适用于大多数高速运算放大器建立时间的测量工作。

图4描述了如何使用一个S/H电路捕获曲线上的各个点，而该S/H电路将标记用作保持控制信号。设计人员可以通过移动标记位置来捕获曲线上的连续各点。在记录

图 2 采样保持（S/H）电路



完所有点以后，可将S/H曲线绘制出来进行分析。使用MATLAB®或者LabVIEW™等软件对波形生成器编程，以此来改变标记和记录结果，是一种非常简单的方法。将标记设定在位置1后，S/H电路追踪标记为高时的VIN电压电平，并在标记为低时保持该值。在位置1处，输出保持在1V。在位置2处，输出保持在0.2V。

图5显示了建立时间测量的测试装置，其使用AWG610和OPA615实现S/H功能。所有信号线路均为50Ω。波形生成器输出用作测试信号，并使用两个S/H电路：一个测量

图 3 100kHz正弦波的举例1MHz S/H输出

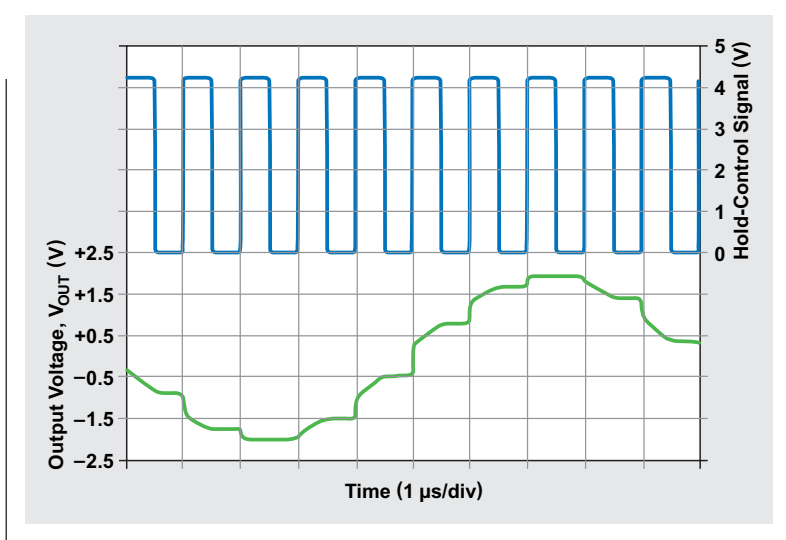
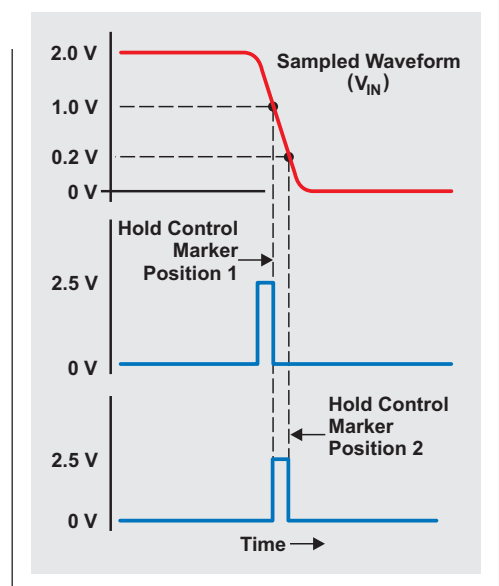


图 4 AWG610输出的标记同步例子



受测器件 (OPA656) 的输入, 另一个测量受测器件的输出。数字万用表 (DMM) 用于记录各个保持值。

例如, 我们对100 ns的建立时间进行测量。假设波形生成器经过了编程, 目的是不断输出50%占空比的方波, 持续时间为200ns。标记最初被设定在波形生成器输出的降沿开端处。生成器持续工作 (执行许多个采样和保持周期), 而S/H电路对其输出电压求积分, 以获得一个稳定的DC值。之后, 由DMM记录该值, 然后测试工程师将标记移至下一个位置, 重复前面的周期, 直到记录完100 ns的数据为止。

图6显示了使用图5所示测试装置所得结果的波形图。为了获得建立时间误差波形, 对DC误差进行补偿, 并对输出进行输入标准化。图7显示了所得结果。

局限性与挑战

需要时刻谨记的是, 这里介绍的测试装置存在一些局限性。如果有疑问, 设计人员应始终使用下列方程式:

$$I = C_{\text{HOLD}} \times dv/dt$$

使用该方程式时, 应根据下列3个因素选择初始 C_{HOLD} 的大小:

- 1、保持期间, OTA偏置电流会流入或者流出电容器, 从而影响保持电压的准确性。
- 2、由于电容器会因偏置电流而出现压降, 应根据测量应达到的误差百分比选择三角接线电压。
- 3、增量时间为采样电压保持的时间, 不能长于要测量的计划建立时间。

例如, 下列条件下 C_{HOLD} 不能小于50 pF: OTA偏置电流为0.5 μA ; 欲达到 $1-V_{\text{pp}}$ 信号0.1%以下的误差; 要测量的时长为100 ns。

其他考虑因素

采样时间的长短会极大影响测量结果。保持期间, 采样电容器电压始终会偏离于预计DC值, 因为OTA要求偏置电流。之后, 电压被再调节回到采样期间的预计DC值。因此, 读取S/H电路输出的DMM必需使用这种三角波形的平均值。图8描述了这种现象。要想减小这种误差, 需最小化保持时间, 并最大化电容器尺寸。记住, 采样电容器越大, 充电电荷积分获得稳定DC值所需的S/H周期 (积分时间) 也就越多。

图 5 建立时间测量测试装置

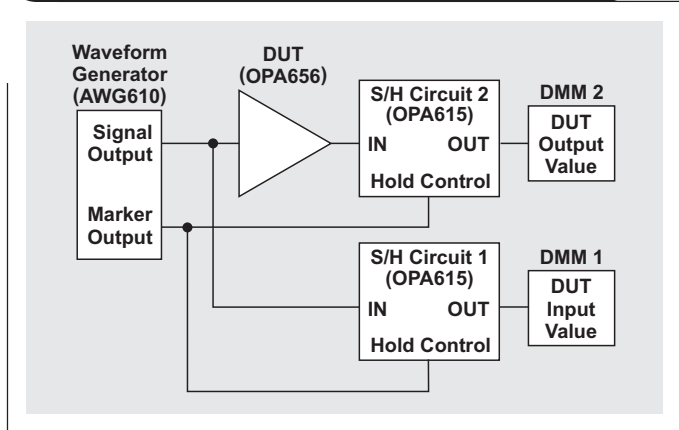


图 6 运算放大器输入和输出阶跃波形

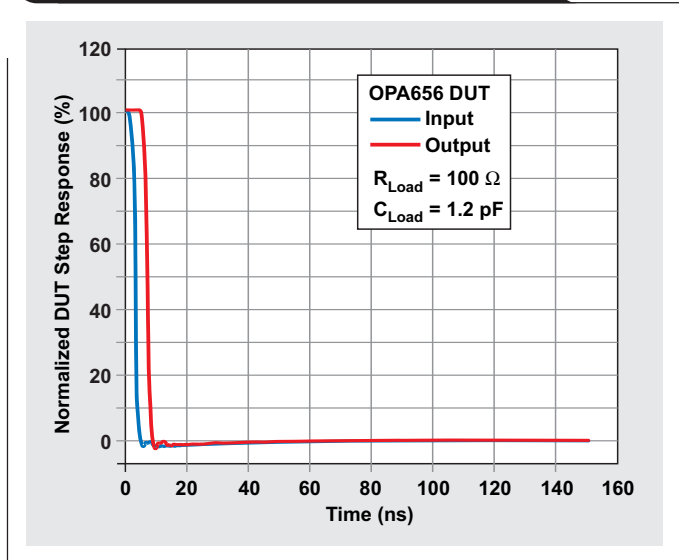


图 7 运算放大器标准化稳定误差

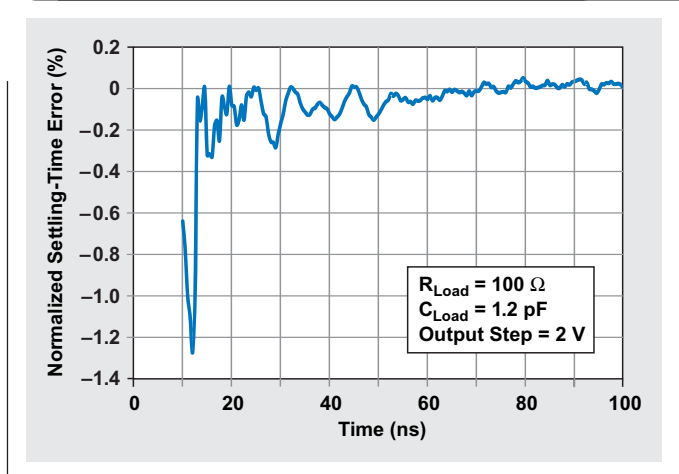
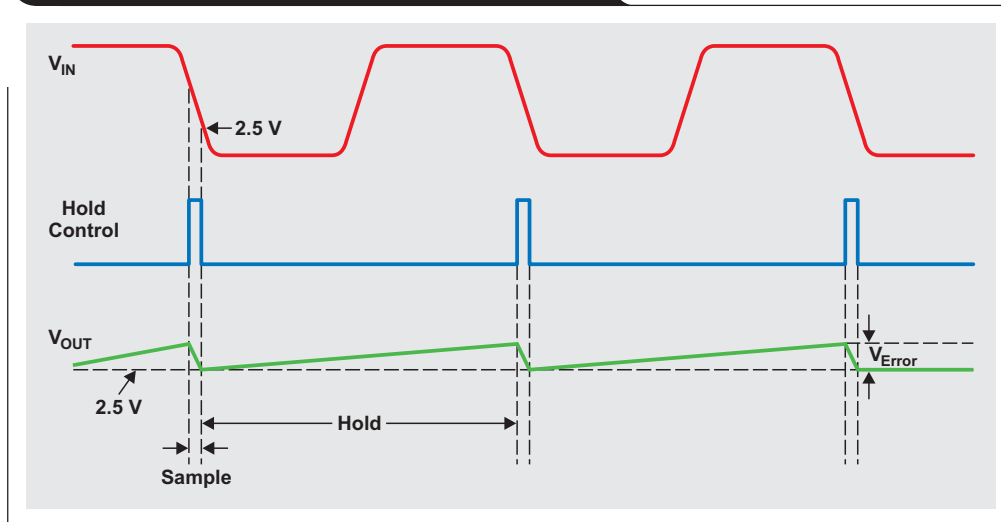


图 8 采样电容器的充电漏泄



当然，增加采样时间并不能缓解漏电问题。应使用最小采样时间，以保证SOTA保持时间延迟，并确保追踪S/H电路输入的同时有足够的时间采样电容器的充电/放电。图9显示了相同保持和积分时间使用不同采样时间时，所记录的运算放大器建立时间。这些结果均根据一个6GHz、10比特示波器的相同波形测量得到，其显示最大过冲为-60mV。使用20ns采样时间的测量结果与该示波器显示情况相匹配，但需对结果使用大滤波。相反，使用6ns的测量仅使用了小滤波，但产生了更大的过冲，其为测量中产生的人为现象。

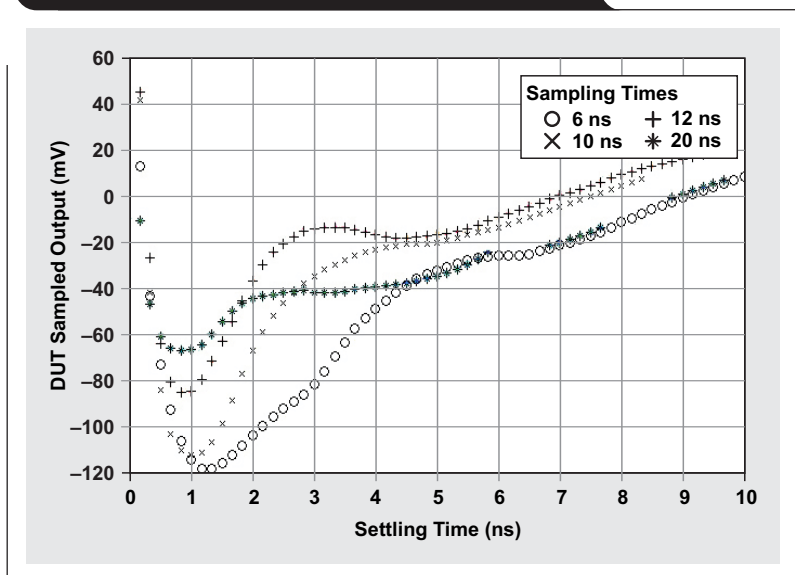
结论

测量建立时间的方法有很多。本文为您介绍了一种简单但却准确的测量方法，它使用一个相对快速的波形生成器和一个S/H电路。了解这种方法存在的局限性以后，使用者便能够对所有测量参数进行必要的调整，从而获得给定时间范围和预计准确度的最佳结果。

相关网站

- amplifier.ti.com
- www.ti.com/product/OPA615
- www.ti.com/product/OPA656
- www.ti.com/tinati-ca

图 9 不同采样时间测量得建立时间



重要声明

德州仪器(TI) 及其下属子公司有权在不事先通知的情况下, 随时对所提供的产品和服务进行更正、修改、增强、改进或其它更改, 并有权随时中止提供任何产品和服务。客户在下订单前应获取最新的相关信息, 并验证这些信息是否完整且是最新的。所有产品的销售都遵循在订单确认时所提供的TI 销售条款与条件。

TI 保证其所销售的硬件产品的性能符合TI 标准保修的适用规范。仅在TI 保证的范围内, 且TI 认为有必要时才会使用测试或其它质量控制技术。除非政府做出了硬性规定, 否则没有必要对每种产品的所有参数进行测试。

TI 对应用帮助或客户产品设计不承担任何义务。客户应对其使用TI 组件的产品和应用自行负责。为尽量减小与客户产品和应用相关的风险, 客户应提供充分的设计与操作安全措施。

TI 不对任何TI 专利权、版权、屏蔽作品权或其它与使用了TI 产品或服务的组合设备、机器、流程相关的TI 知识产权中授予的直接或隐含权限作出任何保证或解释。TI 所发布的与第三方产品或服务有关的信息, 不能构成从TI 获得使用这些产品或服务的许可、授权、或认可。使用此类信息可能需要获得第三方的专利权或其它知识产权方面的许可, 或是TI 的专利权或其它知识产权方面的许可。

对于TI 的产品手册或数据表, 仅在没有对内容进行任何篡改且带有相关授权、条件、限制和声明的情况下才允许进行复制。在复制信息的过程中对内容的篡改属于非法的、欺诈性商业行为。TI 对此类篡改过的文件不承担任何责任。

在转售TI 产品或服务时, 如果存在对产品或服务参数的虚假陈述, 则会失去相关TI 产品或服务的明示或暗示授权, 且这是非法的、欺诈性商业行为。TI 对此类虚假陈述不承担任何责任。

TI 产品未获得用于关键的安全应用中的授权, 例如生命支持应用(在该类应用中一旦TI 产品故障将预计造成重大的人员伤亡), 除非各方官员已经达成了专门管控此类使用的协议。购买者的购买行为即表示, 他们具备有关其应用安全以及规章衍生所需的所有专业技术和知识, 并且认可和同意, 尽管任何应用相关信息或支持仍可能由TI 提供, 但他们将独力负责满足在关键安全应用中使用其产品及TI 产品所需的所有法律、法规和安全相关要求。此外, 购买者必须全额赔偿因在此类关键安全应用中使用TI 产品而对TI 及其代表造成的损失。

TI 产品并非设计或专门用于军事/航空应用, 以及环境方面的产品, 除非TI 特别注明该产品属于“军用”或“增强型塑料”产品。只有TI 指定的军用产品才满足军用规格。购买者认可并同意, 对TI 未指定军用的产品进行军事方面的应用, 风险由购买者单独承担, 并且独力负责在此类相关使用中满足所有法律和法规要求。

TI 产品并非设计或专门用于汽车应用以及环境方面的产品, 除非TI 特别注明该产品符合ISO/TS 16949 要求。购买者认可并同意, 如果他们在汽车应用中使用任何未被指定的产品, TI 对未能满足应用所需要求不承担任何责任。

可访问以下URL 地址以获取有关其它TI 产品和应用解决方案的信息:

	产品		应用
数字音频	www.ti.com.cn/audio	通信与电信	www.ti.com.cn/telecom
放大器和线性器件	www.ti.com.cn/amplifiers	计算机及周边	www.ti.com.cn/computer
数据转换器	www.ti.com.cn/dataconverters	消费电子	www.ti.com/consumer-apps
DLP® 产品	www.dlp.com	能源	www.ti.com/energy
DSP - 数字信号处理器	www.ti.com.cn/dsp	工业应用	www.ti.com.cn/industrial
时钟和计时器	www.ti.com.cn/clockandtimers	医疗电子	www.ti.com.cn/medical
接口	www.ti.com.cn/interface	安防应用	www.ti.com.cn/security
逻辑	www.ti.com.cn/logic	汽车电子	www.ti.com.cn/automotive
电源管理	www.ti.com.cn/power	视频和影像	www.ti.com.cn/video
微控制器 (MCU)	www.ti.com.cn/microcontrollers		
RFID 系统	www.ti.com.cn/rfidsys		
OMAP 机动性处理器	www.ti.com/omap		
无线连通性	www.ti.com.cn/wirelessconnectivity		
	德州仪器在线技术支持社区		www.deyisupport.com

邮寄地址: 上海市浦东新区世纪大道 1568 号, 中建大厦 32 楼 邮政编码: 200122
Copyright © 2012 德州仪器 半导体技术 (上海) 有限公司