

数字隔离器工业数据采集接口

作者: Thomas Kugelstadt
德州仪器 (TI) 高级应用工程师

由于许多法规都要求在工业系统设计中实现电隔离，让隔离器成了工业工程领域的一种必行趋势。电隔离允许在两个通信点之间进行信息交换，但同时阻止实际电流经过。

电隔离有两个主要的好处。首先，它保护人员和设备免受危险强电流和高电压的伤害。其次，它还能够防止出现无意识接地环路设计，而这种设计会干扰数据链和其他互联信号。

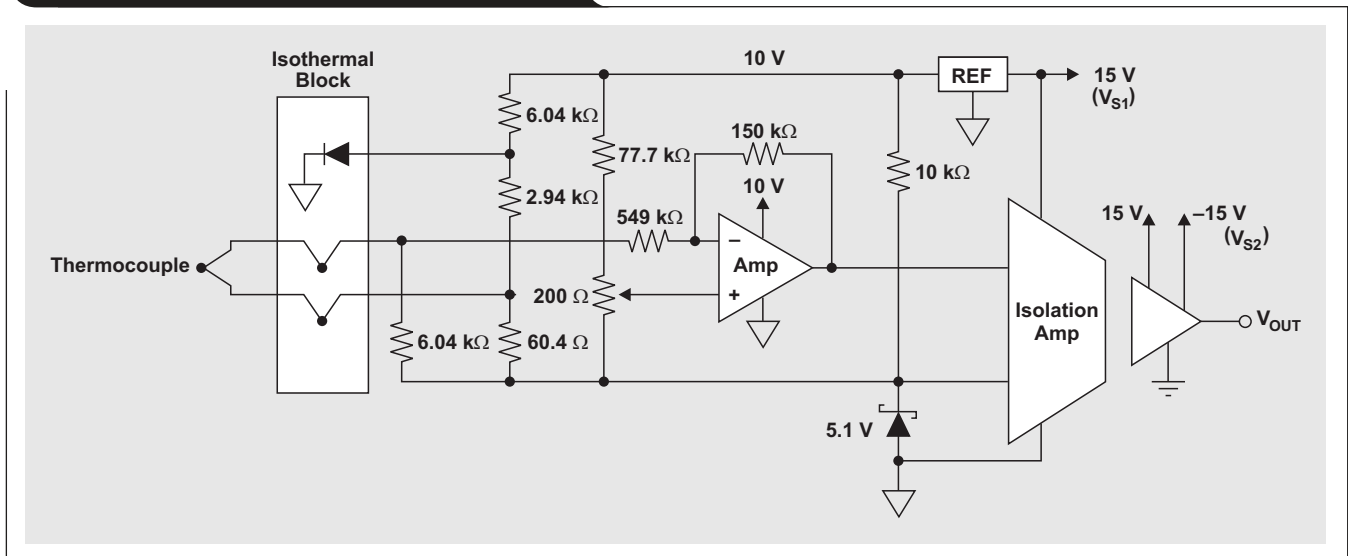
传统的一些模拟 I/O、仪表、运动控制和其他传感器接口设计，通常使用单通道隔离放大器，让运行在恶劣工厂车间环境下的传感器电路，与无噪控制室环境下的信号处理级隔离。在技术和设计方面取得的一些进展，产生了许多新的小型、低功耗数字隔离器，其多通道功能让设备设计更加小型化。本文将为您介绍隔离器的类型及其工作原理。另外，文章还列举了数个实例。

传统隔离设计

使用隔离放大器是典型的传统设计，图 1 显示了一个单通道、隔离温度测量电路，它是传统设计的经典例子。这里，一个热电偶将测得温度转换为低压 DC 输出。后面的电阻器二极管网络，通过提供操作点偏置、补偿温度漂移，以及充分升高输入来匹配隔离放大器输入电压范围等方法，实现对输入信号的调节。

隔离放大器是一种精密放大器，其使用占空比调制 (DCM) 来穿过电容式隔离层发送输入信号。DCM 保证了对变化的隔离层特性的抗扰性，同时维持了信号的完整性。这样，就实现了高可靠性和良好的共模瞬态免疫性。

图 1 隔离温度测量



器件内部通过两个匹配电容实现了输入和输出部分电隔离（请参见图 2）。输入部分通过一个输入电阻器 R_{IN} ，将输入电压 V_{IN} 转换为输入电流 I_{IN} 。放大器 A1 被配置为一个积分器，对 I_{IN} 和电流源之差求积分，直至超出后面比较器的输入阈值。比较器和读出放大器 AS1 一起迫使电流源在内部 500-kHz 振荡器频率下开关转换。所得到的进入电容式隔离层的驱动信号，为一种互补性、经占空比调制的方波。

输出部分通过平稳低通滤波，对来自隔离层的信号进行解调。读出放大器 AS2 检测通过隔离层的信号跃迁，将驱动经过开关转换的电流源进入积分器 A2。这一级根据 R_F 的反馈电流，对占空比调制的电流进行平稳，从而得到 V_{OUT} 的平均值 ($V_{OUT}=V_{IN}$)。反馈环路中的取样保持 (S/H) 放大器，去除了解调过程中固有的多余电压纹波。

尽管隔离放大器具有高准确性和高可靠性的优点，但也存在一些技术缺点。这些放大器的输入信号带宽较低，一般小于 50 kHz。其 $\pm 4V$ 的最低电源要求，无法为现代的低电压设计提供支持。它们使用高成本的制造工艺，要求输入芯片和输出芯片分开生产，利用激光修整技术获得精密的电路匹配，最后再将两种芯片装配在一起，把一些隔离电容集成到一个封装中。

现代隔离设计

现代的数据采集设计均使用模数转换器 (ADC)，这些转换器的输入被多路传输至一条单通道调节通路中（请参见图 3）。一个可编程增益放大器 (PGA) 增强弱输入信号，然后转换器对信号进行 $\Delta\Sigma$ 调制，将其转换为数字数据流。之后，将数字转换结果通过数字隔离器发送给系统控制器，在数字域中进一步处理。

图 2 隔离放大器内部结构

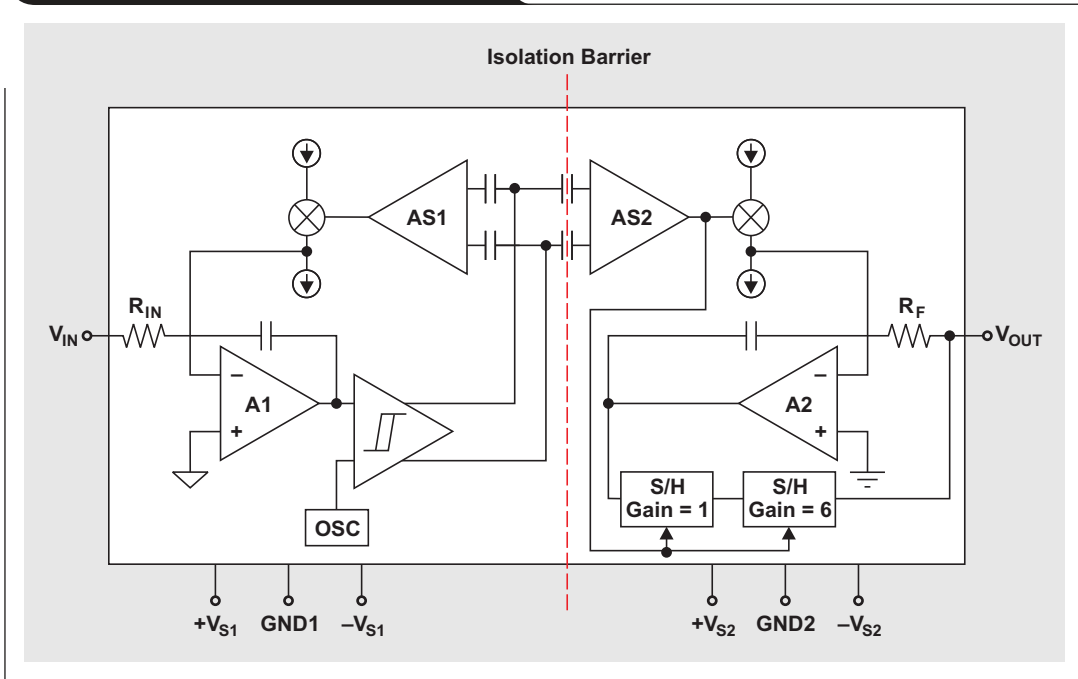
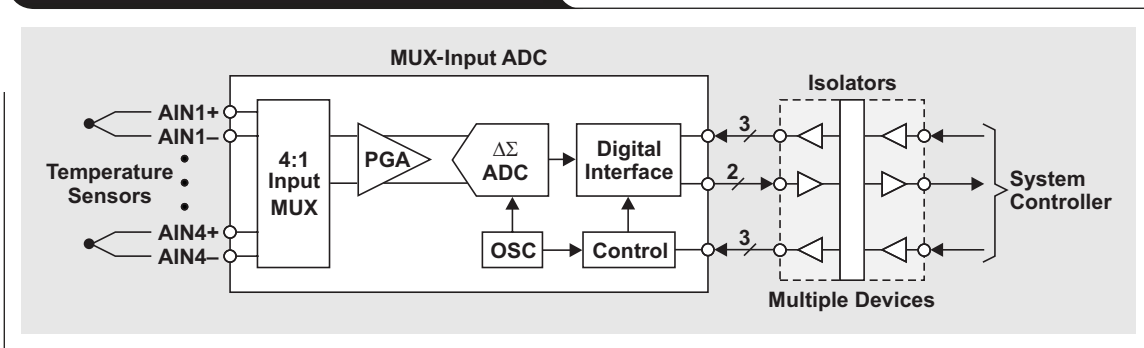


图 3 隔离数据采集系统



数字隔离器可以有各种各样的隔离层，其可以使用磁、光电或者电容式隔离技术。图 4 所示隔离器便是基于电容式隔离层技术。器件由两条并行数据通道组成：一条高速 AC 通道，带宽为 100 kbps 到 150 Mbps；一条低速 DC 通道，范围为 100 kbps 到 DC。

隔离器内部，通过一些反相和非反相输入缓冲器，进入 AC 通道的单端输入信号被转换为平衡信号。之后，RC 网络将信号区分为许多瞬态，比较器将这些瞬态转换为短脉冲。最后，一个触发器再将这些脉冲转换为输出信号，这些信号在相位和形态方面与原始输入信号完全一样。

以监视计时器形式存在的判定逻辑 (DCL)，对信号瞬态之间的持续时间进行测定。如果两个连续瞬态之间的持续时间超出最大时间窗口（与低频信号情况一样），则输出多路调制器由高速 AC 通道切换为低速 DC 通道。

由于低速信号穿过小型隔离电容的能力有限，因此需要通过一个脉宽调制器 (PWM) 给它们应用内部振荡器的载波频率。通过隔离层以后，在继续传送给输出多路调制器以前，需使用低通滤波器 (LPF) 将高频内容从实际数据中去除。

工业应用

两种最常见的工业数据采集系统应用是生产过程控制和工厂自动化。生产过程控制系统一般会检测或者测量一个系统内部的多个物理量，例如：温度和压力等，而工厂自动化一般监测多个系统的一个物理量。因此，每种应用使用的数据转换器配置都极为不同。生产过程控制系统有大量不同类型的传感器和转换器，要求进行大量的增益、采样速率、重复测量和阻抗缓冲等参数设置。与之形成鲜明对比的是，工厂自动化通常使用一些相同类型的传感器，因此只需极少的参数设置。

由于参数设置影响隔离设计的工作量，也影响数字接口设计的相关成本，因此了解生产过程控制和工厂自动化两者之间的区别就尤为重要。图 5 和图 6 描述了数据采集系统的两种典型设计，以说明其存在的差别。

图 4 数字电容隔离器

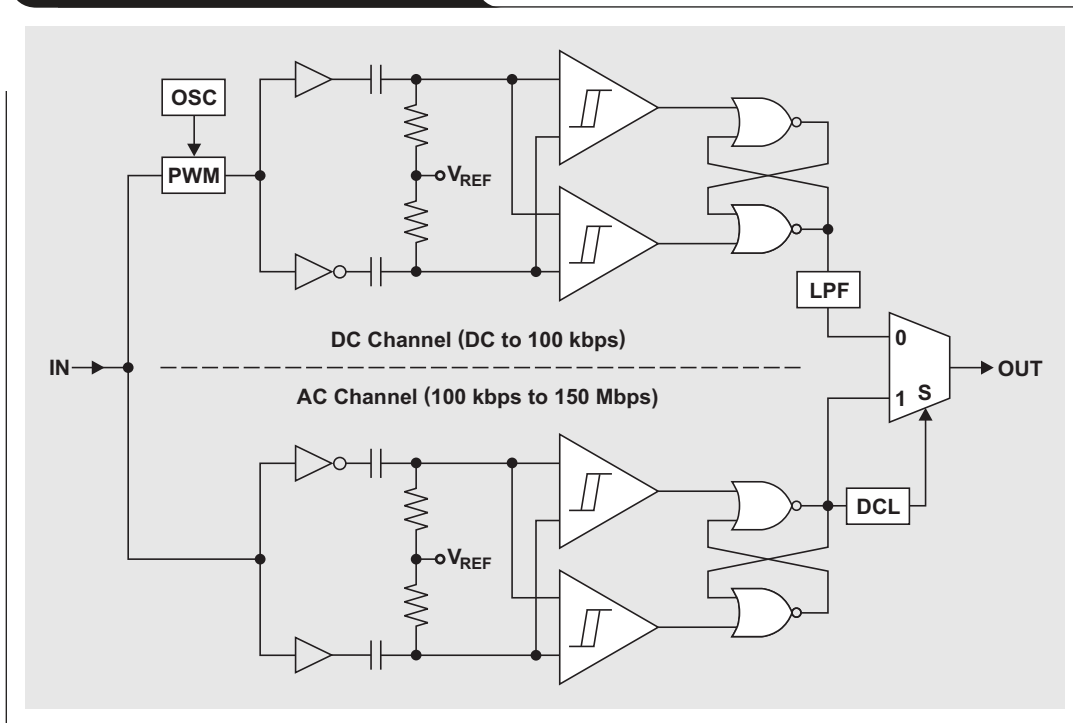


图 5 所示配置中，各种各样的传感器负责测量各种物理量，例如：温度和压力和电流等。我们需要为每一种传感器设置不同的增益，以实现 ADC 输入动态范围最大化。为了匹配某些输入通道的变化速率，必需对采样速率进行切换。在没有执行测量任务时，可以使用省电功能来节省 ADC 功率。这种多功能要求多达 8 条隔离控制通道。

相比之下，图 6 所示配置中，4 个相同类型的热电偶负责持续测量各种设备的温度。尽管这种设计使用了与图 5 所示相同的 ADC，但是统一的传感器特性允许固定不变的增益和采样速率设置，也允许关闭省电功能。这种系统配置极大地降低了隔离要求，因为只有 4 条数据和控

制线路。

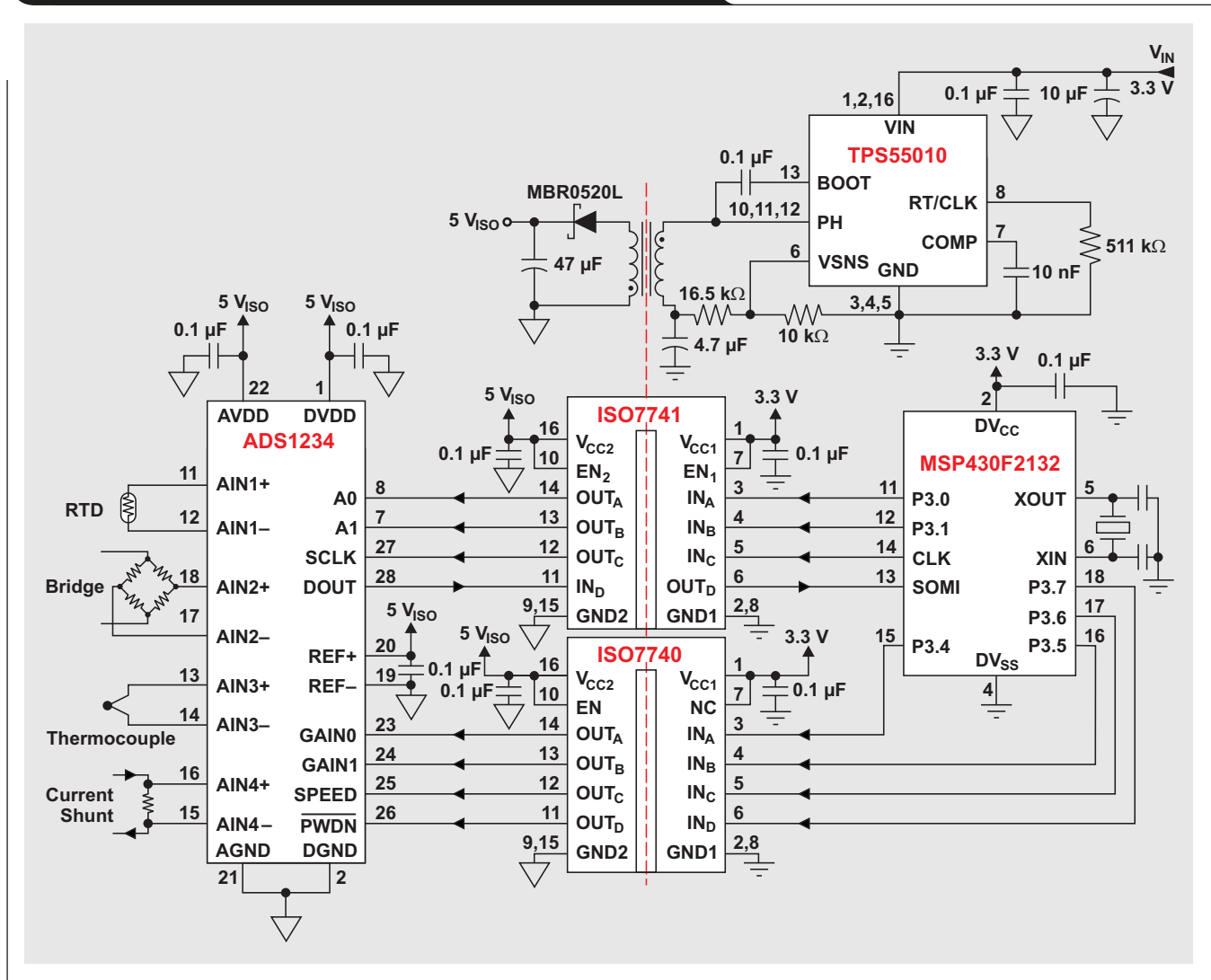
结论

隔离放大器已经过时了，数字隔离器才是流行趋势。若想节省设计时间和板级空间，以及降低材料成本，在决定使用哪种隔离器以前您必须理解系统要求。

参考文献

如欲了解本文相关更多详情，敬请访问 www.ti.com/lit/litnumber（用 TI 文件编号替换网址中的“litnumber”），下载 Acrobat® Reader® 格式文件，获取下列参考资料。

图 5 生产过程控制的隔离数据采集系统



文献标题

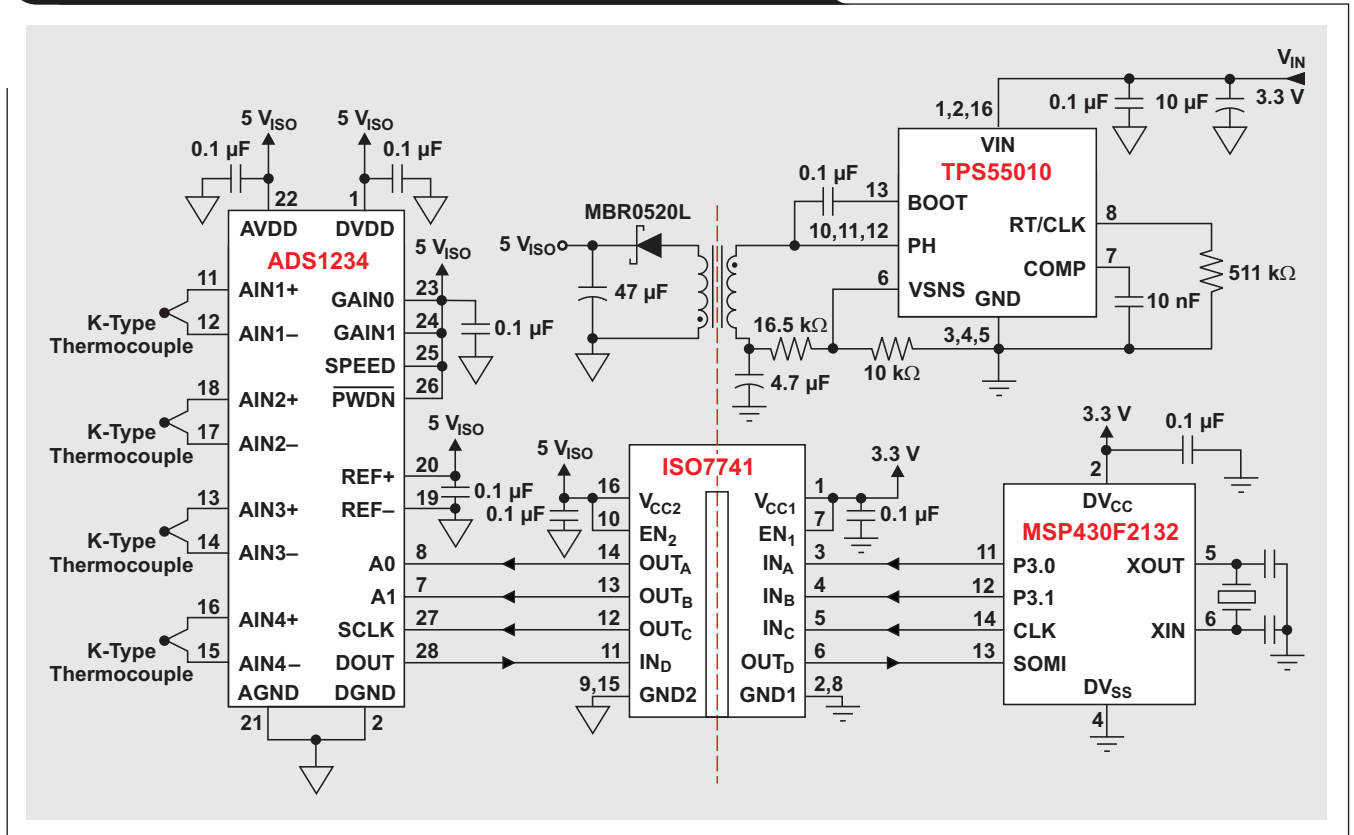
TI文献编号

相关网站

- 1、 《数字隔离器设计》，作者：Thomas Kugelstadt，发表于《模拟应用杂志》（2010年第2季度刊）..... slyt335
- 2、 《数字电容式隔离器的磁场抗扰度》，作者：Thomas Kugelstadt，发表于《模拟应用杂志》（2010年第3季度刊）..... slyt381

interface.ti.com
 Www.ti.com/sc/device/partnumber (用 ADS1234, ISO7740, ISO7741 MSP430F2132或者TPS55010替换网址中的“partnumber”)

图 6 工厂自动化的隔离数据采集系统



重要声明

德州仪器(TI) 及其下属子公司有权在不事先通知的情况下, 随时对所提供的产品和服务进行更正、修改、增强、改进或其它更改, 并有权随时中止提供任何产品和服务。客户在下订单前应获取最新的相关信息, 并验证这些信息是否完整且是最新的。所有产品的销售都遵循在订单确认时所提供的TI 销售条款与条件。

TI 保证其所销售的硬件产品的性能符合TI 标准保修的适用规范。仅在TI 保证的范围内, 且TI 认为有必要时才会使用测试或其它质量控制技术。除非政府做出了硬性规定, 否则没有必要对每种产品的所有参数进行测试。

TI 对应用帮助或客户产品设计不承担任何义务。客户应对其使用TI 组件的产品和应用自行负责。为尽量减小与客户产品和应用相关的风险, 客户应提供充分的设计与操作安全措施。

TI 不对任何TI 专利权、版权、屏蔽作品权或其它与使用了TI 产品或服务的组合设备、机器、流程相关的TI 知识产权中授予的直接或隐含权限作出任何保证或解释。TI 所发布的与第三方产品或服务有关的信息, 不能构成从TI 获得使用这些产品或服务的许可、授权、或认可。使用此类信息可能需要获得第三方的专利权或其它知识产权方面的许可, 或是TI 的专利权或其它知识产权方面的许可。

对于TI 的产品手册或数据表, 仅在没有对内容进行任何篡改且带有相关授权、条件、限制和声明的情况下才允许进行复制。在复制信息的过程中对内容的篡改属于非法的、欺诈性商业行为。TI 对此类篡改过的文件不承担任何责任。

在转售TI 产品或服务时, 如果存在对产品或服务参数的虚假陈述, 则会失去相关TI 产品或服务的明示或暗示授权, 且这是非法的、欺诈性商业行为。TI 对此类虚假陈述不承担任何责任。

TI 产品未获得用于关键的安全应用中的授权, 例如生命支持应用(在该类应用中一旦TI 产品故障将预计造成重大的人员伤亡), 除非各方官员已经达成了专门管控此类使用的协议。购买者的购买行为即表示, 他们具备有关其应用安全以及规章衍生所需的所有专业技术和知识, 并且认可和同意, 尽管任何应用相关信息或支持仍可能由TI 提供, 但他们将独力负责满足在关键安全应用中使用其产品及TI 产品所需的所有法律、法规和安全相关要求。此外, 购买者必须全额赔偿因在此类关键安全应用中使用TI 产品而对TI 及其代表造成的损失。

TI 产品并非设计或专门用于军事/航空应用, 以及环境方面的产品, 除非TI 特别注明该产品属于“军用”或“增强型塑料”产品。只有TI 指定的军用产品才满足军用规格。购买者认可并同意, 对TI 未指定军用的产品进行军事方面的应用, 风险由购买者单独承担, 并且独力负责在此类相关使用中满足所有法律和法规要求。

TI 产品并非设计或专门用于汽车应用以及环境方面的产品, 除非TI 特别注明该产品符合ISO/TS 16949 要求。购买者认可并同意, 如果他们在汽车应用中使用任何未被指定的产品, TI 对未能满足应用所需要求不承担任何责任。

可访问以下URL 地址以获取有关其它TI 产品和应用解决方案的信息:

	产品		应用
数字音频	www.ti.com.cn/audio	通信与电信	www.ti.com.cn/telecom
放大器和线性器件	www.ti.com.cn/amplifiers	计算机及周边	www.ti.com.cn/computer
数据转换器	www.ti.com.cn/dataconverters	消费电子	www.ti.com/consumer-apps
DLP® 产品	www.dlp.com	能源	www.ti.com/energy
DSP - 数字信号处理器	www.ti.com.cn/dsp	工业应用	www.ti.com.cn/industrial
时钟和计时器	www.ti.com.cn/clockandtimers	医疗电子	www.ti.com.cn/medical
接口	www.ti.com.cn/interface	安防应用	www.ti.com.cn/security
逻辑	www.ti.com.cn/logic	汽车电子	www.ti.com.cn/automotive
电源管理	www.ti.com.cn/power	视频和影像	www.ti.com.cn/video
微控制器 (MCU)	www.ti.com.cn/microcontrollers		
RFID 系统	www.ti.com.cn/rfidsys		
OMAP 机动性处理器	www.ti.com/omap		
无线连通性	www.ti.com.cn/wirelessconnectivity		
	德州仪器在线技术支持社区		www.deyisupport.com

邮寄地址: 上海市浦东新区世纪大道 1568 号, 中建大厦 32 楼 邮政编码: 200122
Copyright © 2011 德州仪器 半导体技术(上海)有限公司

重要声明和免责声明

TI 均以“原样”提供技术性 & 可靠性数据（包括数据表）、设计资源（包括参考设计）、应用或其他设计建议、网络工具、安全信息和其他资源，不保证其中不含任何瑕疵，且不做任何明示或暗示的担保，包括但不限于对适销性、适合某特定用途或不侵犯任何第三方知识产权的暗示担保。

所述资源可供专业开发人员应用 TI 产品进行设计使用。您将对以下行为独自承担全部责任：(1) 针对您的应用选择合适的 TI 产品；(2) 设计、验证并测试您的应用；(3) 确保您的应用满足相应标准以及任何其他安全、安保或其他要求。所述资源如有变更，恕不另行通知。TI 对您使用所述资源的授权仅限于开发资源所涉及 TI 产品的相关应用。除此之外不得复制或展示所述资源，也不提供其它 TI 或任何第三方的知识产权授权许可。如因使用所述资源而产生任何索赔、赔偿、成本、损失及债务等，TI 对此概不负责，并且您须赔偿由此对 TI 及其代表造成的损害。

TI 所提供产品均受 TI 的销售条款 (<http://www.ti.com.cn/zh-cn/legal/termsofsale.html>) 以及 [ti.com.cn](http://www.ti.com.cn) 上或随附 TI 产品提供的其他可适用条款的约束。TI 提供所述资源并不扩展或以其他方式更改 TI 针对 TI 产品所发布的可适用的担保范围或担保免责声明。

邮寄地址：上海市浦东新区世纪大道 1568 号中建大厦 32 楼，邮政编码：200122
Copyright © 2018 德州仪器半导体技术（上海）有限公司