

低成本隔离式 3.3-V 到 5-V DC/DC 转换器的分立设计

作者：**Thomas Kugelstadt**，德州仪器 (TI) 高级应用工程师

隔离式 3.3-V 到 5-V 转换器通常用于远距离数据传输网络，这种网络中总线节点控制器由一个 3.3-V 电源工作以节省电力，而总线电压为 5V，以在远距离传输过程中保持信号完整性并提供高驱动能力。尽管市场上已经有了 3.3-V 到 5-V 转换的隔离式 DC/DC 转换器组件，但集成的 3.3V 到 5-V 转换器仍然很难找到。即使找到，这些特定的转换器（特别是那些具有稳定输出的转换器）通常都有较长的产品交付时间、价格相对昂贵并且一般都有一定的隔离电压限制。

如果应用要求 2 kV 以上的隔离电压、60% 以上的转换器效率或者标准组件的可靠有效性，则分立设计就是一种能够替代集成组件的低成本方案。分立 DC/DC 转换器设计的缺点是它需要做大量的工作——选择稳定的振荡器结构和先断后通电路，选择可以通过标准逻辑门有效驱动的卓越 MOSFET，并且实施温度和长期可靠性测试。所有这些努力都要花费时间和资金。因此，在仓促进行这样一个计划以前，设计人员应该考虑到下列事项：集成组件通常已通过温度测试，并且拥有其他工业资质。这些组件不仅仅是最可靠的解决方案，而且还拥有较快的上市时间。

具有不稳定输出转换器批量为 1000 片时的起售定价为 4.50 到 5.00 美元，而稳定输出的转换器通常为此价格的两倍，大约为 10.00 美元或更高。因此，合理的做法是购买具有不稳定输出的转换器，或者利用降压电容对输出进行缓冲，或者将其送入低成本、低压降稳压器 (LDO)，例如：TI 0.50 美元左右的 TPS76650。

图 1 所示的分立 DC/DC 转换器设计仅使用了一些现有的标准组件（例如：逻辑 IC 和 MOSFET 等），服务于变压器驱动器，以及一个用于稳定输出电压的 LDO。该电路使用许多通孔组件制成样机，从而使其比集成组件的体积要大，但是由于使用 TI 的 Little Logic™ 器件板空间得到极大缩小。

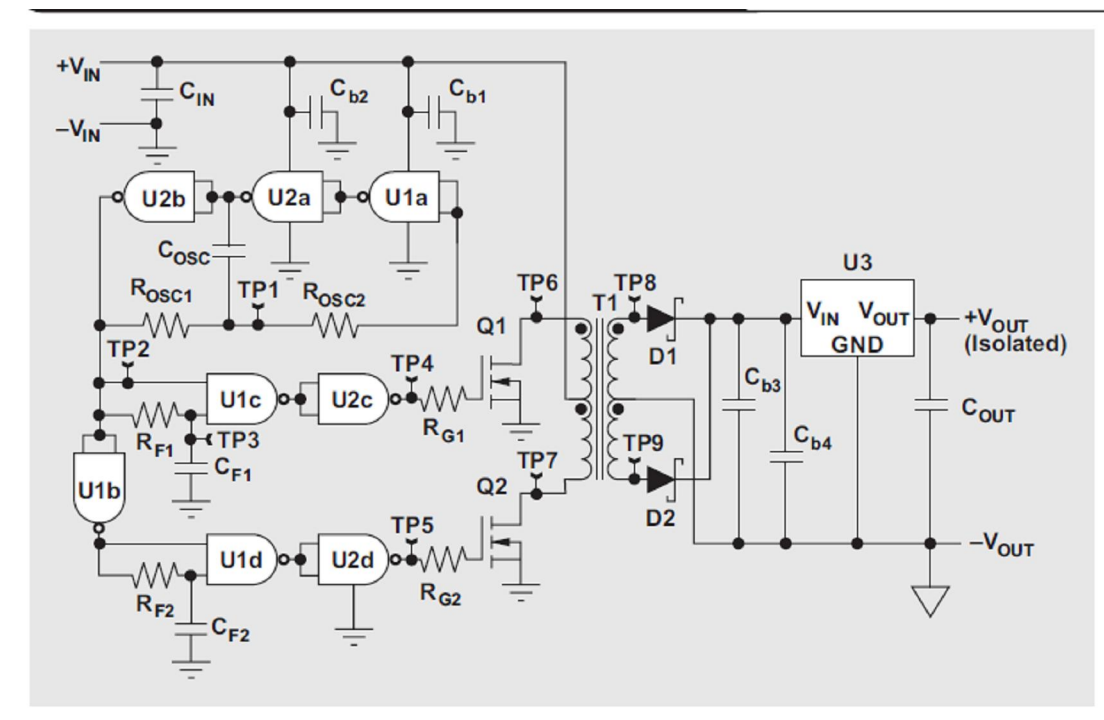
这种设计的主要好处是较少的材料清单 (BOM)，以及为 1 到 6kV 范围隔离电压选择隔离变压器的自由度。我们的目标是通过使变压器驱动器级尽可能地便宜地为稳定输出全集成 DC/DC 转换器和独立变压器驱动器（价格一般为 1.80 美元左右）提供一款低成本的替代方案。

工作原理

低成本、隔离式 DC/DC 转换器一般为推挽式驱动器类型。工作原理非常简单。带推挽输出级的方波振荡器驱动一个中心抽头变压器，其输出经过整流，可以稳定或非稳定 DC 形式使用。一个重要的功能性要求是方波必须具有 50% 占空比，以确保变压器铁心对称磁化。另一个要求是磁化电压 (E) 和磁化时间 (T) 的

乘积（称作 ET 乘积，单位为 $V\mu s$ ），不得超出由其厂商规定的变压器典型 ET 乘积。我们还必须紧挨振荡器安装使用先断后通电路，以防止推挽输出级的两个变压器铁芯柱同时导电从而引起电路故障。

图 1 隔离式 3.3-V 到 5-V 推拉式转换器



分立设计

著名的三反相门振荡器由 U1a、U2a 和 U2b 组成，选择它是因为它在供电波动方面较为稳定。通过一个 100-pF 陶瓷电容器 (C_{OSC}) 和两个 10-k Ω 电阻器 (R_{OSC1} 和 R_{OSC2})，它的正常频率被设定为 330kHz。在 3.0-V 到 3.6-V 电源电压波动范围内，振荡器拥有接近 50% 的占空比，以及低于 $\pm 1.5\%$ 的最大频率波动。图 2 显示了 R_{OSC1} 和 R_{OSC2} (TP1) 相加点和振荡器输出 (TP2) 处的波形。所有电压均为参考电路基准电压测得。

施密特触发电路 NAND 栅极 (U1c、U1d) 实现先断后通功能，以避免 MOSFET 导通阶段交叠。其他两个 NAND 门 (U2c、U2d) 配置为反相缓冲器，从而产生驱动 N 通道 MOSFET (Q1、Q2) 必需的正确信号极性。图 3 显示了完整的先断后通动作。为了适应标准逻辑门的有限驱动能力，我们选择了 MOSFET，因为其较低的总电荷和较短的响应时间。

隔离变压器 (T1) 拥有 2: 1 的次级对初级匝数比、0.9 mH 的初级线圈电感，以及 3kV 的保证隔离电压。图 4 显示了变压器的输入和输出波形。

图 2 TP1 和 TP2 的振荡器波形

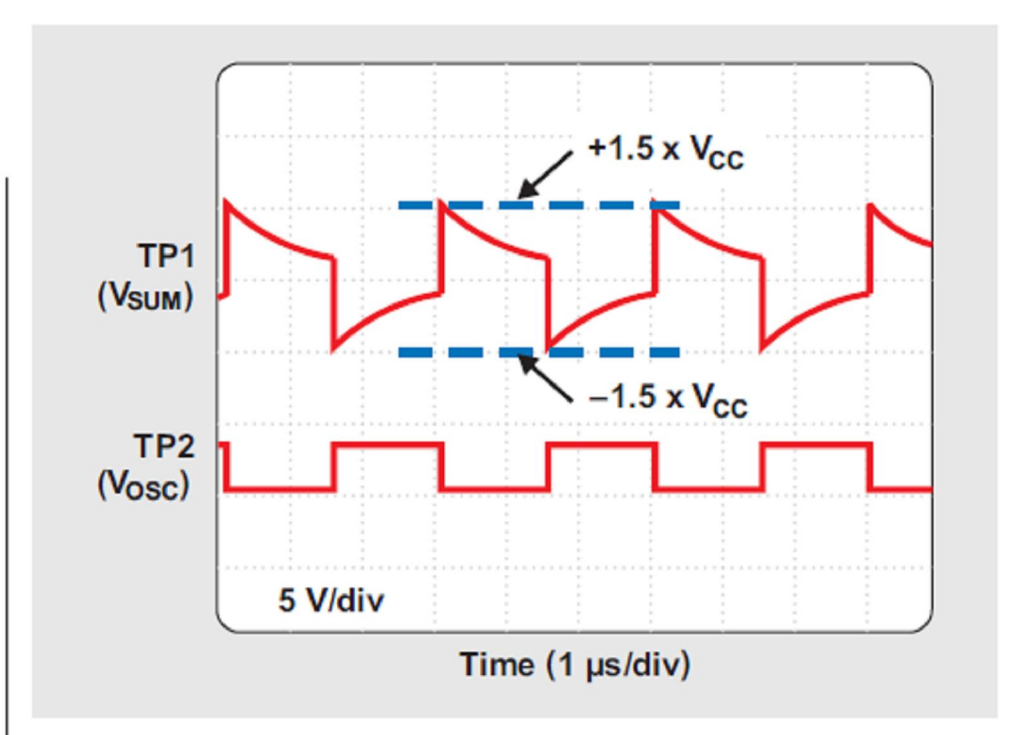


图 3 先断后通波形

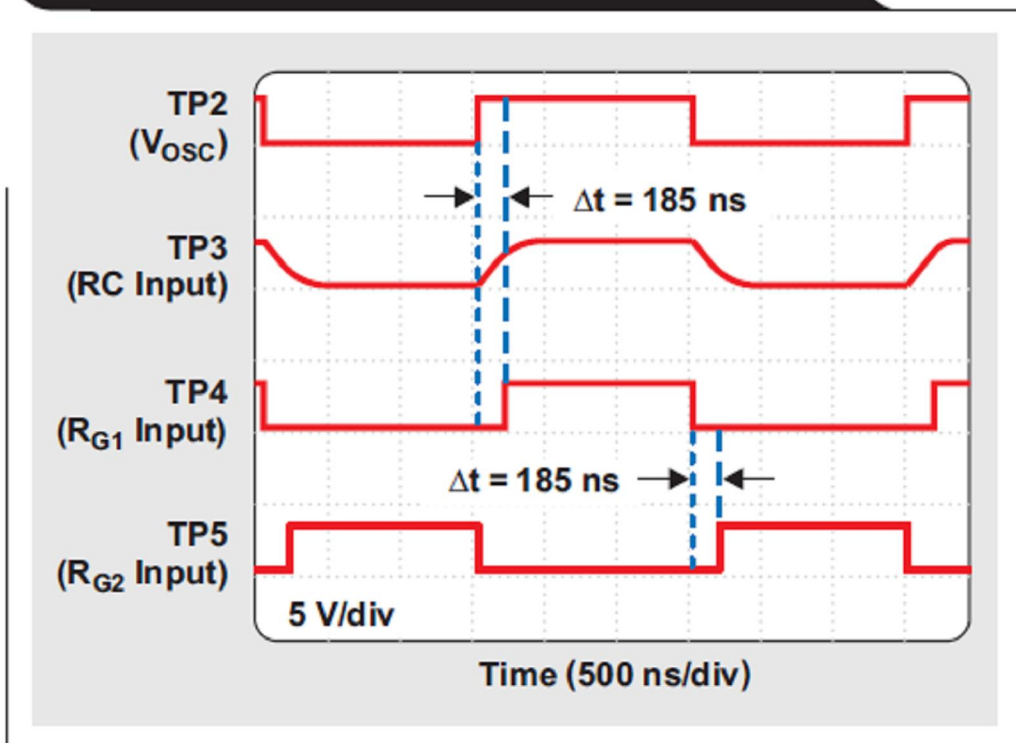
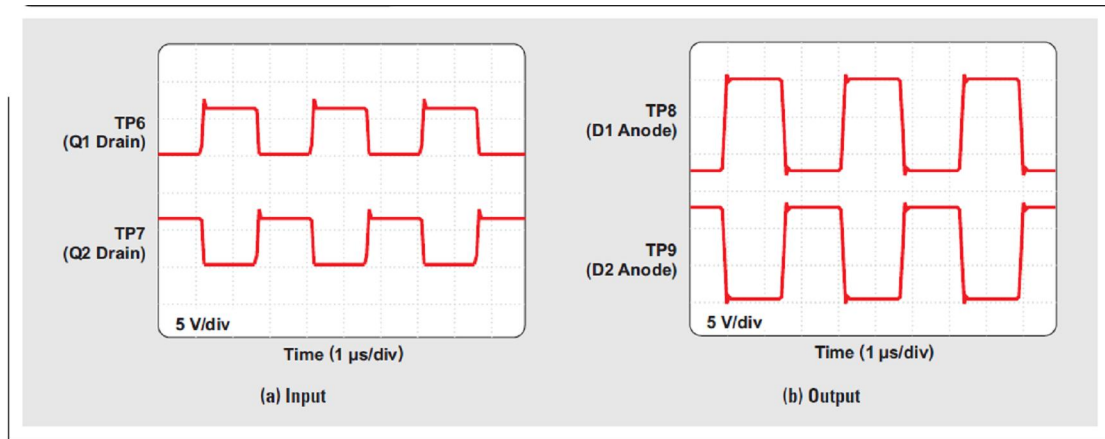


图 4 变压器波形



两个二极管 (D1、D2) 均为快速肖特基整流器, 在满负载电流条件下 (200 mA 时 $V_{FW} < 0.4 \text{ V}$) 提供低正向电压的同时进行全波整流。从这些二极管后面的降压电容器 (Cb3) 直接获得输出电压是可能的。这种情况下, 输出不稳定, 但具有 DC/DC 转换器的最大效率。然而, 设计人员必须保证不超出受影响电路的最大电源电压, 其在低负载或开路状态下时较容易发生。如果最小负载条件下的非稳定输出电压过高, 则必需在全波整流器之后使用一个线性稳压器, 以提供稳定的输出电压。

线性稳压器的主要好处是低纹波输出。其他好处还包括短路保护和超温关闭。但是, 主要缺点是效率非常低。

图 5 显示了 4.93 V 输出电压条件下图 1 所示电路的纹波, 而图 6 将该电路的效率同具有稳定输出的集成 DC/DC 组件进行了对比。

下一页的表 1, 提供了离散转换器的大致 BOM。请注意, 旁路电容器值大于常用于一些低速应用的 10 nF。这是由于高速 CMOS 技术 (例如: AHC、AC 和 LVC 等) 具有高动态负载, 因此旁路电容器值必须为 0.1 μF 或者更高以保证正常运行。这对驱动 MOSFET 的反相缓冲器特别重要, 其旁路电容器值为 0.68 μF。

图 5 $V_{OUT}=4.93\text{V}$ 时的输出纹波

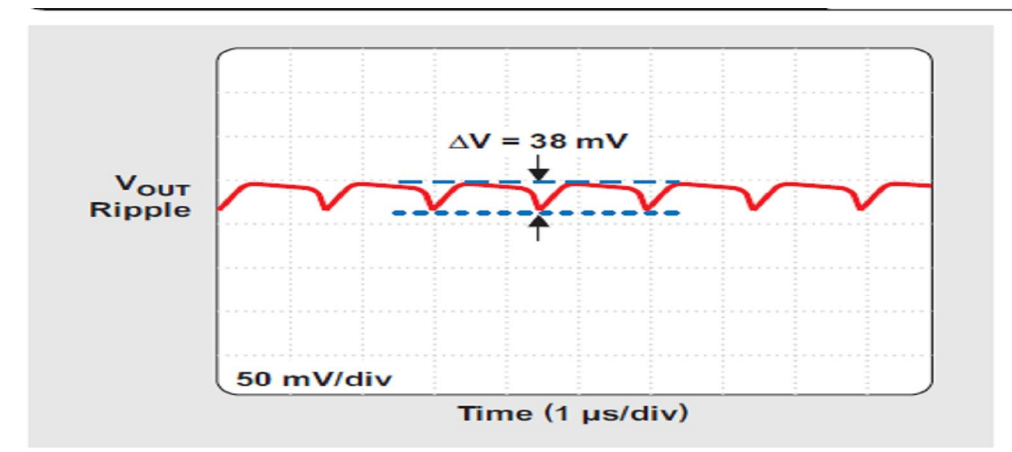
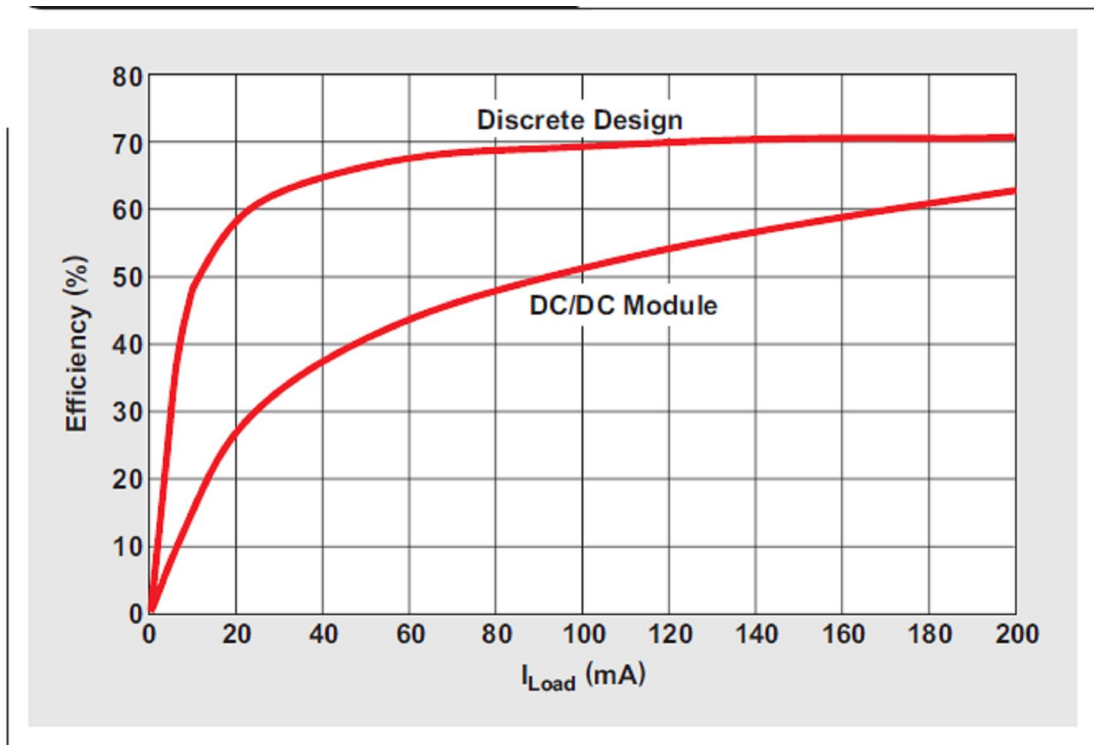


图 6 效率对比



重要声明

德州仪器 (TI) 及其下属子公司有权在不事先通知的情况下, 随时对所提供的产品和服务进行更正、修改、增强、改进或其它更改, 并有权随时中止提供任何产品和服务。客户在下订单前应获取最新的相关信息, 并验证这些信息是否完整且是最新的。所有产品的销售都遵循在订单确认时所提供的 TI 销售条款与条件。

TI 保证其所销售的硬件产品的性能符合 TI 标准保修的适用规范。仅在 TI 保修的范围内, 且 TI 认为有必要时才会使用测试或其它质量控制技术。除非政府做出了硬性规定, 否则没有必要对每种产品的所有参数进行测试。

TI 对应用帮助或客户产品设计不承担任何义务。客户应对其使用 TI 组件的产品和应用自行负责。为尽量减小与客户产品和应用相关的风险, 客户应提供充分的设计与操作安全措施。

TI 不对任何 TI 专利权、版权、屏蔽作品权或其它与使用了 TI 产品或服务的组合设备、机器、流程相关的 TI 知识产权中授予的直接或隐含权限作出任何保证或解释。TI 所发布的与第三方产品或服务有关的信息, 不能构成从 TI 获得使用这些产品或服务的许可、授权、或认可。使用此类信息可能需要获得第三方的专利权或其它知识产权方面的许可, 或是 TI 的专利权或其它知识产权方面的许可。

对于 TI 的数据手册或数据表, 仅在没有对内容进行任何篡改且带有相关授权、条件、限制和声明的情况下才允许进行复制。在复制信息的过程中对内容的篡改属于非法的、欺诈性商业行为。TI 对此类篡改过的文件不承担任何责任。

在转售 TI 产品或服务时, 如果存在对产品或服务参数的虚假陈述, 则会失去相关 TI 产品或服务的明示或暗示授权, 且这是非法的、欺诈性商业行为。TI 对此类虚假陈述不承担任何责任。

可访问以下 URL 地址以获取有关其它 TI 产品和应用解决方案的信息:

产品

放大器	http://www.ti.com.cn/amplifiers
数据转换器	http://www.ti.com.cn/dataconverters
DSP	http://www.ti.com.cn/dsp
接口	http://www.ti.com.cn/interface
逻辑	http://www.ti.com.cn/logic
电源管理	http://www.ti.com.cn/power
微控制器	http://www.ti.com.cn/microcontrollers

应用

音频	http://www.ti.com.cn/audio
汽车	http://www.ti.com.cn/automotive
宽带	http://www.ti.com.cn/broadband
数字控制	http://www.ti.com.cn/control
光纤网络	http://www.ti.com.cn/optical network
安全	http://www.ti.com.cn/security
电话	http://www.ti.com.cn/telecom
视频与成像	http://www.ti.com.cn/video
无线	http://www.ti.com.cn/wireless

邮寄地址: Texas Instruments, Post Office Box 655303, Dallas, Texas 75265
Copyright © 2006, Texas Instruments Incorporated