

Application Note

使用具有内部补偿的 TPS6293x 降压转换器创建反相电源



Ruby Li

摘要

TPS6293x 是一款易于使用的高效同步降压转换器，具有 3.8V 至 30V 的宽输入电压范围，并支持高达 2A (TPS62932) 和 3A (TPS62933 和 TPS62933x) 的持续输出电流。该器件采用定频峰值电流控制模式，可实现快速瞬态响应以及出色的线性调整率和负载调整率。内部环路补偿经过优化，无需使用外部补偿元件。本应用报告介绍了采用反相降压/升压拓扑的 TPS62933 器件，以便用于运算放大器、光学模块偏置或线路驱动器和其他低功耗应用的低电流负轨。本应用报告还讨论了如何在降压/升压拓扑中选择输出 LC 滤波器，以实现适用的瞬态和稳态性能。

内容

1 为反相降压/升压拓扑应用配置降压转换器.....	2
2 为反相电源应用选择正确的降压转换器.....	3
2.1 输出电压范围.....	3
2.2 输入电压范围.....	3
2.3 输出电流范围.....	3
3 为反相电源应用选择适用的外部元件.....	5
3.1 电阻分压器.....	5
3.2 电感器和输出电容器选择.....	6
3.3 输入电容器.....	7
3.4 旁路电容器.....	7
3.5 启用和调整 UVLO.....	7
4 试验结果.....	8
5 总结.....	10
6 参考资料.....	10
7 修订历史记录.....	10

插图清单

图 1-1. 降压转换器应用.....	2
图 1-2. 降压/升压转换器应用.....	2
图 1-3. 反相降压/升压配置.....	2
图 2-1. 输出电流范围与电感器 L 间的关系.....	4
图 3-1. 12V 至 -12V 参考设计.....	5
图 3-2. 启用和调整 UVLO 电路.....	7
图 3-3. 稳压器的简化框图.....	8
图 4-1. 测试设置.....	9
图 4-2. 启动行为.....	9
图 4-3. 12V _{IN} 时的负载瞬态 0.4A 至 1.2A.....	9
图 4-4. 12V _{IN} 时的负载瞬态 0.8A 至 1.2A.....	9
图 4-5. 1.2A 时的 V _{OUT} 纹波.....	9

表格清单

表 3-1. 设计参数.....	5
------------------	---

商标

所有商标均为其各自所有者的财产。

1 为反相降压/升压拓扑应用配置降压转换器

反相降压/升压拓扑与降压拓扑相似。在图 1-1 所示的降压配置中，正极连接 (V_{OUT}) 连接到电感器，负极连接到集成电路 (IC) 地 (GND)。然而，在图 1-2 所示的反相降压/升压配置中，IC GND 用作负输出电压引脚。降压配置中的正输出用作 GND。这种反相拓扑允许输出电压反相并且始终低于 GND。

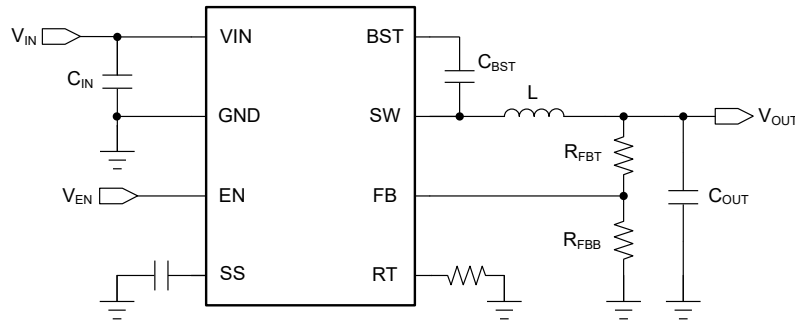


图 1-1. 降压转换器应用

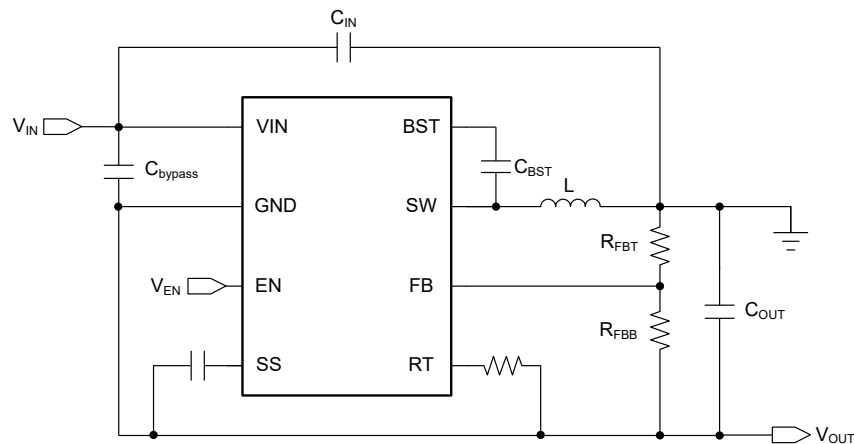


图 1-2. 降压/升压转换器应用

反相降压/升压拓扑中的电路运行方式与降压拓扑中的电路运行方式不同。图 1-3 (a) 展示了输出电压端子是反向的，尽管元件的接线方式与降压转换器相同。在控制 MOSFET 导通期间，如图 1-3 (b) 所示，电感器用电源充电，而输出电容器提供负载电流。在此期间，电感器不向负载提供电流。在控制 MOSFET 的关断时间和同步 MOSFET 的导通时间内，如图 1-3 (c) 所示，电感器为负载和输出电容提供电流。这些更改会影响后续部分中描述的许多参数。

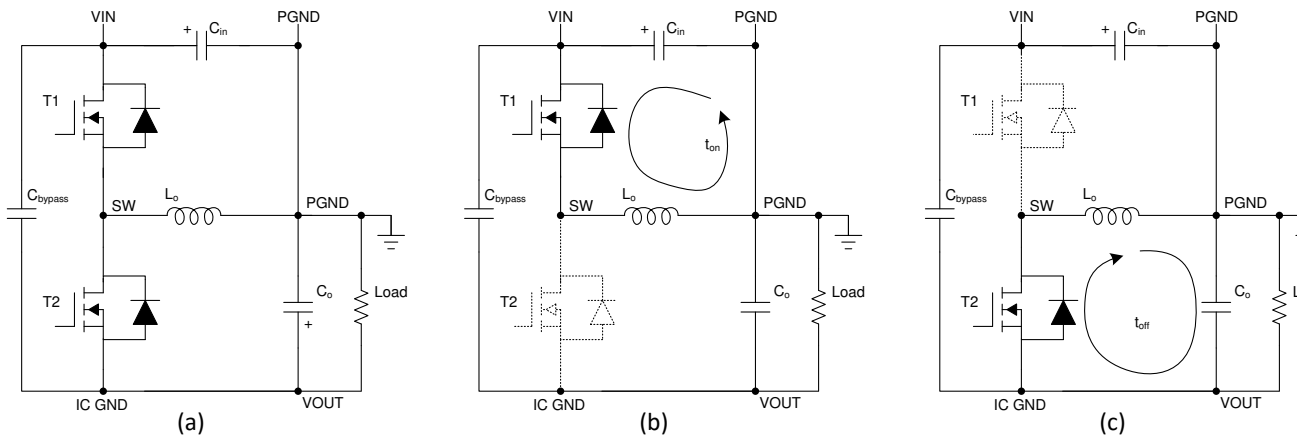


图 1-3. 反相降压/升压配置

2 为反相电源应用选择正确的降压转换器

当为反相电源应用选择 TPS6293x 器件时，必须确认该器件是否能够承受反相电源应用的 I/O 电压和输出电流。本应用手册使用 TPS62933 作为设计示例。

2.1 输出电压范围

输出电压范围与配置为降压转换器时相同，但为负。反相降压/升压拓扑的输出电压应设置在 -0.8V 和 -22V 之间。输出电压的设置方法与降压配置中相同，即将两个电阻器连接到 FB 引脚。由于反相降压/升压拓扑的噪声增加，对于更稳健的设计，请使用比降压配置更小的电阻值。

2.2 输入电压范围

可应用于反相降压/升压转换器 IC 的输入电压小于可应用于同一降压转换器 IC 的输入电压。这是因为 IC 的接地引脚连接到（负）输出电压。因此，器件两端的输入电压是 V_{IN} 到 V_{OUT} ，而非 V_{IN} 到地。因此，TPS6293x 器件的输入电压范围为 $3.8V$ 至 $30V - V_{OUT}$ ，其中 V_{OUT} 为正值。

2.3 输出电流范围

在降压配置中，平均电感电流等于平均输出电流，因为电感总是在控制 MOSFET 的导通和关断期间为负载提供电流。而在反相降压/升压配置中，负载仅由输出电容器提供电流，并且在控制 MOSFET 导通期间与电感器完全断开。在关断期间，电感连接到输出电容和负载（见图 1-3）。

MOSFET 和电感器的峰值电流很容易计算，如方程式 1、方程式 2、方程式 3 和方程式 4 所示。

$$I_{\text{peak}} = I_{\text{Lavg}} + \frac{\Delta I_L}{2} \quad (1)$$

其中：

$$I_{\text{Lavg}} = \frac{I_{\text{OUT}}}{1-D} \quad (2)$$

$$\Delta I_L = \frac{V_{IN} \times D}{f_s \times L} = \frac{V_{OUT} \times (1-D)}{f_s \times L} \quad (3)$$

$$D = \frac{V_{OUT}}{V_{IN} + V_{OUT}} \quad (4)$$

当 V_{IN} 增加且 V_{OUT} 保持恒定时，占空比 D 和 I_{Lavg} 减小，而 ΔI_L 增加。您可以看到 I_{Lavg} 和 ΔI_L 之和减小。因此，当 V_{IN} 处于最小值时，您可以得到最大 I_{peak} 。您必须选择合适的电感器 L ，以使最大 I_{peak} 低于器件的最小电流限制 $I_{\text{cl(min)}}$ 。因此，您可得到下面的方程式 5：

$$I_{\text{OUTmax}} < (1 - D_{\text{max}}) I_{\text{LIM_HS}} - \frac{V_{\text{INmin}} D_{\text{max}} (1 - D_{\text{max}})}{2f_s L} \quad (5)$$

您可以获得 TPS6293x 器件的 I_{OUTmax} 与 L_{min} 图表，如图 4 所示。对于 TPS62933 器件， $I_{\text{lim_HS}} = 4.2A$ 并选择 $f_s = 500kHz$ 。从图 4 可以看出，通过增大电感和 V_{INmin} 或降低输出电压电平，该器件可以在降压/升压应用中保持更多的输出电流。

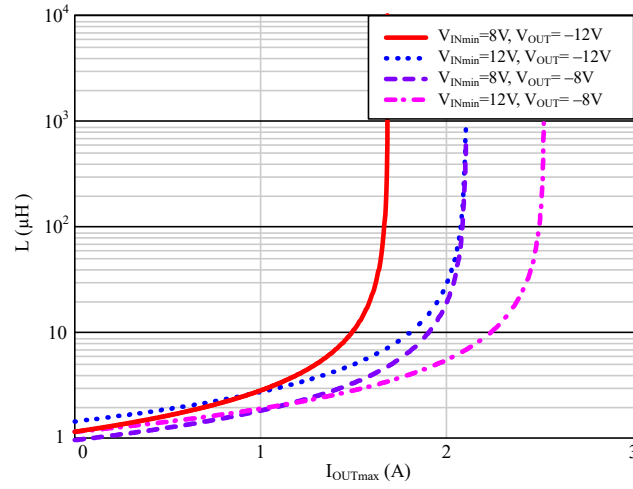


图 2-1. 输出电流范围与电感器 L 间的关系

3 为反相电源应用选择适用的外部元件

选择合适的降压转换器时，如图 3-1 所示，用户必须选择正确的外部元件（如电阻分压器、电感器、输入电容、输出电容和旁路电容），以获得高稳态和瞬态性能。

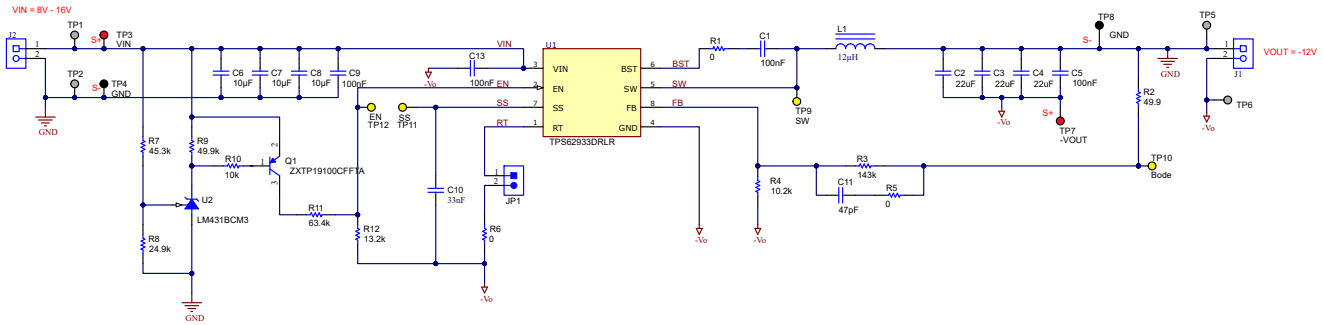


图 3-1. 12V 至 -12V 参考设计

对于这个设计示例，请使用表 3-1 中列出的输入参数。

表 3-1. 设计参数

设计参数	示例值
输入电压范围	标称值为 12V，取值范围为 8V 至 16V
输出电压范围	-12 V
瞬态响应，50% 负载阶跃	$\Delta V_O = \pm 5\%$
输出纹波电压	1%
输出电流额定值	最大 1.2A

3.1 电阻分压器

TPS62933 器件的输出电压可从外部通过电阻分压器网络进行调节。在此示例中，此分压器网络由 R2 和 R3 组成。使用方程式 6 计算输出电压与电阻分压器之间的关系。

$$R_4 = \frac{R_3 \times V_{ref}}{V_{OUT} - V_{ref}} \quad (6)$$

如前所述，由于反相降压/升压拓扑的噪声增加，对于更稳健的设计，请使用比降压配置更小的电阻值。对于此设计， $V_{ref} = 0.8V$ ，设置 $R_3 = 143k\Omega$ 和 $R_4 = 10.2k\Omega$ 。提供 49.9Ω 电阻 R_2 作为断开控制环路以进行稳定性测试的方便位置。

3.2 电感器和输出电容器选择

电感器和输出电容器必须根据应用的需要和器件的稳定性标准来选择。电感器和输出电容器的选择标准与降压转换器不同。

3.2.1 电感器选型

3.2.1.1 输出电流

为反相降压/升压拓扑选择电感值时，您必须选择足够大的电感器，以使 I_{Lmax} 低于器件的最小电流限制值 (4.2A)，从而实现可靠的设计。从输出电流范围与电感器 L 间的关系和方程式 5 (在本例中)，您可以看到，1.2A 输出应用至少需要 4μH 电感器。

3.2.1.2 电感器电流纹波

考虑到电感器中的电流纹波，当电感值太小时，电流纹波将会非常大，导致电感器和电容器中产生更多功率损耗，并且还会缩短元件的寿命。电感值过大会导致尺寸较大，这对功率密度不利。通常，您可以选择使 $r = 0.4$ 的适用电感值来得到方程式 7。

$$\Delta I_{Lmax} = \frac{V_{INmax} \times D_{min}}{L_{min} \times f_s} \leq 0.4 \times \frac{I_{OUTmax}}{1 - D_{min}} \quad (7)$$

对于此示例， $V_{INmax} = 16V$ 、 $V_{OUT} = -12V$ 、 $I_{OUTmax} = 1.2A$ 且 $f_s = 500kHz$ ，因此 $L_{min} = 12.5\mu H$ 。

3.2.2 输出电容器选型

3.2.2.1 大型负载瞬变

第一项标准是稳压器针对显著变化的负载电流做出的响应。当转换器不能为负载供电时，输出电容必须向负载提供电流。转换器通常需要在不少于两个控制环路开关周期内观察负载电流和输出电压变化，进而通过调节占空比进行响应。必须调整输出电容器，以便在控制环路响应负载变化前向负载额外提供电流，在此期间，电容器电压同时下降。使用方程式 8 计算所需的最小输出电容。

$$C_{OUT} \geq \frac{\Delta I_{OUT} \times 3T_s}{\Delta V_{droop}} \quad (8)$$

其中， ΔI_{OUT} 是输出电流的变化， T_s 是转换器的开关周期， ΔV_{droop} 是输出电压的允许变化。

对于本例， $\Delta I_{OUT} = 50\% \times I_{OUT} = 0.6A$ ， $T_s = 1/f_s$ ， $\Delta V_{droop} = 2.5\% \times V_{OUT} = 0.3V$ ，因此在较大负载瞬态条件下至少需要 12μF。

3.2.2.2 输出纹波电压

当高侧开关关闭时，输出电容器必须提供电流。使用最小输入电压计算所需的输出电容。此时输出电容器中的占空比和峰峰值电流为最大值。使用 1% 电压纹波规格和方程式 9， C_{OUTmin} 为 15μF。根据方程式 10 计算最大 ESR 输出电容，其值必须符合输出电压纹波规格。方程式 10 表明 ESR 应小于 20.8mΩ。在本例中，陶瓷电容器的 ESR 远小于 20.8mΩ。

$$C_{OUTmin} \geq \frac{I_{OUTmax} \times D_{max}}{f_s \times V_{ripple}} \quad (9)$$

$$R_{ESR} \leq \frac{V_{ripple}}{\frac{I_{OUTmax}}{1 - D_{max}} + \frac{V_{INmin} \times D_{max}}{2 \times f_s \times L}} \quad (10)$$

必须指定一个支持电感纹波电流的输出电容。部分电容数据表指定了最大纹波电流的 RMS 值。使用方程式 11 可以计算输出电容器必须支持的 RMS 纹波电流。对于此应用，方程式 11 为输出电容器得出的值是 2.08A。

$$I_{\text{Coutrms}} = I_{\text{OUTmax}} \times \sqrt{\frac{D_{\text{max}}}{1 - D_{\text{max}}}} \quad (11)$$

3.3 输入电容器

V_{IN} 和地之间的输入电容器用于限制输入电源的电压纹波。方程式 12 至方程式 15 用于估算输入电容 C_{IN} 的电容、最大 ESR 和额定电流。使用方程式 13，估算的平均输入电流为 3.6A。考虑到 1% 的电压纹波，使用方程式 12 和方程式 14，所需的最小输入电容为 11.25 μF ，最大 ESR 为 44.4m Ω 。使用方程式 15 时，输入电容器至少需要 2.1A 的额定电流。由于 ESR 较低且尺寸较小，三个 10 μF 、50V X7R 并联用于输入电容器。

$$C_{\text{IN}} = \frac{I_{\text{OUT}} \times D_{\text{max}}}{\Delta V_{\text{IN}} \times f_{\text{sw}}} \quad (12)$$

$$I_{\text{INavg}} = \frac{I_{\text{OUT}} \times D_{\text{max}}}{1 - D_{\text{max}}} \quad (13)$$

$$\text{ESR}_{\text{cin}} \leq \frac{\Delta V_{\text{IN}}}{I_{\text{INavg}}} \quad (14)$$

$$I_{\text{INrms}} \approx I_{\text{OUT}} \sqrt{\frac{D}{1 - D}} \quad (15)$$

3.4 旁路电容器

TPS62933 器件需要一个紧密耦合的陶瓷旁路电容器，连接到器件的 V_{IN} 和 GND 引脚。由于器件 GND 是电源输出电压，因此电容器的额定电压必须大于电源的最大输入和输出电压之差。 V_{IN} 到 GND 引脚的电压至少为 V_{OUT} 电压，并且输入电容器和串联的输出电容器可为 TPS62933 器件的 V_{IN} 和 GND 引脚供电，因此在这种情况下无需在 V_{IN} 引脚和 GND 之间添加另一个 10 μF 电容器。可以添加另一个 0.1 μF 电容器作为旁路电容器，以清除高频噪声。

3.5 启用和调整 UVLO

如果 EN 引脚上的电压达到其阈值且输入电压高于 UVLO 阈值，TPS62933 器件就会启用。如果 EN 引脚上的电压低于其阈值，或输入电压低于 UVLO 阈值，该器件就会停止工作。然而，当配置为降压/升压应用时，TPS62933 器件的 GND 引脚连接到负输出电压而非零电压（系统地），这可能会导致难以启用或禁用该器件。因此，需要电平转换电路来解决问题，如图 3-2 中所示。

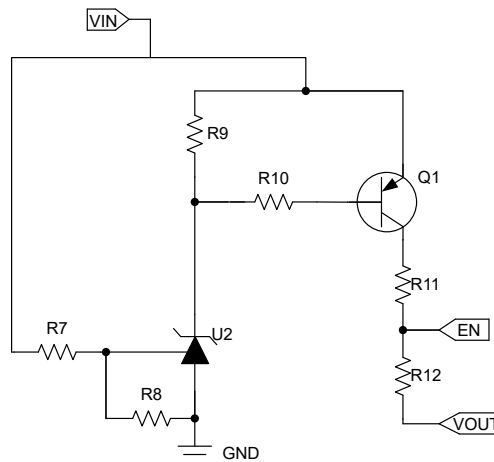


图 3-2. 启用和调整 UVLO 电路

R_{11} 和 R_{12} 用于将输入电压分为较小的电压，以确保 EN 引脚可以采取正常操作，同时不超过引脚的最大额定电压 5.5V。考虑到 TPS62933 器件的内部上拉电流源，[方程式 16](#) 和 [方程式 17](#) 可用于获得 R_{11} 和 R_{12} 的正确值。

$$(V_{IN} + V_{OUT}) \times \frac{R_{12}}{R_{11} + R_{12}} + \frac{R_{11} \times R_{12}}{R_{11} + R_{12}} I_p = V_{START} \times \frac{R_{12}}{R_{11} + R_{12}} + \frac{R_{11} \times R_{12}}{R_{11} + R_{12}} I_p \geq V_{EN_RISE(max)} = 1.28V \quad (16)$$

$$\left((V_{IN} + V_{OUT}) \times \frac{R_{12}}{R_{11} + R_{12}} + \frac{R_{11} \times R_{12}}{R_{11} + R_{12}} I_p \right)_{max} = (V_{INmax} + V_{OUT}) \times \frac{R_{12}}{R_{11} + R_{12}} + \frac{R_{11} \times R_{12}}{R_{11} + R_{12}} I_p \leq 5.5V \quad (17)$$

例如，对于 8V 的最小输入电压，设置 $V_{START} = 7.5V$ ，您可以选择 $R_{12} = 13.2k\Omega$ 和 $R_{11} = 62.2k\Omega$ 。

R_7 和 R_8 形成一个分压器来设置 V_{STOP} 电压。U1 是一种可调精度齐纳并联稳压器，该稳压器的简化框图如 [图 3-3](#) 所示。

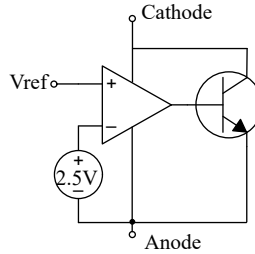


图 3-3. 稳压器的简化框图

当齐纳二极管导通时，Q2 也导通。然后，EN 引脚的电压等于 [方程式 16](#) 获得的值。当二极管关断时，Q2 关断，EN 引脚的电压等于 V_{OUT} 电压。然后，IC 立即关闭。从 LM431BCM3 数据表中， V_{ref} 电压为 2.5V。在给定此值和停止电压的情况下，[方程式 17](#) 的推导公式如下：

$$V_{STOP} \times \frac{R_7}{R_7 + R_8} = 2.5V \quad (18)$$

例如，此处设置 $V_{STOP} = 7V$ ，选择了 $R_7 = 45.3k\Omega$ 和 $R_8 = 24.9k\Omega$ 。

4 试验结果

[图 3-1](#) 中所示的设计用于从 12V 输入生成 -12V 输出。[图 4-1](#) 显示了测试电路板所用的装置。[图 4-2](#) 至 [图 4-5](#) 显示了此设计测得的一些典型波形。有关详细信息，请参见 TI 参考设计 [8V 至 16V 输入、1.2A、-12V 反相电源参考设计](#)。

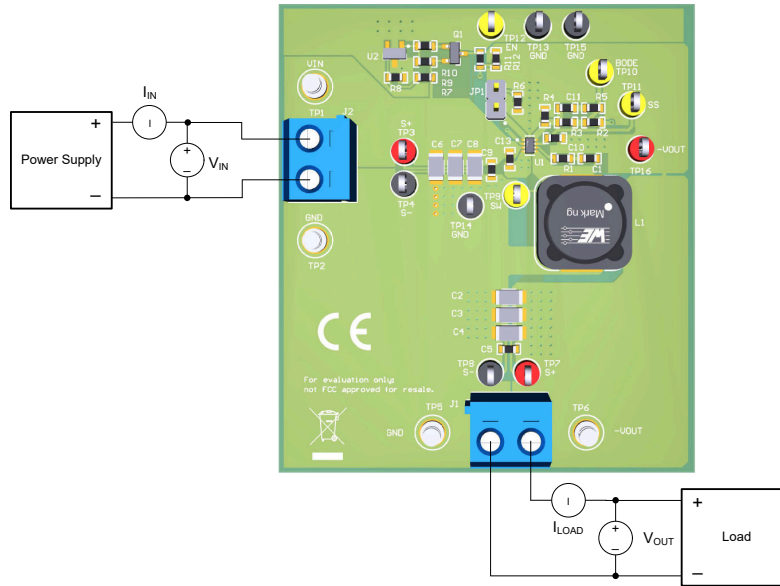


图 4-1. 测试设置

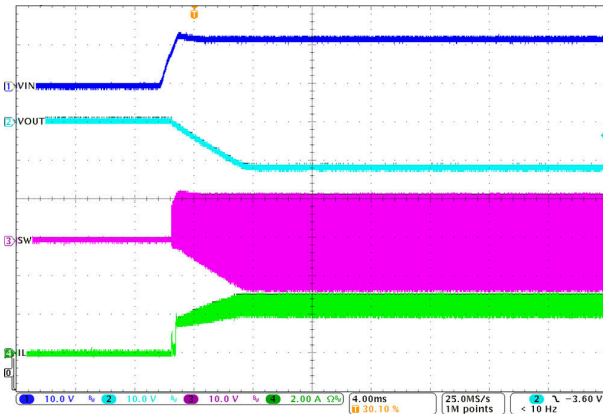


图 4-2. 启动行为

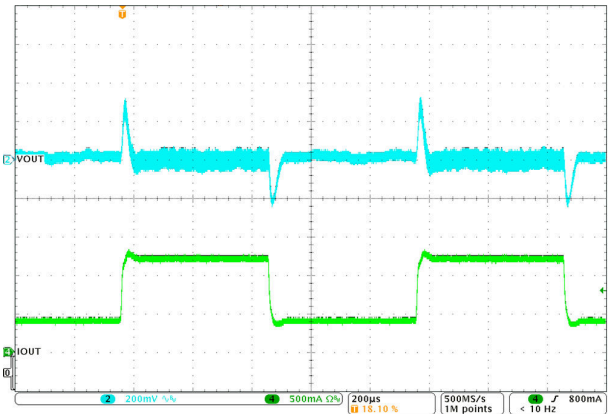


图 4-3. 12V_{IN} 时的负载瞬态 0.4A 至 1.2A

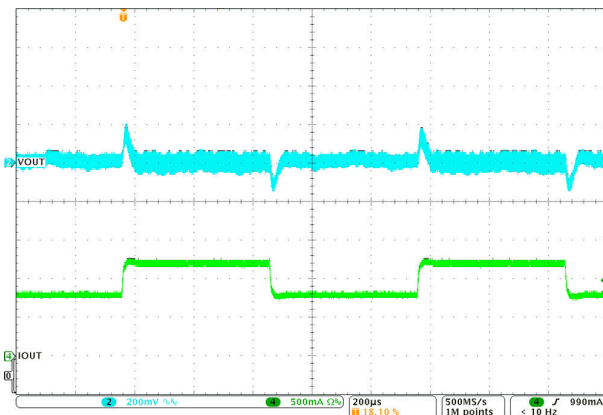


图 4-4. 12V_{IN} 时的负载瞬态 0.8A 至 1.2A

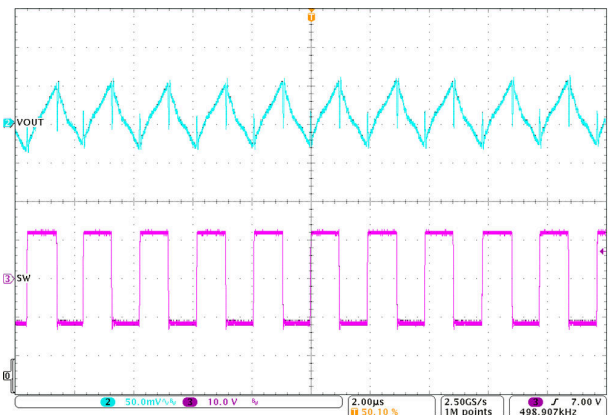


图 4-5. 1.2A 时的 V_{OUT} 纹波

5 总结

TPS6293x 降压转换器可以配置为反相降压/升压转换器，以便生成负输出电压。本应用报告介绍了由于内部补偿的原因，如何选择适用的 LC 值和其他外部元件。文档提供了来自示例设计的测量数据。

6 参考资料

1. Li, Jian , *Current-Mode Control: Modeling and Its Digital Application*。Diss.Virginia Tech , 2009。
2. 德州仪器 (TI) , [了解开关模式电源中的降压/升压功率级](#) 应用手册。
3. 德州仪器 (TI) , [8V 至 16V 输入、1.2A、-12V 反相电源参考设计](#)。
4. 德州仪器 (TI) , [TPS6293x 采用 SOT583 封装的 3.8V 至 30V、2A、3A 同步降压转换器](#) 数据表。

7 修订历史记录

Changes from Revision * (December 2022) to Revision A (December 2023)	Page
• 更新了整个文档中的表格、图和交叉参考的编号格式.....	1
• 将 R3 从 53.6k Ω 更改为 143k Ω	5

重要声明和免责声明

TI“按原样”提供技术和可靠性数据（包括数据表）、设计资源（包括参考设计）、应用或其他设计建议、网络工具、安全信息和其他资源，不保证没有瑕疵且不做任何明示或暗示的担保，包括但不限于对适销性、某特定用途方面的适用性或不侵犯任何第三方知识产权的暗示担保。

这些资源可供使用 TI 产品进行设计的熟练开发人员使用。您将自行承担以下全部责任：(1) 针对您的应用选择合适的 TI 产品，(2) 设计、验证并测试您的应用，(3) 确保您的应用满足相应标准以及任何其他功能安全、信息安全、监管或其他要求。

这些资源如有变更，恕不另行通知。TI 授权您仅可将这些资源用于研发本资源所述的 TI 产品的应用。严禁对这些资源进行其他复制或展示。您无权使用任何其他 TI 知识产权或任何第三方知识产权。您应全额赔偿因在这些资源的使用中对 TI 及其代表造成的任何索赔、损害、成本、损失和债务，TI 对此概不负责。

TI 提供的产品受 [TI 的销售条款](#) 或 [ti.com](#) 上其他适用条款/TI 产品随附的其他适用条款的约束。TI 提供这些资源并不会扩展或以其他方式更改 TI 针对 TI 产品发布的适用的担保或担保免责声明。

TI 反对并拒绝您可能提出的任何其他或不同的条款。

邮寄地址：Texas Instruments, Post Office Box 655303, Dallas, Texas 75265

Copyright © 2024，德州仪器 (TI) 公司