

Application Brief

采用数据线供电的单线对以太网



Steffen Graf

数据线供电 (PoDL) 也称为 SPoE (单线对以太网供电), 将单线对以太网 (SPE) 与电源整合在一根电缆上, 无需添加额外的线路。IEEE 802.3cg 中的标准化 10 BASE-T1L 不仅在工厂自动化领域, 而且在楼宇自动化领域也越来越受到关注。该标准不仅规定了数据通信, 还扩展了 IEEE 802.3bu 来定义 PoDL 的实现方式。

PoDL (总体来看) 与大家所熟知的用于标准以太网的成熟 PoE (以太网供电) 有一些相似之处, 但二者细节有所不同。两者都支持增强以太网连接的方法, 并且还包含检测和分级等机制。实际工作中需要通过这些方法和机制来区分支持 PoDL (或 PoE) 的设备和无法安全地支持该功能的设备, 这样可以防止损坏连接的设备。

它们的实现方式有所不同。PoE 电源设备 (PSE) 通过测量连接的供电设备 (PD) 的电阻来确定分级时, PoDL PSE 需要 PD 侧设置一个齐纳二极管。分级也以不同的方式实现。PoE 使用简单的模拟实现, 而 PD 充当恒定电流阱, 其中电流定义功率等级。PoDL 使用串行通信分级协议 (SCCP) 在 PSE 和 PD 之间实现数字低速数据交换。除了这些步骤之外, PoDL 系统还包括 PoE 系统中不存在的预偏置阶段。有关 PSE 实现的详细信息, 请参阅[如何实现符合 IEEE 802.3cg 或 802.3bu 标准的 PoDL PSE 应用简报](#)。有关 PD 的详细信息, 请参阅[IEEE 802.3cg 10BASE-T1L 数据线供电设备设计应用手册](#)。

可以使用[采用数据线供电的四端口单线对以太网参考设计](#)和[10BASE-T1L 采用数据线供电的单线对以太网传感器参考设计](#)来设置完整的 PoDL 系统。

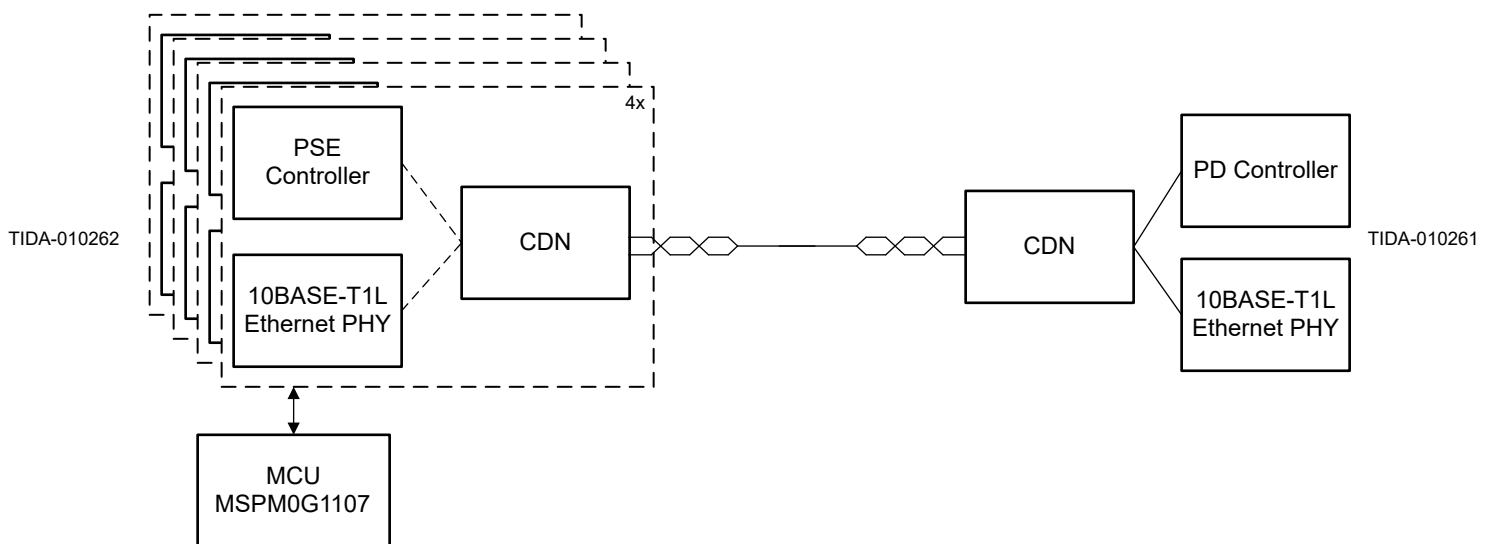


图 1. TIDA-010262 (左) 和 TIDA-010261 (右)

为简单起见, 图 1 中的方框图仅显示了 SPE 和 PoDL 相关模块。左侧显示了 PSE 侧 (TIDA-010262), 该设计根据 IEEE 802.3cg 使用 10 个 BASE-T1L 实现了四个端口, 并支持 PoDL (包括用于分级的 SCCP)。TIDA-010262 支持所有 24V 功率等级 10-12, 功率高达 12W, 具有可调电流限制。一个 MSPM0G1107 MCU 用于实现四个端口的数字部分, 包括状态机处理和 SCCP 通信。每个端口都包含 PSE 的模拟部分、以太网 PHY 以及整合电源和数据的耦合网络 (CDN)。有关更多信息, 请参阅[采用数据线供电的四端口单线对以太网参考设计](#)。

右侧显示了 PD (TIDA-010261)。这实现了相应的 PD, 支持功率等级 12。SCCP 通信由 MSP430FR2476 处理。与 PSE 侧类似, CDN 将电源和数据分开, 并将它们分别馈送到 PD 电路和以太网 PHY。有关更多信息, 请参阅[10BASE-T1L 采用数据线供电的单线对以太网传感器参考设计](#)。

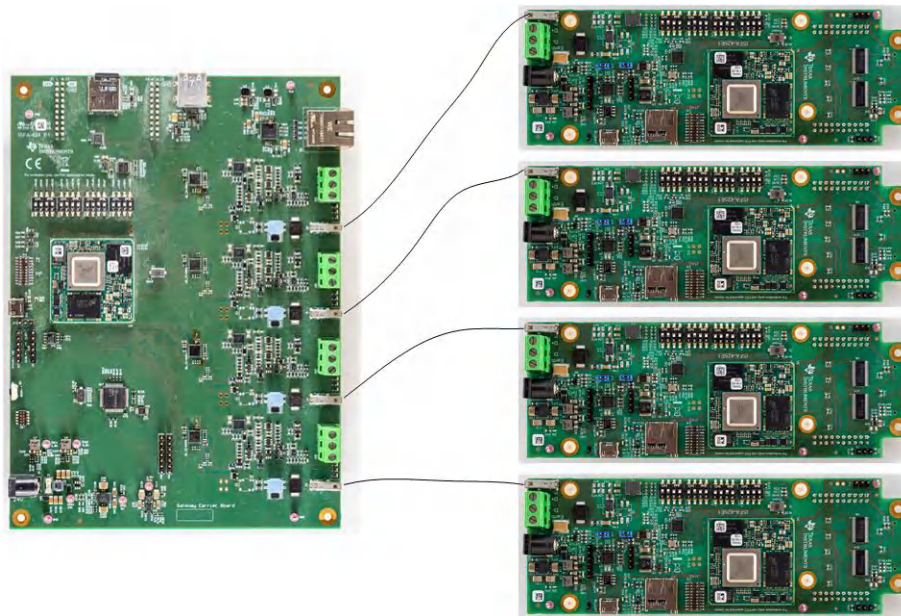


图 2. 适用于 10BASE-T1L 的 PoDL 系统实现

图 2 中显示的完整系统是适用于 10BASE-T1L 的 PoDL 系统的示例实现。它们不仅可用于工厂自动化传感器或执行器，还可用于楼宇自动化。

参考文献

- 德州仪器 (TI), [如何实现符合 IEEE 802.3cg 或 802.3bu 标准的 PoDL PSE](#)
- 德州仪器 (TI), [IEEE 802.3cg 10BASE-T1L 数据线供电设备设计](#)
- 德州仪器 (TI), [10BASE-T1L 采用数据线供电的单线对以太网传感器参考设计](#)
- 德州仪器 (TI), [采用数据线供电的四端口单线对以太网参考设计](#)
- 德州仪器 (TI), [MSP430FR2476](#)

重要声明和免责声明

TI“按原样”提供技术和可靠性数据（包括数据表）、设计资源（包括参考设计）、应用或其他设计建议、网络工具、安全信息和其他资源，不保证没有瑕疵且不做任何明示或暗示的担保，包括但不限于对适销性、某特定用途方面的适用性或不侵犯任何第三方知识产权的暗示担保。

这些资源可供使用 TI 产品进行设计的熟练开发人员使用。您将自行承担以下全部责任：(1) 针对您的应用选择合适的 TI 产品，(2) 设计、验证并测试您的应用，(3) 确保您的应用满足相应标准以及任何其他功能安全、信息安全、监管或其他要求。

这些资源如有变更，恕不另行通知。TI 授权您仅可将这些资源用于研发本资源所述的 TI 产品的应用。严禁对这些资源进行其他复制或展示。您无权使用任何其他 TI 知识产权或任何第三方知识产权。您应全额赔偿因在这些资源的使用中对 TI 及其代表造成的任何索赔、损害、成本、损失和债务，TI 对此概不负责。

TI 提供的产品受 [TI 的销售条款](#) 或 [ti.com](#) 上其他适用条款/TI 产品随附的其他适用条款的约束。TI 提供这些资源并不会扩展或以其他方式更改 TI 针对 TI 产品发布的适用的担保或担保免责声明。

TI 反对并拒绝您可能提出的任何其他或不同的条款。

邮寄地址：Texas Instruments, Post Office Box 655303, Dallas, Texas 75265

Copyright © 2023，德州仪器 (TI) 公司