

## BQ76952 应用在低串数电池包时电池均衡的设计考虑

厉梦溪 Jayden Li / 檀瑞安 Ryan Tan

FAE East China / SE PDS

### ABSTRACT

BQ76952 系列模拟前端因为具有采样精度高，集成高边驱动，功耗小，保护功能丰富，支持乱序上电，支持 3-16S 电池，均衡能力强等诸多优点而被广泛应用在电动两轮车，电动工具，户用储能等多种应用的 BMS 方案中。但是当应用 BQ76952 在低串数电池平台时，会出现部分电芯均衡时的有效占空比较低的现象，影响均衡效果。本文将针对 BQ76952 应用在低串数电池平台时均衡占空比低的原因进行分析，并给出若干的优化方法。

### Contents

<b>1</b>	<b>电池不均衡的原因及其危害</b> .....	<b>2</b>
1.1	电池不均衡的原因 .....	2
1.2	电池不均衡的危害 .....	2
<b>2</b>	<b>电池均衡的主要方法</b> .....	<b>3</b>
2.1	被动均衡 .....	3
2.2	主动均衡 .....	3
2.3	BQ76952 的均衡方式 .....	4
<b>3</b>	<b>BQ76952 在低串数电池包中的应用</b> .....	<b>5</b>
3.1	电池均衡占空比的定义 .....	5
3.2	低串数均衡占空比低的问题 .....	6
3.3	低串数均衡占空比低的原因分析 .....	7
3.4	低串数均衡占空比低的优化方法 .....	7
<b>4</b>	<b>参考文献</b> .....	<b>12</b>

### Figures

<b>Figure 1.</b>	<b>电池不均衡的危害</b> .....	<b>3</b>
<b>Figure 2.</b>	<b>典型被动均衡电路</b> .....	<b>3</b>
<b>Figure 3.</b>	<b>典型主动均衡电路</b> .....	<b>4</b>
<b>Figure 4.</b>	<b>BQ76952 内部均衡应用电路</b> .....	<b>4</b>
<b>Figure 5.</b>	<b>电芯均衡波形</b> .....	<b>5</b>
<b>Figure 6.</b>	<b>优化前连接方式</b> .....	<b>6</b>
<b>Figure 7.</b>	<b>5S 电池包各节电芯均衡占空比</b> .....	<b>6</b>
<b>Figure 8.</b>	<b>BQ76952 Measurement Loop</b> .....	<b>7</b>
<b>Figure 9.</b>	<b>均衡波形 [CB_LOOP_SLOW_1, CB_LOOP_SLOW_0]=[1,1]</b> .....	<b>8</b>
<b>Figure 10.</b>	<b>优化后连接方式</b> .....	<b>9</b>
<b>Figure 11.</b>	<b>均衡波形_优化连接方式</b> .....	<b>10</b>
<b>Figure 12.</b>	<b>均衡波形_综合三种均衡方式</b> .....	<b>11</b>

## 1 电池不均衡的原因及其危害

本节主要介绍电池均衡的主要原因，以及电池不均衡所带来的危害。

### 1.1 电池不均衡的原因

原因一：库仑积分的效率不同

如下式所示为库仑积分的表达式，假设每一节电芯的初始电量和流过电芯的电流都一致，但是因为电荷积累的效率  $\eta$  不一致，会导致最后的电量不一致

$$Z(t) = Z(0) - \frac{1}{Q} \int_0^t \eta(\tau) i_{net}(\tau) d\tau$$

原因二：流过电芯的净电流不同

但实际中，流过每一节电芯的电流是不一致的，下式表示流过电芯的净电流：

$$i_{net}(t) = i_{app}(t) + i_{self-discharge}(t) + i_{leakage}(t)$$

其中，

$i_{app}$  为电池包充电/放电电流，因为不同电芯串联连接，所以一致。

$i_{self-discharge}$  为电芯自放电电流，因为不同电芯的制作存在个体差异，因此不同电芯自放电率不一致。

$i_{leakage}$  为通过 BMS 电路流出的漏电流，因为外围 BMS 电路也存在一定的一致性，因此不同电芯的漏电流也是不一致的。

综上，流过电芯的净电流的不一致，也是电芯之间不均衡的重要原因。

原因三：电芯温度不一致

在一个电池包中，不同电芯由于位置不同而导致散热条件不同，因此相互之间必然存在温度差异，而上述电荷累计效率，自放电电流的大小又都和温度有关，因此，电芯温度的不一致性也会加剧电芯的不均衡。

原因四：电芯本身的差异

由于制作工艺的原因，不可避免地会引入一定程度的不一致性，因此每节电芯本身的满充容量也会有一定的固有误差。

### 1.2 电池不均衡的危害

如 Figure 1 所示，随着不均衡的累积，电芯之间的容量差异会越来越大，若不采取均衡措施，最终会最好的电芯为 100% 电量，而最差电芯是 0% 电量，从而导致电池包的实际可使用的电量为 0，既不能正向对电芯充电，也不能反向对外放电。

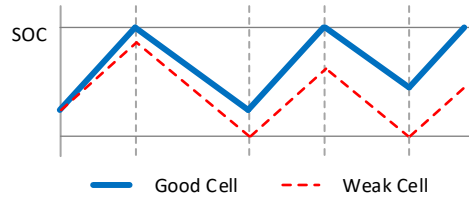


Figure 1. 电池不平衡的危害

## 2 电池均衡的主要方法

目前市面上主要的电池均衡分为被动均衡和主动均衡两种方式，本节主要对这两种均衡方法进行介绍。

### 2.1 被动均衡

被动均衡是将需要均衡的电芯所多余的电量通过电阻以热的形式消耗掉，从而实现电芯均衡的均衡方式。Figure 2 所示为一种典型的被动均衡电路示意图。

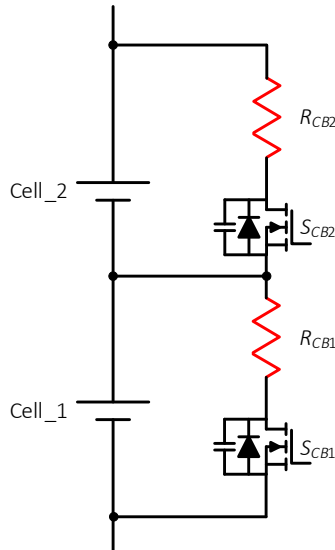


Figure 2. 典型被动均衡电路

若 Cell 2 电量高，需要进行均衡，则开关管  $S_{CB2}$  导通，电芯 Cell\_2 通过电阻  $R_{CB2}$  进行构成的回路进行放电，以热的形式将 Cell 2 多余的电量损耗在  $R_{CB2}$  上。

被动均衡的优点是实现方式简单，成本低，缺点是电量以热的形式消耗，浪费了电池容量，同时由于均衡所产生的热也一定程度上制约了被动均衡的能力。

### 2.2 主动均衡

主动均衡是将需要均衡的电芯所多余的电量通过一些方法转移到电量低的电芯上的一种方法。Figure 3 所示为一种典型的基于变压器的主动均衡电路示意图。

若 Cell 1 电量高，需要进行均衡，则首先导通  $S_{CB1}$ ， $S_{CB2}$  和  $S_{CB3}$  保持关断，电荷从 Cell\_1 和 Cell\_2 转移到励磁电感，当  $S_{CB1}$  关断时，导通  $S_{CB2}$ ，励磁电感中存储的电荷转移到 Cell\_2，从而实现两节电芯的均衡。

和被动均衡正相反，主动均衡的优点是它可以将需要均衡电芯的多余电量转移到其他电芯，基本不产生消耗，相比被动均衡，电池续航更长，同时均衡能力也更强。但缺点是主动均衡的电路及其控制通常更加复杂，实现起来也更加困难，并且成本也更高。

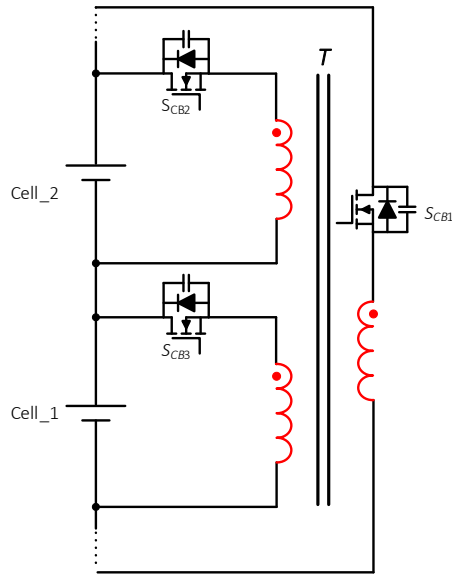


Figure 3. 典型主动均衡电路

### 2.3 BQ76952 的均衡方式

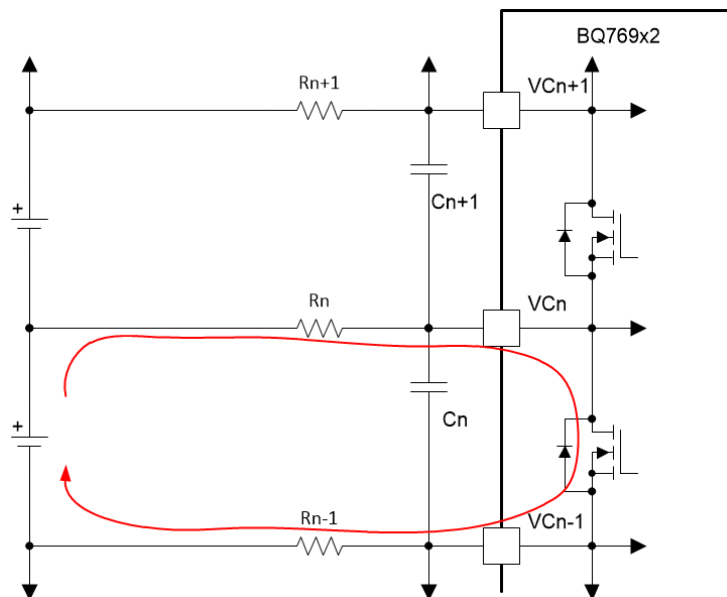


Figure 4. BQ76952 内部均衡应用电路

BQ76952 内部集成了被动均衡，最大支持 100mA 的均衡电流。如 Figure 4 所示为 BQ76952 的内部均衡应用电路。通过控制内部 FET 的开通与关断，将需要均衡的电芯多余的电量一消耗在电阻上。

同时，对于需要更大均衡能力的应用场合，BQ76952 也支持外部均衡。具体实现方式以及应用细节感兴趣的读者可查看参考文献 2。

### 3 BQ76952 在低串数电池包中的应用

由于不同终端应用的电池串数不同，为满足研发团队迅速开发以及统一物料的需求，许多公司选择 BQ76952 作为平台物料应用在各种应用中，电池串数覆盖 3-32S。但当应用 BQ76952 在低串数电池包时，会发现存在部分电芯均衡占空比低，导致实际均衡能力下降的问题。本节将对占空比低的原因进行分析，并给出相应的优化方法。

#### 3.1 电池均衡占空比的定义

在 BQ76952 中，由于均衡电流路径与电芯电压采样路径共用同一路径 VCx，所以需要均衡开关采用占空比(Duty)方式周期性导通和关断，把均衡和采样分开，避免均衡影响电芯电压采样。Figure 5 所示为典型的电芯均衡波形，t<sub>CB</sub>阶段电芯在均衡，t<sub>VM</sub>阶段则在电芯电压测量。

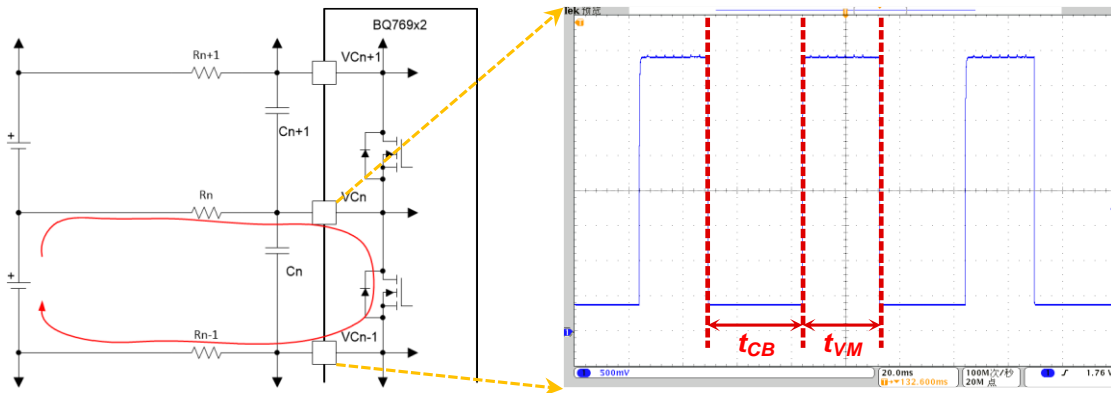


Figure 5. 电芯均衡波形

因此对于某一节电芯来说，电芯均衡占空比  $D_{CB}$  就指均衡时间占总时间的比例。可用如下表达式表示：

$$D_{CB} = \frac{t_{CB}}{t_{CB} + t_{VM}}$$

而有效均衡电流可用如下表达式表征：

$$I_{CB} = \frac{V_{Cell}}{R_{CB} + 2 \times R_{VC}} \times D_{CB}$$

其中， $R_{CB}$ 指均衡 FET 的导通电阻， $R_{VC}$ 指滤波电阻。很明显，均衡占空比的大小会对有效均衡能力产生影响， $D_{CB}$ 越大，有效均衡能力越强，相反， $D_{CB}$ 越小，表明均衡能力越弱。

### 3.2 低串数均衡占空比低的问题

当应用 BQ76952 在低串数电池包时，会存在部分电芯占空比低的问题。将 5 节电芯按 Figure 6 所示方式连接，其中  $C_n$  表示  $V_{Cn-1} \sim V_{Cn}$ ，绿色表示有实际电芯连接，黄色表示未连接实际电芯。

C1	C2	C3	C4	C5	C6	C7	C8	C9	C10	C11	C12	C13	C14	C15	C16
#1	#2	#3	#4	N	N	N	N	N	N	N	N	N	N	N	#5

Figure 6. 优化前连接方式

则 Cell 1-5 分别开启均衡时的波形如 Figure 7 所示，从该实验结果可以看出，Cell 4 和 Cell 5 相比其他电芯，均衡占空比明显要小得多。根据短板效应，整个电池包的均衡能力将被 Cell 4 和 Cell 5 的均衡能力限制。

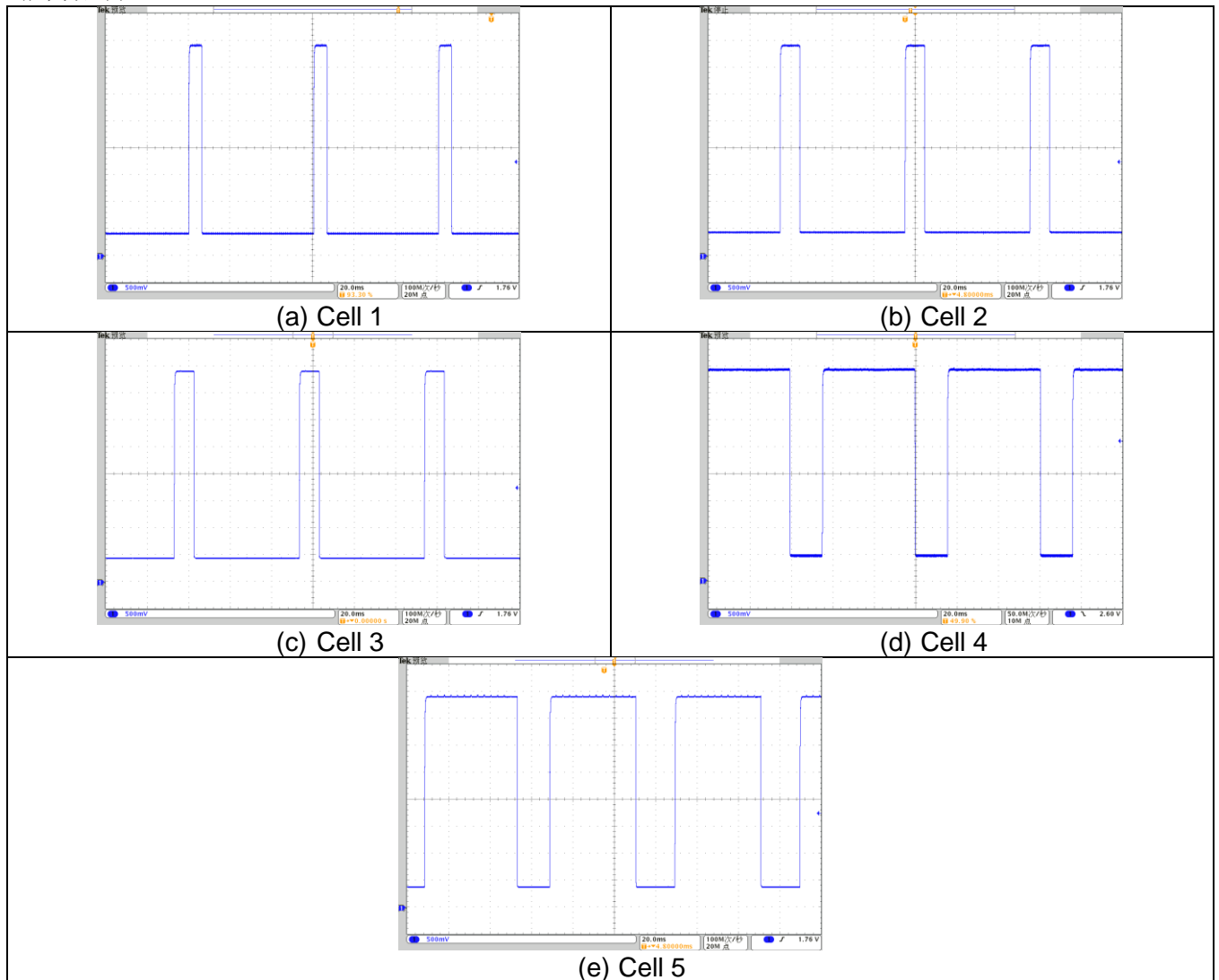


Figure 7. 5S 电池包各节电芯均衡占空比

为了保证电池包所有节电芯都具有足够的均衡能力，需要优化上述低占空比的问题。接下来，本文将首先对该问题的原因进行分析。

### 3.3 低串数均衡占空比低的原因分析

本节将对该问题的原因进行分析。Figure 8 所示为 BQ76952 的 **Measurement Loop**，BQ76952 会按照这个 Loop 进行电压采样。虽然通过 **Settings:Configuration:Vcell mode** 可以配置指定 VCx 引脚连接的是实际电芯，但 BQ76952 仅会根据此信息禁用对应通道的 open wire 检测功能和对应通道的电压保护功能，但并不会影响 Figure 8 所示 **Measurement Loop** 的过程。

也就是说，对于 Figure 6 所示连接，尽管 VC4~VC15 短接，但 BQ76952 并不会直接跳过这些引脚电压的测量，直接测量 VC15~VC16，而是仍然会对每个电芯通道进行采集，又因为 Cell 4 和 Cell 5 是实际相邻的电芯，在采集他们电压的时候，实际相邻的通道不能开启均衡，否则会导致电压采集错误。这样一来，对于 Cell 4 来说，在每个 **Measurement Loop** 中，共有  $14 \times t_{meas}$  (C3 ~ C16) 不能均衡。对于 Cell 5 来说，在每个 **Measurement Loop** 中，共有  $13 \times t_{meas}$  (C4 ~ C16) 不能均衡，远大于 Cell 1~3 所需要的时间。

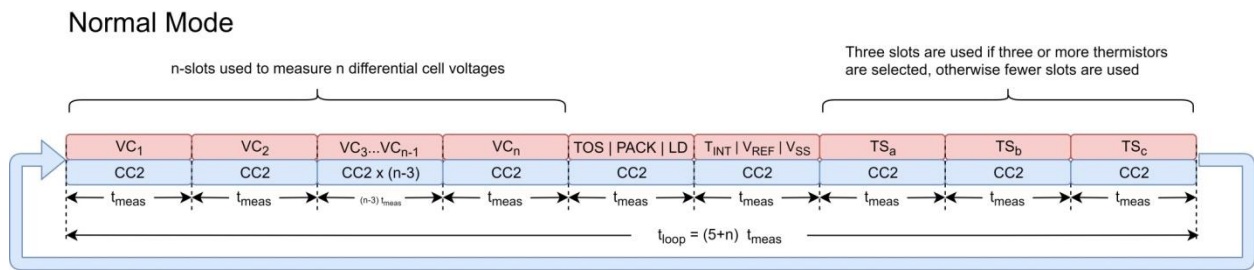


Figure 8. BQ76952 Measurement Loop

### 3.4 低串数均衡占空比低的优化方法

方法一：降低 **Measurement Loop** 的循环速率

BQ76952 可以通过 **Settings:Configuration:Power Config[CB\_LOOP\_SLOW\_1:0]** 这两 bit 对均衡时 **Measurement Loop** 的循环速率进行配置，如下表所示。

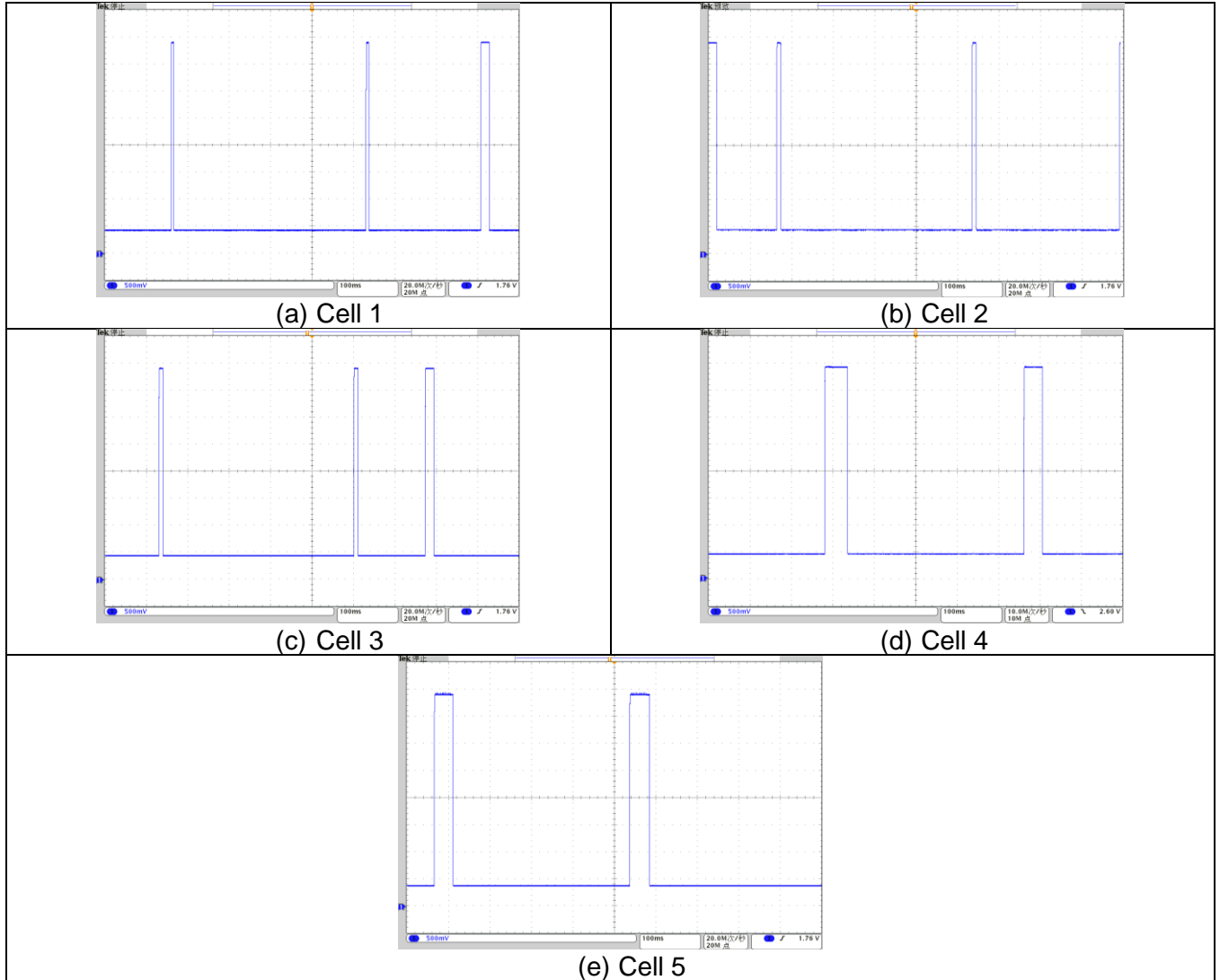
Table 1. Cell Balancing Loop Slow-Down Setting

CB_LOOP_SLOW_1	CB_LOOP_SLOW_0	Description
0	0	Measurement loop runs at full speed during balancing
0	1	Measurement loop runs at half speed during balancing
1	0	Measurement loop runs at quarter speed during balancing
1	1	Measurement loop runs at eighth speed during balancing

例如，假设一个典型的 **Measurement Loop**，每个 **Measurement Loop** 具有 21 个 slots，并且这些设置配置为半速，BQ76952 将在每个 **Measurement Loop** 的 21 个 slots 后插入 21 个只采集电流的 slots。因为额外插入的 21 个 slots 只采集电流，所以不会受均衡电路开启的影响，因此均衡 FETs 可以在这额外插入的 21 个 slots 阶段保持导通，从而有效提高均衡占空比。

Figure 9 所示为将 **Measurement Loop** 的循环速率从全速降低至 1/8 速的实验结果。

注：观察以下实验波形，会发现在正常的均衡周期内会不规律地被打断，这是因为 BQ76952 的内部机制会每隔 1s 实施一次所有节电芯的 CUV/COV Check，这个过程大概持续 20ms 左右，为防止因为电池均衡引起 COV/COV 误触发，因此在进行 CUV/COV Check 期间，BQ76952 也会暂时关闭所有的均衡 FETs。本文在计算均衡占空比时忽略 CUV/COV Check 带来的影响。



**Figure 9. 均衡波形 [CB\_LOOP\_SLOW\_1, CB\_LOOP\_SLOW\_0]=[1,1]**

对比 Figure 7，各节电芯的均衡占空比如下表所示。可以看到，通过降低循环速率，各节的均衡占空比都被提高到 >90%。

**Table 2. 方法一优化前后均衡占空比对比**

Cell Number	Not Improved	Improved
#1	89.4%	98.8%



#2	84.5%	98.1%
#3	84.4%	98.0%
#4	25.9%	90.2%
#5	31.7%	90.4%

方法二：合理规划电芯连接

根据技术手册的要求，BQ76952 的 VC0, VC1, VC2 引脚之间必须连接电芯，VC15 和 VC16 引脚之间也必须连接电芯。对于其他节电芯，则可以通过合理布局，来进一步优化均衡占空比。

假设每节电芯电压的测量时间是  $t_m$ ，则在优化前，每个 **Measurement Loop** 中各节电芯非均衡的时间如下表所示，可以看到，各节电芯的非均衡时间严重不均。

Table 3. T for Measure (Not Optimized)

Cell Number	#1	#2	#3	#4	#5
T for measure	$2t_m$	$3t_m$	$3t_m$	$14t_m$	$13t_m$

通过优化连接方式，如下 Figure 10 所示：

C1	C2	C3	C4	C5	C6	C7	C8	C9	C10	C11	C12	C13	C14	C15	C16
#1	#2	N	N	N	N	N	#3	#4	N	N	N	N	N	N	#5

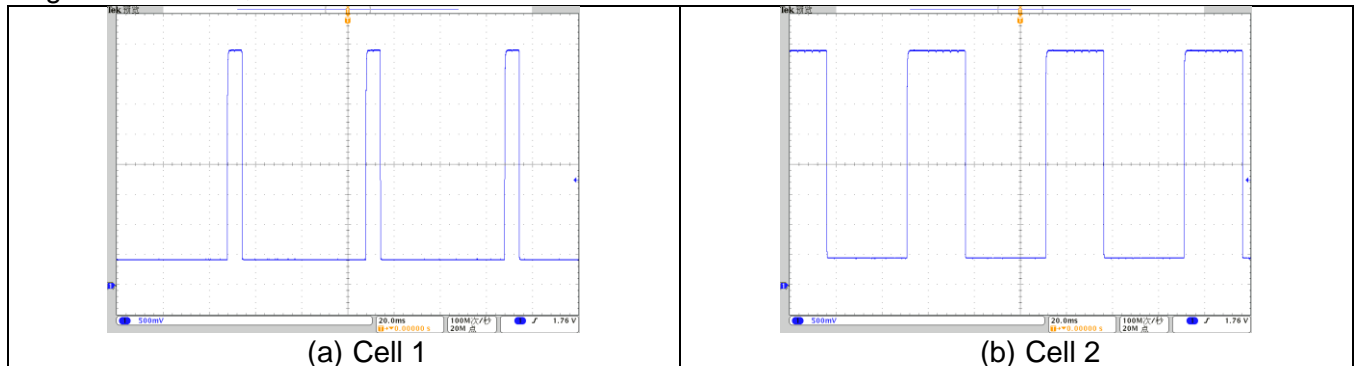
Figure 10. 优化后连接方式

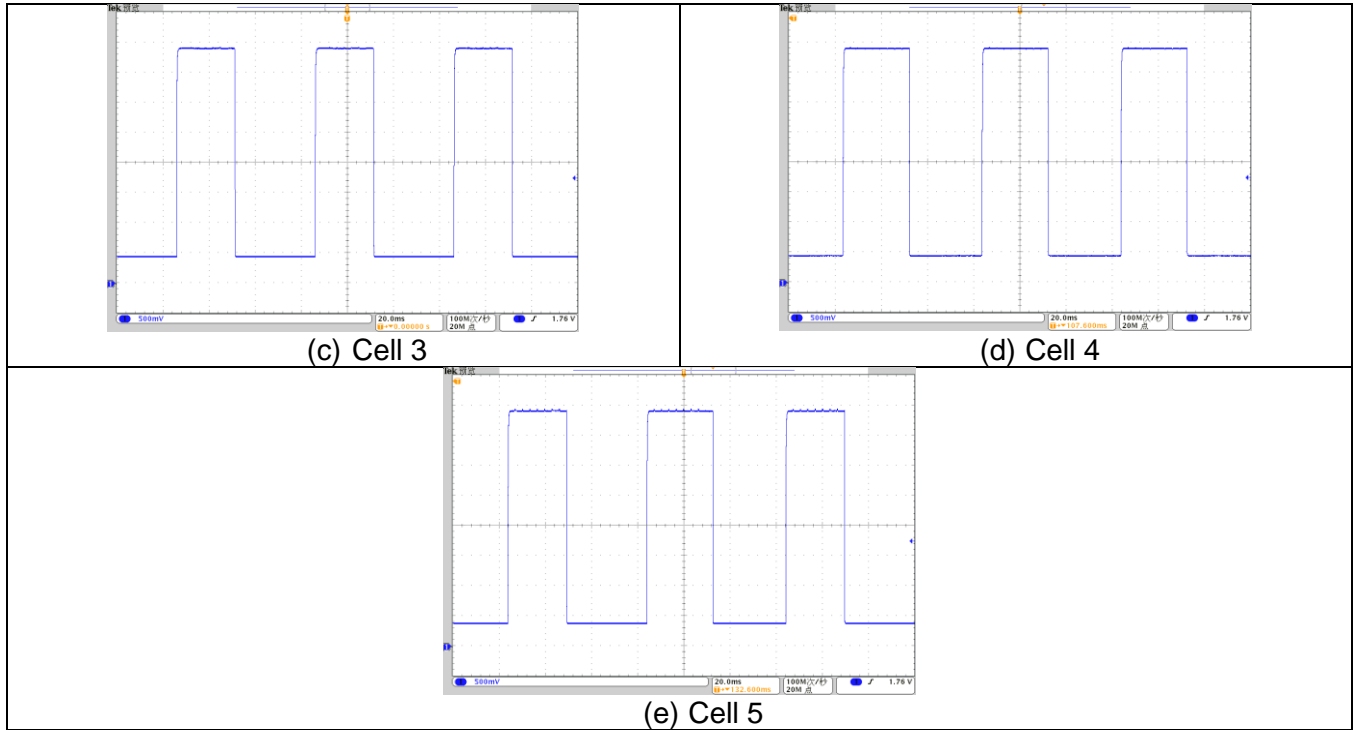
则优化后，每个 **Measurement Loop** 中各节电芯非均衡的时间如下表所示。对比优化前，虽然 Cell 2 和 Cell 3 的非均衡时间从  $2t_m$  提升至  $8t_m$ ，但 Cell 4 和 Cell 5 的非均衡时间减少到  $9t_m$ ，整体各节的均衡时间更加均衡。

Table 4. T for Measure (Optimized)

Cell Number	#1	#2	#3	#4	#5
T for measure	$2t_m$	$8t_m$	$8t_m$	$9t_m$	$9t_m$

Figure 11 所示为优化连接后，各节电芯开启均衡的波形。





**Figure 11. 均衡波形\_优化连接方式**

对比 Figure 7，各节电芯的均衡占空比如下表所示。可以看到，优化连接后，虽然 Cell 2 和 Cell 3 的均衡占空比减小了，但是 Cell 4 和 Cell 5 的均衡占空比提升了很多，并且各节电芯的均衡占空比更加均衡，相比改善前，没有部分电芯均衡占空比极低的短板效应。

**Table 5. 方法二优化前后均衡占空比对比**

Cell Number	Not Improved	Improved
#1	89.4%	89.7%
#2	84.5%	58.1%
#3	84.4%	58.1%
#4	25.9%	52.8%
#5	31.7%	57.6%

若同时结合上述两种方法，则均衡占空比的改善更加明显，实验结果如 Figure 12 所示。

注：如前文所述，本文在计算均衡占空比时忽略 CUV/COV Check 带来的影响。

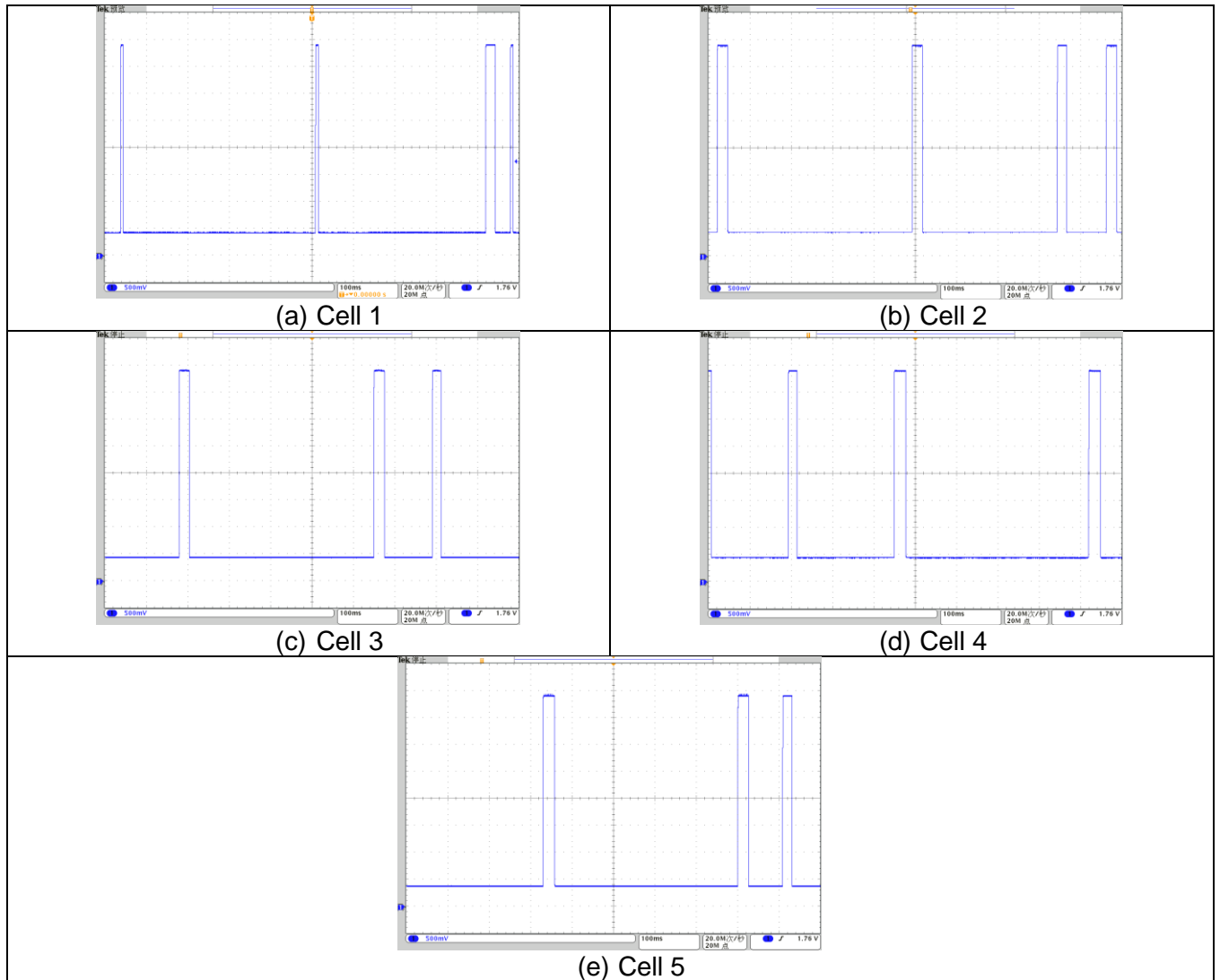


Figure 12. 均衡波形\_综合三种均衡方式

对比 Figure 7，各节电芯的均衡占空比如下表所示。可以看到，各节电芯的均衡占空比都得到很大的改善。

Table 6. 综合三种方法优化前后均衡占空比对比

Cell Number	Not Improved	Improved
#1	89.4%	98.7%
#2	84.5%	94.9%
#3	84.4%	94.9%
#4	25.9%	94.2%
#5	31.7%	94.3%

## 4 参考文献

1. *BQ76952 3-Series to 16-Series High Accuracy Battery Monitor and Protector for Li-Ion, Li-Polymer, and LiFePO4 Battery Packs datasheet (SLUSE13A)*
2. *Cell Balancing With BQ769x2 Battery Monitors (SLUAA81A)*
3. *具有精确电池测量和高侧 MOSFET 控制功能的 10 节至 16 节串联电池组参考设计 (TIDA-010208)*
4. *BQ76952 Evaluation Module User Guide (SLUCC33A)*
5. *BQ76952 Technical Reference Manual (SLUUBY2A)*
6. *Multi-Cell 36-48V Battery Management System Reference Design (TIDA-00792)*

## 重要声明和免责声明

TI“按原样”提供技术和可靠性数据（包括数据表）、设计资源（包括参考设计）、应用或其他设计建议、网络工具、安全信息和其他资源，不保证没有瑕疵且不做任何明示或暗示的担保，包括但不限于对适销性、某特定用途方面的适用性或不侵犯任何第三方知识产权的暗示担保。

这些资源可供使用 TI 产品进行设计的熟练开发人员使用。您将自行承担以下全部责任：(1) 针对您的应用选择合适的 TI 产品，(2) 设计、验证并测试您的应用，(3) 确保您的应用满足相应标准以及任何其他功能安全、信息安全、监管或其他要求。

这些资源如有变更，恕不另行通知。TI 授权您仅可将这些资源用于研发本资源所述的 TI 产品的应用。严禁对这些资源进行其他复制或展示。您无权使用任何其他 TI 知识产权或任何第三方知识产权。您应全额赔偿因在这些资源的使用中对 TI 及其代表造成的任何索赔、损害、成本、损失和债务，TI 对此概不负责。

TI 提供的产品受 [TI 的销售条款](#) 或 [ti.com](#) 上其他适用条款/TI 产品随附的其他适用条款的约束。TI 提供这些资源并不会扩展或以其他方式更改 TI 针对 TI 产品发布的适用的担保或担保免责声明。

TI 反对并拒绝您可能提出的任何其他或不同的条款。

邮寄地址：Texas Instruments, Post Office Box 655303, Dallas, Texas 75265

Copyright © 2023，德州仪器 (TI) 公司