

Application Brief

使用 MSPM0 MCU 为步进电机和有刷直流 (BDC) 电机实现优化的 H 桥驱动器控制



在现代世界中，许多产品都使用了电机。步进电机由于尺寸小、成本低、能够进行位置控制、使用方便、无累积误差等优点，广泛应用于滑轨、工作台、医疗机器和许多其他应用。有刷直流 (BDC) 电机由于具有良好的启动和速度性能，也广泛用于车床、起动机和电力机车。这两种电机在硬件上都采用了 H 桥结构来控制电机的转速和方向。MSPM0 MCU 凭借其低价格、丰富的产品系列和模拟功能以及针对有刷直流和步进控制优化的软件资源，可以充分发挥 H 桥结构的作用。

什么是用于步进电机和有刷直流电机的 H 桥驱动器？

有刷直流电机 (BDC) 是最易于驱动的电机类型。要运行 BDC 电机，需要在电机端子上施加电压以改变转子上的磁场并产生连续的旋转运动。尽管存在热耗散、高转子惯性和电磁干扰等缺点，但有刷直流电机不需要电流反馈且易于控制，因此是适用于许多应用的简单低成本解决方案。

步进电机使用一系列电磁体工作，这些电磁体交替打开/关闭以使中心转子旋转并转动电机轴。步进电机可以提供连续运动或保持固定的转子位置，具体取决于系统要求。为了控制步进电机的扭矩或可闻噪声，根据步进算法的复杂性来实施“步进”模式。



H 桥驱动电路广泛用于控制步进电机和 BDC 电机。H 桥由四个开关（固态或机械）构成。可以通过控制这些开关管的通断来实现电机的正转、停止和反转。H 桥可以作为[集成电路](#)提供，也可以通过[分立式元件](#)构建。

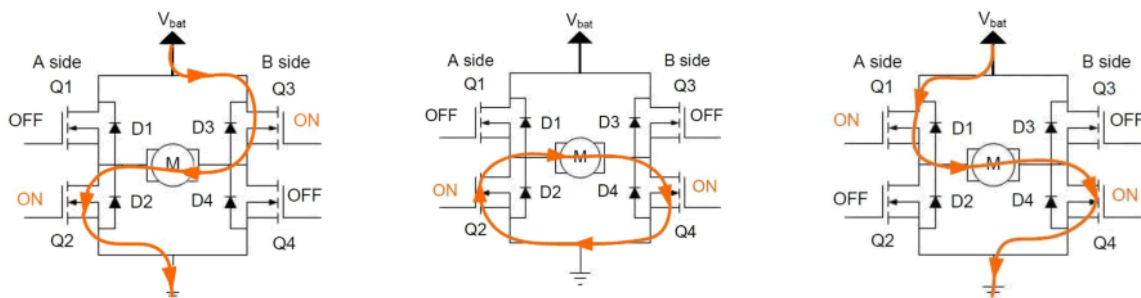


图 1. H 桥驱动器 (左侧：顺时针旋转，中间：停止，右侧：逆时针旋转)

在这些与步进电机和 BDC 电机相关的应用中，用户需要精确控制电机转速、扭矩或其他变量，以满足实际应用的要求。因此，所使用的主要资源如下：

硬件

- **微控制器 (MCU)**：作为电机驱动器控制器，MCU 控制模拟数据采集，运行控制算法，监控电机状态并与其他产品通信。
- **前置驱动器**：功率级的前置驱动器
- **功率级**：双 H 桥配置中具有多达 8 个 MOSFET (或 IGBT)
- **模拟前端**：收集电机电压、电流、转速等

软件

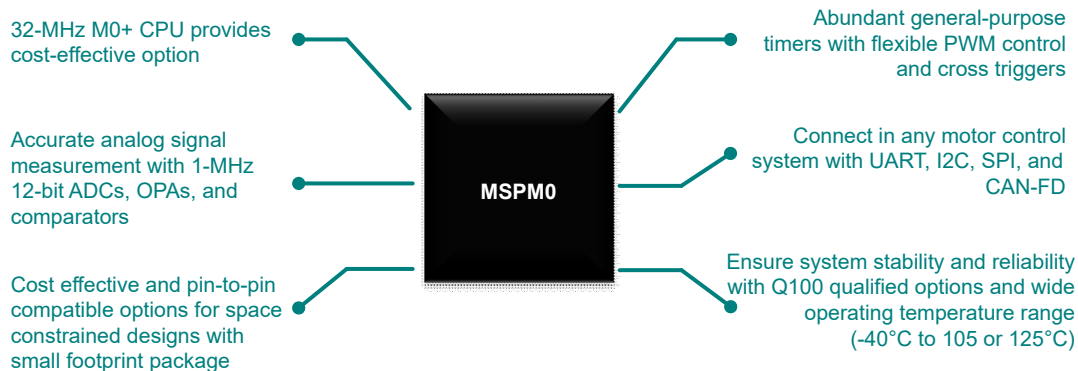
- **应用程序**：任务管理和调度
- **算法**：根据电机的反馈和用户输入信号实时计算电机的驱动信号输出

您可以使用 TI 器件、前置驱动器和 MOSFET 实现所有这些功能。

电机	MCU	电机电压	前置驱动器 (器件)	功率级 (开关类型)
有刷直流	MSPM0Lxx ARM Cortex M0+ 32MHz MCU	1.65V 至 50V	H 桥电机驱动器 (DRV82xx 系列)	MOSFET (CSD 系列)
		5.5V 至 60V	H 桥栅极驱动器 (DRV870x 系列)	
		5V 至 115V	H 桥栅极驱动器 (DRV877x 系列)	
		4.5V 至 70V	四路半桥驱动器 (DRV89xx 系列)	MOSFET、IGBT
		5V 至 115V	半桥驱动器 (UCC2xxx 系列、LMxxx 系列)	
步进	MSPM0Lxx ARM Cortex M0+ 32MHz MCU	1.65V 至 70V	双路 H 桥步进电机驱动器 (DRV84xx 系列)	MOSFET、IGBT
		2V 至 65V	双路 H 桥智能步进电机驱动器 (DRV88xx 系列)	

MSPM0 为什么适用于步进电机和有刷直流电机控制？

TI 的可扩展 M0+ MSPM0Lx 主流 MCU 具有片上电机控制外设，为各种电机控制应用提供了出色的低成本解决方案。MSPM0Lx 具有高达 32MHz 的 CPU 速度和 8KB 至 64KB 的闪存产品系列以及可扩展的模拟集成和电机控制外设，可用于步进电机和有刷直流电机解决方案。



- **32MHz M0+ CPU** - 减少控制和检测信号的处理时间
- **1MSPS 12 位 ADC 模块 (多达 10 个通道)** - 检测 H 桥电流
- **两个零温漂斩波运算放大器** - 精确放大双路 H 桥电流
- **高速比较器** - 为电机实现快速电流保护
- **四个通用计时器** - 灵活的 PWM 控制和交叉触发器
 - 同步和交叉触发器，用于生成多相电机控制 PWM
 - 多达 8 个 PWM (可以驱动 4 个 BDC 电机或 2 个步进电机)
- **具有毛刺干扰滤波器的稳健 IO 设计** - 提供在电机噪声下可靠运行的系统
- **全面的通信接口** - 包括 UART、I2C、SMBus、SPI，可满足电机控制系统的所有通信要求。
- 具有引脚对引脚兼容器件的可扩展 MCU 产品系列涵盖了各种闪存选项。
- 低成本、小尺寸封装为空间受限的设计提供了具有成本效益的选项。

MSPM0 在有刷直流电机控制中有什么作用？

在有刷直流应用中，MSPM0 可以监控电机状态，运行算法并生成 PWM 来驱动电机（通过前置驱动器 IC）。借助可扩展的模拟集成，MCU 可以快速计算出总线电压、电机电流和转速的准确值，然后为控制算法提供一些输入。MSPM0L13xx 可以生成 8 个 PWM，因此可以同时驱动 4 个 BDC 电机。

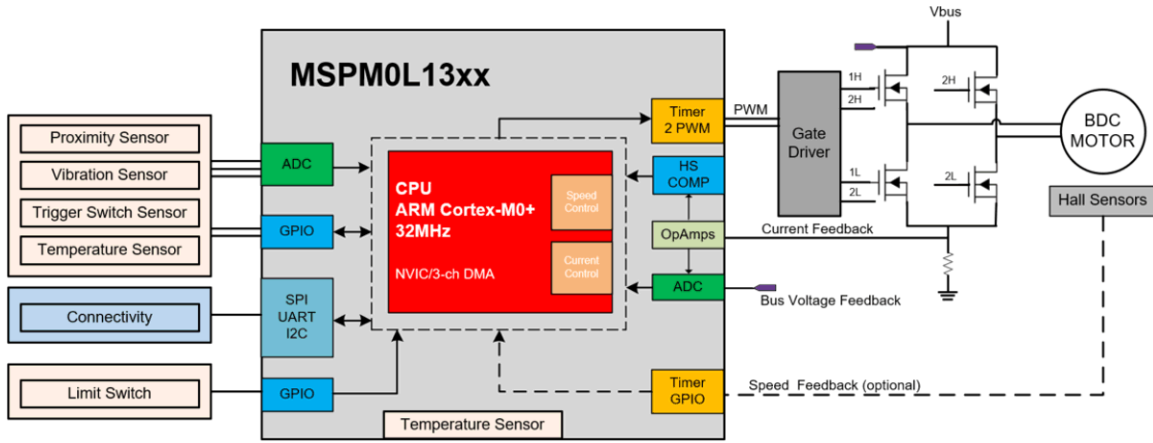


图 2. 用于有刷直流电机控制的 MSPM0L13xx 电机控制方框图

MSPM0 在步进电机控制中有什么作用？

在步进电机应用中，MSPM0 可以监控电机状态（可选），运行算法，与栅极驱动器通信（设置细分参数）（可选）以及生成 PWM 以驱动电机（通过前置驱动器 IC）。借助可扩展的模拟集成，MCU 可以快速计算总线电压、电机电流和转速的准确值（可选），然后为控制算法提供输入。MSPM0L13xx 可以生成多达 8 个 PWM 信号，因此可以同时驱动两个步进电机。

使用带 PWM 接口的步进驱动器的 MSPM0L1xxx 步进电机控制

基本步进驱动器通常使用 PWM 接口进行步进控制，其中特定的 PWM 模式可以在控制步进电机位置的同时提供扭矩控制。为此，MSPM0 提供 4 个 PWM 输入信号，使用全步进或半步进换向模式来控制通过步进电机相位的相应电流。此外，许多步进驱动器包括来自模拟输入信号的电流调节，这可以使用来自集成比较器的 MSPM0 8 位 DAC 输出来提供，以使电流曲线变得平滑。该拓扑适用于玩具、智能锁、机器人和安全摄像头等高扭矩或低精度步进应用。

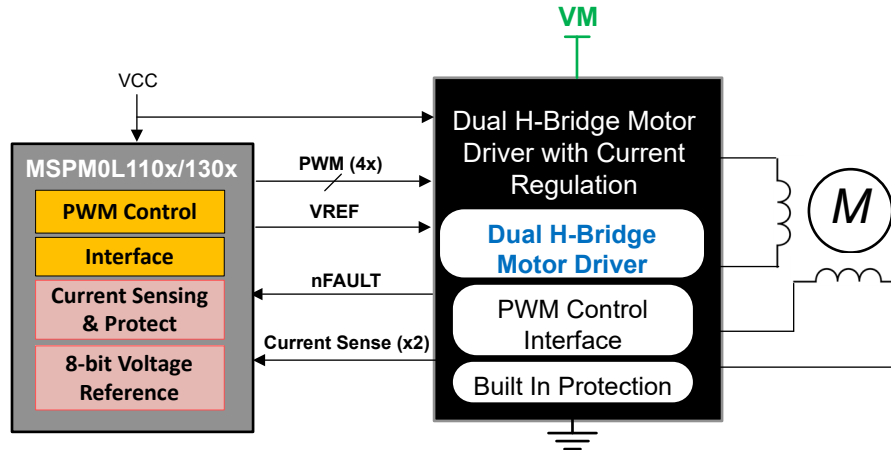


图 3. 使用带 PWM 接口的步进驱动器的 MSPM0L1xxx 步进电机控制

使用带 SPI 接口的智能步进驱动器的 MSPM0L1xxx 步进电机控制

在需要低噪声、精确控制或失速检测的高性能步进应用中，最好使用能够达到 1/256 微步进的智能步进驱动器。这些驱动器包括分度器以及先进的步进控制和保护算法，通常只需要一个 PWM 信号来驱动步进电机。此外，这些驱动器可以接受用于电流调节的模拟输入，并且通常使用 SPI 接口来配置控制算法、器件设置和诊断系统级故障。MSPM0 可以通过提供 PWM 信号、用于电流调节的 8 位 DAC 输出电压与智能步进驱动器连接，并使用 SPI 接口与驱动器通信。该拓扑适用于打印机、ATM 机、舞台照明、办公室和家庭自动化、医疗应用和 3D 打印机等低扭矩和低噪声步进应用。

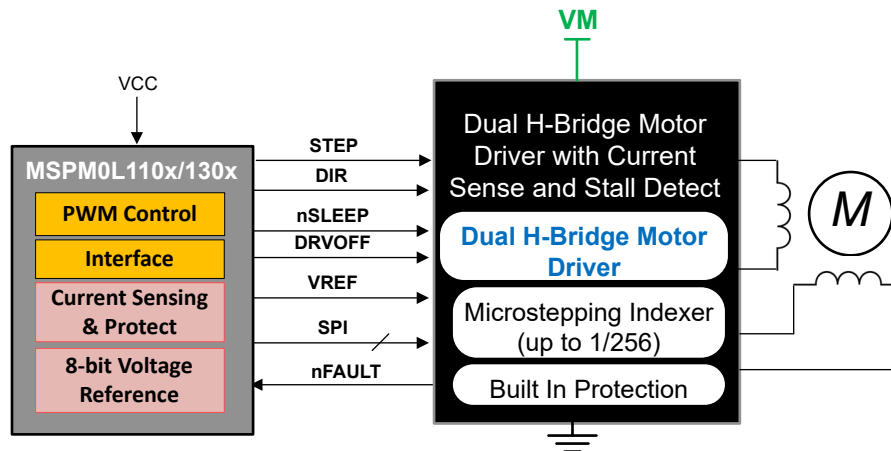


图 4. 使用带 PWM 接口的步进驱动器的 MSPM0L1xxx 步进电机控制

解决方案详细信息

- 代码示例
 - [MSPM0 有刷直流库](#)
 - 支持 DRV82xx (电机驱动器) 和 DRV87xx (栅极驱动器) 器件
 - 可扩展为适用于高压有刷直流应用的分立式驱动器拓扑
- 步进算法库
 - [MSPM0 步进库](#)
 - 支持用于基本全步进/半步进控制的 DRV84xx 集成驱动器
 - 支持用于实现高达 1/256 微步进的 DRV88xx 智能驱动器
- 外设功能
 - 计时器 - 生成 PWM 并检测霍尔传感器反馈
 - 生成 PWM (TIMG)
 - 配置 TIMG 实例之间的交叉触发器以生成最多 8 个 PWM
 - 检测霍尔传感器反馈 (可选)
 - 将捕捉/比较 (CC) 输入与数字霍尔信号进行异或运算, 创建频率发生器 (FG) 脉冲以进行转速计算
 - ADC - 检测电流和电压
 - 启用具有多个通道的 1MSPS ADC 以检测电机电流和总线电压
 - SPI - 与步进电机的栅极驱动器进行通信 (可选)
 - 与栅极驱动器通信以设置细分参数
 - OPA - 标准 (STD) 模式

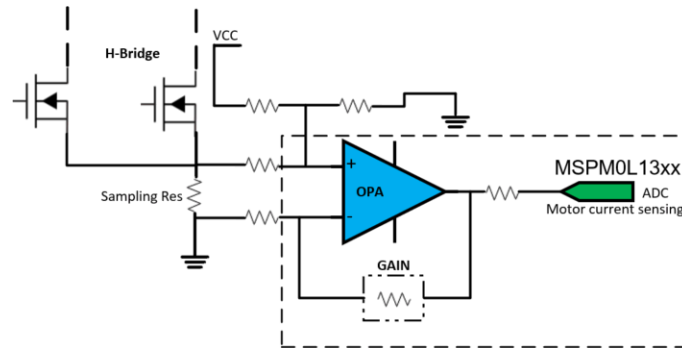


图 5. 用于电流检测的 MSPM0L13xx OPA 方框图

- 标准 (STD) 模式下的 GBW 为 6MHz
- STD 模式下的压摆率为 4V/μs
- STD 模式下的输入失调电压温漂为 6μV/°C
- COMP - 高速模式

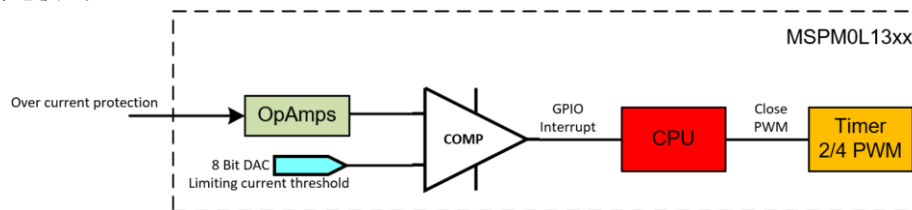


图 6. 用于电流保护的 MSPM0L13xx COMP 方框图

- COMP 中的 8 位 DAC 设置电流限制阈值, 如果电流超过阈值, 则 COMP 会向 CPU 产生一个中断。CPU 在接收到该中断时停止 PWM。
- DAC 稳定时间: 静态模式下为 1μs
- COMP 响应时间: 高速模式下为 40ns

资源

立即订购 [MSPM0 LaunchPad 开发套件](#) 和 [DRV8xxx EVM](#)，开始评估用于电机控制系统的 MSPM0。借助 MSPM0 代码示例和交互式在线培训，快速开始您的电机控制设计。

- [MSPM0 概述页面](#)
- [LP-MSPM0L1306 LaunchPad 开发套件](#)
- [MSPM0 Academy](#)
- [DRV8xxx EVM](#)
 - [DRV8706S-Q1EVM](#) (有刷直流控制)
 - [DRV8411AEVM](#) (基本步进控制)
 - [DRV8889-Q1EVM](#) (智能步进控制)
- [TI 高精度实验室 - 电机驱动器：步进电机驱动器基础知识](#)
- [TI 高精度实验室 - 电机驱动器：有刷直流基础知识](#)
- [TI 高精度实验室 - 电机驱动器：H 桥](#)

重要声明和免责声明

TI“按原样”提供技术和可靠性数据（包括数据表）、设计资源（包括参考设计）、应用或其他设计建议、网络工具、安全信息和其他资源，不保证没有瑕疵且不做任何明示或暗示的担保，包括但不限于对适销性、某特定用途方面的适用性或不侵犯任何第三方知识产权的暗示担保。

这些资源可供使用 TI 产品进行设计的熟练开发人员使用。您将自行承担以下全部责任：(1) 针对您的应用选择合适的 TI 产品，(2) 设计、验证并测试您的应用，(3) 确保您的应用满足相应标准以及任何其他功能安全、信息安全、监管或其他要求。

这些资源如有变更，恕不另行通知。TI 授权您仅可将这些资源用于研发本资源所述的 TI 产品的应用。严禁对这些资源进行其他复制或展示。您无权使用任何其他 TI 知识产权或任何第三方知识产权。您应全额赔偿因在这些资源的使用中对 TI 及其代表造成的任何索赔、损害、成本、损失和债务，TI 对此概不负责。

TI 提供的产品受 [TI 的销售条款](#) 或 [ti.com](#) 上其他适用条款/TI 产品随附的其他适用条款的约束。TI 提供这些资源并不会扩展或以其他方式更改 TI 针对 TI 产品发布的适用的担保或担保免责声明。

TI 反对并拒绝您可能提出的任何其他或不同的条款。

邮寄地址：Texas Instruments, Post Office Box 655303, Dallas, Texas 75265

Copyright © 2023，德州仪器 (TI) 公司