



Aki Li and Chen Jiang

## 摘要

为了实现 LLC 谐振转换器的可靠且智能的同步整流 (SR) 控制，此应用报告提供了有关如何利用 C2000™ 器件的高级特性与 UCD7138 低侧 MOSFET 驱动器的详细指导。所提出的方案有助于最大程度地减少体二极管的导通时间，以优化系统效率，防范负电流风险，实现稳健的运行。

## 内容

1 引言.....	2
2 SR 导通沿优化.....	3
3 在 SR 钳位模式下补偿元件变化.....	4
4 负电流检测和防范.....	5
5 参考文献.....	7
6 修订历史记录.....	7

## 插图清单

图 1-1. 在不同 $f_S$ 下的预期 SR 驱动信号.....	2
图 2-1. C2000 和 UCD7138 系统图.....	3
图 2-2. 导通沿优化.....	3
图 3-1. 体二极管导通时间检测.....	4
图 4-1. SR 漏源电压迅速上升.....	5
图 4-2. FSW 模块中的状态机.....	6
图 4-3. CLB 磁贴块配置方框图.....	7

## 商标

C2000™ is a trademark of Texas Instruments.

所有商标均为其各自所有者的财产。

## 1 引言

LLC 谐振转换器在工业电源应用中越来越受欢迎。为了实现更高的效率，SR MOSFET 取代了整流二极管以减少导通损耗。由于具备灵活性和可扩展性，LLC 转换器通常使用数字控制，特别是在更高功率级别的应用中。SR 控制信号通常跟随初级侧 PWM 信号，不同开关频率  $f_s$  下的预期 SR 驱动信号如图 1-1 [1] 所示。借助数字控制方案，SR 运行可分为两种模式：如果  $f_s$  高于 LLC 谐振频率，SR 脉冲宽度大概等于开关周期的一半；如果该值低于或等于谐振频率，即 SR 钳位模式，SR 关断沿由大概一半的谐振周期确定。然而，现有方案无法确保导通沿和关断沿准确地位于 SR 电流过零点上，这会在不同负载和输入电压条件下发生变化。过早或过晚开启/关闭 SR 将导致效率降低、负电流或漏源应力过高，特别是在负载/线路瞬态工作期间 [2]。

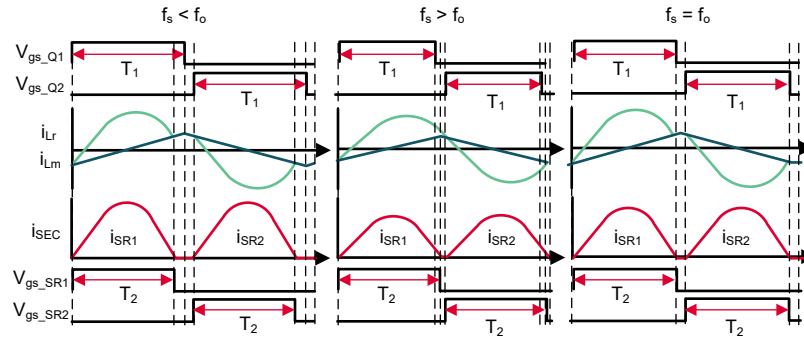


图 1-1. 在不同  $f_s$  下的预期 SR 驱动信号

为了解决 SR 控制挑战，市场上推出了具有体二极管导通感应功能的智能栅极驱动器 UCD7138。UCD7138 栅极驱动器可检测 SR 的体二极管导通并报告给 UCD3138A (UCD3138 控制器的一个版本)，以实现自适应 SR 导通时间控制 [3]。然而，关断沿优化由 UCD3138A 的 DTC 接口处理，这也限制了 UCD7138 与其他 MCU 的结合使用。应用报告讨论了如何将 C2000 器件与 UCD7138 结合使用，以提供智能 SR 控制方案，主要实现以下三个控制目标，这对传统解决方案而言极具挑战性。

- 最大程度地缩短体二极管导通时间，以实现高效率
- 快速防止负电流，以实现稳健的工作
- 在 SR 钳位模式下自动补偿元件变化

所提出的控制方案适用于任何具有可配置逻辑块 (CLB) 模块的第三代 C2000 器件。

## 2 SR 导通沿优化

图 2-1 显示了 C2000 和 UCD7138 的系统图。通常，数字控制方案将使 SR 导通沿与初级侧 PWM 一致，并进一步将上升沿延迟增加到 SR PWM 信号中。然而，由于体二极管导通时间较长，固定延迟或大于所需上升沿延迟无法提供最佳效率。实际上，使用 UCD7138 可以在 CTRL 引脚悬空或连接至逻辑高电平 (3.3V) 的情况下从本质上优化导通沿。

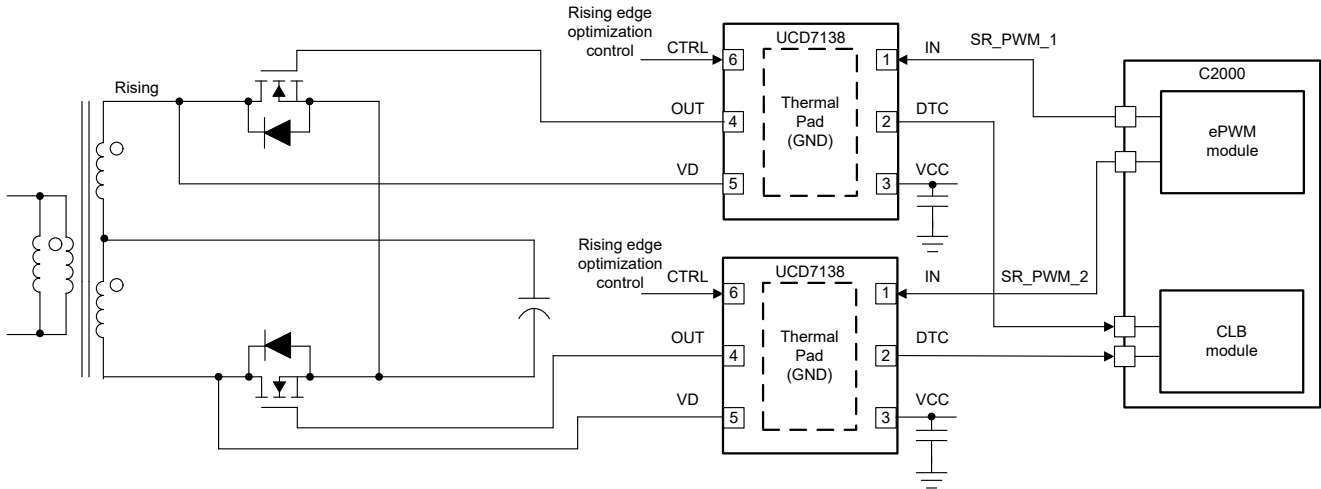


图 2-1. C2000 和 UCD7138 系统图

图 2-2 显示了使用 UCD7138 的导通沿优化方案。IN 是数字控制器 (如 C2000) 的栅极驱动器输入命令信号，OUT 是 SR 栅极驱动器输出信号。DTC 引脚是体二极管导通检测器输出，当 SR MOSFET 的体二极管导通时，DTC 引脚为低电平。

实际的栅极导通时序同时由数字控制器输出 IN 和 DTC 控制。只有当 IN 为高电平时，才可以开启 OUT。如果 DTC 在 IN 上升沿已经为低电平，应立即开启栅极驱动器输出；如果 DTC 在 IN 上升沿仍为高电平，则在到达 DTC 下降沿后立即开启栅极驱动器输出。然而，栅极关断沿仅由 IN 决定。栅极在 IN 下降沿立即被关闭。

因此，为了确保自由优化导通沿，用户只需将 IN 的上升沿设置为与带 C2000 的初级侧 PWM 相同。

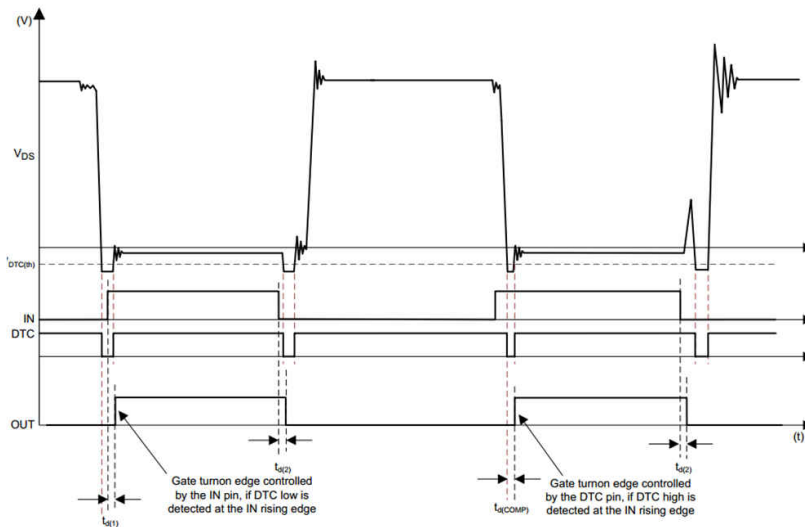


图 2-2. 导通沿优化

### 3 在 SR 钳位模式下补偿元件变化

如图 1-1 所示，通常大多数现有产品会根据 SR 钳位模式下理想的谐振回路参数定义 SR 钳位宽度的固定值。然而，由于谐振电容器和电感器的值必须因器件而异，并可能在生命周期内发生变化。通常根据谐振回路参数的可能变化范围为 SR 钳位模式选择最小谐振周期，以避免出现意外的负电流。这意味着，由于 SR MOSFET 关断过早，大多数产品无法在大规模生产中以最佳效率工作。如果在制造过程中实施谐振槽的校准过程，这对所需的时间和成本也是一种挑战。

为了补偿谐振回路的元件变化并实现最佳的 SR 关断边沿控制，将 C2000 器件内的 CLB 模块与 UCD7138 的 DTC 反馈配合使用。

如图 3-1 所示，将来自 UCD7138 的 DTC 信号馈送到 C2000，作为 CLB 模块的输入信号之一。其基本思路是在 SR 钳位模式下，使用 CLB 并借助 DTC 信号计算体二极管的导通时间，以便延长 SR 导通时间以及增加关断沿，直至采集的 DTC 低电平事件的持续时间在目标值范围内，如图 3-1 所示。

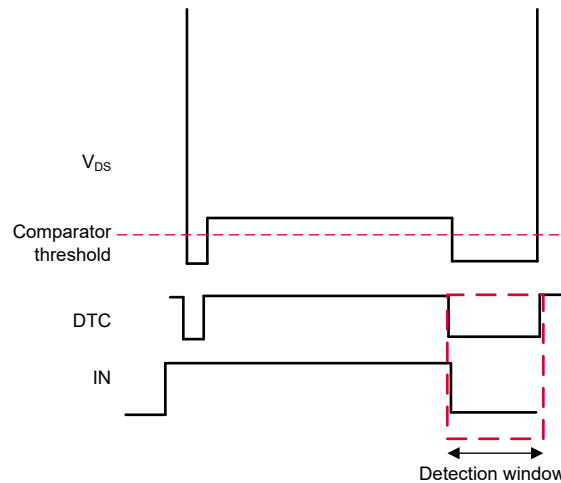


图 3-1. 体二极管导通时间检测

详细步骤如下。

1. 在初始化过程中，SR 钳位导通时间通过谐振周期最小值/2、谐振电容器和电感器的可能最大值来设置。
2. 利用 CLB 计数器来检测体二极管导通时间。由于 UCD7138 关断沿仅由 IN 信号决定，有效 DTC 低电平事件的检测窗口介于 SR PWM 信号的下降沿和 DTC 信号的上升沿之间。因此，此处可以使用 CLB 的计数器。

如果“RESET”（复位）输入始终为高电平，计数器将始终复位为 0，因此可使用 IN 信号在下降沿后触发计数器开始计数。然后，反相 DTC 信号将设置为 MODE\_0 输入（高电平有效启用计数）。通过将 MODE\_1 设置为 1，可以获取 DTC 低电平事件的持续时间。

3. 在 SR 钳位模式下，逐步增加 SR 钳位导通时间，直至获取的 DTC 低电平时间减少到目标值以下。由于这种调整对时间要求不严格，所以软件任务可以置于后台循环或正常中断中，且占用更少的 CPU 带宽。此外，可以根据实际系统要求在运行期间一次性或周期性设置调整。

以下代码片段提供了 SR 钳位导通时间调整的示例，其中通过 CLB 的高级控制器 (HLC) 中的 R0 寄存器获取 CLB 计数器值，SR\_clamp\_mode 指的是 SR 钳位工作模式，clamp\_ajust\_flag 用于指示调整完成，例如，如果 SR 关闭后，体二极管导通时间在 50ns 之内。

```
if(clamp_ajust_flag && SR_clamp_mode)
{
    counter1_low = CLB_getRegister(CLB1_BASE, CLB_REG_HLC_R0);
    if(counter1_low>5)
    {
        SR_clamp_time=SR_clamp_time+2;
    }
    else
    {
        clamp_ajust_flag=0;
    }
}
```

## 4 负电流检测和防范

在正常运行过程中，SR 控制应始终与 LLC 转换器的初级侧 PWM 信号保持一致。然而，在大负载或线路瞬态运行过程中，LLC 转换器的开关频率会迅速变化。由于初级谐振电流和 SR 电流之间的响应差异，可能会高度引发 SR MOSFET 开启时间过长，从而在 SR MOSFET 上产生较大的负电流和较高的 Vds 尖峰。如图 4-1 所示，当出现负电流时，负电流会为 SR MOSFET 漏源电容充电，异常的 Vds 过应力可能会对 SR MOSFET 造成威胁。

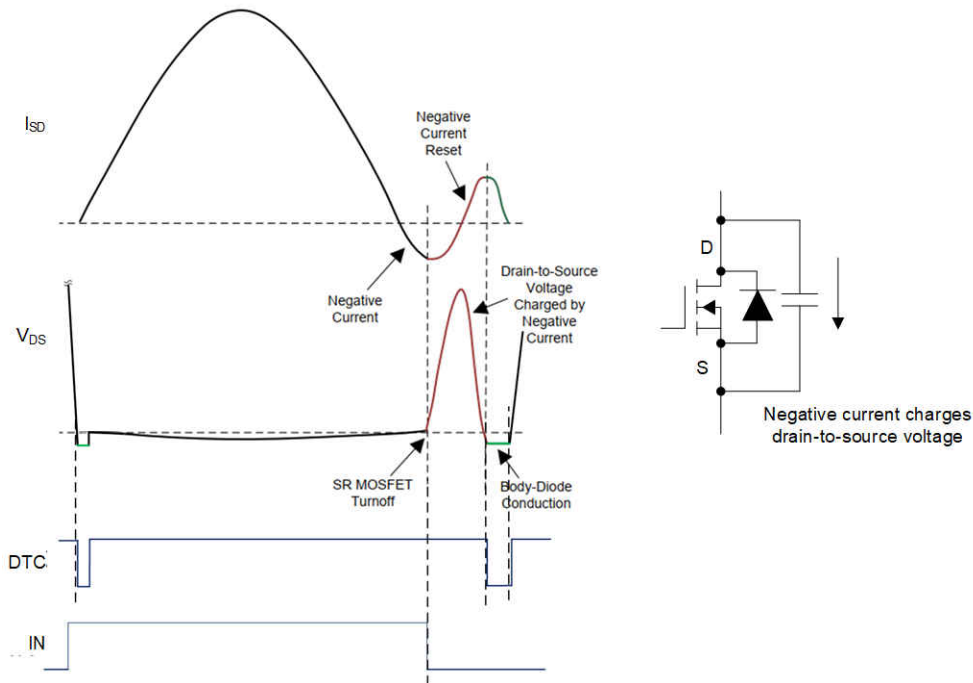


图 4-1. SR 漏源电压迅速上升

在先前技术中，UCD3183A 控制器具有专用接口来处理 DTC 信号，以防范负电流问题 4。在 DTC 检测窗口内（如图 3-1 所示），如果未检测到 DTC 低电平时间或此时间非常短暂，就意味着 SR 关闭过迟。UCD3183A 计算当前周期的体二极管导通时间，并在下一周期调整 SR 导通时间。当检测窗口内检测到的体二极管导通时间小于某一阈值时，UCD3183A 会将它作为故障处理，并将 SR 导通时间缩短一个较大的预编程值。

虽然 C2000 器件并不为 UCD7138 提供 DTC 接口，但应用报告讨论了如何使用 CLB 实施与 UCD7138 相似的负电流预防方案。在正常工作期间，确保体二极管短时间导通是安全的，因此在图 3-1 中的检测窗口内将不会发生 DTC 高电平事件，而如果关闭 SR 过迟，DTC 将在输入下降沿后的一段时间内保持高电平。因此，可以计算 DTC 高电平的持续时间来检测负电流事件。

以下步骤显示了如何利用 CLB 模块尽快检测并防止负电流。

1. 定义 CLB 计数器的检测窗口，因为只需要检测 IN 信号的下降沿和 DTC 信号的上升沿之间的高电平事件。有限状态机 (FSM) 模块用于创建检测窗口，其中 E0 是指 IN 的下降沿，而 E1 是指 DTC 的上升沿，如图 4-2 所示。S0 的 FSM 公式可以推导为

$$S0 = (S0 \text{ 且 } \sim E0) | (\sim S0 \text{ \& } E1) \quad (1)$$

因此，S0 用作计数器 0 的“RESET”（复位）输入，这意味着 CLB 计数器将在检测窗口外复位为 0。

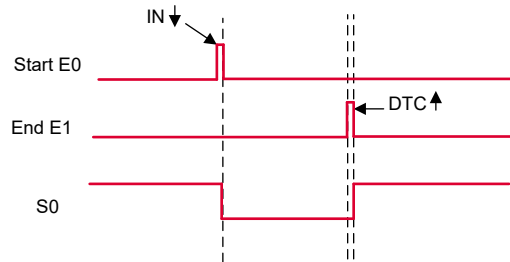


图 4-2. FSW 模块中的状态机

2. 然后，将原始 DTC 信号设置为计数器的 MODE\_0 输入，以便采集 DTC 高电平时间。
3. 如果采集的 DTC 高电平时间大于阈值，则通过 HLC 产生 CLB ISR，指示存在负电流事件，然后在下一周期将 SR 导通时间减少一个较大的预编程值。请注意，建议以最高优先级设置 CLB ISR，以保证系统的高可靠性。

图 4-3 显示了完成的 CLB 逻辑块配置方框图，包括节 3 中的谐振回路元件补偿方案和负电流检测方案。CLB ISR 由计数器 0 MATCH1 事件触发，其中 MATCH1 被设置为负检测阈值，例如 5 代表 50ns。此外，S0 还用于在 S0 上升沿（也就是 SR 周期结束时）触发 HLC，将计数器 1 的计数器值从 CLB 移至 CPU，以达到调整 SR 钳位导通时间的目的。

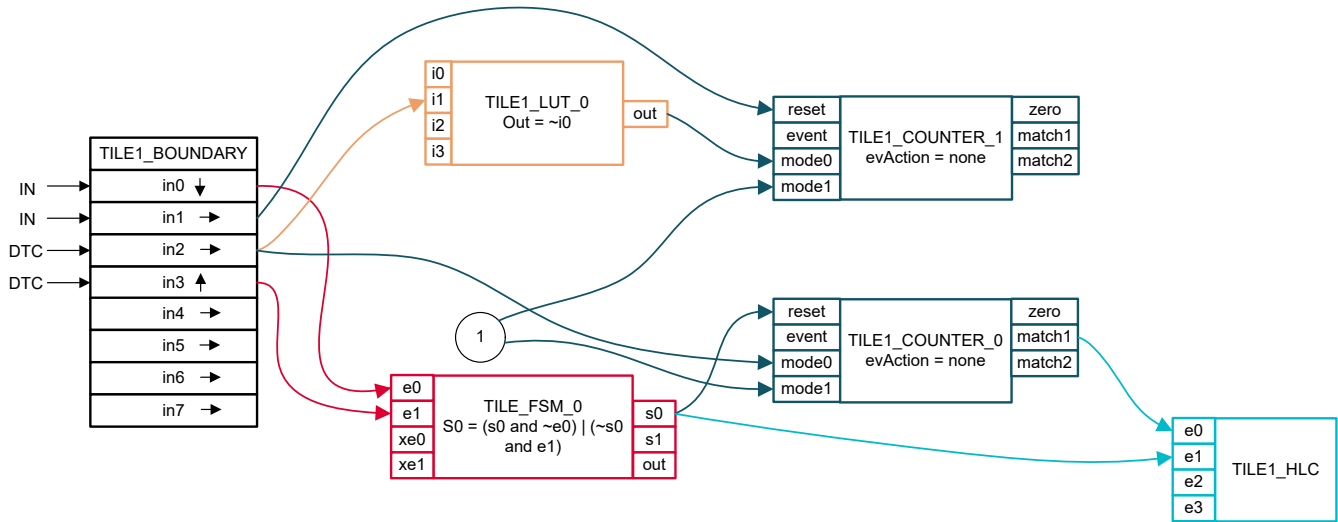


图 4-3. CLB 磁贴块配置方框图

以下代码片段提供了一个示例，演示了如何处理 CLB ISR 中的负电流事件，其中 `negative_current_flag` 用于指示 SR PWM 寄存器将因负电流事件而临时改变，并且需要稍后恢复为预期值。

```
__interrupt void clb1ISR(void) { negative_current_flag =
    1; EPWM2_CMPA = EPWM2_CMPA-reduce_step; }
```

## 5 参考文献

1. Fei C, Li Q, Lee F C. 用于具有微控制器的高频 LLC 的自适应同步整流器 (SR) 驱动方案的数字实现[J]. IEEE Transactions on Power Electronics ( IEEE 电力电子协会旗舰期刊 ), 2017, 33(6): 5351-5361.
2. Wang F, McDonald B A, Langham J, et al. 一种新型的数字控制 LLC 转换器的自适应同步整流方法 [C]//2016 IEEE Applied Power Electronics Conference and Exposition ( IEEE 应用电力电子会议和博览会 ) (APEC).IEEE, 2016: 334-338.
3. 德州仪器 (TI) : [使用 UCD7138 和 UCD3138A 实现高级同步整流控制](#)
4. 德州仪器 (TI) : [UCD7138 具有体二极管导通感应和报告功能的 4A 和 6A 单通道同步整流器驱动器数据表](#)
5. 德州仪器 (TI) : [TMS320F28004x 实时微控制器技术参考手册](#)

## 6 修订历史记录

注：以前版本的页码可能与当前版本的页码不同

Changes from Revision * (May 2022) to Revision A (June 2022)	Page
• 更新了整个文档中的表格、图和交叉参考的编号格式.....	2
• 更新了 节 1 .....	2

## 重要声明和免责声明

TI“按原样”提供技术和可靠性数据（包括数据表）、设计资源（包括参考设计）、应用或其他设计建议、网络工具、安全信息和其他资源，不保证没有瑕疵且不做任何明示或暗示的担保，包括但不限于对适销性、某特定用途方面的适用性或不侵犯任何第三方知识产权的暗示担保。

这些资源可供使用 TI 产品进行设计的熟练开发人员使用。您将自行承担以下全部责任：(1) 针对您的应用选择合适的 TI 产品，(2) 设计、验证并测试您的应用，(3) 确保您的应用满足相应标准以及任何其他功能安全、信息安全、监管或其他要求。

这些资源如有变更，恕不另行通知。TI 授权您仅可将这些资源用于研发本资源所述的 TI 产品的应用。严禁对这些资源进行其他复制或展示。您无权使用任何其他 TI 知识产权或任何第三方知识产权。您应全额赔偿因在这些资源的使用中对 TI 及其代表造成的任何索赔、损害、成本、损失和债务，TI 对此概不负责。

TI 提供的产品受 [TI 的销售条款](#) 或 [ti.com](#) 上其他适用条款/TI 产品随附的其他适用条款的约束。TI 提供这些资源并不会扩展或以其他方式更改 TI 针对 TI 产品发布的适用的担保或担保免责声明。

TI 反对并拒绝您可能提出的任何其他或不同的条款。

邮寄地址：Texas Instruments, Post Office Box 655303, Dallas, Texas 75265

Copyright © 2022，德州仪器 (TI) 公司