

电子智能锁中的位置感应

物联网催生了许多具有更高易用性和安全性的智能家用电器，例如互联恒温器和智能锁。一些电子智能锁包含传感器，可用于检测门栓位置或防止篡改锁外壳。使用传感器来确定门栓的移动终点位置，有助于减小电机压力，也有助于检测门锁何时通过钥匙等其他方式被移动过。在智能锁中使用传感器，还可提供其他系统信息，例如门栓的移动方向，通过这些信息，可以确定锁是安装在门的左侧还是右侧。不论仅需要确定门栓的移动终点位置，还是需要提供中间位置信息的更高级的功能，传感器都可以根据应用要求提供所需详细程度的门栓位置检测信息。

传感器在智能锁中的另一种用途是篡改检测。此功能有助于防止他人接触智能锁的内部元件以及非法开门。可以实施篡改检测，来防止外部磁场影响器件中的其他霍尔效应传感器的性能，或者只是来确定外壳安装后是否被打开。

本文讨论传感器的最后一种应用，即门的打开和关闭检测。这个用例可以包含在智能锁中，也可以作为家庭安全系统中的一个单独模块，用于确保在智能锁尝试移动门栓之前门完全关闭。如果门栓在门完全关闭之前移动，它会在电机上产生应力，或使门栓处于非理想状态，例如仅部分锁住，从而使系统处于危险之中。

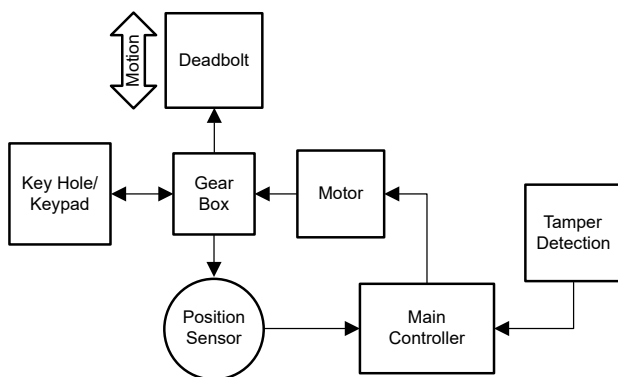


图 1. 智能锁位置感应方框图

图 1 显示了在电子智能锁中使用位置传感器的一种实现方式。在此图中，位置传感器监控齿轮箱中的变化，而不是门栓本身的移动。此外，还使用传感器向主控制器提供篡改检测信息。

不同类型的霍尔效应传感器

TI 提供三种不同类型的霍尔效应传感器：线性、锁存和开关传感器。线性传感器可以检测不断变化的磁场并报告强度，适用于滑动位移、角度计算和接近感应等应用。线性传感器可能对不同方向的磁场敏感，具体取决于器件所处的方向或它对多少个维度敏感。可以使用用于二维 (2D) 或三维 (3D) 感应的器件来进行角度测量，从而确定磁体的旋转方向。由于实施旋转感应只需要两个维度，所以 3D 器件可以利用两个轴来确定角度数据，而第三个轴可用于实施篡改检测。

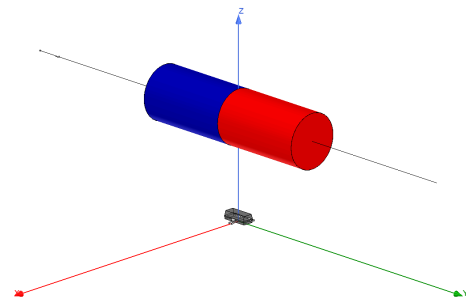


图 2. 滑动磁体示例

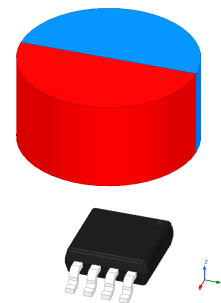


图 3. 旋转磁体示例

锁存传感器和开关传感器器件可以提供磁场强度超出阈值时的数字输出。这对于事件计数、非接触式开关和篡改检测等应用非常有用。

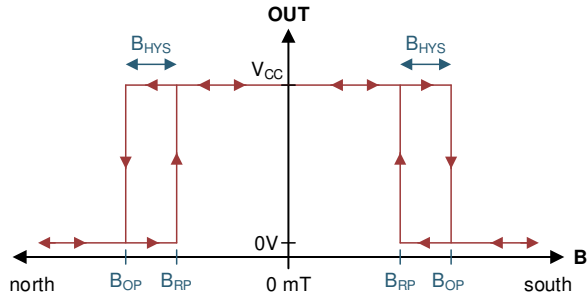


图 4. 全极霍尔效应开关传感器功能

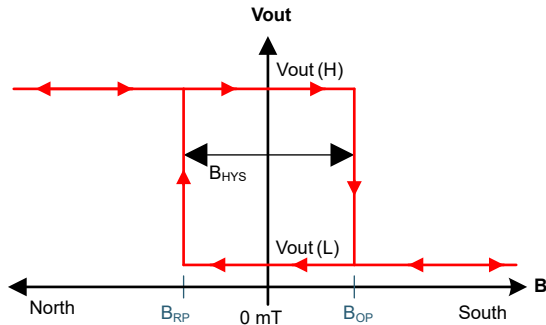


图 5. 霍尔效应锁存传感器功能

钥匙或电机旋转跟踪可以通过使用沿电机旋转的简单圆柱形磁体和线性霍尔效应传感器来实现。当磁体旋转时，两个轴上的磁场分量将会按正弦曲线变化。检测这些正弦变化需要霍尔效应传感器至少具有 2D 灵敏度，以便可以使用变化的磁场来确定磁体角度。因此，可以使用两个 1D 线性霍尔效应传感器或单个 3D 线性霍尔效应传感器来实现转盘。此外，某些线性 3D 霍尔效应传感器（例如 [TMAG5273](#) 和 [TMAG5170](#)）具有内置 CORDIC 引擎，可以计算角度并通过寄存器报告角度，从而释放 MCU 的处理能力。这些器件还提供唤醒和睡眠模式，有助于实现低功耗。

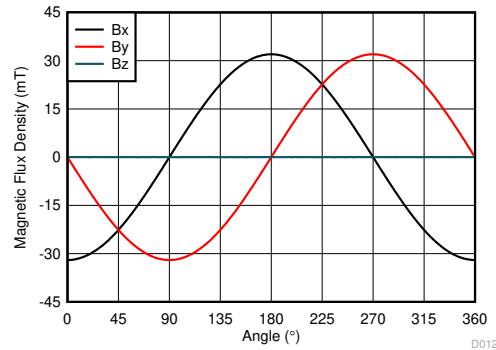


图 7. 同轴磁场分量

霍尔效应传感器的优势

霍尔效应传感器并非是实现磁性开关的唯一选择。在需要简单的接通和关断或打开和关闭接近检测的应用中，簧片开关是另一种常用的元件。但使用簧片开关的一个主要缺点是，器件的机械性质决定了其使用寿命有限。霍尔效应传感器不像簧片开关那样具有机械触点，并且提供不受机械磨损影响的更可靠的解决方案。有关由霍尔效应传感器替代簧片开关的更多信息，请参阅 [TI 的霍尔效应和线性 3D 霍尔效应传感器替代簧片开关应用手册](#)。

在智能锁中使用线性霍尔效应传感器

线性霍尔效应传感器在智能锁中的两种常见应用是：跟踪门栓的移动和跟踪钥匙或电机的旋转。门栓位置跟踪可以通过使用单轴 (1D) 线性霍尔效应传感器生成滑动位移来实现。有关跟踪滑动位移的更多信息，请参阅 [使用线性霍尔效应传感器跟踪滑动位移应用简报](#)。

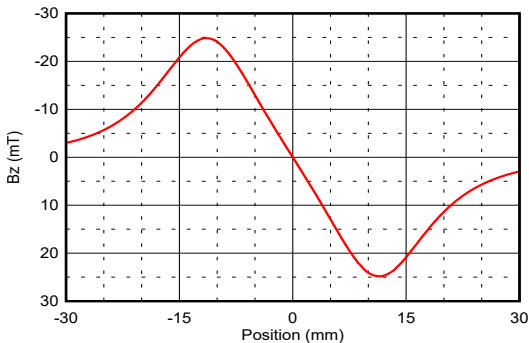


图 6. 线性滑动磁体的磁场

智能锁中的开关和锁存霍尔效应传感器

开关霍尔效应传感器和锁存霍尔效应传感器的使用方式类似。可以使用这些器件来感应移动终点位置，从而确定门栓何时完全锁住或完全解锁。使用多个开关传感器或锁存传感器可提供有关门栓中间状态的更精确信息。但使用多个传感器会提高总功耗，因此有必要考虑对电池供电系统使用低功耗霍尔效应传感器，例如 [DRV5032 FB](#) 版本。

开关传感器和锁存传感器也可用于智能锁的打开和关闭检测或篡改检测。虽然具有多个灵敏度方向对此应用有益，但也可以通过简单的低功耗开关传感器或锁存传感器来实现。篡改检测可以得到进一步改善，并为外部磁体提供杂散场抗扰度。此功能可用于防止外部磁体诱使打开和关闭传感器认为门或锁壳处于关闭状态，而实际上它们处于打开状态或正在被篡改。有关这些功能的更多信息，请参阅 [使用霍尔效应传感器针对篡改和移动终点位置检测实现限制检测应用简报](#)。

结论

霍尔效应传感器可以为电子智能锁中的位置感应和篡改检测提供一种可靠的多功能感应解决方案。针对不同应用设计需求，可搭配使用多种器件类型和封装选项以及不同磁体和传感器放置方式，来增加设计灵活性。此外，低功耗选项为电池供电应用提供了额外优势。最后，与其他设计实现相比，霍尔效应传感器本身具有非接触性，不受磨损影响，从而可以提供更可靠的解决方案。

表 1. 建议使用的霍尔效应器件

器件	特征	设计注意事项
DRV5032	采用 SOT-23、X2SON 和 TO-92 封装的超低功耗数字开关霍尔效应传感器。提供全极和单极选项。	非常适用于低功耗应用。此器件可以使用低至 1.65V 的电压运行，典型电流消耗低于 1 μ A。采用 X2SON 封装的 DU 和 FD 型号具有双单极功能。
TMAG5231	采用 SOT-23 封装的通用低功耗全极霍尔效应开关。	已针对低功耗消费类应用进行成本优化。
TMAG5273	具有 I2C 接口、采用 6 引脚 SOT-23 封装的低功耗线性 3D 霍尔效应位置传感器。	在所有 3 个轴上测量磁场强度，并通过 I2C 接口报告数据。此器件可以使用低至 1.7V 的电压运行。可配置的功耗模式选项支持优化系统性能和电流消耗。
TMAG5170	具有 SPI 接口、采用 8 引脚 DGK 封装的高精度线性 3D 霍尔效应位置传感器。	在所有 3 个轴上测量磁场强度，并通过 SPI 接口报告数据。此器件提供有利于系统监控的高精度和自诊断功能。

重要声明和免责声明

TI“按原样”提供技术和可靠性数据（包括数据表）、设计资源（包括参考设计）、应用或其他设计建议、网络工具、安全信息和其他资源，不保证没有瑕疵且不做任何明示或暗示的担保，包括但不限于对适销性、某特定用途方面的适用性或不侵犯任何第三方知识产权的暗示担保。

这些资源可供使用 TI 产品进行设计的熟练开发人员使用。您将自行承担以下全部责任：(1) 针对您的应用选择合适的 TI 产品，(2) 设计、验证并测试您的应用，(3) 确保您的应用满足相应标准以及任何其他功能安全、信息安全、监管或其他要求。

这些资源如有变更，恕不另行通知。TI 授权您仅可将这些资源用于研发本资源所述的 TI 产品的应用。严禁对这些资源进行其他复制或展示。您无权使用任何其他 TI 知识产权或任何第三方知识产权。您应全额赔偿因在这些资源的使用中对 TI 及其代表造成的任何索赔、损害、成本、损失和债务，TI 对此概不负责。

TI 提供的产品受 [TI 的销售条款](#) 或 [ti.com](#) 上其他适用条款/TI 产品随附的其他适用条款的约束。TI 提供这些资源并不会扩展或以其他方式更改 TI 针对 TI 产品发布的适用的担保或担保免责声明。

TI 反对并拒绝您可能提出的任何其他或不同的条款。

邮寄地址：Texas Instruments, Post Office Box 655303, Dallas, Texas 75265

Copyright © 2022，德州仪器 (TI) 公司