

本文从电流感测 (CS) 的角度重新分析了蜂窝无线基础设施 (WI) 中的主要电子终端设备。另外还探讨了此类设备中的几种 CS 应用。

电源块中的电流感测

如图 1 所示，WI 设备的电源来自于公用电网或太阳能，有时还会将两者结合使用。电源通常都依赖电池储能系统，以便在断电期间能够不间断地提供服务，尤其是在偏远地区。由于物理上的可达性或经济上的可行性，这些地区无法仅依靠电网电力。

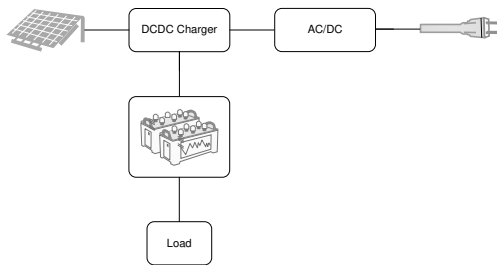


图 1. WI 电源方框图

电源块可以集成到 WI 终端设备中，也可以作为独立模块使用。不管具体的实现方式为何，通常都需要一个智能电源管理系统来为电池充电并确保在不同的电源之间无缝切换。在此类电源管理系统中，电流和电压感测是一项不可或缺的功能。

电流感测可以在高侧或低侧实现。为了防止出现接地故障，可能需要 INA240 等基于分流器的高压电流感测放大器 (CSA)。TMCS1100 或 TMCS1101 等磁性电流传感器凭借固有的电隔离特性，成为高压应用的理想选择。

负载点电流感测

典型的 WI 电子系统由具有 12V 至 48V 等电压范围的直流总线供电。低电源轨源自总线电压。

这些低电压轨满足一组特定的要求并通常位于所支持负载的附近，因此被称为负载点 (POL) 电源。根据测量的重要性或信息量，有时需要检测一个或多个此类 POL 电源中的电流或电压。在这种情况下，对 CSA 的主要要求可能包括精度、速度、动态范围以及相关分流电阻器上的功率损耗等。

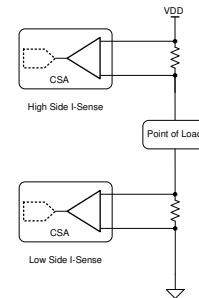


图 2. 负载点电流感测选项

如图 2 所示，电流可以使用模拟或数字 CSA 并通过外部或集成式分流电阻，在负载的任一端进行感测。

CSA 提供了在成本、布板空间和性能方面有参考价值的匹配电阻器增益网络。大多数 CSA 都具有 10 至 1000 的固定增益。有些 CSA 提供可配置的增益。例如，INA225 具有可通过两个数字控制引脚配置的增益，而另一些 CSA 具有可通过外部电阻器配置的增益，例如 INA139。

当选择集成模数转换 (ADC) 和分流电阻器的 CSA 时，系统集成度会得到进一步改进。

在为 POL 测量选择 CSA 及关联的分流电阻器时，首先要考虑的主要因素是共模电压、电流范围、精度和速度。此外，如果需要过流保护 (OCP)，那么集成快速响应比较器的 CSA 通常是不错的选择，其中指定了失调和传播延迟等系统参数。与分立式元件相比，此类 CSA 可帮助消除一些不确定性，因而能够简化设计。

若要监控多个 POL，或许可以使用 INA2290 或 INA4180 等多通道 CSA，因为此类器件提供了四个模拟输出通道。当设备中存在微控制器或 FPGA 时，通常会包含一个 ADC 通道以及一个数字总线（比如 I²C）。在这种情况下，可以使用一个模拟或数字输出 CSA 作为 POL 监控器。另一个选择是使用 INA3221 等多通道数字监控器，这样既可以释放控制器 ADC 通道，又能充分利用现有的 I²C 总线。此器件提供了多个警告和报警信号，以便在发生故障时快速做出响应，另外还提供了三个独立通道的电流、电压或功率信息。

功率放大器中的电流感测

功率放大器 (PA) 的偏置电流可以根据最终应用的需求、调制方案和工作级别进行调整。图 3 展示了一种具有电流感测功能的典型 PA。

PA 通常采用硅 LDMOS 或 GaN 技术构建。无论是从 PA 操作的角度来看，还是从总体能效管理的角度来看，电流感测在 PA 应用中都非常重要。在相同的偏置电压下，PA 偏置电流会因器件差异而有所不同。另外，偏置电流会随温度而变化。因此，为了让 PA 控制器能够精确地控制偏置电流，必须知晓电流和温度信息。偏置电流信息是提高系统效率所必需的，因为总系统功耗中约有 50% 是由 PA 本身消耗的。

AMC7836 等集成式功率放大器监控系统可以简化 PA 电路设计。如前所述，由于器件存在自然差异，有时只知道栅极电压还不足以实现精确的偏置电流控制。当控制环路中需要电流感测功能时，可以使用 INA290 等单独的高压 CSA。

AMC7834 等功率放大器监控系统是另一个集成电流感测功能的选项。借助这类解决方案，可以进一步缩小电路板空间。

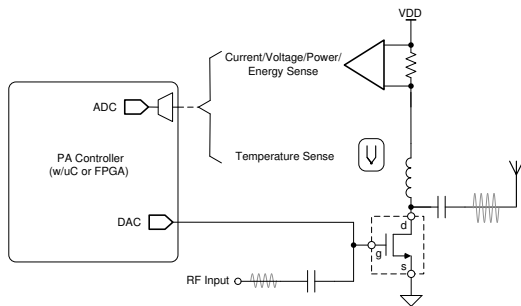


图 3. PA 偏置和电流感测

备选器件建议

TI 提供了适合 WI 终端设备的全系列 CSA 和磁性传感器，从高压电源电流和 PA 电流感测到通用 POL 电流监控，应有尽有。高压 INA202 还提供了集成式比较器和参考输出，可满足 OCP 要求。对于需要出色精度的应用，具有 nA 级输入偏置电流的 INA190 系列器件会是不错的选择。在感测电流非常小的情况下，这类器件非常重要。在这些器件中，有些提供了使能引脚来进一步降低功耗；有些则提供了 WCSP 封装选项，用以优化电路板空间。对于具有低共模电压要求的应用，INA180 提供了出色的速度和整体性能值。INA301 系列器件具有集成式快速比较器和高速放大器。根据 OCP 的需求，可以提供这两种输出。

表 1. 备选器件建议

器件	特征
INA202	共模范围 -16V 至 80V；比较器
INA180	低 I_Q ；高带宽
INA190	低 I_Q ；低 I_B ；使能引脚
INA301	高带宽放大器；快速比较器

相关文档

1. [用于电信设备且具有负载控制功能的混合电池充电器](#)
2. [高压电源轨上的精密电流测量](#)
3. [多通道电流监控的常见用途](#)

重要声明和免责声明

TI“按原样”提供技术和可靠性数据（包括数据表）、设计资源（包括参考设计）、应用或其他设计建议、网络工具、安全信息和其他资源，不保证没有瑕疵且不做任何明示或暗示的担保，包括但不限于对适销性、某特定用途方面的适用性或不侵犯任何第三方知识产权的暗示担保。

这些资源可供使用 TI 产品进行设计的熟练开发人员使用。您将自行承担以下全部责任：(1) 针对您的应用选择合适的 TI 产品，(2) 设计、验证并测试您的应用，(3) 确保您的应用满足相应标准以及任何其他功能安全、信息安全、监管或其他要求。

这些资源如有变更，恕不另行通知。TI 授权您仅可将这些资源用于研发本资源所述的 TI 产品的应用。严禁对这些资源进行其他复制或展示。您无权使用任何其他 TI 知识产权或任何第三方知识产权。您应全额赔偿因在这些资源的使用中对 TI 及其代表造成的任何索赔、损害、成本、损失和债务，TI 对此概不负责。

TI 提供的产品受 [TI 的销售条款](#) 或 [ti.com](#) 上其他适用条款/TI 产品随附的其他适用条款的约束。TI 提供这些资源并不会扩展或以其他方式更改 TI 针对 TI 产品发布的适用的担保或担保免责声明。

TI 反对并拒绝您可能提出的任何其他或不同的条款。

邮寄地址：Texas Instruments, Post Office Box 655303, Dallas, Texas 75265

Copyright © 2022，德州仪器 (TI) 公司