



Dylan Hubbard, Jason Rosen

摘要

逻辑和转换器件在任何电子系统中都很常见，板载充电器 (OBC) 也不例外。OBC 系统设计人员主要的关注点是高效的功率转换，而这要求在多个数字控制子系统之间进行通信。在 3.3V 和 5V 的常见电源域中，这些通信可能需要进行一些电压电平转换。此外，通常需要强化微控制器 (MCU) 输出驱动来运行采用光耦合拓扑的隔离式栅极驱动器。这些用例以及本文档 [方框图](#) 和 [逻辑和转换用例](#) 部分展示的其他用例，都可用于优化系统设计并实现正常运行的 OBC。

逻辑门、电压转换器和其他逻辑器件在现代电子系统中具有多种用途。本文档为可通过逻辑和转换器件解决的常见设计挑战提供了示例解决方案。并非所有这些解决方案都适用于每一种系统，但展示的所有解决方案都很常用且有效。

德州仪器 (TI) 提供数十种逻辑器件系列，因此，选择适用于应用的逻辑器件可能有一定难度。虽然 OBC 可能在设计拓扑上有所不同，但主要设计参数都是相同的，因此您可以更轻松地为这类应用选择合适的器件系列。请参阅本文档中的 [推荐用于板载和无线充电器的逻辑和转换器件系列](#)，它可帮助您找到适合具体用例的逻辑器件系列。

内容

1 方框图.....	2
2 优化栅极驱动器控制和 MCU 通信.....	3
3 逻辑和转换用例.....	4
3.1 逻辑器件用例.....	4
3.2 电压转换用例.....	5
4 推荐用于板载和无线充电器的逻辑和转换器件系列.....	6
4.1 LVC：低电压 CMOS 数字逻辑和转换器件.....	6
4.2 HCS：高速 CMOS 集成施密特触发器逻辑器件.....	6
5 修订历史记录.....	6

商标

所有商标均为其各自所有者的财产。

1 方框图

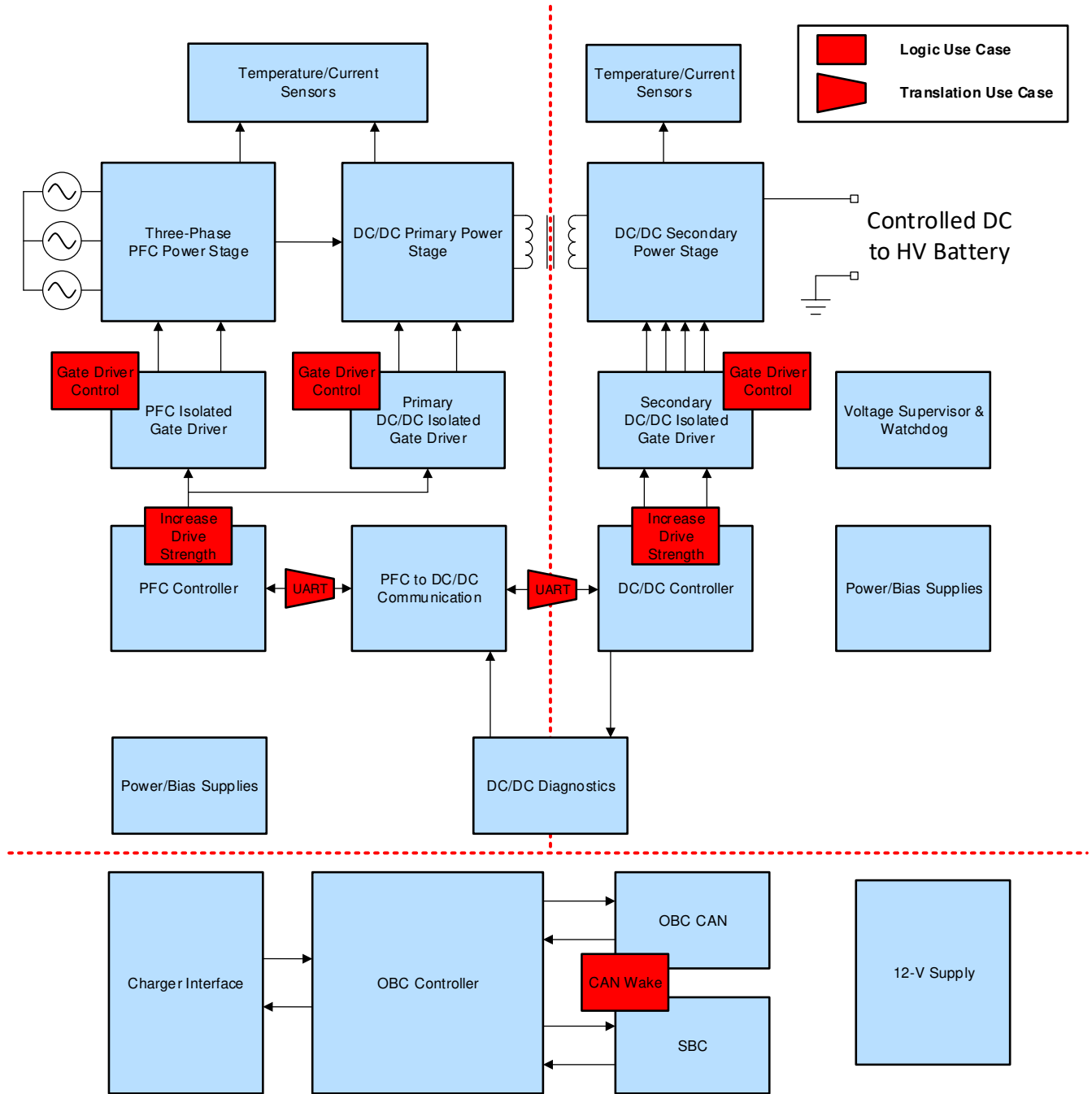


图 1-1. 板载和无线充电器系统的简化方框图

请参阅 [板载和无线充电器](#)，了解在线交互式终端设备参考图的更完整视图。

2 优化栅极驱动器控制和 MCU 通信

OBC 系统通常包含多个隔离式栅极驱动器器件，用以控制负责功率调节的 FET。根据具体的隔离拓扑，这些栅极驱动器会需要高达 20mA 的电流驱动。如果使用专用 PFC 控制器，这可能不是个问题，因为专用 PFC 控制器通常可提供所需的电流；不过，使用其他拓扑是很常见的情况，这些拓扑利用简单的 MCU 或 DSP 来控制系统 PFC 侧和直流/直流侧的栅极驱动器。在这类情况下，更有可能需要额外的驱动强度，并可能需要从 MCU 的较低 I/O 电压转换到高达 5V。

图 2-1 以深度视图形式展示了如何使用 SN74LVC1G125-Q1 缓冲器来控制采用光耦合拓扑的隔离式栅极驱动器。

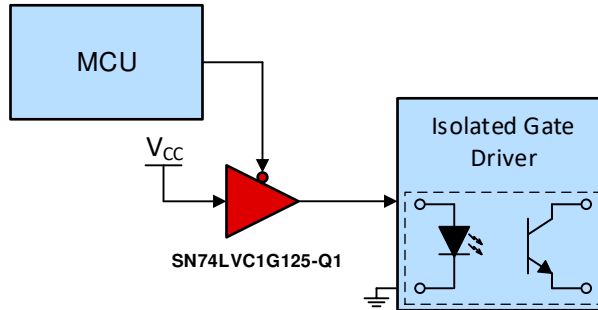


图 2-1. 控制隔离式栅极驱动器的逻辑缓冲器示例

在此示例中，缓冲器的 \overline{OE} 引脚用于控制流经 LED 的正向电流。很多不同的实现方案都可以与缓冲器配合使用来控制隔离式栅极驱动器，这只是其中的一种。随着 EV 空间的不断发展，灵活性的提高逐步成为适应设计架构变化的优势。

如果栅极驱动器的信号也需要提升，则可以使用 SN74LVC2T45-Q1 等 LVC 系列中的电压转换器来实现这一目标。该系列转换器具有更高的驱动能力，能够将电压提升到通常所需的 5V。如果不需要隔离，这些电压转换器也可用于初级和次级 MCU 之间的任何 UART、SPI 或 SCI 通信。如果需要隔离，德州仪器 (TI) 的数字隔离器中通常会集成电平转换功能，这样便无需额外的器件。

3 逻辑和转换用例

3.1 逻辑器件用例

3.1.1 增加驱动强度

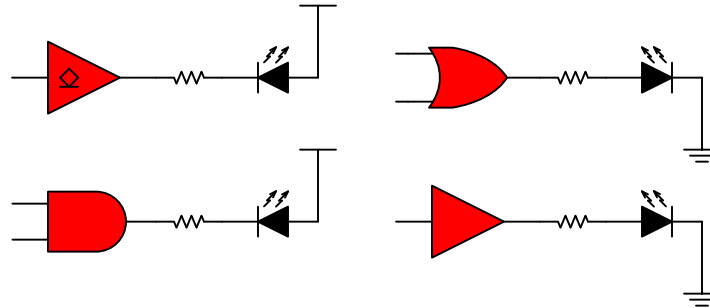


图 3-1. 使用逻辑器件增加 LED 驱动强度。

- 以小巧外形为 MCU 提供额外驱动
- 通过大多数逻辑门驱动低电流 LED (1mA 至 25mA)
- 有关逻辑功能如何增加可配置性的更多信息，请参阅节 3.1.2
- 请通过 [在线参数搜索工具](#)，查找合适的缓冲器或反相器

3.1.2 栅极驱动器控制

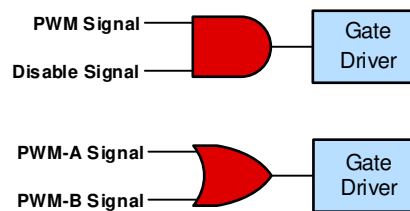


图 3-2. 使用组合逻辑器件实现额外的栅极驱动器控制

- 添加简单的 PWM 禁用控制功能
- 从其他信号组合创建 PWM 信号
- 逻辑功能为系统调整增加灵活性
- 请通过 [在线参数搜索工具](#)，查找合适的门器件

3.1.3 低功耗 CAN 唤醒

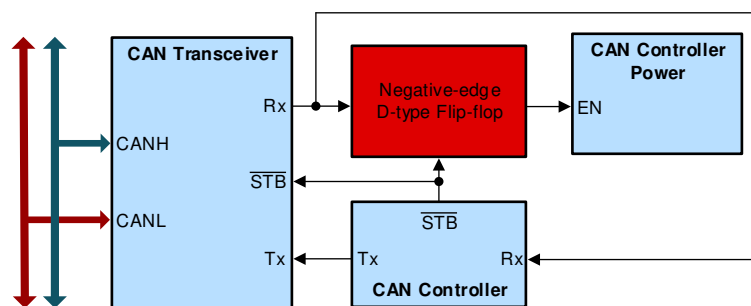


图 3-3. 使用逻辑器件实现具有唤醒模式的 CAN 控制器电源

- 通过将 CAN 控制器置于断电状态来节省电量
- 灵活解决方案能够适应任何高电平有效或低电平有效使能
- 在读取到唤醒模式后立即触发
- 有关负边沿 D 类触发器的更多信息，请点击[此处](#)查看

3.2 电压转换用例

3.2.1 非隔离式 SPI 通信

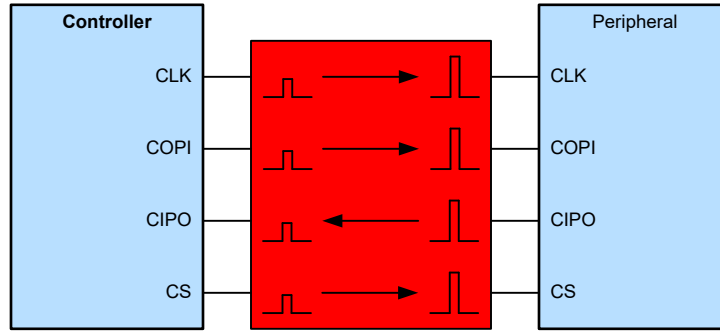


图 3-4. 在 SPI 通信总线中采用电压转换器件

- 在器件的逻辑电压电平不匹配时支持通信
- 防止损坏无法支持更高电压输入的器件
- 相对于分立式转换解决方案提高数据速率
- 针对外设断开连接问题提供保护
- 请通过 [在线参数搜索工具](#)，查找合适的电压电平转换器

3.2.2 非隔离式 UART 通信

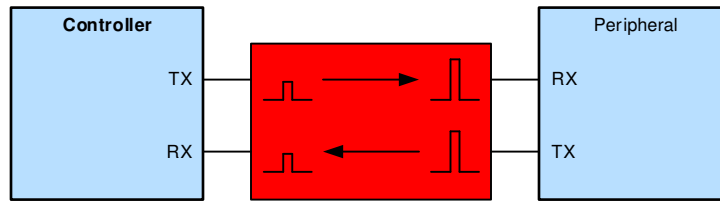


图 3-5. 在 UART 通信中采用电压转换器件

- 在器件的逻辑电压电平不匹配时支持通信
- 防止损坏无法支持更高电压输入的器件
- 相对于分立式转换解决方案提高数据速率
- 未连接外设时保护控制器
- 请通过 [在线参数搜索工具](#)，查找合适的电压电平转换器

4 推荐用于板载和无线充电器的逻辑和转换器件系列

4.1 LVC：低电压 CMOS 数字逻辑和转换器件

主要特性：SN74LVCxxxx

- 庞大的逻辑功能产品系列
- LVC：每个封装包括 4 个以上的通道
- 过压耐受输入允许使用任何功能进行单向降压转换
- 高驱动输出（高达 32mA）
- 运算速度高达 250Mbps
- I_{off} 支持局部断电模式运行
- 封装选项：SOIC、TSSOP、VQFN、SOP 和 SSOP

主要特性：SN74LVCxGxxxx

- 将任何逻辑功能的 1、2 或 3 个通道准确放置在需要的位置
- 提供可配置的门（'57、'58、'97、'98 和 '99 函数）
- 过压耐受输入允许使用任何门或缓冲器进行单向降压转换
- 高驱动输出（高达 32mA）
- 运算速度高达 250Mbps
- I_{off} 支持局部断电模式运行
- 封装选项：SOT-23、SC70、X2SON、SOT-5X3、SON 和 DSBGA

主要特性：SN74LVCxTxxxx

- LVCxT：在 1.65V 至 5.5V 范围内进行上行和下行电平转换
- 每个器件包含 1、2、8 或 16 个通道
- 高驱动输出（高达 32mA）
- 运算速度高达 250Mbps
- I_{off} 支持局部断电模式运行

请通过 [在线参数搜索工具](#)，查找合适的 LVC 系列逻辑和电压电平转换器件。

4.2 HCS：高速 CMOS 集成施密特触发器逻辑器件

主要特性：

- 施密特触发输入可实现慢速或高噪声输入信号
- 低功耗，I_{CC} 最大值为 2μA
- 2V 至 6V 的宽电压工作范围
- 包含其他逻辑系列器件中没有的新功能
- 输入和输出包括正负钳位二极管
- 封装选项：SOIC 和 TSSOP

请通过 [在线参数搜索工具](#)，查找合适的 HCS 系列逻辑器件。

5 修订历史记录

注：以前版本的页码可能与当前版本的页码不同

Changes from Revision * (December 2019) to Revision A (April 2021)	Page
• 更新了整个文档中的表格、图和交叉参考的编号格式.....	2
• 更新了在 <i>SPI</i> 通信总线中采用电压转换器件图以包含 <i>SPI</i> 术语.....	5

重要声明和免责声明

TI“按原样”提供技术和可靠性数据（包括数据表）、设计资源（包括参考设计）、应用或其他设计建议、网络工具、安全信息和其他资源，不保证没有瑕疵且不做任何明示或暗示的担保，包括但不限于对适销性、某特定用途方面的适用性或不侵犯任何第三方知识产权的暗示担保。

这些资源可供使用 TI 产品进行设计的熟练开发人员使用。您将自行承担以下全部责任：(1) 针对您的应用选择合适的 TI 产品，(2) 设计、验证并测试您的应用，(3) 确保您的应用满足相应标准以及任何其他功能安全、信息安全、监管或其他要求。

这些资源如有变更，恕不另行通知。TI 授权您仅可将这些资源用于研发本资源所述的 TI 产品的应用。严禁对这些资源进行其他复制或展示。您无权使用任何其他 TI 知识产权或任何第三方知识产权。您应全额赔偿因在这些资源的使用中对 TI 及其代表造成的任何索赔、损害、成本、损失和债务，TI 对此概不负责。

TI 提供的产品受 [TI 的销售条款](#) 或 [ti.com](#) 上其他适用条款/TI 产品随附的其他适用条款的约束。TI 提供这些资源并不会扩展或以其他方式更改 TI 针对 TI 产品发布的适用的担保或担保免责声明。

TI 反对并拒绝您可能提出的任何其他或不同的条款。

邮寄地址：Texas Instruments, Post Office Box 655303, Dallas, Texas 75265
Copyright © 2021，德州仪器 (TI) 公司