



Dale Li

摘要

本应用手册描述了一个在 ADS8686S 上使用“序列发生器”或“突发序列发生器”模式对样本平均的简单解决方案。这种平均法可以显著减少信道切换引起的相位延迟。此外，这种方法还集成到了具有快速傅里叶变换 (FFT) 算法的 ADS8686SEVM 图形用户界面 (GUI) 软件中。该算法用于计算施加在 ADC 输入信道上的信号之间的相位角和相位差。GUI 中的“Phase Analysis”页面专门用于显示使用和不使用平均法的信道之间的相位差。

内容

1 引言.....	2
2 相位延迟和非同步采样.....	3
3 使用序列发生器和突发序列发生器模式进行平均.....	4
3.1 使用序列发生器平均.....	4
3.2 使用突发序列发生器平均.....	4
4 验证和测量结果.....	6
4.1 测量相位延迟.....	6
4.2 交流性能.....	9
5 总结.....	10
6 参考文献.....	10

插图清单

图 1-1. 在电网基础设施系统中使用 ADS8686S 的典型应用电路.....	2
图 2-1. 正弦波形之间的相位延迟.....	3
图 3-1. 与 AIN3 上的样本对齐的平均样本.....	4
图 3-2. 硬件模式下的突发序列发生器的时序.....	5
图 4-1. 测试设置.....	6
图 4-2. 相位分析 - 样本未平均的情况下的相位延迟.....	7
图 4-3. 相位分析 - 样本平均的情况下的相位延迟.....	8

表格清单

表 4-1. 样本未平均的情况下测量的相位延迟 (50Hz 正弦输入).....	7
表 4-2. 样本平均的情况下测量的相位延迟 (50Hz 正弦输入).....	8
表 4-3. 采用平均样本测量的交流性能.....	9

商标

所有商标均为其各自所有者的财产。

1 引言

在电网基础设施应用中，测量不同信号之间的相位差对于确保电网安全至关重要。同步采样、多信道输入的模数转换器 (ADC) 是此类应用的理想选择。但是，为了减少信道数和成本，可以使用具有内部多路复用器的非同步采样、多信道输入 ADC。

当采用多路复用 ADC 的采样顺序方式对多个输入信道进行采样时，由于信道切换，信道间会带来额外的相位延迟。信号的相位测量值包括这一额外的相位延迟，但这是设计工程师预料之外的因素，会导致相位差测量不准确。《用于电力自动化并支持相位补偿的 8 信道多路复用数据采集系统参考设计》中的参考设计介绍了一种方法，可以补偿内部多路复用器上的信道切换引起的额外相位延迟。

ADS8686S 是一款基于双路同步采样逐次逼近寄存器 (SAR) 的 16 信道、16 位、1Msps ADC，由于集成了具有 $1M\Omega$ 输入阻抗的模拟前端 (AFE)，因此无需 ADC 驱动器。16 信道的输入可以满足大多数多相功率测量系统的要求，并使得设计紧凑的系统成为可能。但是，ADS8686S 的每个 ADC A/B 上的信道切换会带来额外的相位延迟。

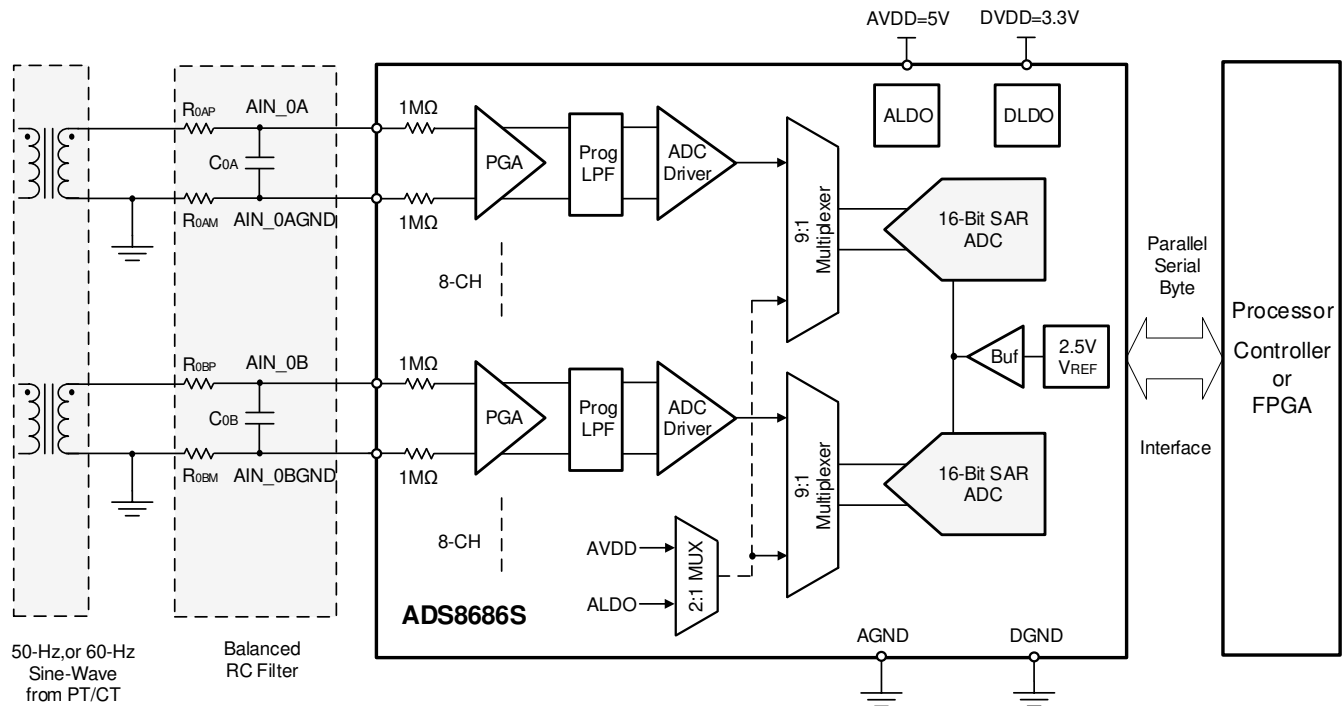


图 1-1. 在电网基础设施系统中使用 ADS8686S 的典型应用电路

2 相位延迟和非同步采样

顾名思义，“非同步采样”是指 ADC 不是在同一时刻对多信道系统的所有输入信道进行采样。这种限制情况在多路复用输入 ADC 中极为常见，因为此类转换器会按顺序扫描多个输入信道。图 2-1 显示了电压 (V) 和电流 (I) 两个交流信号的示例。

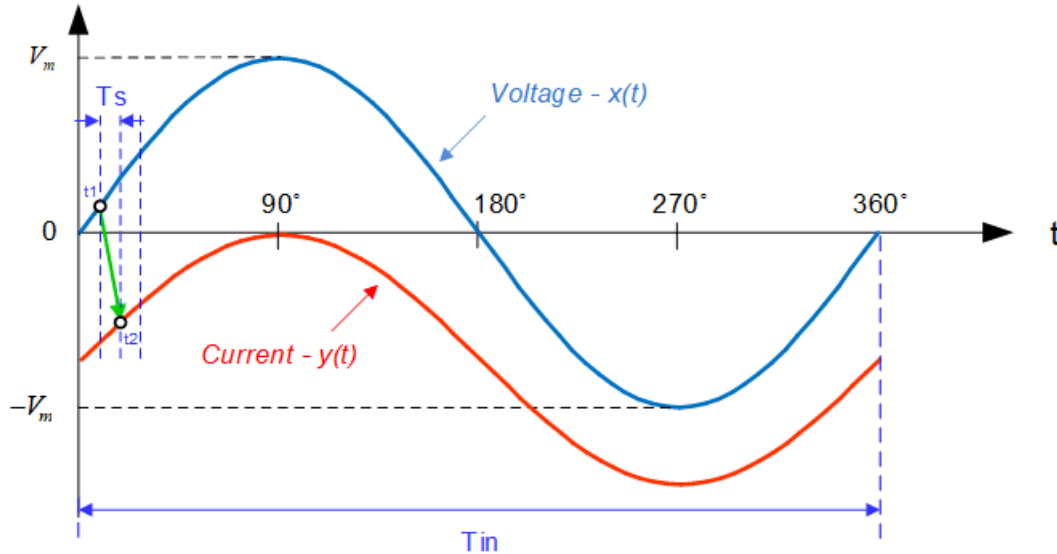


图 2-1. 正弦波形之间的相位延迟

为了仅考虑 ADC 信道切换导致的两个信道之间的相位延迟，我们假设这两个信号的初始相位角和频率完全相同。ADC 的转换周期时间为 T_s (采样频率 f_s 的倒数)，因此两个连续信道之间额外的延时时间为 T_s 。

如果施加到非同步采样 ADC 不同信道的两个信号的初始相位角为零，则可以按以下公式计算出两个连续信道之间理论的额外相位延迟度数：

$$\Delta\Phi_{Delay} = \frac{T_s}{T_{in}} \times 360^\circ = \frac{f_{in}}{f_s} \times 360^\circ \quad (1)$$

其中， f_{in} 为输入周期信号的信号频率 ($f_{in}=1/T_{in}$)， f_{adc} 为 ADC 的采样频率 ($f_s=1/T_s$)， 360° 为一个完整周期的相位角。请注意，1 度等于 60 弧分 (arcminute) 或 3600 弧秒 (arcsecond)。

当 ADS8686S 以其最大采样频率 1MHz 运行并将初始相位角相同的两个 50Hz 正弦信号施加到两个连续信道时，理论的相位延迟为：

$$\Delta\Phi_{Delay_CH} = \frac{f_{in}}{f_s} \times 360^\circ = \frac{50\text{Hz}}{1\text{MHz}} \times 360^\circ = 0.018^\circ \quad (2)$$

如果选择并使用 ADS8686S 同一个 ADC 上的所有 8 个信道，则理论上第一个 (序号为 1) 和最后一个 (序号为 8) 信道之间的最大相位延迟为：

$$\Delta\Phi_{Delay_8CH} = 7 \times \Delta\Phi_{Delay_CH} = 0.126^\circ \quad (3)$$

此相位延迟等于 ADC 的一个完整转换周期，因此，虽然此类多路复用系统会在输入信道之间带来额外的相位延迟，但如果 ADS8686S 以快速采样率运行，那么此相位延迟的值是确定的，而且很小。

3 使用序列发生器和突发序列发生器模式进行平均

3.1 使用序列发生器平均

ADS8686S 具有高度可配置的信道序列发生器，可减少在后端控制器或处理器上切换信道的开销，请参阅 [ADS8686S](#) 数据表的第 7.4.2.5 部分“序列发生器”以了解详细信息。通过配置 ADS8686S 以一定的顺序扫描信道，可以实现每个信道的样本平均，以尽可能减少相位延迟。为了执行此操作，可以使用 ADS8686S 上的序列发生器模式来灵活配置信道切换的顺序。

在图 3-1 所示的 4 信道示例中，用于样本平均的序列发生器配置为：AIN0 -> AIN1 -> AIN2 -> AIN3 -> AIN2 -> AIN1 -> AIN0。每个信道在 S0、S1...S6 处显示的转换数据在 t0、t1...t6 处被捕获并转换，它们之间的时间间隔由 ADC($f_s=1/T_s$) 的采样率决定；在 ADC 的采样率不变的情况下，两个样本之间的时间间隔是恒定的。

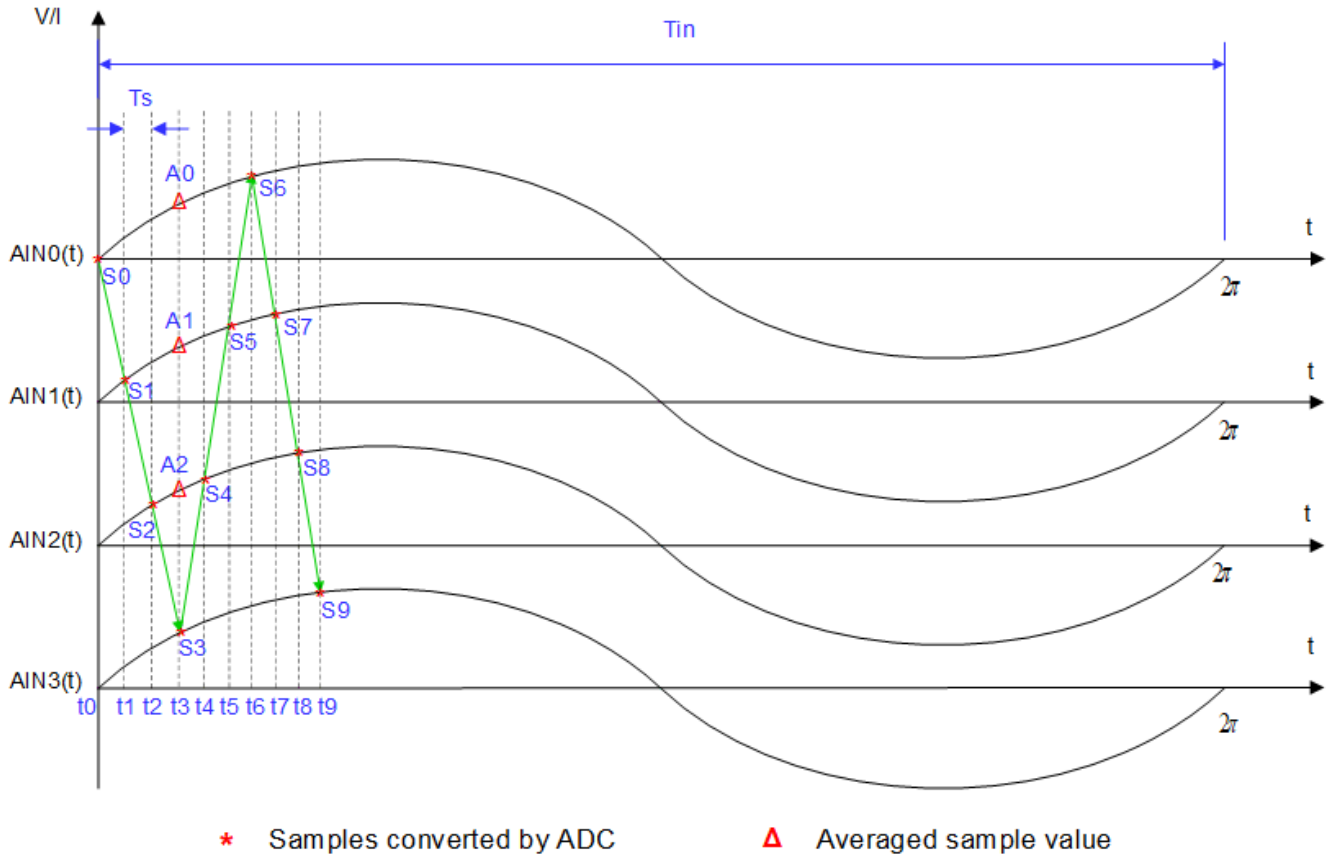


图 3-1. 与 AIN3 上的样本对齐的平均样本

样本平均法是对每个信道上的样本进行平均，例如对捕获的数据 S0 和 S6 进行平均得到信道 AIN0 上的平均数据 SA0，即 $A0 = (S0+S6)/2$ ，其余信道 AIN1 和 AIN2 可以使用相同的计算方法，因此 $A1 = (S1+S5)/2$ ， $A2 = (S2+S4)/2$ 。因为采样间隔完全相同，所以这些平均数据 (A0、A1 和 A2) 和原始采样数据 (S3) 位于同一时间位置 t3，如果在 ADC 的所有输入信道上施加相同的正弦信号，那么所有平均值都非常接近 AIN3 信道上的样本值 S3。由此，由于内部多路复用器上的信道切换而导致的信道之间相位延迟可以通过样本平均法降低并最小化。

3.2 使用突发序列发生器平均

“序列发生器”模式非常灵活，可以按照特定顺序选择信道，而 ADS8686S 还提供了额外的“突发”模式；“突发”特性仅在启用了序列发生器模式时适用。

启用突发模式后，只需一个 CONVST 脉冲就可以启动序列发生器中配置的所有输入信道的转换，而不是像纯序列发生器模式那样需要更多的 CONVST 脉冲。借助“突发序列发生器”模式，样本平均法可以显著节省主机控制器或处理器上的资源。

突发序列发生器可以在硬件模式或软件模式下运行。在硬件模式下，通过将 ADS8686S 上的 BURST 和 SEQEN 引脚设置为高电平即可启用突发序列发生器模式。CHSEL[2:0] 是用于选择输入信道或对硬件模式序列发生器进行编程的逻辑引脚，当释放 /RESET 引脚时，CHSEL[2:0] 引脚的逻辑电平将启动，这些电平决定了在突发序列发生器模式下选择用于进行转换和平均的信道序列。更多详细信息，请参阅《具有集成模拟前端的 ADS8686S 16 信道 16 位 1MSPS 双路同步采样 ADC》数据表中的第 7.4.2.6.1 部分“硬件模式突发序列发生器”。

硬件模式下的突发序列发生器的时序如图 3-2 所示，所有输入信道上的数据转换只需要一个 CONVST 脉冲。

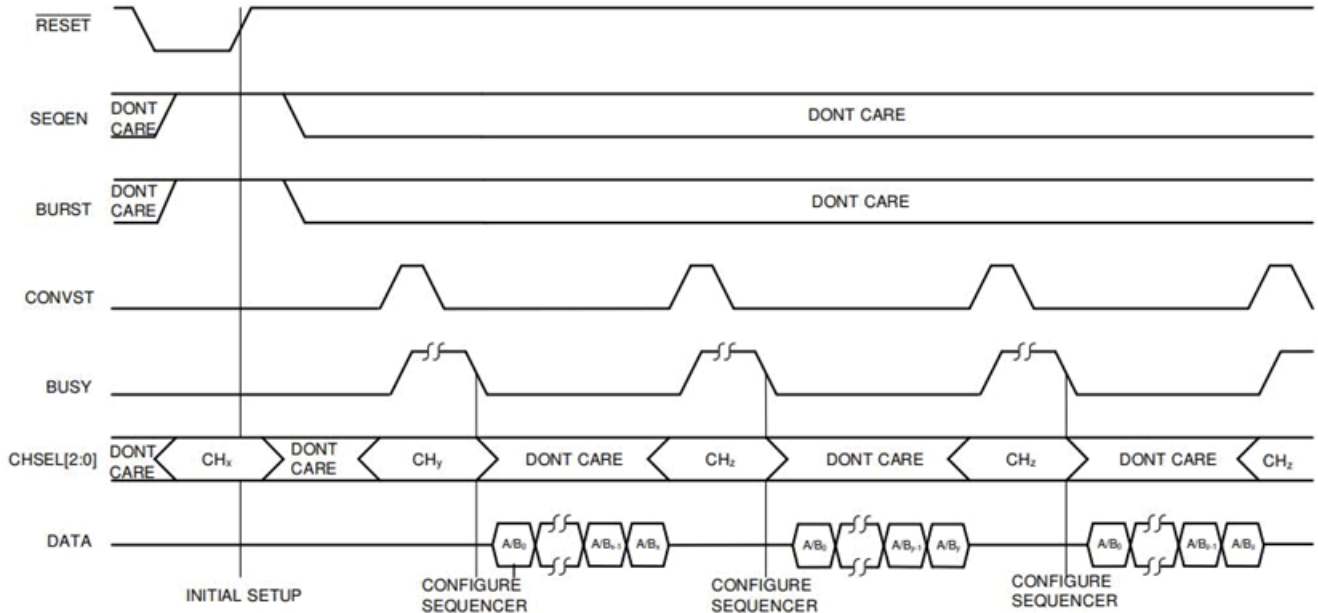


图 3-2. 硬件模式下的突发序列发生器的时序

在软件模式下，将配置寄存器中的 BURST 位设置为 1 可以启用突发功能。此外，将配置寄存器中的 SEQEN 位设置为 1 可以启用序列发生器功能。ADS8686S 提供了一个 32 堆栈的可配置序列发生器。序列发生器堆栈寄存器用于根据第 3.1 部分中介绍的信道序列按特定顺序选择数据转换信道，从而进行样本平均。更多有关软件模式下的突发序列发生器的详细信息，请参阅《具有集成模拟前端的 ADS8686S 16 信道 16 位 1MSPS 双路同步采样 ADC》数据表中的第 7.4.2.6.2 部分。

4 验证和测量结果

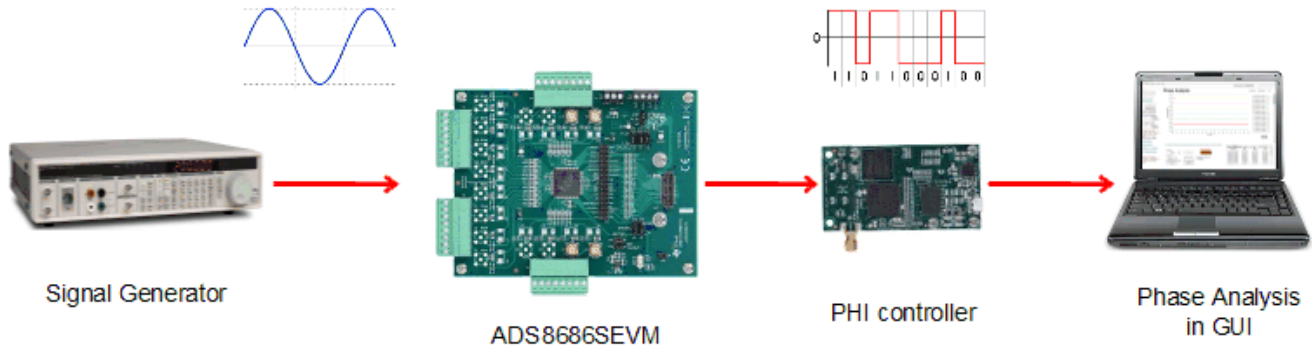


图 4-1. 测试设置

测试设置如图 4-1 所示。精密信号发生器为 EVM 板上 ADS8686S 的所有输入信道提供纯净的正弦测试信号。将相同的测试信号施加于 ADC 的所有输入信道可确保测量的相位延迟不包含不同信号源之间的任何相位差。因此，测量的不同信道之间的相位差可以真实反映 ADC 多路复用器上信道切换造成的相位延迟。

标准 ADS8686SEVM 共有 16 路输入可用于 ADS8686S 上的 2 个 8 信道 ADC。例如，测试中仅使用 ADC A 上的 8 个输入信道。ADS8686SEVM 板通过称为“精密主机接口”（PHI）控制器卡的接口模块与计算机连接，该模块是 ADS8686SEVM-PDK 封装的一部分。GUI 软件在计算机上运行以进行数据采集和处理，并且 EVM GUI 中集成的相位分析软件主要用于测试。

4.1 测量相位延迟

4.1.1 未平均的情况下测量的相位延迟 - 50Hz 正弦基波信号

在这种情况下，来自信号发生器的具有 $\pm 10V$ 信号幅度和 50Hz 信号频率的纯正弦信号（这是电网基础设施应用中电力线的基波信号）施加到 EVM 板上 ADS8686S 的所有 8 个输入信道。

为了更接近电网基础设施应用中的真实系统，序列发生器被编程为对施加到 ADS8686S ADC 8 个输入信道的所有信号进行采样。选择 GUI 软件中的“Phase Analysis”页面后，可以通过选择该页面右上角的 AINxA 信道，为序列发生器配置节 3.1 和图 3-1 中介绍的序列。

默认情况下，相位单位是度，并且会在“Phase Analysis”页面中选中并启用“Burst”模式，但未启用“Sampling Averaging”选项。在“Capture”菜单中选择“Continuous”可启用连续数据捕获和处理。可以通过单击“Capture”按钮执行相位分析软件，然后将显示信道之间的相位延迟。此外，相位分析软件可以通过参考信道上的采样数据的最小周期来快速跟踪信号频率的任何变化。

默认参考信道为 AIN0A，但也可以选择其他信道。选择 AIN7A 作为参考信道时，相位延迟为负，因为 ADC 会扫描 AIN0A 至 AIN7A 信道，因此 AIN7A 信道的相位角滞后于其余信道的相位角。

未平均的情况下测量的信道间相位延迟如表 4-1 所示。

表 4-1. 样本未平均的情况下测量的相位延迟 (50Hz 正弦输入)

	理论延迟 $\Delta\theta$ (°)	测量的相位延迟 $\Delta\theta$ (°)	
		相位延迟	平均值
相位差 (AIN0A - AIN7A)	-0.126°	-0.125900°	0.000065°
相位差 (AIN1A - AIN7A)	-0.108°	-0.107756°	0.000056°
相位差 (AIN2A - AIN7A)	-0.090°	-0.089921°	0.000066°
相位差 (AIN3A - AIN7A)	-0.072°	-0.071813°	0.000064°
相位差 (AIN4A - AIN7A)	-0.054°	-0.053747°	0.000058°
相位差 (AIN5A - AIN7A)	-0.036°	-0.035725°	0.000063°
相位差 (AIN6A - AIN7A)	-0.018°	-0.017733°	0.000069°
参考信道 - AIN7A	0°	0°	

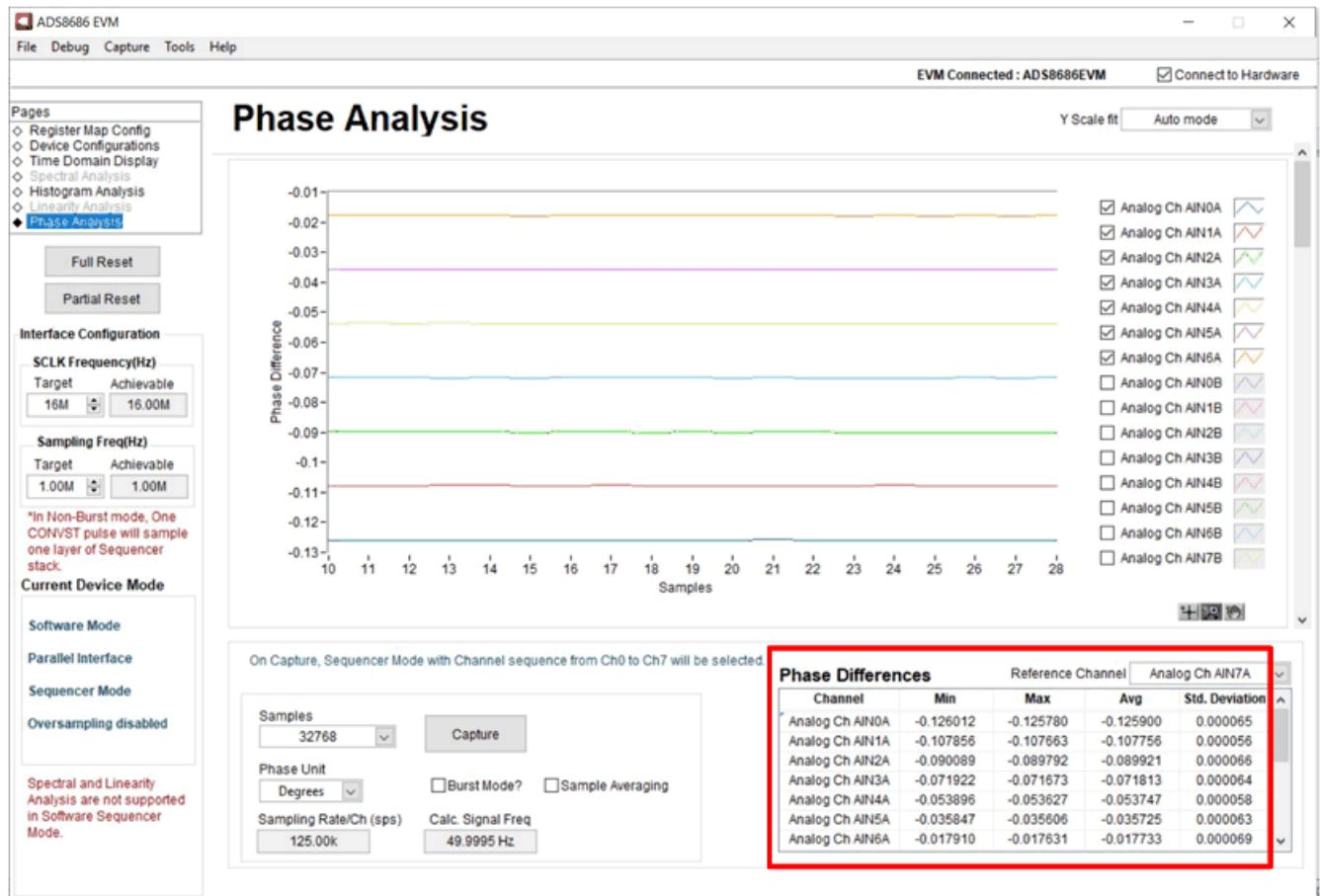


图 4-2. 相位分析 - 样本未平均的情况下的相位延迟

4.1.2 平均的情况下测量的相位延迟 - 50Hz 正弦基波信号

样本平均的情况下测量的信道间相位延迟如表 4-2 所示。

表 4-2. 样本平均的情况下测量的相位延迟 (50Hz 正弦输入)

	理论延迟 $\Delta\theta$ ($^{\circ}$)	测量的相位延迟 $\Delta\theta$ ($^{\circ}$)	
		相位延迟	平均值
相位差 (AIN0A - AIN7A)	-0.126 $^{\circ}$	0.000127 $^{\circ}$	0.000071 $^{\circ}$
相位差 (AIN1A - AIN7A)	-0.108 $^{\circ}$	0.000281 $^{\circ}$	0.000061 $^{\circ}$
相位差 (AIN2A - AIN7A)	-0.090 $^{\circ}$	0.000082 $^{\circ}$	0.000085 $^{\circ}$
相位差 (AIN3A - AIN7A)	-0.072 $^{\circ}$	0.000206 $^{\circ}$	0.000070 $^{\circ}$
相位差 (AIN4A - AIN7A)	-0.054 $^{\circ}$	0.000246 $^{\circ}$	0.000075 $^{\circ}$
相位差 (AIN5A - AIN7A)	-0.036 $^{\circ}$	0.000295 $^{\circ}$	0.000081 $^{\circ}$
相位差 (AIN6A - AIN7A)	-0.018 $^{\circ}$	0.000284 $^{\circ}$	0.000069 $^{\circ}$
参考信道 - AIN7A	0 $^{\circ}$	0 $^{\circ}$	

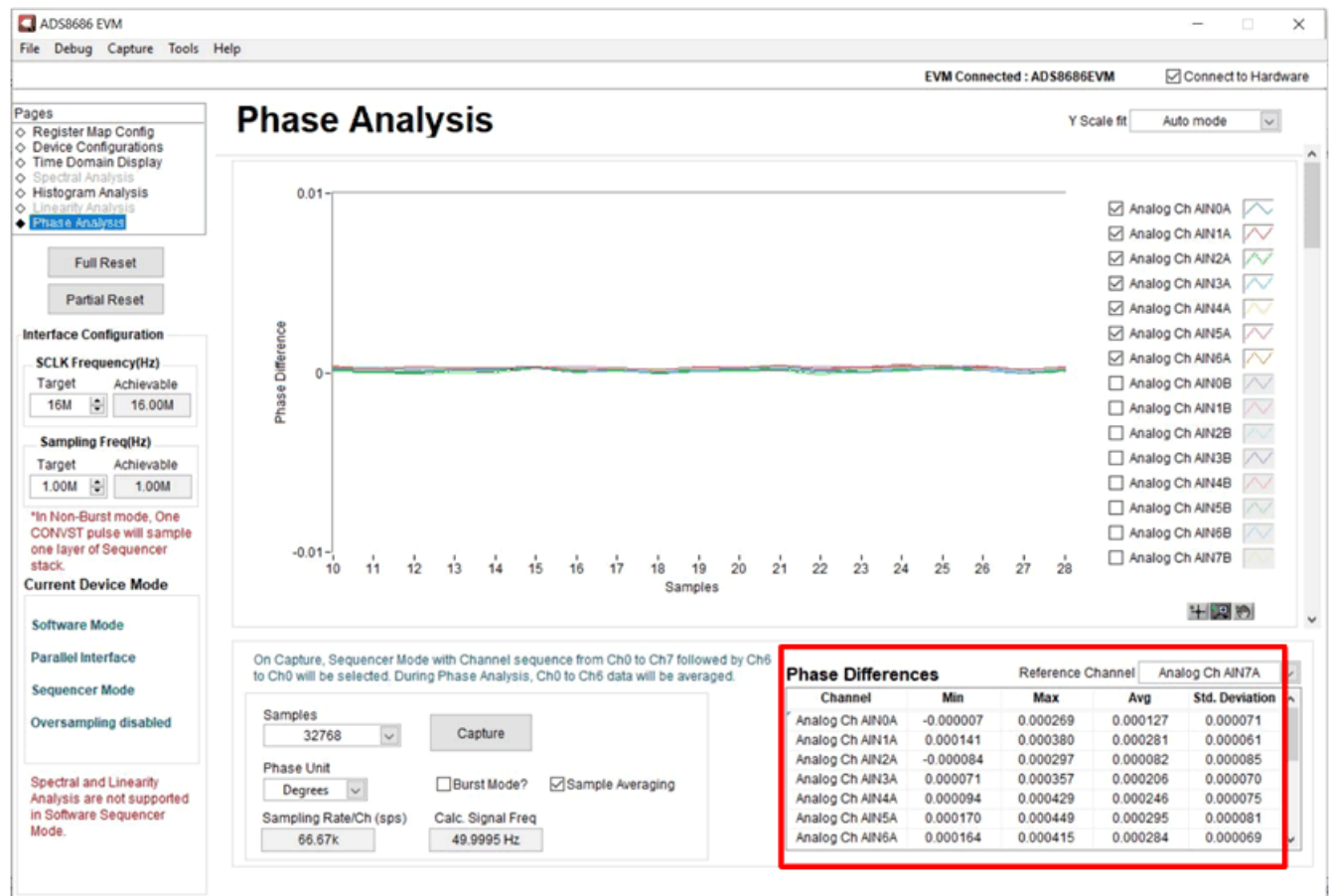


图 4-3. 相位分析 - 样本平均的情况下的相位延迟

4.1.3 比较

测试表明，经过样本平均后，信道之间的最大相位延迟小于 0.005 $^{\circ}$ ，使得 ADS8686S 能够满足大多数相位测量应用的需求。

4.2 交流性能

ADS8686SEVM GUI 中集成的相位分析无法直接计算和显示交流性能，包括信噪比 (SNR) 和总谐波失真 (THD)，因为它是一种用于相位分析的实时运行软件。但是，可以通过在“Time Domain”中选择 *Load Data to File* (位于菜单 *Tools -> Data Log* 中) 将每个信道的样本数据保存到 .csv 文件中。该数据文件可以导入到 [模拟工程师计算器](#) 工具中以获取 SNR 和 THD。表 4-3 显示了测量结果及平均样本数据。

该测试表明，正如预期的那样，由于平均法降低了噪声，平均信道上的 SNR 比参考信道更好。THD 仍保持在合理范围内。

表 4-3. 采用平均样本测量的交流性能

信道	SNR (dB)	THD (dB)	样本数据
AIN0A	92.24	-104.01	平均
AIN1A	92.23	-104.14	平均
AIN2A	92.18	-104.19	平均
AIN3A	92.11	-104.12	平均
AIN4A	91.92	-103.93	平均
AIN5A	91.75	-103.67	平均
AIN6A	91.44	-103.80	平均
AIN7A	90.76	-109.23	参考信道上无平均值

测试条件和过程

1. 将 -0.5dBFS、1kHz 正弦信号施加于 ADS8686SEVM 上的所有输入信道。
2. 在 GUI 的“Time Domain”页面中，设置菜单“Tools”->“Data Log”中的“Load Data to File”。
3. 在 EVM GUI 的“Phase Analysis”中选择“Burst Mode”和“Sample Averaging”。
4. 使用适当数量的样本来捕获数据。样本数据可以在 .csv 文件中找到。
5. 使用 [模拟工程师计算器](#) 工具加载平均数据并检查交流性能。

5 总结

通过使用本文介绍的简单求平均值方法，可以显著降低由于多路复用 ADC ADS8686S 上的信道切换而导致的信道间相位延迟。因此，ADS8686S ADC 可以像同步采样 ADC 一样实现规定的性能，同时对相位测量的影响极小，适用于电网基础设施应用中的大多数电源保护系统。

6 参考文献

1. 德州仪器 (TI)，[用于电力自动化并支持相位补偿的 8 信道多路复用数据采集系统参考设计](#)。
2. 德州仪器 (TI)，[《具有集成模拟前端的 ADS8686S 16 信道 16 位 1MSPS 双路同步采样 ADC》数据表](#)
3. 德州仪器 (TI)，[ADS8686SEVM-PDK 和 GUI](#)。

重要声明和免责声明

TI 提供技术和可靠性数据（包括数据表）、设计资源（包括参考设计）、应用或其他设计建议、网络工具、安全信息和其他资源，不保证没有瑕疵且不做任何明示或暗示的担保，包括但不限于对适销性、某特定用途方面的适用性或不侵犯任何第三方知识产权的暗示担保。

这些资源可供使用 TI 产品进行设计的熟练开发人员使用。您将自行承担以下全部责任：(1) 针对您的应用选择合适的 TI 产品，(2) 设计、验证并测试您的应用，(3) 确保您的应用满足相应标准以及任何其他安全、安保或其他要求。这些资源如有变更，恕不另行通知。TI 授权您仅可将这些资源用于研发本资源所述的 TI 产品的应用。严禁对这些资源进行其他复制或展示。您无权使用任何其他 TI 知识产权或任何第三方知识产权。您应全额赔偿因在这些资源的使用中对 TI 及其代表造成的任何索赔、损害、成本、损失和债务，TI 对此概不负责。

TI 提供的产品受 TI 的销售条款 (<https://www.ti.com.cn/zh-cn/legal/termsofsale.html>) 或 [ti.com.cn](https://www.ti.com.cn) 上其他适用条款/TI 产品随附的其他适用条款的约束。TI 提供这些资源并不会扩展或以其他方式更改 TI 针对 TI 产品发布的适用的担保或担保免责声明。

邮寄地址：上海市浦东新区世纪大道 1568 号中建大厦 32 楼，邮政编码：200122

Copyright © 2021 德州仪器半导体技术（上海）有限公司