

Katlynn Jones

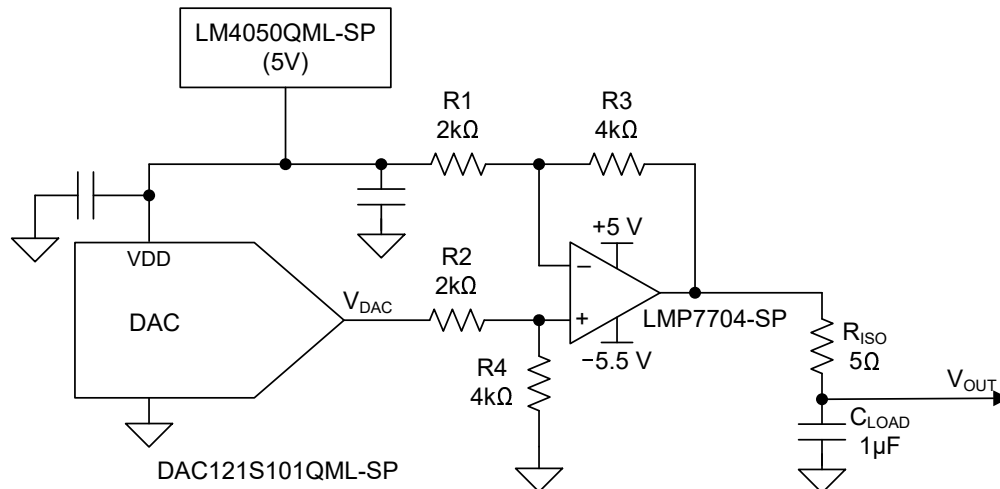
## 设计目标

参数	输出
DAC 电源电压	5V
放大器电源电压	10.5V ( +5V, -5.5V )
DAC 输出范围	0V 至 2.5V
输出电压范围	-5V 至 0V
上电复位输出	-5V
电离辐射总剂量 ( TID )	100krad(Si)
单粒子门锁 ( SEL ) 抗扰度	85MeV·cm <sup>2</sup> /mg

## 设计说明

该电路显示了如何仅使用外部运算放大器和电阻器将正单极数模转换器 ( DAC ) 输出转换为负单极输出。对于许多应用，例如通信有效载荷和雷达成像有效载荷，射频信号链末端都有射频功率放大器，并可以使用 DAC 输出来偏置氮化镓 ( GaN ) 功率放大器 ( PA ) 的栅极。要使这些放大器断电，必须对栅极施加负电位。因此，使栅极电压默认为负值是有利的。PA 偏置应用还需要比大多数 DAC 更强的电流输出拉电流和灌电流能力。

这些设计目标是利用电压输出 DAC121S101QML-SP、外部基准以及 LMP7704-SP 实现的。DAC 输出和基准输出连接到差分放大器，基准连接到反相输入。这使得 DAC 的零标度输出能够将放大器的输出设置为其负满标度值。



## 设计注意事项

1. **LMP7704-SP** 电源电压 10.5V ( +5V, - 5.5V ) 是根据美国国家航空航天局 ( NASA ) 在文件 [EEE-INST-002](#) ( 2008 年 4 月 ) 中以及欧洲空间标准化合作组织 ( ECSS ) 在文件 [ECSS-Q-ST-30-11C Rev.1](#) ( 2011 年 10 月 4 日 ) 中规定的降额规范选择的。这些文件分别规定了线性 IC 绝对最大电源电压的 80% 和 90% 降额。
2. 加电时, DAC 输出将采用默认值。通过将复位选择引脚连接到高电位或低电位, 可以在某些器件中配置该值, 从而选择零标度或中标度的启动值。在射频 PA 偏置设计中, 宜从零标度启动以确保禁用 PA。其他应用可能需要 DAC 从中标度启动。
3. 选择的放大器必须提供应用所需的输出电流。轨到轨输出能够最大限度地降低运算放大器电源电压, 而不会缩小所需的电路输出范围。在射频 PA 偏置应用中, 输出端通常也有容性负载, 因此必须考虑容性负载稳定性。
4. 运算放大器必须采用双极电源, 因为运算放大器输入在运行时始终大于或等于 0V。负电源必须足够低, 以使输出达到其最大负值。

## 设计步骤

1. 根据初始开启关键要求 ( 如分辨率、通道数、输出精度和电源 ) 为电路选择 DAC。这些性能要求取决于应用, 可能会发生变化。不过, 还必须考虑其他一些项目:
  - 需要通过用于提供差分放大器失调电压的基准来提供电流。电流从基准流过反馈网络中的电阻器 ( R1 和 R3 ), 到达放大器的输出端。当 DAC 输出为 0V 并且放大器的输出处于其最大负电位时, 会产生最大电流。下面的公式显示了如何计算该电流。如果电流负载对于所需的 DAC 基准而言太大, 则应向电路添加一个单位增益缓冲器。

$$I_{REF\_MAX} = \frac{V_{REF} - V_{OUT\_MIN}}{R1 + R3}$$

- DAC 的输出还必须驱动阻性负载 ( 包含 R2 和 R4 )。以下公式表示所需的最大电流驱动能力:

$$I_{DAC\_MAX} = \frac{V_{DAC\_MAX}}{R2 + R4}$$

- 输出范围为 0V 至  $V_{REF}$  的 DAC 实现针对负输出优化分辨率。
2. 使用以下公式计算系统的输出范围。此时假设 R3 和 R4 相等并且 R1 和 R2 相等。

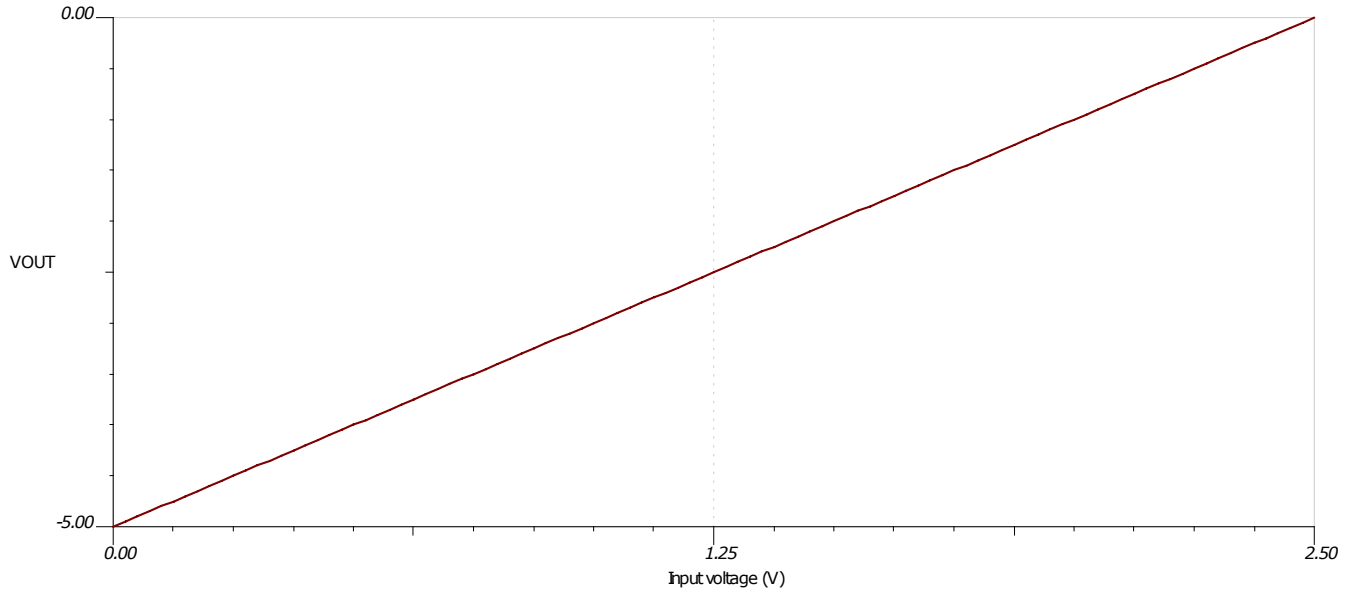
$$V_{OUT} = \frac{R3}{R1} (V_{DAC} - V_{REF})$$

3. 选择电阻器值以在输出噪声和功耗之间实现平衡。较低的电阻值可以最大程度降低电阻器的热噪声, 但会增加功率损耗。最小电阻值受 DAC 的输出和基准输出的驱动能力的限制。输出传递函数的精度在很大程度上取决于电阻比的精度。建议使用高精度电阻器。

## 设计仿真

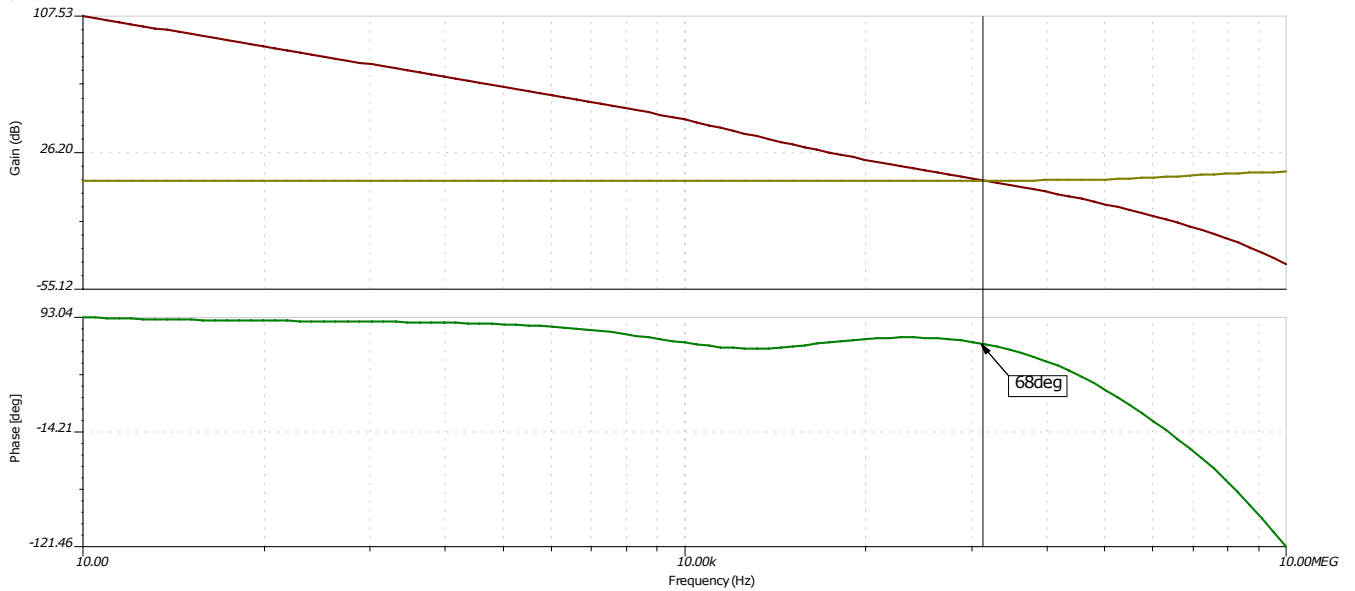
### 直流传输特性

以下仿真显示了电路的输出传递函数。DAC 的电压输出范围为 0V 至 2.5V。



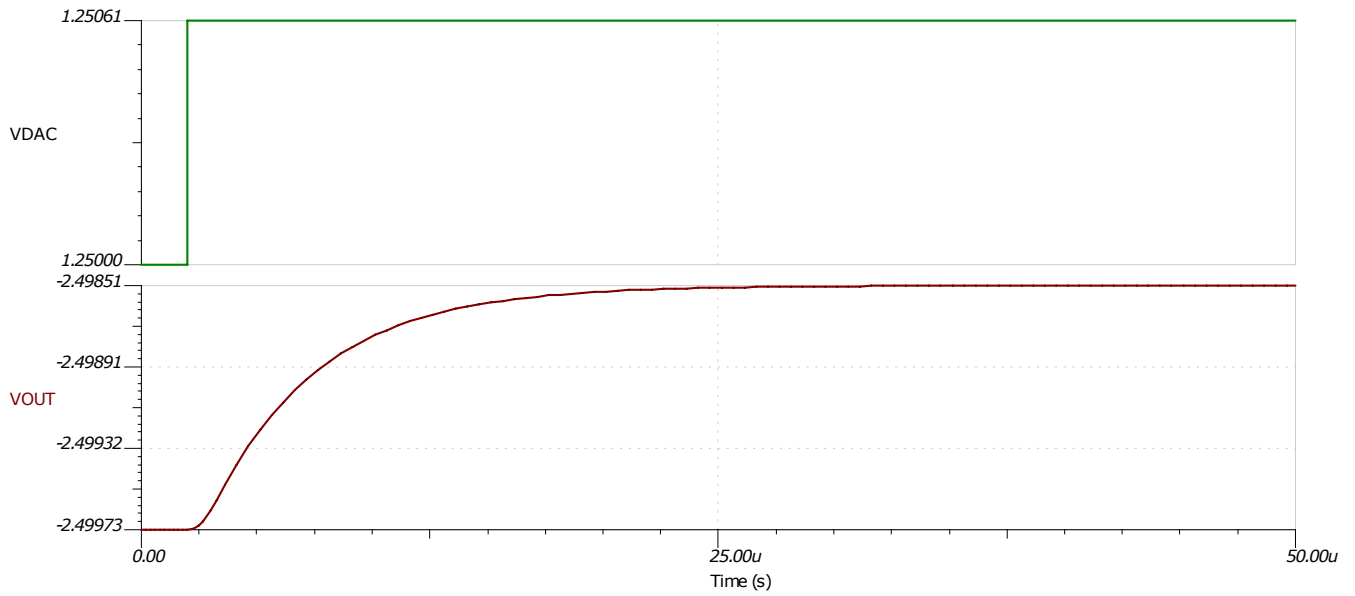
### 稳定性

下图显示了输出端具有 1 $\mu$ F 负载的电路的稳定性仿真。为实现 68° 的相位裕度，向输出端添加了一个 5  $\Omega$  R<sub>ISO</sub> 电阻器。



### 小阶跃响应

下图显示了输出端具有  $1\mu\text{F}$  负载的电路的 LSB 阶跃响应。前一部分中的  $5\Omega$   $R_{\text{ISO}}$  电阻器可提供稳定的响应。



## 设计参考资料

[单极 DAC 输出转单极负电压源电路](#)

### 其他资源：

- 在我们的[精密 DAC 学习中心](#)了解有关使用精密 DAC 的更多信息。
- 了解 [TI 的精密 DAC 产品系列](#)并找到更多技术内容。

如需 TI 工程师的直接支持，请使用 E2E 社区：[e2echina.ti.com](https://e2echina.ti.com)。

### 设计中采用的器件

器件	关键特性	链接
DAC121S101QML-SP	具有轨到轨输出的耐辐射型 12 位低功耗数模转换器	<a href="https://www.ti.com.cn/product/cn/DAC121S101QML-SP">https://www.ti.com.cn/product/cn/DAC121S101QML-SP</a>
LMP7704-SP	低功耗、高精度、低噪声、轨到轨输出运算放大器	<a href="https://www.ti.com.cn/product/cn/LMP7704-SP">https://www.ti.com.cn/product/cn/LMP7704-SP</a>
LM4050QML-SP	耐辐射保证 ( RHA ) 2.5V 或 5V 并联电压基准	<a href="https://www.ti.com.cn/product/cn/LM4050QML-SP">https://www.ti.com.cn/product/cn/LM4050QML-SP</a>

## 重要声明和免责声明

TI 提供技术和可靠性数据 (包括数据表)、设计资源 (包括参考设计)、应用或其他设计建议、网络工具、安全信息和其他资源, 不保证没有瑕疵且不做任何明示或暗示的担保, 包括但不限于对适销性、某特定用途方面的适用性或不侵犯任何第三方知识产权的暗示担保。

这些资源可供使用 TI 产品进行设计的熟练开发人员使用。您将自行承担以下全部责任: (1) 针对您的应用选择合适的 TI 产品, (2) 设计、验证并测试您的应用, (3) 确保您的应用满足相应标准以及任何其他安全、安保或其他要求。这些资源如有变更, 恕不另行通知。TI 授权您仅可将这些资源用于研发本资源所述的 TI 产品的应用。严禁对这些资源进行其他复制或展示。您无权使用任何其他 TI 知识产权或任何第三方知识产权。您应全额赔偿因在这些资源的使用中对 TI 及其代表造成的任何索赔、损害、成本、损失和债务, TI 对此概不负责。

TI 提供的产品受 TI 的销售条款 (<https://www.ti.com/legal/termsofsale.html>) 或 [ti.com](https://www.ti.com) 上其他适用条款/TI 产品随附的其他适用条款的约束。TI 提供这些资源并不会扩展或以其他方式更改 TI 针对 TI 产品发布的适用的担保或担保免责声明。

邮寄地址: Texas Instruments, Post Office Box 655303, Dallas, Texas 75265

Copyright © 2021, 德州仪器 (TI) 公司

## 重要声明和免责声明

TI“按原样”提供技术和可靠性数据（包括数据表）、设计资源（包括参考设计）、应用或其他设计建议、网络工具、安全信息和其他资源，不保证没有瑕疵且不做任何明示或暗示的担保，包括但不限于对适销性、某特定用途方面的适用性或不侵犯任何第三方知识产权的暗示担保。

这些资源可供使用 TI 产品进行设计的熟练开发人员使用。您将自行承担以下全部责任：(1) 针对您的应用选择合适的 TI 产品，(2) 设计、验证并测试您的应用，(3) 确保您的应用满足相应标准以及任何其他功能安全、信息安全、监管或其他要求。

这些资源如有变更，恕不另行通知。TI 授权您仅可将这些资源用于研发本资源所述的 TI 产品的应用。严禁对这些资源进行其他复制或展示。您无权使用任何其他 TI 知识产权或任何第三方知识产权。您应全额赔偿因在这些资源的使用中对 TI 及其代表造成的任何索赔、损害、成本、损失和债务，TI 对此概不负责。

TI 提供的产品受 [TI 的销售条款](#) 或 [ti.com](#) 上其他适用条款/TI 产品随附的其他适用条款的约束。TI 提供这些资源并不会扩展或以其他方式更改 TI 针对 TI 产品发布的适用的担保或担保免责声明。

TI 反对并拒绝您可能提出的任何其他或不同的条款。

邮寄地址：Texas Instruments, Post Office Box 655303, Dallas, Texas 75265  
Copyright © 2021，德州仪器 (TI) 公司