

Application Report

ESD 二极管电流规格



Dietmar Walther

MSP430 Quality

摘要

本文档介绍了为 MSP 微控制器上的 GPIO 指定的最大 ESD 二极管电流。有时，特定引脚上的信号会超出 MSP MCU 的电源电压范围，导致出现过电压或负电压状况。在此类情况下，ESD 二极管为器件提供一些保护，但在应用设计时必须考虑 ESD 二极管规格。本文档介绍了需要考虑的各事项。

NOTE

本应用报告中的许多规格和图来自 [MSP430FR5969](#) 微控制器数据表，仅作为示例。但是，同样的理论和解读适用于所有 MSP430™ MCU，每个器件特定的数据表中都有类似的规格。

内容

1 ESD 二极管在下电上电期间的重要副作用.....	2
2 规格简介和说明.....	2
3 应用设计注意事项.....	3
3.1 正确电源电路的注意事项.....	4
3.2 替代解决方案.....	7
4 ESD 二极管电流和 I/O 输出驱动能力的相关阐释.....	9
5 结论.....	9
6 参考文献.....	9
修订历史记录.....	10

插图清单

图 2-1. MSP430FR5969 的绝对最大额定值.....	2
图 2-2. MSP430FR5969 的 ESD 额定值.....	3
图 3-1. 过压状况下的 I/O 原理示意图.....	4
图 3-2. 灌电流 LDO 的典型示例.....	5
图 3-3. 具有受限灌电流能力的 LDO 电路的典型示例.....	6
图 3-4. 选定的 TPS7A16 电阻器组合.....	6
图 3-5. TPS715A 的上电和断电行为.....	7
图 3-6. 使用齐纳二极管的备选解决方案.....	7
图 3-7. 阴极电流与阴极电压间的关系.....	8
图 3-8. 使用 ATL431 的原理图示例.....	8
图 4-1. MSP430FR5969 的 GPIO 端口输出规格.....	9

商标

MSP430™ is a trademark of Texas Instruments.

所有商标均为其各自所有者的财产。

1 ESD 二极管在下电上电期间的重要副作用

当主电源 (通常为 DVCC) 未上电且在 GPIO 引脚上施加电压时, 本应用报告中描述的方法不适用。这种状况可能会导致通过 GPIO 上的 ESD 结构意外地为 MCU 供电。在上电和断电情况下都需要将其纳入考量。如果主电源和 GPIO 同时供电, 请确保考虑到主电源中的延迟 (例如, 内联电容造成的延迟或 LDO 延迟), 并确保 GPIO 未在主电源之前供电。

鉴于 ESD 二极管的物理架构 (将在以下几节中说明), 如果 MSP 微控制器未正确供电, 则会出现其他次要副作用。不正确的供电场景包括: 通过另一个电源供电的传感器, 或由应用中其他 IC 驱动的通信线路。在 MCU 主电源关闭的情况下, 这些信号连接到 MCU, 则视为不正确供电的情况。在断电场景中, 副作用是器件会通过 ESD 二极管反向供电。但这并非 MSP 微控制器预期的供电方案, 并会因 ESD 二极管的电流限制和预期电源路径的旁路而出现错误和不可预测的行为。在非常糟糕的情况下, 这会导致器件物理损坏、意外执行或存储器损坏, 从而使应用出现故障。

2 规格简介和说明

大多数 MSP 微控制器在 *绝对最大额定值* 部分指定了 ESD 二极管的最大电流 (请参阅图 2-1)。指定为 $\pm 2\text{mA}$ 的二极管电流是恒定电流, 它通过 ESD 结构流向电源轨以保护器件。如果施加的信号超过器件的最大或最小电源电压规格, 则会触发这些 ESD 结构。为了遵循规范, 应用必须从外部保护器件引脚, 以使信号不超过 $\pm 2\text{mA}$ 的规格。

换言之, 可以施加高于器件实际电源电压 (DVCC 和 AVCC) 或低于 VSS 的电压, 但必须控制流经 ESD 二极管的电流。

5 Specifications

5.1 Absolute Maximum Ratings⁽¹⁾

over operating free-air temperature range (unless otherwise noted)

	MIN	MAX	UNIT
Voltage applied at DVCC and AVCC pins to V _{SS}	-0.3	4.1	V
Voltage difference between DVCC and AVCC pins ⁽²⁾		± 0.3	V
Voltage applied to any pin ⁽³⁾	-0.3	V _{CC} + 0.3 V (4.1 Max)	V
Diode current at any device pin		± 2	mA
Storage temperature, T _{stg} ⁽⁴⁾	-40	125	°C

- (1) Stresses beyond those listed under *Absolute Maximum Ratings* may cause permanent damage to the device. These are stress ratings only, and functional operation of the device at these or any other conditions beyond those indicated under *Recommended Operating Conditions* is not implied. Exposure to absolute-maximum-rated conditions for extended periods may affect device reliability.
- (2) Voltage differences between DVCC and AVCC exceeding the specified limits may cause malfunction of the device including erroneous writes to RAM and FRAM.
- (3) All voltages referenced to V_{SS}.
- (4) Higher temperature may be applied during board soldering according to the current JEDEC J-STD-020 specification with peak reflow temperatures not higher than classified on the device label on the shipping boxes or reels.

图 2-1. MSP430FR5969 的绝对最大额定值

虽然电流指定为 $\pm 2\text{mA}$, 但 ESD 结构可以承受更高的电流电平, 例如根据 HBM 或 CDM 在典型 ESD 事件期间出现的那些电流电平。这些电池均符合 HBM 或 CDM 等标准 ESD 测试的要求, 如图 2-2 所示。在这种高电压应力下, 会有数安培范围内的峰值电流流经 ESD 结构。

5.2 ESD Ratings

		VALUE	UNIT
$V_{(ESD)}$ Electrostatic discharge	Human-body model (HBM), per ANSI/ESDA/JEDEC JS-001 ⁽¹⁾	±1000	V
	Charged-device model (CDM), per JEDEC specification JESD22-C101 ⁽²⁾	±250	

(1) JEDEC document JEP155 states that 500-V HBM allows safe manufacturing with a standard ESD control process. Pins listed as ±1000 V may actually have higher performance.

(2) JEDEC document JEP157 states that 250-V CDM allows safe manufacturing with a standard ESD control process. Pins listed as ±250 V may actually have higher performance.

图 2-2. MSP430FR5969 的 ESD 额定值

然而，高电平电流脉冲的持续时间很短（在几纳秒范围内），与长期高电平电流事件相比，所产生的热应力更低，发热现象也少得多。这就是为何将通过 ESD 二极管的恒定电流限制为 ±2mA 可实现更长时间或恒定运行的主要原因。

3 应用设计注意事项

在应用开发过程中考虑器件数据表中的 ESD 二极管电流规格时，首先要分析连接到 GPIO 引脚的信号是否会超过实际电源。模拟传感器的输出就是一个例子，它可能会在较长时间内（数毫秒）超过 MSP MCU 电源。在这种情况下，必须定义或评估 MSP MCU 能够达到的最大电压电平，并且必须开发电流保护机制。为了防止超过允许水平的大电流对 MSP 微控制器的 ESD 结构造成永久性损坏，这种保护机制很重要。此类保护还可以防止由通过 ESD 二极管引入的能量造成的使电源电压增加这一继发效应。

大多数情况下，电流限制可以通过简单的串联电阻来实现，该电阻大小根据最大预期电流来确定。但是，在某些情况下，这可能无法满足可靠的可用应用所有方面的要求。即使满足 ESD 二极管的电流限制规格，MSP 微控制器的电源仍可能受到干扰。这是因为 ESD 结构将电流拉到 MSP MCU 的电源轨，只要有电流流动，就会提升电源电压。如果连接到 MSP MCU 的电源无法灌入电流，那么随着时间的推移，可能会超出 MSP MCU 的最大 DVCC 规格。这种高电源电压会造成永久性损坏，从而导致器件故障或高电流消耗。高电源电压还会引起磨损效应，随着时间的推移导致功能和参数故障。

电源电压升高的原理可以用 I/O 原理图来解释（请参阅图 3-1）。当施加过压时，外部串联电阻器 R1 和 R2 限制了流经 ESD 二极管 D1 和 D2 的电流。保护 CMOS 器件免受这种过压影响是内部 ESD 二极管的基本作用。假设通过二极管的连续电流额定值为 ±2mA，则不会发生物理损坏。同时，最大 ±2mA 的电流通过 ESD 二极管流向电源电位，并通过提供“额外”电流来提高电位。如果这个“额外”电流大于连接到电源的负载所消耗的电流，则电压会增加。如果有多个 GPIO 向电源增加电流，则必须考虑流经所有保护二极管增加到 V_{CC} 电位的“额外”电流的总和。图 3-1 显示了这种情况，这时两个 GPIO 同时出现过压。如果电流总和超过已连接至 V_{CC} 的整个系统的最大消耗电流，则必须考虑引入额外的保护机制。整个系统由具有灌电流能力的电源架构本身定义，但也由微控制器和连接到微控制器的负载定义。如果微控制器在工作模式下运行并驱动着一些 LED，则可能会消耗在过压状况下 ESD 二极管提供的能量。但是，如果微控制器处于低功耗模式且仅消耗几纳安电流，则由于存在来自 ESD 二极管的额外电流，电源电压将增加。

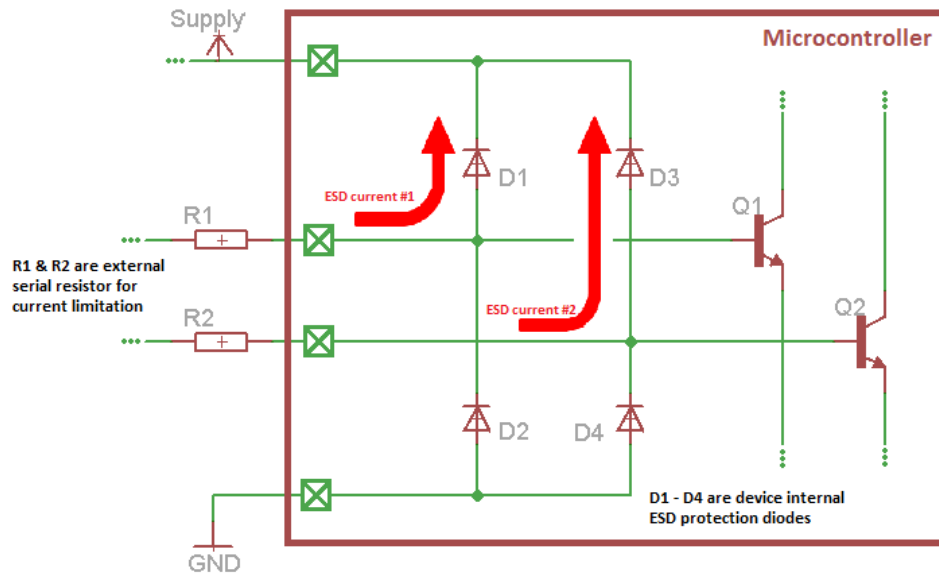


图 3-1. 过压状况下的 I/O 原理示意图

如果对 GPIO 施加低于 VSS 的电压，则类似的原理适用；但是，电流会流经 D2 和 D4。这种情况会对器件接地造成不利影响，具体取决于电源的能力。

为了消除对电源电压和接地的这种不利影响，TI 建议根据应用要求选择理想的稳压器。除了外形尺寸、性能参数、成本和功耗，还必须考虑对整个系统的影响。节 3.1 说明了具有良好灌电流能力的稳压器电路的优缺点，还列出了防止电源加大影响的替代解决方案。

如果器件断电且未向 VCC 施加电压，则会出现与过压情况类似的影响。在这种情况下，大于 0.3V 的电压会导致通过 ESD 二极管反向供电。节 1 提供了关于此场景的更多详细信息。

WARNING

在电池供电应用中，因 I/O 引脚过压而产生的电源电压提升效应会导致电池爆炸或燃烧。

3.1 正确电源电路的注意事项

3.1.1 具有良好灌电流能力的电源

图 3-2 显示了 ESD 二极管通过 2mA 路径提高电源电压时的一个具有良好灌电流能力的电源例子。这个电路具有良好灌电流特性的主要原因是这个特定稳压器的 R1 和 R2 组合吸收的反馈电流相对较高。如图所示，反馈电流约为 10mA，远高于 MSP 微控制器 ESD 二极管所允许的 2mA。因此，稳压器的反馈路径会耗散能量，并且不会看到电源增加。这种系统级电源的显著缺点是具有相对较高的静态功率损耗。

9.2 Typical Application

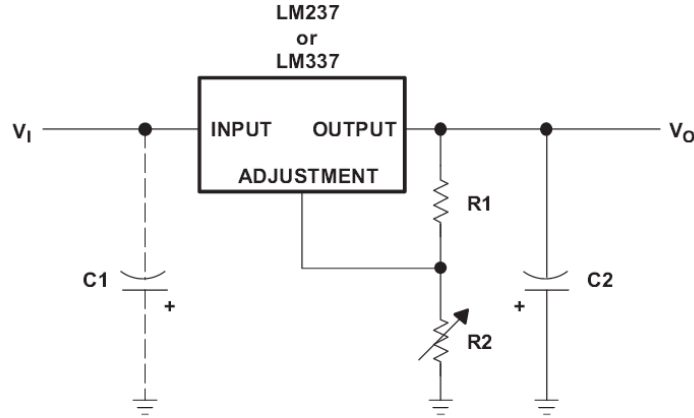


Figure 3. Adjustable Negative-Voltage Regulator

9.2.1 Design Requirements

- 1- μ F solid tantalum on the input pin if the regulator is more than 10 cm from the power supply filter capacitor
- 1- μ F solid tantalum or 10- μ F aluminum electrolytic capacitor is required on the output pin for stability.
- R1, which is usually 120 Ω as part of the resistor divider.
- R2, which can be varied to change the value of V_O .

9.2.2 Detailed Design Procedure

V_O is determined by the values of R1 and R2. Choosing R1 = 120 Ω means that about 10.42 mA of current will flow through R1. The ~10 mA of current satisfies the minimum operating current and renders I_{REF} negligible. Since the current is coming from ground, the same amount of current will flow through R2. Therefore, the size of R2 will be the dominant factor in adjusting V_O . The relationship between R1, R2, and V_O is as follows:

$$R2 = R1 \left(\frac{V_O}{-1.25} - 1 \right)$$

where V_O is the output in volts.

(1)

图 3-2. 灌电流 LDO 的典型示例

3.1.2 具有受限灌电流能力的电源

图 3-3 显示了具有受限灌电流能力的电源示例。与图 3-2 中的稳压器相比，具有受限灌电流能力的电源的反馈分频器 R1 和 R2 消耗约 7 μ A 的静态电流。

一旦与 V_O 相连的 MSP MCU 中的 ESD 二极管以 2mA 的最大电流运行，图 3-3 中的电源的输出电压就会增大。 V_O 中的这种增大可能会导致 MSP 微控制器上或电源本身出现过压应力。

output voltage programming

The output voltage of the TPS77001 adjustable regulator is programmed using an external resistor divider as shown in Figure 22. The output voltage is calculated using:

$$V_O = V_{ref} \times \left(1 + \frac{R1}{R2}\right) \quad (1)$$

where

$$V_{ref} = 1.224 \text{ V typ (the internal reference voltage)}$$

Resistors R1 and R2 should be chosen for approximately 7- μ A divider current. Lower value resistors can be used but offer no inherent advantage and waste more power. Higher values should be avoided as leakage currents at FB increase the output voltage error. The recommended design procedure is to choose R2 = 169 k Ω to set the divider current at 7 μ A and then calculate R1 using:

$$R1 = \left(\frac{V_O}{V_{ref}} - 1\right) \times R2 \quad (2)$$

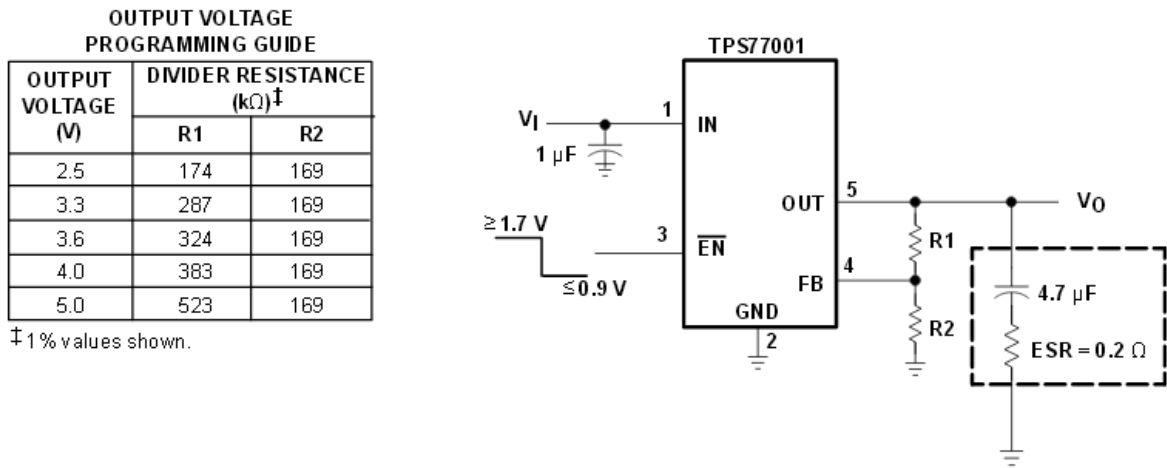


Figure 22. TPS77001 Adjustable LDO Regulator Programming

图 3-3. 具有受限灌电流能力的 LDO 电路的典型示例

TPS7A16 是超低功耗电源的一个例子，建议在反馈路径中使用大电阻值（请参阅图 3-4），以使系统的总体静态电流保持在低电平。这种方法非常适合不会通过 MSP MCU 内部 ESD 二极管引入过压的超低功耗应用。在 MSP MCU 中的 ESD 二极管会使电源轨增加的系统中，由于灌电流能力受限，此电源会导致 MSP MCU 上出现过压。

Table 3. Selected Resistor Combinations

V _{OUT}	R ₁	R ₂	V _{OUT} /(R ₁ + R ₂) « I _Q	NOMINAL ACCURACY
1.194 V	0 Ω	∞	0 μ A	$\pm 2\%$
1.8 V	1.18 M Ω	2.32 M Ω	514 nA	$\pm(2\% + 0.14\%)$
2.5 V	1.5 M Ω	1.37 M Ω	871 nA	$\pm(2\% + 0.16\%)$
3.3 V	2 M Ω	1.13 M Ω	1056 nA	$\pm(2\% + 0.35\%)$
5 V	3.4 M Ω	1.07 M Ω	1115 nA	$\pm(2\% + 0.39\%)$
10 V	7.87 M Ω	1.07 M Ω	1115 nA	$\pm(2\% + 0.42\%)$
12 V	14.3 M Ω	1.58 M Ω	755 nA	$\pm(2\% + 0.18\%)$
15 V	42.2 M Ω	3.65 M Ω	327 nA	$\pm(2\% + 0.19\%)$
18 V	16.2 M Ω	1.15 M Ω	1038 nA	$\pm(2\% + 0.26\%)$

图 3-4. 选定的 TPS7A16 电阻器组合

3.1.3 双向电源

除了之前介绍的单向稳压器，还有涉及内置反向电流运行的双向 LDO。TPS715A 是一种典型的双向电源。通过 LDO 导通器件的内置背栅二极管来实现反向电流运行。当输入电压 V_{IN} 降低至低于输出电压 V_{OUT} 减去背栅二极管的正向电压时，电流从输出端流向输入端。双向运行让上电和断电序列可以启用 LDO 的特定 SVS 功能。图 3-5 所示为 TPS715A 的上电和断电行为。这只是推荐用于 MSP MCU 的下电上电场景，并且此运行不应与实际的灌电流能力相混淆。

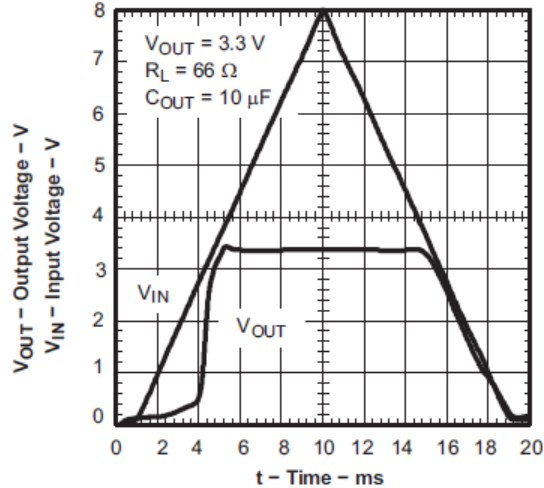


图 3-5. TPS715A 的上电和断电行为

3.2 替代解决方案

由于系统要求，应用可能需要具有有限灌电流能力的电源。因此，必须评估 I/O 引脚相对于 ESD 二极管电流规格的恒定过压风险。在这种特殊应用中，必须采用替代解决方案来保护 MCU 免受电压应力的影响。

3.2.1 齐纳二极管

一种常见的解决方案是使用连接到电源的齐纳二极管（请参阅图 3-6）。这个二极管会消耗由 MSP MCU 内部 ESD 二极管引入的额外能量，并将电压钳制在所需的域。齐纳二极管不会消耗静态电流，因此将低功耗 LDO 的优势与齐纳二极管的灌电流能力相结合，为 MSP MCU 提供合理的保护和供电。

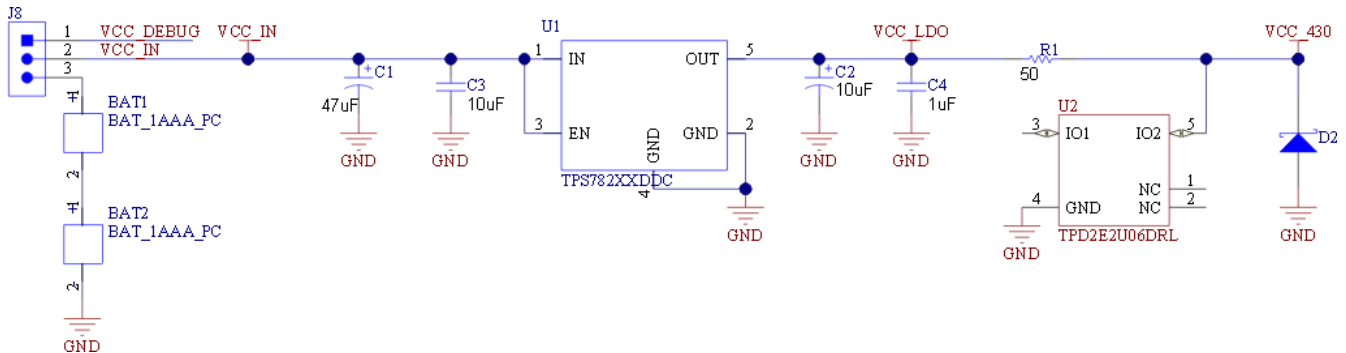


图 3-6. 使用齐纳二极管的备选解决方案

使用此备选方法时，所选的正确齐纳二极管取决于应用。考虑总体功耗、功率耗散和总体钳位行为等特性，防止 MSP MCU 内部 ESD 二极管在过压应力期间造成的过压状况。要考虑的主要事项之一是齐纳二极管消耗的恒定电流，甚至在它还没有开始保护 MCU 的时候就要考虑。第二个参数是钳位电压本身，它应高于 4.1V，这是 MSP MCU 的绝对最大额定值。因此，必须找到在非保护模式下在钳位电压和电流消耗之间达到良好平衡的齐纳二极管。

3.2.2 并联稳压器

ATL431 等并联稳压器作为齐纳二极管的替代器件提供，对于真正的齐纳二极管而言它是一个很好的替代品，适用于本应用报告中描述的用例。钳位电压可通过外部电阻调节，稳压器在非钳位状态下的工作电流非常低。最重要的功能是钳位点 I-V 曲线的陡峭特性。图 3-7 摘自 ATL431 数据表，它清楚地表明，当达到 2.5V 的钳位电压时，电流会快速增加，而稳压器以低于此钳位阈值的低电流运行。

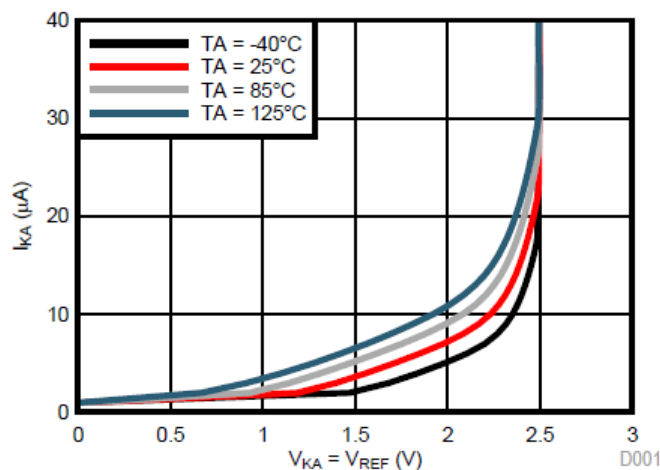


图 3-7. 阴极电流与阴极电压间的关系

使用 TPS77033 结合 ATL431 进行的试验证明了保护电源的概念，以防止出现因通过 ESD 二极管的额外电流引起的持续过压。在这个示例中，MSP430 MCU 3.3V 的电源电压由 TPS77033 提供（请参阅图 3-8）。

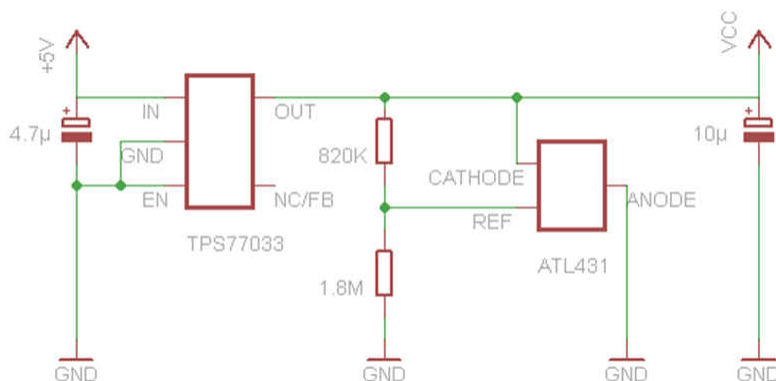


图 3-8. 使用 ATL431 的原理图示例

出于测试目的，已将 MSP430F6638 MCU 编程为保持在 LPM3 模式，计时器处于活动状态且每 10ms 产生一次中断。同时，已将 P1.4 配置为输入引脚，并对此 GPIO 施加过压（4.4V，电流受限）。这样做是为了使驱动到输入引脚的电流激活通过 ESD 二极管到电源轨的电流路径。在没有 ATL431 的情况下，在 DVCC 引脚和 P1.0 上观察到了电源电压增加到 3.8V，这是在计时器中断服务例程中驱动的。

若要计算已连接至 ATL431 的外部电阻器组合，请使用方程式 1。

$$V_{OUT} = \left(\frac{1 + R1}{R2} \right) \times V_{ref} - I_{ref} \times R1 \quad (1)$$

为了考虑到 ATL43x 的基准电流规格 (I_{ref}) 的输出电压 (V_{OUT}) 变化，可使用以下公式来计算最小和最大钳位电压：

$$V_{OUTmin} = \left(\frac{1 + 820k\Omega}{1800k\Omega} \right) \times 20.5V - 150nA \times 820k\Omega = 30.52V \quad (2)$$

$$V_{OUTtyp} = \left(\frac{1 + 820k\Omega}{1800k\Omega} \right) \times 20.5V - 30nA \times 820k\Omega = 30.61V \quad (3)$$

$$V_{OUTmax} = \left(\frac{1 + 820k\Omega}{1800k\Omega} \right) \times 20.5V - 0nA \times 820k\Omega = 30.64V \quad (4)$$

当 ATLAS431 配置为在约 3.6V 下进行钳制时，未看到电压增加到超过该值。这个简单的试验证明了所提出的保护方法的原理概念。

但是，如果使用 MΩ 范围内的电阻器组合，则在应用开发期间必须考虑由外部污染引起的泄漏风险。

4 ESD 二极管电流和 I/O 输出驱动能力的相关阐释

本部分阐释了 GPIO 输出电压规格的含义，以防与最大额定值部分中的 ESD 二极管电流规格相混淆。

输出电压规格（请参阅图 4-1）说明了 I/O 的驱动能力。I/O 可以在一定的负载下驱动高输出，但电压电平存在一定的损耗。例如，I/O 可驱动 -0.6mA 的负载，但在这种情况下，电压电平可能比实际电源电压低 0.6V。如果 I/O 驱动零电平，情况也是如此。在这种情况下，如果 6mA 的电流流入 I/O，则低电平电压可能最多会升高 0.6V。

但是，这些规格与 2mA ESD 二极管电流规格无关，它描述了当高于 MSP 微控制器电源或低于 VSS 的电压施加到 I/O 时允许流经 ESD 保护电路的最大电流。

Table 5-12. Digital Outputs

over recommended ranges of supply voltage and operating free-air temperature (unless otherwise noted)

PARAMETER	TEST CONDITIONS	V _{CC}	MIN	TYP	MAX	UNIT
V _{OH} High-level output voltage	I _(OHmax) = -1 mA ⁽¹⁾	2.2 V	V _{CC} - 0.25		V _{CC}	V
	I _(OHmax) = -3 mA ⁽²⁾		V _{CC} - 0.60		V _{CC}	
	I _(OHmax) = -2 mA ⁽¹⁾	3.0 V	V _{CC} - 0.25		V _{CC}	
	I _(OHmax) = -6 mA ⁽²⁾		V _{CC} - 0.60		V _{CC}	
V _{OL} Low-level output voltage	I _(OLmax) = 1 mA ⁽¹⁾	2.2 V	V _{SS}		V _{SS} + 0.25	V
	I _(OLmax) = 3 mA ⁽²⁾		V _{SS}		V _{SS} + 0.60	
	I _(OLmax) = 2 mA ⁽¹⁾	3.0 V	V _{SS}		V _{SS} + 0.25	
	I _(OLmax) = 6 mA ⁽²⁾		V _{SS}		V _{SS} + 0.60	

- (1) The maximum total current, I_(OHmax) and I_(OLmax), for all outputs combined should not exceed ±48 mA to hold the maximum voltage drop specified.
- (2) The maximum total current, I_(OHmax) and I_(OLmax), for all outputs combined should not exceed ±100 mA to hold the maximum voltage drop specified.
- (3) The port can output frequencies at least up to the specified limit - it might support higher frequencies.
- (4) A resistive divider with 2 × R1 and R1 = 1.6 kΩ between V_{CC} and V_{SS} is used as load. The output is connected to the center tap of the divider. C_L = 20 pF is connected from the output to V_{SS}.
- (5) The output voltage reaches at least 10% and 90% V_{CC} at the specified toggle frequency.

图 4-1. MSP430FR5969 的 GPIO 端口输出规格

5 结论

本文档介绍了如何解读 MSP 微控制器数据表的 ESD 二极管电流规格。此外，还说明了具有和不具有灌电流能力的 LDO 之间的区别。为 MSP 微控制器选择正确的电源电路时，整个应用的条件和要求是很重要的方面。

若要消除 ESD 二极管电流引起的电源问题，理想的方法是防止 GPIO 出现过压或负电压情况。如果系统架构能够限制入口点的过压或负电压，那么对正确电源电路的考虑便不再是重中之重。

6 参考文献

1. [MSP430FR59xx 混合信号微控制器](#)
2. [LMx37 3 端子可调节稳压器](#)

3. [TPS770xx 超低功耗 50mA 低压降线性稳压器](#)
4. [具有使能端和电源良好指示的 TPS7A16 60V、5 \$\mu\$ A Iq、100mA、LDO 电压稳压器](#)
5. [TPS715A 高输入电压、微功耗 SON 封装及 80mA LDO 线性稳定器](#)
6. [ATL43x 2.5V 低 Iq 可调节精密并联稳压器](#)
7. [采用 FRAM 微控制器实现恒温器的参考设计](#)

修订历史记录

注：以前版本的页码可能与当前版本的页码不同

Changes from JULY 11, 2019 to AUGUST 20, 2021

Page

• 更新了摘要以将负电压纳入考量.....	1
• 更新了节 2 以将负电压纳入考量.....	2
• 更新了节 3 以将负电压状况纳入考量.....	3
• 更新了节 4 以将负电压状况纳入考量.....	9
• 更新了节 5 以将负电压状况纳入考量.....	9

重要声明和免责声明

TI 提供技术和可靠性数据 (包括数据表)、设计资源 (包括参考设计)、应用或其他设计建议、网络工具、安全信息和其他资源, 不保证没有瑕疵且不做任何明示或暗示的担保, 包括但不限于对适销性、某特定用途方面的适用性或不侵犯任何第三方知识产权的暗示担保。

这些资源可供使用 TI 产品进行设计的熟练开发人员使用。您将自行承担以下全部责任: (1) 针对您的应用选择合适的 TI 产品, (2) 设计、验证并测试您的应用, (3) 确保您的应用满足相应标准以及任何其他安全、安保或其他要求。这些资源如有变更, 恕不另行通知。TI 授权您仅可将这些资源用于研发本资源所述的 TI 产品的应用。严禁对这些资源进行其他复制或展示。您无权使用任何其他 TI 知识产权或任何第三方知识产权。您应全额赔偿因在这些资源的使用中对 TI 及其代表造成的任何索赔、损害、成本、损失和债务, TI 对此概不负责。

TI 提供的产品受 TI 的销售条款 (<https://www.ti.com/legal/termsofsale.html>) 或 [ti.com](https://www.ti.com) 上其他适用条款/TI 产品随附的其他适用条款的约束。TI 提供这些资源并不会扩展或以其他方式更改 TI 针对 TI 产品发布的适用的担保或担保免责声明。

邮寄地址: Texas Instruments, Post Office Box 655303, Dallas, Texas 75265

Copyright © 2021, 德州仪器 (TI) 公司

重要声明和免责声明

TI 提供技术和可靠性数据（包括数据表）、设计资源（包括参考设计）、应用或其他设计建议、网络工具、安全信息和其他资源，不保证没有瑕疵且不做任何明示或暗示的担保，包括但不限于对适销性、某特定用途方面的适用性或不侵犯任何第三方知识产权的暗示担保。

这些资源可供使用 TI 产品进行设计的熟练开发人员使用。您将自行承担以下全部责任：(1) 针对您的应用选择合适的 TI 产品，(2) 设计、验证并测试您的应用，(3) 确保您的应用满足相应标准以及任何其他安全、安保或其他要求。这些资源如有变更，恕不另行通知。TI 授权您仅可将这些资源用于研发本资源所述的 TI 产品的应用。严禁对这些资源进行其他复制或展示。您无权使用任何其他 TI 知识产权或任何第三方知识产权。您应全额赔偿因在这些资源的使用中对 TI 及其代表造成的任何索赔、损害、成本、损失和债务，TI 对此概不负责。

TI 提供的产品受 TI 的销售条款 (<https://www.ti.com.cn/zh-cn/legal/termsofsale.html>) 或 [ti.com.cn](https://www.ti.com.cn) 上其他适用条款/TI 产品随附的其他适用条款的约束。TI 提供这些资源并不会扩展或以其他方式更改 TI 针对 TI 产品发布的适用的担保或担保免责声明。

邮寄地址：上海市浦东新区世纪大道 1568 号中建大厦 32 楼，邮政编码：200122

Copyright © 2021 德州仪器半导体技术（上海）有限公司