

引言

精密信号链对电机驱动器来说非常重要，因为电机驱动器利用精密信号链来测量电机速度、位置、扭矩和电源轨，从而确保高性能系统的稳健性和效率。这一点适用于所有电机系统，例如伺服驱动器、交流逆变器和速度受控型 BLDC 驱动器，因为这些器件都具有 **电压/电流感测**、**SIN/COS AFE** 和 **模拟 I/O** 等常见子系统。外部 **电压基准** 有助于更大限度地提高模拟信号链的分辨率和精度，从而优化驱动性能和效率。

电机驱动基础知识

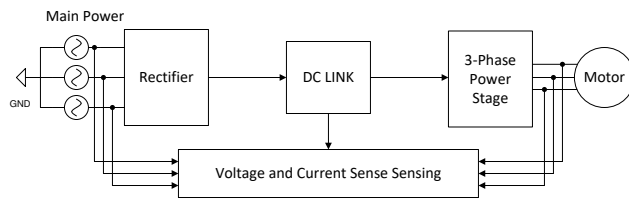


图 1. 电机功率级示例

所有电机驱动器都需要电机功率级来为电机供电并控制电机，但由于功耗较高，因此可能效率较低。随着政府颁布 EN 50598 等要求提高变速驱动器（包括其功率级）功效的法规，电机驱动器需要降低功耗。功率级通常将定频交流输入转换为三相变频交流输出，如图 1 中所示，但由于需要满足电机的可靠性和高功率要求，该功率级需要具备可持续感测的功能。

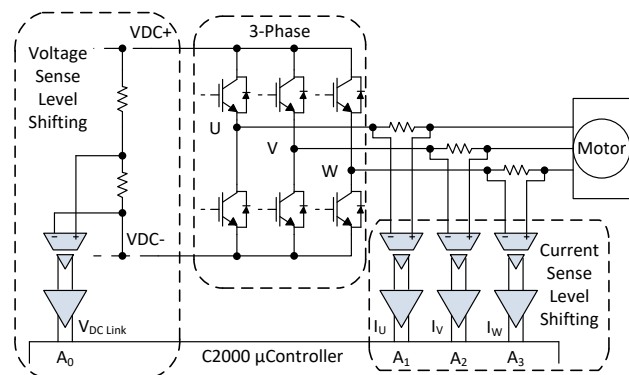


图 2. 电压和电流感测示例

测量电机功率级的电压和电流有两种常见的方法，它们都需要用到一种隔离放大器，如图 2 中所示。电压测量是在隔离放大器上连接一个电阻分压器，而电流测量则通常是在三相隔离放大器的每一相上均连接一个内联电阻器。之所以使用隔离放大器，是因为它能够抑制大

共模电压和瞬态，另外这也是安全标准 IEC 61800-5-1 的一项要求。通常需要使用隔离放大器来进行电平转换并调整为 ADC 的输入。

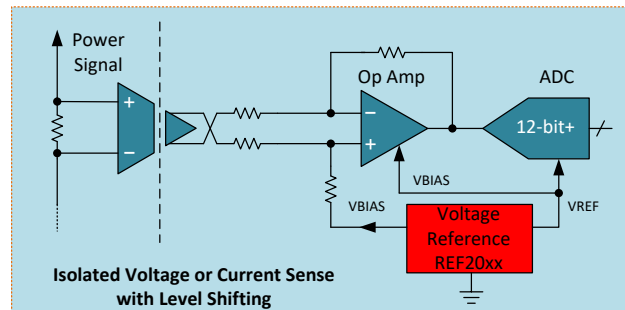


图 3. 利用电压基准进行电平转换

TIDA-00366 设计方案主要用于三相电机功率驱动器中的高带宽相电流和电压测量。在此设计中，整个温度范围所需的电压感测精度为 1%，电流感测精度为 0.5%。这项设计采用 8ppm/°C 低温漂串联电压基准 REF2033 来提供高精度电压，旨在从内部 C2000 ADC 的隔离放大器进行电平转换。这是因为在宽工业温度范围内 8ppm/°C 的低温漂只会产生 0.1% 的温度偏移。例如，当具有 50ppm/°C 的更高温度系数时，整个温度范围内的偏移便会达到 0.8%，这超出了规格范围。

电机反馈

高性能电机控制驱动器的一个重要特性在于该系统处理速度或位置传感器控制环路反馈的性能。电机控制反馈是同步伺服电机和高端 AC/VFD 电机中常见的一项功能。两种传统的电机速度测量方式是通过旋转变压器或编码器来实现的。例如，旋转变压器中会通过其激励绕组引入正弦 (SIN) 和余弦 (COS) 信号，然后使用这些信号来计算电机的角速度。而编码器则会在电机上添加传感器来读取 SIN/COS 信号或正交信号，从而计算角速度。

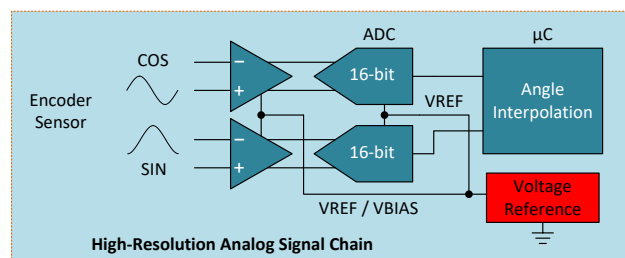


图 4. 编码器感测电路

编码器相较于旋转变压器的优势是前者可实现更高的精度，但会增加系统复杂性。我们经常可以看到仅具有数字或模拟编码器的电机，例如如图 4 中所示，但事实上，结合使用这两种编码器能够打造更精确的系统。例如在 TIDA-00176 中，编码器传感器信号链由比较器和 ADS8354 ADC 组合而成，其中 ADS8354 用于对 SIN/COS 信号进行采样来生成高分辨率插值位置。此设计采用 REF2033 来为 SIN 和 COS 通道提供相同的电压基准，因为基准的增益漂移会因为 SIN/COS 的采样而抵消。电压基准的关键作用在于其对 SIN/COS 失调电压和温漂的影响。更多相关信息，请参阅 TIDA-00176 的第 1.4.1 部分。此外，TIDA-00316 显示了如何与霍尔效应传感器（例如编码器中使用的那些传感器）连接。此设计采用 REF2033 和 REF2025 来为霍尔效应传感器的电平转换提供高精度基准，从而确保在整个温度范围内实现 0.5% 的精度。有关旋转变压器和编码器的更多详情，请参阅此白皮书。

增益和量化误差会导致 ADC 的相位误差增加，因此电压基准需要具有高精度。增益误差受多个参数影响，例如初始精度、温漂和长期漂移，如方程式 1 中所示。在 TIDA-00176 的表 7 中，0.1% 的增益误差将会转换为 0.15° 的相位误差，这个误差由电压基准和 ADC 的增益误差组成，具体如公式中所示。通常会执行初始校准和例行校准来保持较小的相位误差，因为即便是表 1 中所示的温漂也会显著影响增益误差。

$$\text{Gain Error}_{\text{VREF}|_{\text{Total}}} = \sqrt{(\text{Accuracy})^2 + (\text{TempCo})^2 + (\text{TempHyst})^2 + (\text{Long Term Drift})^2 + (1/f \text{ Noise})^2} \quad (1)$$

$$\text{Gain Error}_{\text{VREF-ADC}|_{\text{Total}}} = \sqrt{(\text{Gain Error}_{\text{VREF@AIN}|_{\text{Total}}})^2 + (\text{Error}_{\text{ADC}|_{\text{Total}}})^2} \quad (2)$$

表 1. 旋转变压器和编码器的外部电压器件推荐

温度系数 (ppm/°C)	增益误差 (-40°C 至 85°C)	增益误差 (-40°C 至 125°C)
1	0.0125%	0.0165%
5	0.0625%	0.0825%
10	0.125%	0.165%
50	0.625%	0.825%

模拟 I/O

电机驱动器中需要达到高精度的另一个模块是模拟 I/O 模块，该模块通常用于电机控制板和电机控制驱动器之间的通信。常见模拟 I/O 为 ±10V 模拟信号或 4-20mA 电流信号。通常，必须在整个温度范围内保持非常可靠和准确的通信。大多数系统都高度可定制，因此模拟 I/O 通常采用分立式设计。外部电压基准具有多种用途，例如用于电平转换、用作 ADC/DAC 的 VREF，以及提供精密电源。

若要提高电机驱动器的精度，更为常见的方法是在 4-20mA 接收器的 ADC 或 4-20mA 发送器的 DAC 中采用精密电压基准。在使用集成式 ADC C2000 来对输入信号进行采样时，这种方法很常见。这种情况下，通常使用 REF3030 来为 C2000 处理器提供输入

VREF，因为 C2000 通常是 12 位多通道 SAR ADC。借助外部 ADC，通常可将模拟 I/O 的 ADC 信号链分辨率提高到 16 位，而在此 ADC 分辨率下，始终需要精密电压基准。模拟 I/O 中使用的常见 ADC 为 ADS8688，而该 ADC 的外部电压基准对为 REF3440 和 REF3140。REF3440 和 REF3140 都为 ADC 提供极低噪声输入，可实现更高的有效分辨率。不过，与 REF3140 相比，REF3440 电压基准的性能更高，而为了简化校准过程并最大程度地提高 ADC 的精度，通常会选择性能更高的电压基准。表 2 所示为串联电压基准比较表。

表 2. 电机驱动器的外部电压器件推荐

器件	初始精度	温漂
REF3030	0.2%	75ppm/°C
REF3140	0.2%	15ppm/°C
REF2033	0.05%	8ppm/°C
REF3440	0.05%	6ppm/°C

重要声明和免责声明

TI 提供技术和可靠性数据 (包括数据表)、设计资源 (包括参考设计)、应用或其他设计建议、网络工具、安全信息和其他资源, 不保证没有瑕疵且不做任何明示或暗示的担保, 包括但不限于对适销性、某特定用途方面的适用性或不侵犯任何第三方知识产权的暗示担保。

这些资源可供使用 TI 产品进行设计的熟练开发人员使用。您将自行承担以下全部责任: (1) 针对您的应用选择合适的 TI 产品, (2) 设计、验证并测试您的应用, (3) 确保您的应用满足相应标准以及任何其他安全、安保或其他要求。这些资源如有变更, 恕不另行通知。TI 授权您仅可将这些资源用于研发本资源所述的 TI 产品的应用。严禁对这些资源进行其他复制或展示。您无权使用任何其他 TI 知识产权或任何第三方知识产权。您应全额赔偿因在这些资源的使用中对 TI 及其代表造成的任何索赔、损害、成本、损失和债务, TI 对此概不负责。

TI 提供的产品受 TI 的销售条款 (<https://www.ti.com/legal/termsofsale.html>) 或 [ti.com](https://www.ti.com) 上其他适用条款/TI 产品随附的其他适用条款的约束。TI 提供这些资源并不会扩展或以其他方式更改 TI 针对 TI 产品发布的适用的担保或担保免责声明。

邮寄地址: Texas Instruments, Post Office Box 655303, Dallas, Texas 75265

Copyright © 2021, 德州仪器 (TI) 公司

重要声明和免责声明

TI 提供技术和可靠性数据（包括数据表）、设计资源（包括参考设计）、应用或其他设计建议、网络工具、安全信息和其他资源，不保证没有瑕疵且不做任何明示或暗示的担保，包括但不限于对适销性、某特定用途方面的适用性或不侵犯任何第三方知识产权的暗示担保。

这些资源可供使用 TI 产品进行设计的熟练开发人员使用。您将自行承担以下全部责任：(1) 针对您的应用选择合适的 TI 产品，(2) 设计、验证并测试您的应用，(3) 确保您的应用满足相应标准以及任何其他安全、安保或其他要求。这些资源如有变更，恕不另行通知。TI 授权您仅可将这些资源用于研发本资源所述的 TI 产品的应用。严禁对这些资源进行其他复制或展示。您无权使用任何其他 TI 知识产权或任何第三方知识产权。您应全额赔偿因在这些资源的使用中对 TI 及其代表造成的任何索赔、损害、成本、损失和债务，TI 对此概不负责。

TI 提供的产品受 TI 的销售条款 (<https://www.ti.com.cn/zh-cn/legal/termsofsale.html>) 或 [ti.com.cn](https://www.ti.com.cn) 上其他适用条款/TI 产品随附的其他适用条款的约束。TI 提供这些资源并不会扩展或以其他方式更改 TI 针对 TI 产品发布的适用的担保或担保免责声明。

邮寄地址：上海市浦东新区世纪大道 1568 号中建大厦 32 楼，邮政编码：200122

Copyright © 2021 德州仪器半导体技术（上海）有限公司