



Richard Nowakowski

摘要

硬件加速器是电路板上的定制硬件设计器件，在特定功能方面的表现优于软件。硬件加速器使用高级处理器，例如：

- FPGA
- ASIC
- SoC
- GPU

这些处理器非常适合执行特定的计算密集型算法。硬件加速有助于实现人工智能，包括机器学习、大脑模拟和神经引擎等特殊功能。这些功能应用统计技术，使计算机系统无需编程即可从数据中学习，类似于我们对大脑运作方式的理解。示例包括 360° 摄像机视图图像识别和语音识别。硬件加速器应用中使用的高级处理器在负载点电源管理解决方案中需要特别关注，其特性包括：

- 裕度调节
- 自适应电压调节 (AVS)
- 高温
- 安全工作区 (SOA)
- 大电流容量

内容

1 商标.....	1
2 推荐使用的直流/直流转换器.....	2
3 自适应电压调节.....	3
4 高效率和热性能.....	5
5 均流.....	6
6 电压调节精度.....	7
7 结论.....	9
8 资源.....	10
9 修订历史记录.....	10

1 商标

PMBus™ is a trademark of SMIF Inc.

所有商标均为其各自所有者的财产。

2 推荐使用的直流/直流转换器

表 2-1 重点介绍了具有集成 MOSFET 的最新负载点直流/直流转换器。这些转换器器件适用于采用 5V 或 12V 输入总线的硬件加速器应用，旨在实现高输出电压精度、高效率和良好的热性能。有几款器件搭载了电源管理总线 (PMBus™)，具有自适应电压调节和裕度调节功能。PMBus 器件集成了遥测功能，可向主机报告电压、电流和温度信息。

表 2-1. 推荐使用的负载点转换器

输出电流	转换器	具有 PMBus 或 I ² C 的转换器	具有 PMBus 和遥测功能的转换器
≤ 3A	TPS62903	-	-
3A - 6A	TPS54J061	TPS542A50	TPS546A24A
6A - 8A	TPS543820	TPS542A50	TPS546A24A
8A - 12A	TPS548A29	TPS542A50	TPS546B24A
12A - 15A	TPS548A29	TPS542A50	TPS546B24A
15A - 20A	TPS548B28	TPS549B22	TPS546B24A
20A - 25A	TPS543B20	TPS549B22	TPS546D24A
25A - 40A	TPS543C20A	TPS549D22	TPS546D24A
>40A	TPS543C20A	TPS546D24A	TPS546D24A

3 自适应电压调节

自适应电压调节 (AVS) 是指对处理器电源电压的适应或修改 (给定处理强度)。通过调节直流/直流转换器的电源电压可最大限度地降低功率, 同时仍能实现所需的性能。在硬件加速器应用中, 处理器能够让直流/直流转换器根据所需的性能增加或降低电源电压。当电源电压降低时, 处理器的功耗降低。方程式 1 中显示了这一规律, 其中 C 是处理器的晶体管电容。功耗和发热是关键问题, 尤其是在高温环境中, 因此使用 AVS 可显著提高处理器的热性能、节能水平和长期可靠性。高级处理器通常使用串行通信协议来设置直流/直流转换器的输出电压, 但还有其他替代方法。这些方法中包括使用外部 MOSFET 来调节反馈环路的分压电阻, 或者, 如图 3-1 所示, 通过将 LM10011 VID 电压编程器放在任何直流/直流转换器的反馈环路中来实现在并行识别方案。

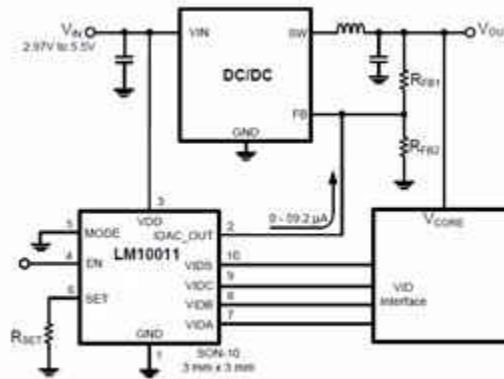


图 3-1. 将 LM10011 用于 AVS

$$P = \frac{1}{2} \times C \times V^2 \quad (1)$$

带有支持 AVS 的集成串行总线的直流/直流转换器更容易实现。PMBus 协议是一种简单而强大的开放行业规范, 它统一了数字电源管理系统和电源转换设备的通信标准。这是广泛接受的用于定义物理层的集成电路间 (I²C) 通信协议。德州仪器 (TI) 的许多具有 PMBus 的直流/直流转换器都有 VOUT_COMMAND 特性, 可即时调节输出电压。还可通过 VOUT_MARGIN_HIGH 和 VOUT_MARGIN_LOW 命令即时调节输出电压。例如, 25A TPS549D22 的 VOUT_COMMAND 支持范围为 0.5996V 至 1.1992V。请注意, 支持的 PMBus 命令因直流/直流转换器而异, 最好查看数据表以了解支持的命令列表。任何电源管理器件只需要一个命令即能符合 PMBus 标准。更多直流/直流转换器具有可读取电压、电流和温度的遥测功能, 能够改善热管理能力和故障报告, 此外还支持 AVS。图 3-2 显示的 TPS549B22 带有用于串行通信的 PMB_DATA 和 PMB_CLK 引脚, 它们支持 AVS 和其他可编程特性。

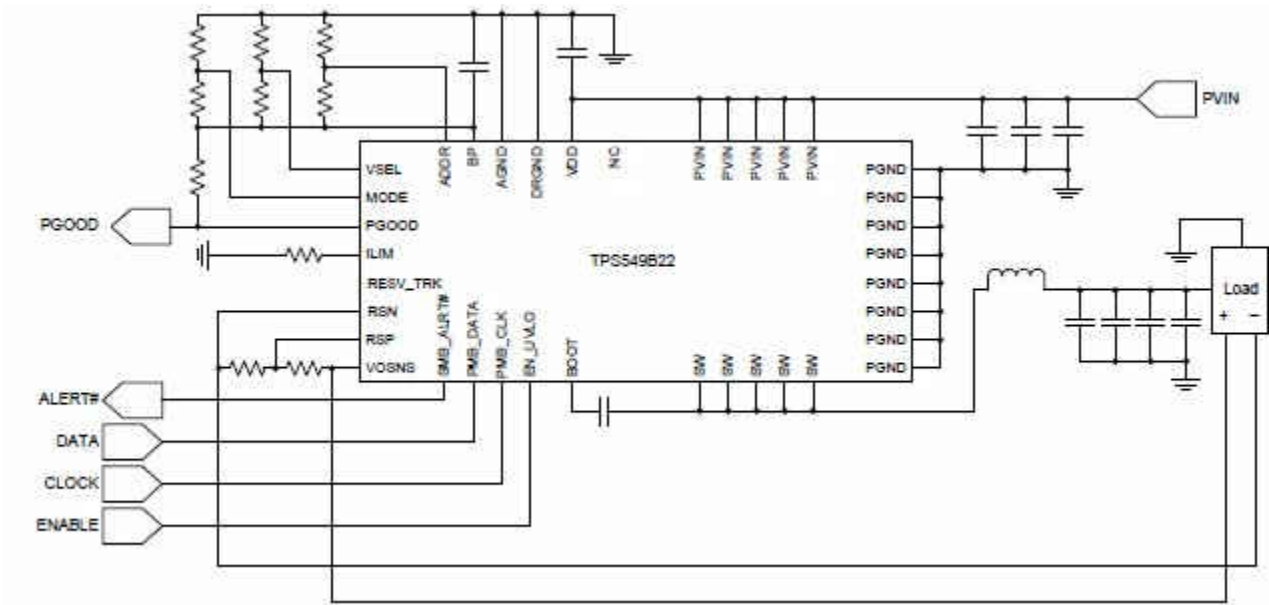


图 3-2. 具有集成 PMBus 接口的 TPS549B22

4 高效率 and 热性能

根据外形尺寸的限制，硬件加速器构建于具有许多 PCB 层的电路板上。硬件加速器通常设计用于狭小空间，因此在选择直流/直流转换器时必须特别注意，确保在面临热挑战的环境中运行应用时提供了充分的气流。在图 4-1 的 SOA 曲线和图 4-2 中的功率损耗图中显示了这一点，其中的 TPS543C20A 直流/直流转换器可在环境温度为 75°C 且无气流的情况下提供 40A 和 1V 输出。在 25A、12V 输入和 1V 输出下，整个解决方案的功率耗散小于 3W，相当于在以 500kHz 频率进行开关时的效率约为 90%。根据六层、每层 2 盎司覆铜和 2.75 英寸 x 3 英寸电路板尺寸的条件，TPS543C20A 测得的结至环境热阻为 12°C/W，这证明了其低热阻特性。但是，半导体和集成电路封装存在着许多热指标，其中包括从 $R_{\theta JA}$ 到 Ψ_{JT} 的各类指标。通常，设计人员会误用这些热指标来估算系统内的结温。最终，热性能取决于电路板布局布线以及对以 JEDEC 为参照的标准热数字的使用¹。

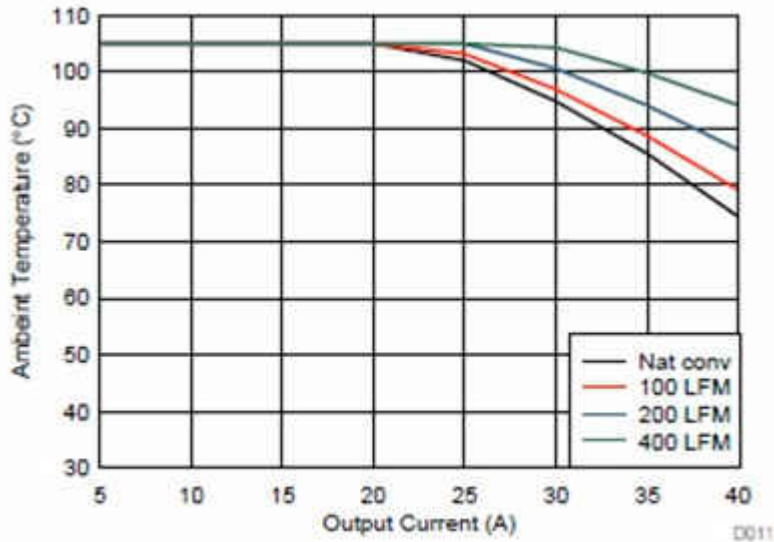


图 4-1. TPS543C20A SOA 曲线

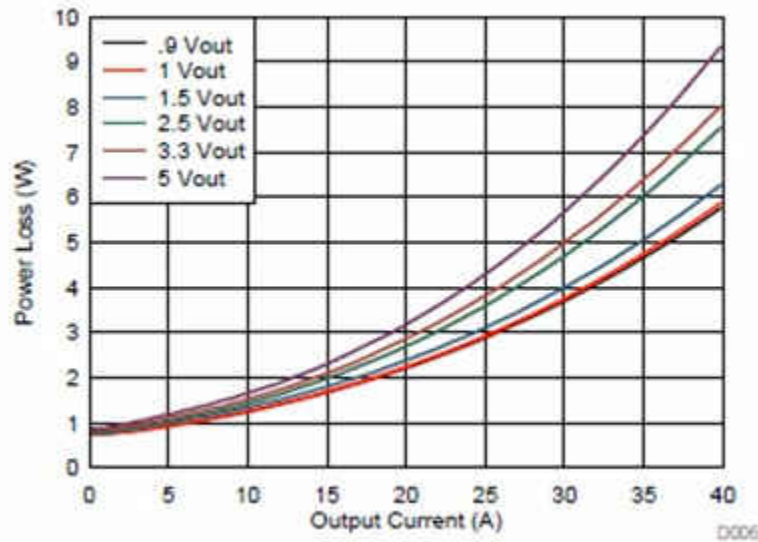


图 4-2. TPS543C20A 功率损耗曲线

¹ 模拟设计期刊：《了解集成了功率 MOSFET 的直流/直流转换器的热阻规格》

5 均流

当两个器件在双相的可堆叠应用中运行时，均流环路会保持器件之间的电流平衡。两个器件通过 VSHARE 引脚共享相同的内部控制电压。首先通过连接每个器件的 ISHARE 引脚在均流模块中比较每个相位中的检测电流，然后将误差电流添加到内部环路中。通过连接主从转换器的 SYNC 引脚能够共享开关频率信息。生成的电压与 PWM 斜坡进行比较，从而产生直流/直流转换所需的 PWM 脉冲。图 5-1 所示为采用可堆叠配置的 TPS543C20A，它能够在 180 度异相运行条件下进行高达 80A 的均流。可堆叠配置不仅支持更大的电流，而且还能够降低异相运行时的输入纹波，并提高整体系统的热性能，因为产生的热量会散布在更大的电路板面积上。如果需要集成式 MOSFET 直流/直流转换器提供更大的电流，最多可将四个 TPS546D24A 器件堆叠起来支持高达 160A 的电流。更多相关信息，请参阅参考设计 PMP21814。

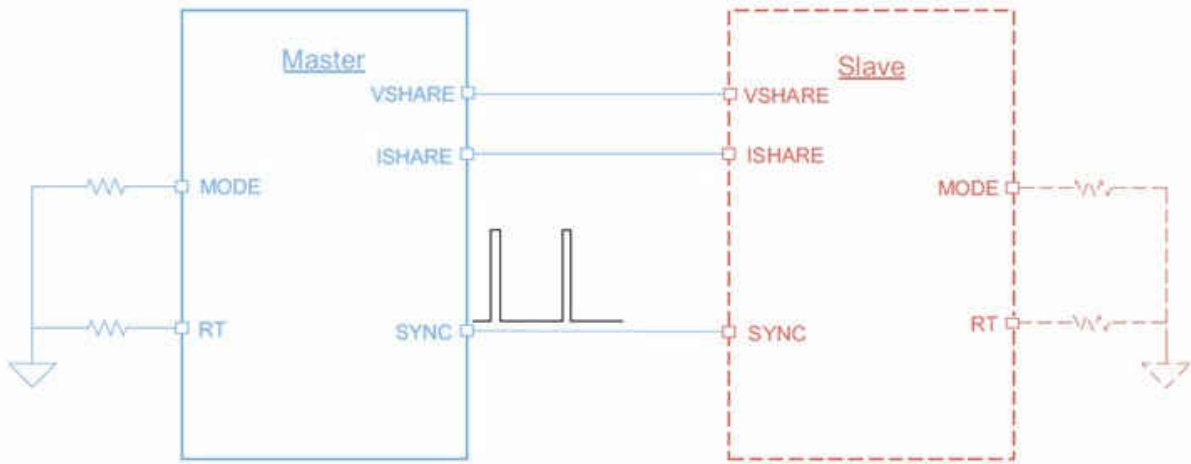


图 5-1. 采用可堆叠配置的 TPS543C20A 支持高达 80A 的电流

6 电压调节精度

随着半导体工艺技术的进步，处理器需要更严密的电压精度和更低的工作电压。处理器数据表中将电压容差规定为百分比形式或以 mV 为单位的值，涉及整个工作温度范围内直流、交流和纹波的变化。设计人员还必须考虑直流/直流转换器使用的电阻分压器的容差、电路板的布线损耗以及应用的变化。这些变化包括输入电压变化、温度摆幅和负载的快速变化。

应在数据表而不是首页中查看直流/直流转换器的反馈电压精度，这一点很重要。表 6-1 展示了 TPS543820 (这是一款 4V 至 18V、8A 转换器) 的稳压反馈电压规格，并展示了在输入电压和温度变化区间的基准精度为 $\pm 2.5\text{mV}$ 或 $\pm 0.5\%$ 。通过选择容差更严密的电阻器，可提高总输出电压精度。如果需要更多的余量，设计人员可选择 0.1% 或 0.5% 的电阻器²，但它们的成本可能更高一点。额外的余量将确保以较小的大容量电容和旁路电容满足负载瞬变期间总计 $\pm 3\%$ 或 $\pm 5\%$ 的输出电压变化。

表 6-1. TPS543820 反馈电压调节

参数	测试条件	最小值	典型值	最大值	单位
反馈电压 V_{FB}	$T_J = -40^\circ\text{C}$ 至 150°C , $V_{IN} = 4\text{V}$ 至 18V	497.5	500	502.5	mV

通常，布局限制、连接器和电路板密度要求会影响总输出电压精度。直流/直流转换器的遥感功能能够补偿较长布线引起的电压降，以便适应需要高精度输出电压的处理器。当输送较大的电流时，此功能尤其有用，因为电压降在整个直流误差中的占比很大。图 6-1 所示为采用遥感功能并使用电压反馈电阻器对输出电压进行编程的 TPS543B20。图 6-2 所示为采用遥感功能但没有电压反馈电阻器的 TPS543B20，在这种情况下由 VSEL 引脚选择基准电压。RSP 和 RSN 引脚是真差分遥感放大器的极高阻抗输入端子。

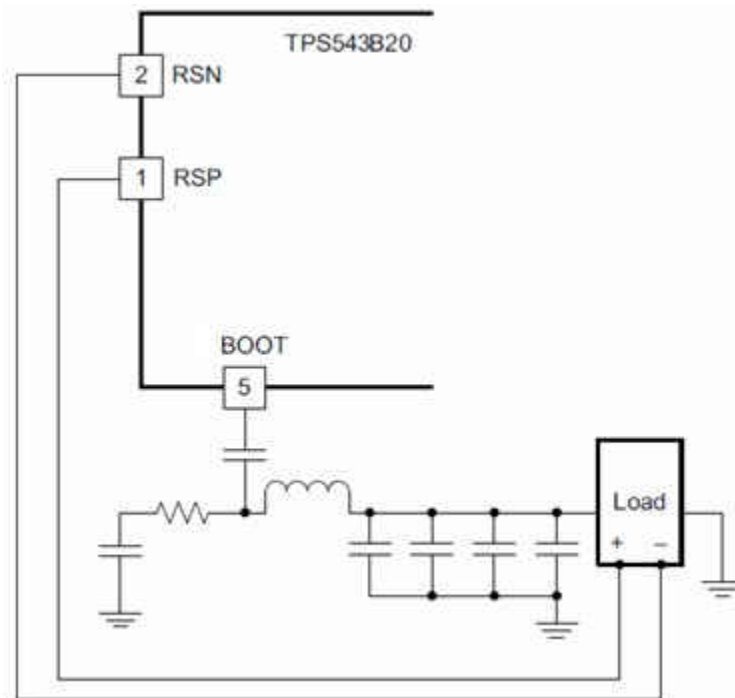


图 6-1. 无反馈电阻器的遥感

² 电源设计小贴士 18：您所用稳压器的输出电压精度可能没有您想象的那么差

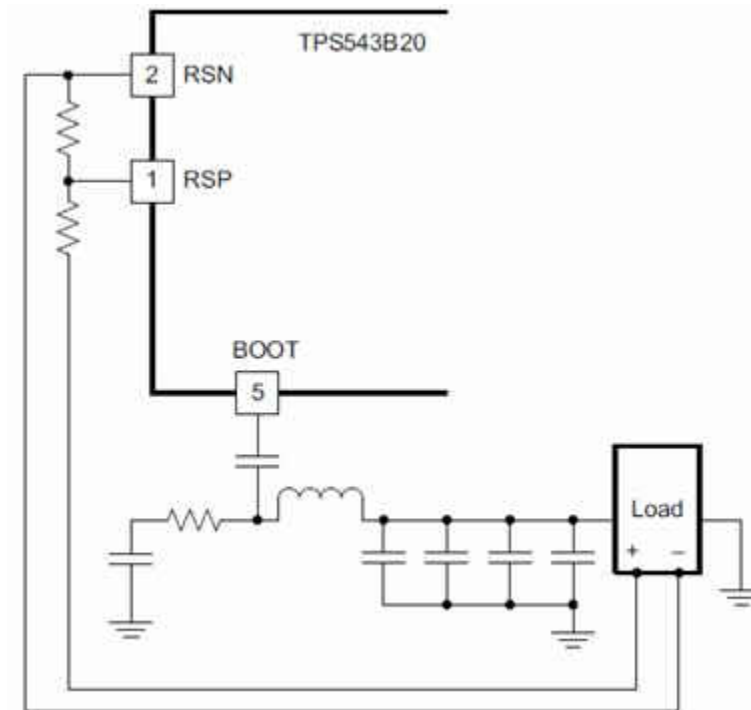


图 6-2. 有反馈电阻器的遥感

7 结论

硬件加速器需要直流/直流转换器提供：

- 改进的输出电压精度
- 快速瞬态响应
- 自适应电压调节
- 高效率
- 优异的热性能

德州仪器 (TI) 提供高性能负载点解决方案来满足这些要求。请访问 [TI 的终端设备](#) 页面，了解更多有关硬件加速器应用的电源管理解决方案的信息。

8 资源

- 德州仪器 (TI) 培训视频，[如何满足直流电压精度和交流负载瞬态规格要求](#)。
- 德州仪器 (TI)，[PMP21814：采用 TPS546D24A 的四相、160A 同步降压转换器参考设计](#)。
- 德州仪器 (TI)，[硬件加速卡终端设备](#)页面。

9 修订历史记录

注：以前版本的页码可能与当前版本的页码不同

Changes from Revision * (August 2019) to Revision A (May 2021)	Page
• 添加了历史元素样本作为示例.....	1

重要声明和免责声明

TI 提供技术和可靠性数据（包括数据表）、设计资源（包括参考设计）、应用或其他设计建议、网络工具、安全信息和其他资源，不保证没有瑕疵且不做任何明示或暗示的担保，包括但不限于对适销性、某特定用途方面的适用性或不侵犯任何第三方知识产权的暗示担保。

这些资源可供使用 TI 产品进行设计的熟练开发人员使用。您将自行承担以下全部责任：(1) 针对您的应用选择合适的 TI 产品，(2) 设计、验证并测试您的应用，(3) 确保您的应用满足相应标准以及任何其他安全、安保或其他要求。这些资源如有变更，恕不另行通知。TI 授权您仅可将这些资源用于研发本资源所述的 TI 产品的应用。严禁对这些资源进行其他复制或展示。您无权使用任何其他 TI 知识产权或任何第三方知识产权。您应全额赔偿因在这些资源的使用中对 TI 及其代表造成的任何索赔、损害、成本、损失和债务，TI 对此概不负责。

TI 提供的产品受 TI 的销售条款 (<https://www.ti.com.cn/zh-cn/legal/termsofsale.html>) 或 [ti.com.cn](https://www.ti.com.cn) 上其他适用条款/TI 产品随附的其他适用条款的约束。TI 提供这些资源并不会扩展或以其他方式更改 TI 针对 TI 产品发布的适用的担保或担保免责声明。

邮寄地址：上海市浦东新区世纪大道 1568 号中建大厦 32 楼，邮政编码：200122

Copyright © 2021 德州仪器半导体技术（上海）有限公司