

摘要

大多数电子系统都采用了逻辑和转换器件，比如，可视门铃集成了许多子系统，而这些子系统通常需要额外的信号连接，例如当系统控制器需要在与无线接口卡不同的电压下运行并必须对数据进行转换时，或者当必须控制的 LED 数量多于系统控制器上可用的引脚数时。本文档方框图和逻辑和转换用例部分展示的所有用例在可视门铃设计中都很常见。

逻辑门、电压转换器和其他逻辑器件在现代电子系统中具有多种用途。本文档为可通过逻辑和转换器件解决的常见设计挑战提供了示例解决方案。并非所有这些解决方案都适用于每一种系统，但展示的所有解决方案都很常用且有效。

德州仪器 (TI) 提供数十种逻辑器件系列，因此，选择适用于应用的逻辑器件可能有一定难度。可视门铃通常非常小，并且更倾向于低功耗解决方案，因此更容易为该应用找到合适的器件系列。请参阅本文档中的推荐用于可视门铃的逻辑和转换器件系列，它可帮助您找到适合具体用例的逻辑器件系列。

内容

1 方框图.....	2
2 系统控制器至无线模块接口之间的优化.....	3
3 逻辑和转换用例.....	4
3.1 逻辑器件用例.....	4
3.2 电压转换用例.....	7
4 推荐用于可视门铃的逻辑和转换器件系列.....	9
4.1 AUP：高级超低功耗 CMOS 逻辑和转换器件.....	9
4.2 AXC：高级极低电压 CMOS 转换器件.....	9
4.3 LVC：低电压 CMOS 数字逻辑和转换器件.....	10
5 修订历史记录.....	10

插图清单

图 1-1. 可视门铃的简化方框图.....	2
图 2-1. 系统控制器到 Wi-Fi™ 模块接口的 SPI 转换.....	3
图 3-1. 使用两个移位寄存器通过三个信号（数据、移位时钟和输出寄存器时钟）控制 16 个 LED.....	4
图 3-2. 使用逻辑器件作为指示灯 LED 驱动器应用示例.....	5
图 3-3.	5
图 3-4. 使用逻辑器件防止由于开关抖动而导致 CMOS 输入的多次触发.....	6
图 3-5. 使用无缓冲反相器和施密特触发反相器从晶体振荡器生成时钟信号.....	6
图 3-6. 在 SPI 通信总线中使用电压转换.....	7
图 3-7. 在 GPIO 通信中采用电压转换器件.....	7
图 3-8. 在 I ² 通信总线中使用电压转换器件.....	8
图 3-9. 在 SD 卡通信总线中采用电压转换器件.....	8

商标

Wi-Fi™ is a trademark of Wi-Fi Alliance.

所有商标均为其各自所有者的财产。

1 方框图

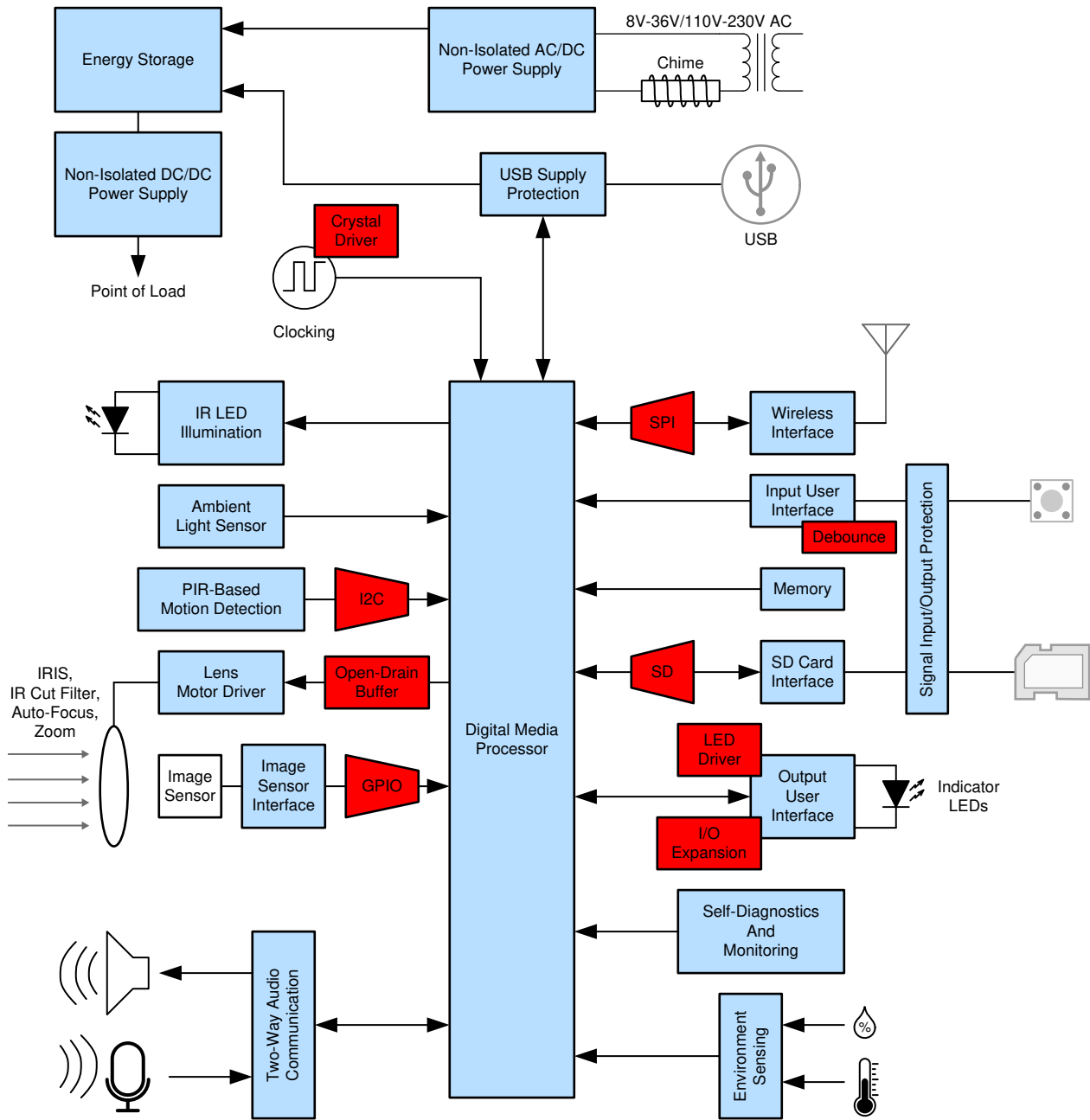


图 1-1. 可视门铃的简化方框图

请参阅交互式在线[终端设备参考图](#)，了解更完整的视图。

2 系统控制器至无线模块接口之间的优化

人们通常希望可视门铃等电池供电设备的系统控制器具有尽可能低的电压。降低电源电压可显著降低功耗；然而，这种降压也会限制可运行的外设。无线接口模块通常需要至少 1.8V 的电源电压和信号电平，有时需要高达 5V 的电源电压。

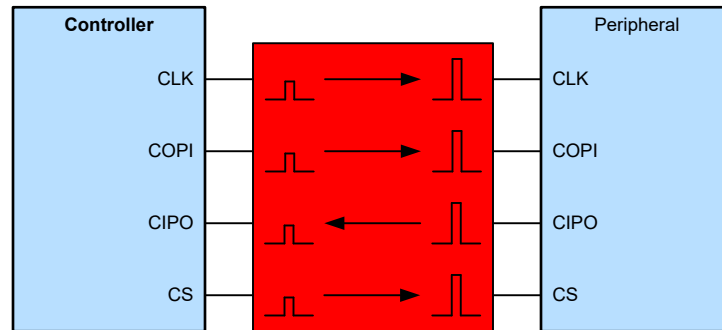


图 2-1. 系统控制器到 Wi-Fi™ 模块接口的 SPI 转换

串行外设接口 (SPI) 可提供高达 10Mbps 的数据传输速率，通常用于此通信类型。有两种常见的解决方案可用于转换此接口的电压：使用 TXB0104 或 SN74AXC4T774 电压转换器。

TXB0104

- 自动双向：无需方向配置
- 适用于 1.2V 至 5V 转换
- 1.2V 下运行时每通道 20Mbps

SN74AXC4T774

- 1.2V 下运行时 100Mbps
- 需要方向配置；通常硬性配置为单向转换
- 最大工作电压 3.6V

3 逻辑和转换用例

3.1 逻辑器件用例

3.1.1 增加控制器输出数量

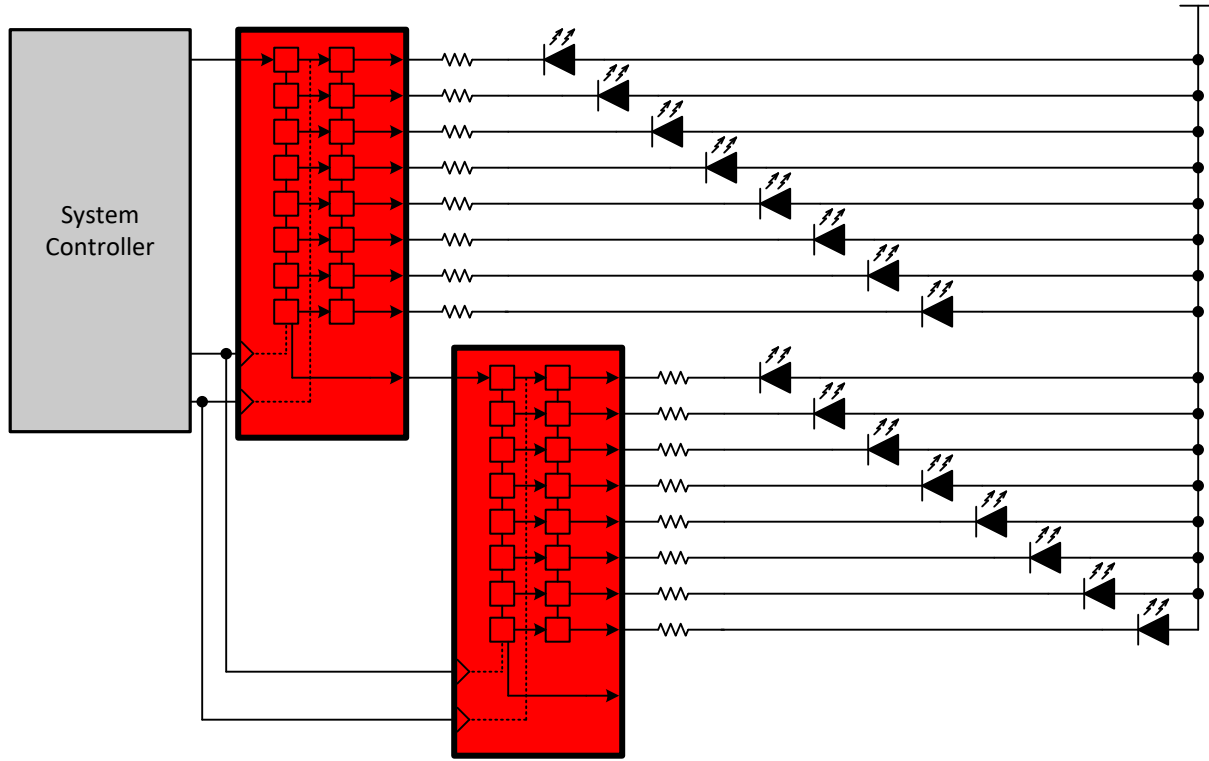


图 3-1. 使用两个移位寄存器通过三个信号 (数据、移位时钟和输出寄存器时钟) 控制 16 个 LED

- 使用一个串行输入/并行输出寄存器能够将少至两路输出变成八路输出。
- 移位寄存器可通过菊花链连接在一起以产生大量输出。
- 可直接驱动低电流 (< 8mA) LED。

3.1.2 驱动指示灯 LED

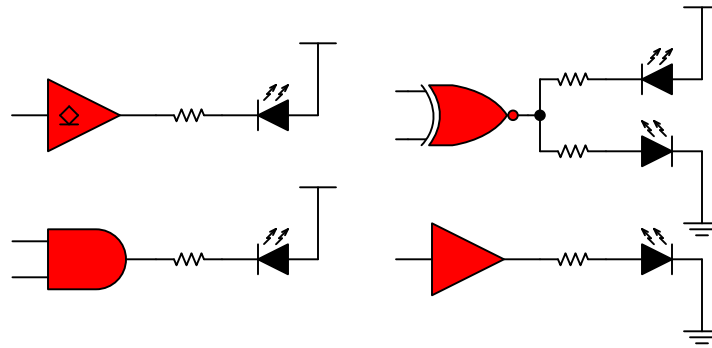


图 3-2. 使用逻辑器件作为指示灯 LED 驱动器应用示例

- 添加系统指示灯，无需进行控制器交互。
- 大多数逻辑门能够驱动低电流指示灯 LED (1mA 至 25mA)。
- 逻辑功能增加了可配置性。
- 根据需要禁用指示灯 LED。

3.1.3 开漏缓冲器

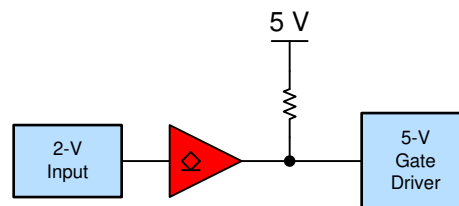


图 3-3.

- 通过器件电源电压控制输入阈值。
- 通过上拉电源电压控制输出电压。
- 为仅放电应用提供高阻抗输出。
- 请参阅 TI 的 [使用开漏输出转换单向信号](#) 视频，了解有关此用例的更多信息。

3.1.4 去抖动开关和按钮

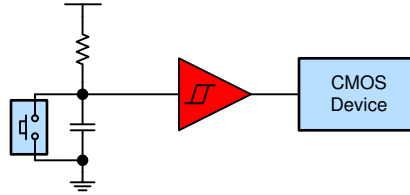


图 3-4. 使用逻辑器件防止由于开关抖动而导致 CMOS 输入的多次触发

- 防止由于开关抖动而导致 CMOS 输入的多次触发。
- 当系统控制器处于睡眠状态时工作。
- 无需系统控制器即可工作。
- 降低控制器代码复杂度；不需要软件去抖动。
- 请参阅 TI 的 [对开关进行去抖](#) 视频，了解有关此用例的更多信息。
- 请访问 TI 的 [在线参数搜索工具](#)，查找合适的施密特触发缓冲器。

3.1.5 从晶体振荡器生成时钟信号

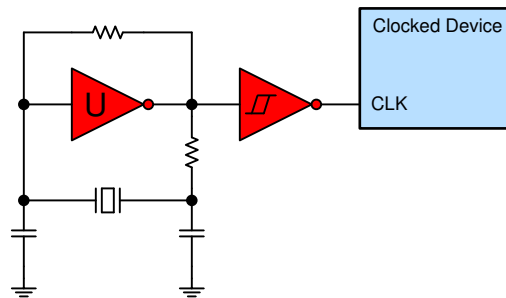


图 3-5. 使用无缓冲反相器和施密特触发反相器从晶体振荡器生成时钟信号

- 直接驱动晶体振荡器。
- 可通过添加逻辑器件来禁用。
- 允许通过多个晶体选择系统时钟。
- 输出干净可靠的方波。
- 请参阅 [《在振荡器电路中使用 CMOS 非缓冲反相器》应用报告](#)，了解有关此用例的更多信息。
- 请访问 TI 的 [在线参数搜索工具](#)，查找合适的反相器。

3.2 电压转换用例

3.2.1 SPI 通信

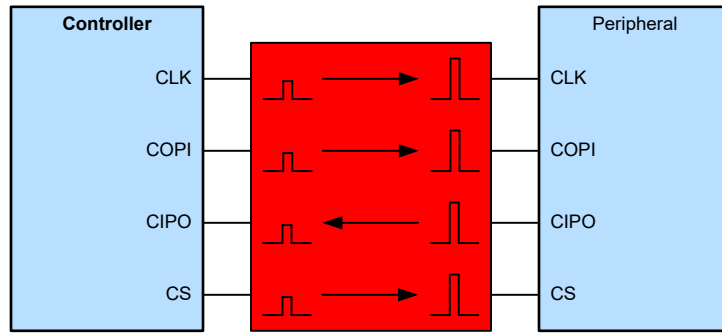


图 3-6. 在 SPI 通信总线中使用电压转换

- 在器件的逻辑电压电平不匹配时支持通信。
- 防止损坏无法支持更高电压输入的器件。
- 相对于分立式转换解决方案提高数据速率。
- 针对外设断开连接问题提供保护
- 请访问 TI 的 [在线参数搜索工具](#)，查找合适的电压电平转换器。

3.2.2 GPIO 通信

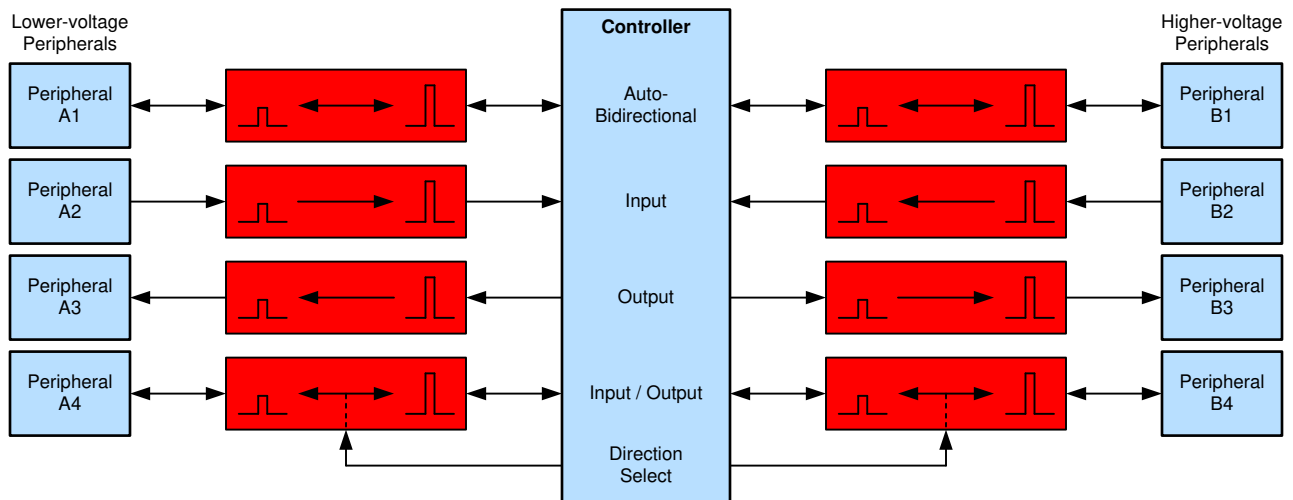


图 3-7. 在 GPIO 通信中采用电压转换器件

- 在器件的逻辑电压电平不匹配时支持通信。
- 防止损坏无法支持更高电压输入的器件。
- 相对于分立式转换解决方案提高数据速率。
- 针对外设断开连接问题提供保护
- 请访问 TI 的 [在线参数搜索工具](#)，查找合适的电压电平转换器。

3.2.3 I²C 通信

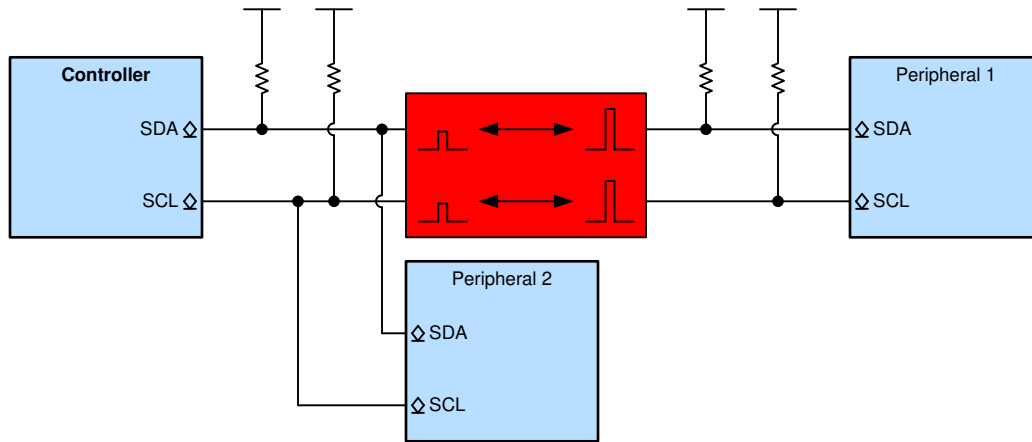


图 3-8. 在 I² 通信总线中使用电压转换器件

- 在器件的逻辑电压电平不匹配时支持通信。
- 防止损坏无法支持更高电压输入的器件。
- 相对于分立式转换解决方案提高数据速率。
- 请访问 TI 的 [在线参数搜索工具](#)，查找合适的电压电平转换器。

3.2.4 SD 卡通信

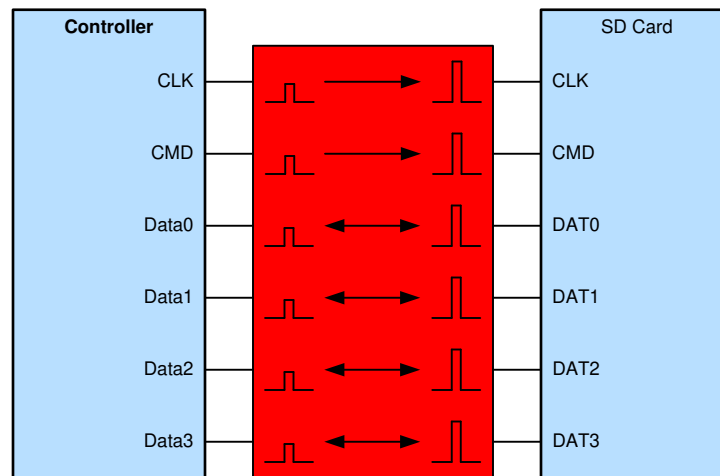


图 3-9. 在 SD 卡通信总线中采用电压转换器件

- 在器件的逻辑电压电平不匹配时支持通信。
- 防止损坏无法支持更高电压输入的器件。
- 相对于分立式转换解决方案提高数据速率。
- 未连接 SD 卡时保护控制器。
- 请访问 TI 的 [在线参数搜索工具](#)，查找合适的电压电平转换器。

4 推荐用于可视门铃的逻辑和转换器件系列

4.1 AUP：高级超低功耗 CMOS 逻辑和转换器件

主要特性：SN74AUPxGxxxx

- 低静态功耗和动态功耗。
- 宽 V_{CC} 工作电压范围：0.8V 至 3.6V。
- 输入迟滞允许缓慢的输入转换速率。
- 出色的速度/功率优化。
- I_{off} 规格支持局部断电。
- 封装选项：DSBGA、SC70、SM8、SON、SOT-23、SOT、UQFN、US8 和 X2SON。

主要特性：SN74AUPxTxxxx

- 低静态功耗和动态功耗。
- 1.65V 至 3.6V 转换范围。
- 出色的速度/功率优化。
- I_{off} 规格支持局部断电。

请访问 TI 的 [在线参数搜索工具](#)，查找合适的 AUP 系列逻辑和电压电平转换器件。

4.2 AXC：高级极低电压 CMOS 转换器件

主要特性

- 在 0.65V 至 3.6V 范围内进行上行和下行电平转换。
- 设计采用毛刺信号抑制电路以提高电源时序性能。
- 最大静态电流 ($I_{CCA} + I_{CCB}$) 为 6 μ A (最高 85°C) 和 14 μ A (最高 125°C)。
- 从 1.8V 转换到 3.3V 时，支持高达 500Mbps 的转换速率。
- V_{CC} 隔离特性：如果任何一个 V_{CC} 输入电压低于 100mV，则所有 I/O 输出均禁用且处于高阻抗状态。
- I_{off} 支持局部断电模式运行。
- 工作温度：-40°C 至 +125°C
- 封装选项：DSBGA、SC70、SM8、SON、SOT-23、SOT、UQFN、US8 和 X2SON

请访问 TI 的 [在线参数搜索工具](#)，查找合适的 AXC 系列电压电平转换器件。

4.3 LVC : 低电压 CMOS 数字逻辑和转换器件

主要特性：SN74LVCxxxx

- 庞大的逻辑功能产品系列
- LVC：每个封装包括 4 个以上的通道
- 过压耐受输入允许使用任何功能进行单向降压转换。
- 高驱动输出 (高达 32mA)
- 运算速度高达 250Mbps
- I_{off} 支持局部断电模式运行。
- 封装选项：SOIC、TSSOP、VQFN、SOP、SSOP

主要特性：SN74LVCxGxxxx

- 将任何逻辑功能的 1、2 或 3 个通道准确放置在需要的位置。
- 提供可配置的门 ('57、'58、'97、'98 和 '99 函数)
- 过压耐受输入允许使用任何门或缓冲器进行单向降压转换。
- 高驱动输出 (高达 32mA)
- 运算速度高达 250Mbps
- I_{off} 支持局部断电模式运行。
- 封装选项：SOT-23、SC70、X2SON、SOT-5X3、SON 和 DSBGA

主要特性：SN74LVCxTxxxx

- LVCxT：在 1.65V 至 5.5V 范围内进行上行和下行电平转换
- 每个器件包含 1、2、8 或 16 个通道
- 高驱动输出 (高达 32mA)
- 运算速度高达 250Mbps
- I_{off} 支持局部断电模式运行。

请访问 TI 的 [在线参数搜索工具](#)，查找合适的 LVC 系列逻辑和电压电平转换器件。

5 修订历史记录

注：以前版本的页码可能与当前版本的页码不同

Changes from Revision * (April 2019) to Revision A (April 2021)	Page
• 更新了整个文档中的表格、图和交叉参考的编号格式.....	2
• 更新了系统控制器到 Wi-Fi 模块接口的 SPI 转换图以包含 SPI 术语.....	3
• 更新了在 SPI 通信总线中使用电压转换图以包含 SPI 术语.....	7

重要声明和免责声明

TI 提供技术和可靠性数据（包括数据表）、设计资源（包括参考设计）、应用或其他设计建议、网络工具、安全信息和其他资源，不保证没有瑕疵且不做任何明示或暗示的担保，包括但不限于对适销性、某特定用途方面的适用性或不侵犯任何第三方知识产权的暗示担保。

这些资源可供使用 TI 产品进行设计的熟练开发人员使用。您将自行承担以下全部责任：(1) 针对您的应用选择合适的 TI 产品，(2) 设计、验证并测试您的应用，(3) 确保您的应用满足相应标准以及任何其他安全、安保或其他要求。这些资源如有变更，恕不另行通知。TI 授权您仅可将这些资源用于研发本资源所述的 TI 产品的应用。严禁对这些资源进行其他复制或展示。您无权使用任何其他 TI 知识产权或任何第三方知识产权。您应全额赔偿因在这些资源的使用中对 TI 及其代表造成的任何索赔、损害、成本、损失和债务，TI 对此概不负责。

TI 提供的产品受 TI 的销售条款 (<https://www.ti.com.cn/zh-cn/legal/termsofsale.html>) 或 [ti.com.cn](https://www.ti.com.cn) 上其他适用条款/TI 产品随附的其他适用条款的约束。TI 提供这些资源并不会扩展或以其他方式更改 TI 针对 TI 产品发布的适用的担保或担保免责声明。

邮寄地址：上海市浦东新区世纪大道 1568 号中建大厦 32 楼，邮政编码：200122

Copyright © 2021 德州仪器半导体技术（上海）有限公司