



摘要

TI 的毫米波雷达传感器包括一个内部处理器和硬件架构，支持自校准和监控。校准可确保在温度和工艺变化范围内维持雷达前端的性能。监控可以周期性测量射频/模拟性能参数并检测潜在故障。

本应用手册简要介绍了校准和监控机制，主要侧重于内部处理器运行的校准例程的软件可配置性。

缩写词

缩写	说明
APLL	模拟锁相环
BIST	内置自检
CLPC	闭环功率控制
DFE	数字前端
HPF	高通滤波器
IF	中频
IFA	中频放大器
LNA	低噪声放大器
LO	本机振荡器
LPF	低通滤波器
LUT	查找表
OLPC	开环功率控制
PA	功率放大器
VCO	压控振荡器

内容

1 引言	3
1.1 校准目的.....	3
1.2 监控机制的目的.....	4
2 支持校准和监控的硬件基础设施	5
3 校准清单	6
3.1 APLL 校准.....	6
3.2 合成器 VCO 校准.....	6
3.3 LO 分布校准.....	6
3.4 ADC DC 偏移校准.....	6
3.5 HPF 截止频率校准.....	6
3.6 LPF 截止频率校准.....	6
3.7 峰值检测器校准.....	7
3.8 TX 功率校准.....	7
3.9 RX 增益校准.....	7
3.10 IQ 失配校准.....	7
3.11 TX 移相器校准.....	7
4 校准对增益和相位的影响	8
5 干扰对校准的影响和校准引起的辐射	9
6 安排运行时间校准和监控	10
6.1 选择 CALIB_MON_TIME_UNIT.....	10
6.2 选择 CALIBRATION_PERIODICITY.....	11
6.3 应用程序控制的一次校准.....	12
7 软件校准可控性	13
7.1 校准和监控频率限制.....	13
7.2 校准和监控 TX 频率和功率限制.....	13
7.3 校准状态报告.....	13
7.4 对 CAL_MON_TIME_UNIT 进行编程.....	13
7.5 校准周期性.....	14
7.6 射频初始化校准.....	14
7.7 运行时间校准.....	14
7.8 覆盖 TX 功率校准 LUT.....	14
7.9 覆盖 RX 增益校准 LUT.....	14
7.10 检索和恢复校准数据.....	14
8 参考文献	15
A 校准和监控时长	16
A.1 引导时校准时长.....	16
修订历史记录	16

商标

所有商标均为其各自所有者的财产。

1 引言

TI 的毫米波雷达传感器包括一个内部处理器，可通过运行校准例程来稳定整个温度范围和工艺中的雷达前端性能。通过定期确定射频/模拟性能参数以及检测功能故障（通过运行监控例程），该处理器还可实现传感器的功能安全。该处理器由 TI 编程，专用于射频校准和功能安全监控。

本文档介绍了 TI 毫米波雷达传感器中提供的各种校准机制及其可配置性。

1.1 校准目的

图 1-1 示出了 TI 毫米波雷达器件中的雷达前端架构。RX LNA、IF 放大器、TX PA、X4（倍频器）、LO 分配缓冲器和所示时钟源的性能参数都随工艺和温度而变化。

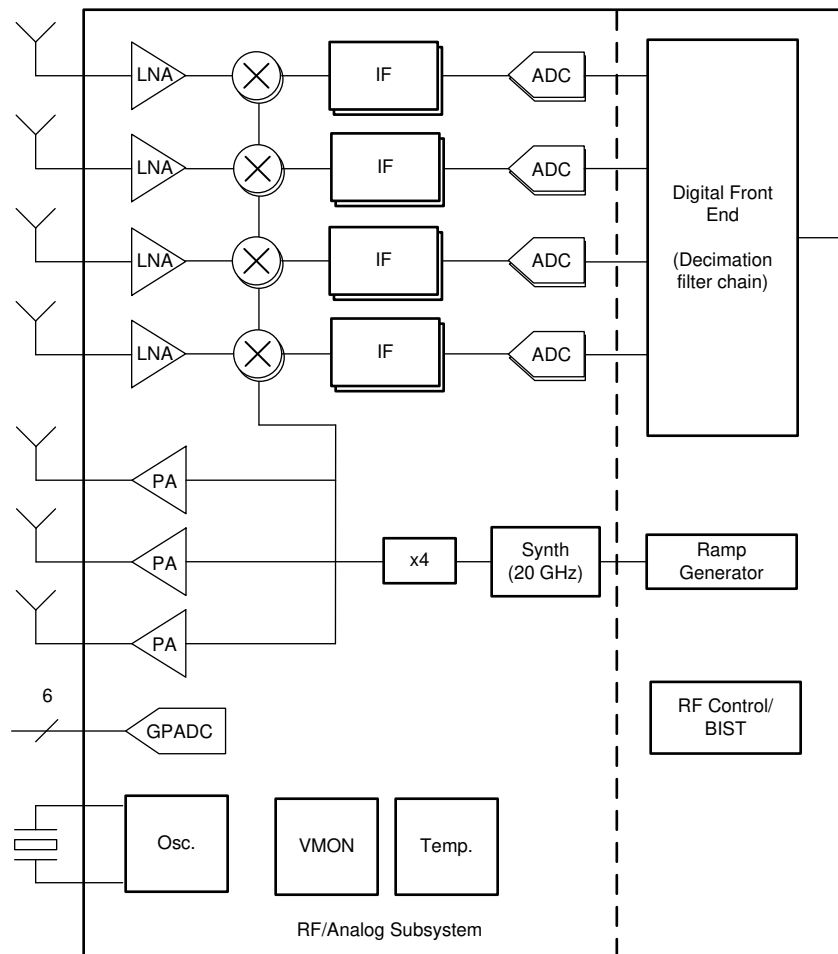


图 1-1. TI 毫米波器件中的雷达前端架构

图 1-2 中以 RX 增益和 TX 功率为例说明了校准目的。由于制造工艺和温度的变化，RX LNA 和 TX PA 的增益因器件而异。校准的目的是确保根据用户配置保持 RX 增益和输出功率，尽管存在工艺和温度变化。为了实现这一点，内部处理器在初始化时（以减轻工艺变化的影响）和在运行时周期性（以减轻温度漂移的影响）调整毫米波电路配置。图 1-2 示出了如何使用校准来将 RX 增益和 TX 功率维持在温度漂移范围内接近配置的设置。这些图表用于提供说明，可能无法反映实际的器件性能。即使在整个温度范围内完成这些校准，器件之间也会存在一些增益差异，这必须在用户应用程序中加以考虑。

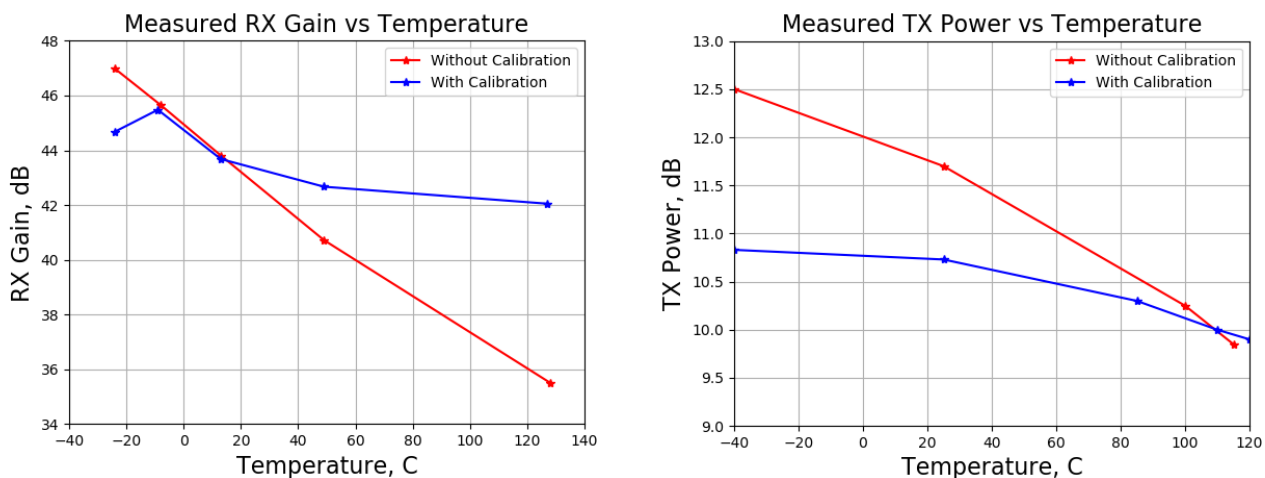


图 1-2. 经过校准和未经校准的 RX 增益和 TX 功率

这些是 TI 第一代雷达器件的代表性图。根据射频/模拟参数测量调整电路配置以实现一些校准（例如，增益和功率校准）。根据工艺/温度查找表进行调整以实现其他校准。

1.2 监控机制的目的

为了实现功能安全，例如在汽车应用中，器件中的监控机制可以配置为周期性向主机处理器提供射频/模拟健康和诊断信息。这些机制能够确定射频/模拟性能参数并检测由现场晶体管和互连故障引起的故障。它们提供的诊断信息在集成 TI 毫米波雷达器件的设计的开发和优化过程中也很有用。

2 支持校准和监控的硬件基础设施

TI 毫米波器件中的校准和监控机制是使用硬件和固件的组合来实现的。此处展示了一些实现这些机制的硬件基础设施块。

多个 TX、RX RF 和 IFA 参数测量由耦合到 TX PA 输出和 RX LNA 输入的毫米波功率检测器以及器件中的 TX-RX RF 和 RX IF 环回结构提供支持，如图 2-1 所示。

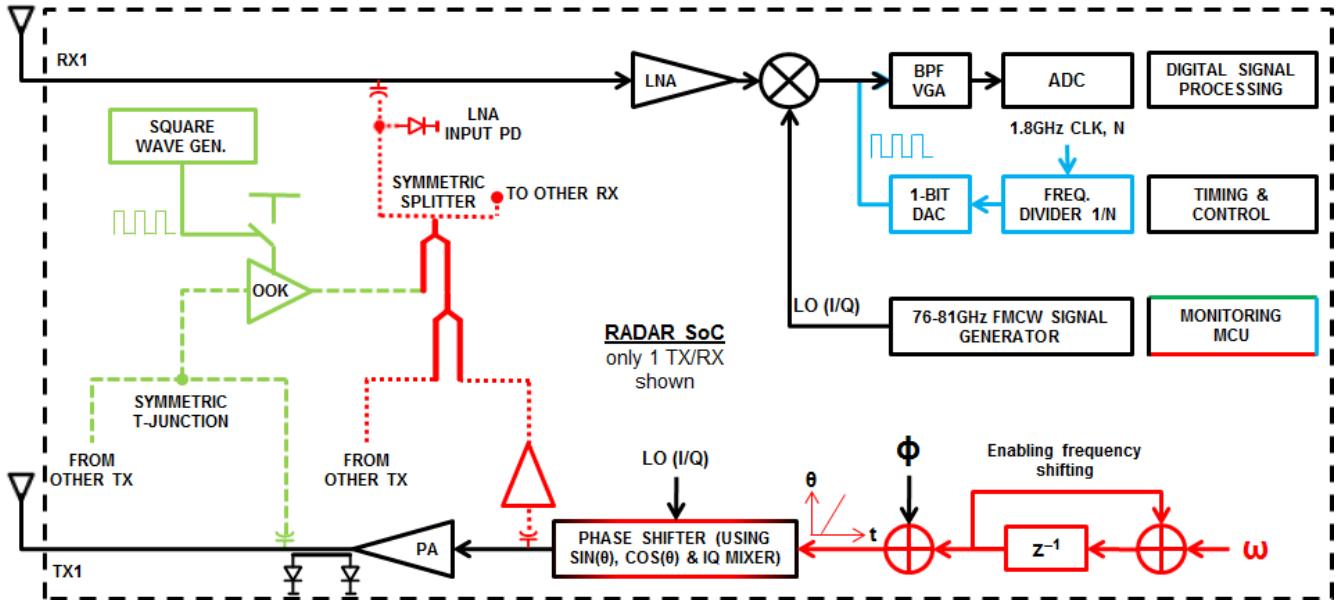


图 2-1. 芯片上 TX-RX 测试信号环回架构：TX 监控、RX 监控、RX 基带监控

例如，通过使用位于 Tx 功率放大器输出端口的功率检测器测量内部 Tx 功率来启用 Tx 输出功率校准。使用内部通用 ADC 读取功率检测器的电压电平。这些 ADC 还用于在 VCO 和 APLL 校准期间测量其他内部电压电平，例如 PLL 控制电压。

某些校准（例如 RX IF 滤波器校准）使用内部 IF 环回结构。馈送不同 IF 频率的环回信号，分析 IF 频率响应，并进行适当的电阻器和电容器组调整，以实现所需的截止频率。其他校准（例如 Rx 增益校准）使用内部 RF 环路结构将已知幅度的信号电平从 TX 链馈送到 Rx 链。通过处理 ADC 数据幅度来分析 Rx 增益，并相应地设置 Rx 链偏置以校准增益。

在其他一些校准中，在固件中根据测量的温度和调整后的模拟偏置设置评估固定查找表（LUT，源自标称设计仿真）。

3 校准清单

TI 的毫米波雷达器件支持以下各节中所述的校准。所有校准都可以在射频初始化阶段执行（在上电期间调用 Rflnit() API 时），有些还可以在运行时执行。用户可以使用 AWR_RF_INIT_CALIBRATION_CONF_SB API（在 Rflnit API 前调用）和 AWR_RUN_TIME_CALIBRATION_CONF_AND_TRIGGER_SB API 选择要在 Rflnit 和运行时执行的校准。其中两个校准（APLL 和合成器 VCO 校准）始终在引导时和运行时启用，并且无法禁用。这两个校准以及启用的所有定期运行时校准所需的时间必须在定义帧配置时进行预算。更多详细信息可以在作为毫米波 DFP 封装一部分提供的接口控制文档中找到。

如果在射频初始化阶段禁用校准，则无法在运行时启用。在这种情况下，相应的块始终使用固定设置，并且不会补偿器件工艺变化和温度的变化。

备注

本文档中的“引导时”一词是指射频初始化阶段。

3.1 APLL 校准

APLL（或清理 PLL）是一个闭环 PLL，其将 40Mhz 参考时钟作为输入并生成处理器、数字逻辑以及 ADC、DAC 和 FMCW 合成器所需的时钟。进行 APLL 校准是为了保持系统时钟始终锁定在恒定频率，不论工艺和温度如何。它是在 RF 初始化阶段通过测量 VCO 的控制电压和调整 VCO 调谐来完成的。

这在运行时会周期性地递增重复，以考虑温度漂移。当最后一次校准结果的时间超过 1 秒时，将触发运行时 APLL 校准。由于系统时钟的重要性，用户不能禁用 APLL 校准，且校准周期也不是用户可控的。用户在对帧时序进行编程时应考虑此校准时间。

3.2 合成器 VCO 校准

合成器 VCO 会产生射频频率，校准在引导时完成，当最后一次校准结果的时间超过 1 秒时也会触发。校准算法会测量合成器控制电压 VCO，并始终将这些电压保持在固定范围内。

同样，由于合成器 VCO 频率的重要性，用户不能禁用此校准，校准周期也不是用户可控的。用户在对帧时序进行编程时应考虑此校准时间。

3.3 LO 分布校准

使用一组缓冲器将高频射频时钟分配到 Rx 和 Tx 部分。在 TI 的第一代 MMIC（xWR1243、xWR1642、xWR1443、xWR6843、xWR6443 和 xWR1843）中，有一个基于温度的固定查找表（LUT），用于控制缓冲器的偏置设置。在第二代 MMIC（xWR2243）中，通过结合使用毫米波功率检测器（用于减少工艺变化）和基于温度的查找表的闭环校准来维持和优化缓冲器输出信号摆幅。

3.4 ADC DC 偏移校准

ADC DC 偏移仅在引导时校准一次。在 RF LNA 输入端没有任何信号的情况下进行此校准。在校准期间，对 LNA 输入端接以阻止接收任何 RF 信号，并使用 DFE 统计信息收集测量直流功率。测量的直流偏移被编程到数字 DC 校正块中以进行消除。

3.5 HPF 截止频率校准

HPF1 和 HPF2 高通滤波器仅在引导时校准一次。RX IFA 方波环回用于在 IFA 输入端馈送已知信号音，并测量同一频率下 ADC 输出的 FFT 分量。调谐滤波器，以在所需的截止频率下实现所需的衰减。

3.6 LPF 截止频率校准

LPF1 和 LPF2 低通滤波器仅在启动时校准一次。在 TI 的第 1 代 MMIC（xWR1243/1443/1642/1843/6843/6443）中，IFA 方波回路用于在 IFA 输入端馈送已知提示音，并调谐滤波器以在所需的截止频率下实现所需的衰减。在第 2 代 MMIC（xWR2243）中，根据采样率 DFE 操作模式（复杂 1x/2x/，实时）使用固定查找表。

3.7 峰值检测器校准

峰值检测器旨在为整个雷达芯片提供绝对电压和电源参考。它们可监控射频节点上的电压应力，并量化 TX 输出和射频输入端的输出功率。这可实现准确的射频 BIST 和阻抗检测器测量。为了使这些测量准确，峰值检测器必须针对温度变化进行校准。针对所有临界峰值检测器执行此校准，尤其是用于 TX 功率校准的检测器。

峰值检测器在引导时进行校准，也可以在运行时重新校准。TI 建议在启用了监视器的情况下启用峰值检测器运行时校准。监测电路也使用这些峰值检测器。

3.8 TX 功率校准

执行 TX 功率校准以确保器件恰好在给定配置文件的指定发射功率下进行发射。

TX 功率校准可以在开环功率控制 (OLPC) 或闭环功率控制 (CLPC) 模式下完成。在 OLPC 模式下，TX 级代码基于粗略测量设置，并为每个温度范围生成一个 LUT。最后级代码从 LUT 中挑选，并根据校准时的温度应用于器件。

在 CLPC 模式下，TX 级代码是从粗略 LUT 中挑选出来的，就像在 OLPC 步骤中一样。然后，使用峰值检测器测量实际 TX 功率，并改进 TX 级代码，以实现所需的 TX 功率精度。在许多情况下，CLPC 模式可以更好地控制 TX 输出功率，因为增益是基于再次执行回路测量而更新的。这也导致了有意在 PA 上进行传输和延长校准时间。有关校准时间，请参阅接口控制文档。

可以使用 API 从器件读回用于 TX 功率校准的 LUT。也可以将 LUT 替换为用户编程的 LUT (例如，使用之前从器件读回的 LUT)。节 7.8 中包含了用于读取和写入 TX 功率校准 LUT 的 API。

备注

在 CLPC 模式下，在运行时间校准事件后，用于 TX 功率校准的 LUT 可由器件更新。如果需要，可以从器件读回更新后的 LUT。

启动时对所有已启用的 TX 执行 TX 功率校准，且可以在运行时再次执行。在运行时重新校准时，TX 功率校准是按配置文件、按 TX 完成的。

3.9 RX 增益校准

对 RX RF 增益进行校准，以确保在温度变化时保持整体 RX 增益。在配置任何配置文件之前，在引导时测量一次 RF 增益。测量增益时的引导时温度也被存储以供运行时重新校准期间使用。

使用校准时的器件温度、引导时的温度和引导时测得的 RX RF 增益计算配置文件的当前射频增益。RX 增益的变化在 RX IFA 和 DFE 中得到补偿，以实现配置文件所需的总体增益。

可以使用 API 从器件读回用于 RX 增益校准的 LUT。也可以将 LUT 替换为用户编程的 LUT (例如，使用之前从器件读回的 LUT)。节 7.9 中介绍了用于读取和写入 RX 增益校准 LUT 的 API。

3.10 IQ 失配校准

TI 的 MMIC 有一个复杂的接收器链，每个接收器都有可用的 I 和 Q 通道。RF 环回结构用于测量任何 IQ 间增益和相位失配并对其进行校正。此校准仅在 RfInit (引导时) 进行。

3.11 TX 移相器校准

AWR1843 和 AWR2243 器件可以 5.625 度的步长配置发射相位，并且有 64 种代码设置可用于覆盖 0 到 360 度的相移。为了提供与每个代码 (5.625 度 * 代码) 相对应的准确相移，可以在 RF INIT 使用射频环回结构校准移相器。这是在引导时完成的。

要纳入整个温度范围内的校正和用户为获得更高的精度而进行的额外外部校准，请参阅[级联一致性和移相器校准应用手册](#)。

4 校准对增益和相位的影响

随着器件温度的变化，RX 和 TX 模块的增益也会发生变化。如果增益设置未在温度范围内进行校正，则 Rx 和 Tx 增益会随着温度升高而继续降低。例如，在 AWR2243 器件上，固定增益设置的 Rx 增益变化约为每 10 摄氏度温度变化 0.4dB。固定偏置设置和 0dB 回退场景的 Tx 增益变化为每 10 摄氏度温度变化 0.2dB。为了减少这种增益随温度变化的影响，可以在周期性模式或由用户应用程序根据温度变化发出的单次模式中使用运行时间校准。

完成校准调整后，Rx 或 Tx 增益或相位可能会发生阶跃变化。增益的阶跃变化取决于校准引起的增益代码的变化。RX 增益中的一个增益代码变化会导致增益变化 2dB。由于相同的校准代码应用于单个 MMIC 内的所有接收器或发射链，因此通道之间的增益/相位失配变化最小。但是，校准前后的绝对增益/相位可能不同。

一些依赖于帧间相干性或幅度/相位一致性的处理算法（例如历史静态杂波估计）可能对校准导致的绝对增益/相位的突变很敏感。通过在校准后重置其估计值以解决这一问题。在单芯片配置中，如果帧之间需要增益/相位相干，则可以避免周期性运行时间校准。应用程序可以在一次校准模式下使用运行时间校准，如节 6.3 所述。该应用程序可以监控内部温度，如果温度发生显著变化（例如 30°C 变化），则可以发出一次校准。此时，增益和相位会随后续的帧而发生变化，因此如果应用程序使用来自先前帧的任何相位估计，则必须重置算法。

在级联用例中，多个 MMIC 之间的增益/相位失配变得至关重要，一个 MMIC 中的绝对增益/相位变化可能会导致多个 MMIC 之间的失配。为了应对这种变化，请参阅级联相干性和移相器校准应用说明（<https://www.ti.com/lit/pdf/spracv2>）。

5 干扰对校准的影响和校准引起的辐射

当为校准执行内部测量时，来自器件外部的强干扰可能会影响测量并降低校准质量。大多数校准都对此类干扰表现稳健：Tx 功率校准、直流偏移校准、APLL 校准、VCO 校准、LO 分布校准、HPF/LPF 校准和功率检测器校准不会受到高功率电平 ($< -10\text{dBm}$) 带内干扰的影响。所有运行时间校准也很稳健，都能承受如此大的干扰。

如果在测量期间存在带内干扰，则某些校准 (包括 Rx 增益启动时间校准、Rx IQ 失配启动时间校准和移相器校准) 可能会受到影响。仅在 Rfinit (启动时间) 期间执行这些校准。仅在客户工厂的无干扰环境中执行这些操作以避免任何干扰导致的损坏，并使用器件校准数据保存和恢复 API，将这些信息注入容易发生干扰的现场操作器件中。下列步骤展示了此方法：

1. 在预计不会产生干扰的干净工厂环境中对传感器执行所有 Rfinit 校准。
2. 使用“AWR_CAL_DATA_SAVE_SB”和“AWR_PHASE_SHIFTER_CAL_DATA_SAVE_SB” API 将 Rfinit 校准结果保存在传感器的非易失性存储器上。
3. 安装传感器后，在传感器运行期间，会使用“AWR_RF_INIT_CALIBRATION_CONF_SB” API 在 Rfinit 中禁用 Rx IQ 失配、Rx 增益校准和移相器校准。这是在发出 Rfinit API 之前调用的。
4. 调用链接到之前存储的校准文件的“AWR_CAL_DATA_RESTORE_SB”和“AWR_PHASE_SHIFTER_CAL_DATA_RESTORE_SB” API。
5. 完成恢复后，可以调用 Rfinit API 来执行其他启用的校准。

为某些启动校准 (Tx 功率启动校准、Tx 移相器启动校准和 Rx IQMM 启动校准) 启用 TX 功率放大器。这导致在此过程中会在空气中发射一些信号。如果这引起传感器的任何监管标准问题，那么可以扩展上述保存-恢复方案以避免在启动期间出现这些辐射。为此，作为上述序列中步骤 3 的一部分，也应禁用 Tx 功率启动校准。

CLPC 模式下的 TX 输出功率运行时间校准也启用了 TX 功率放大器。用于此啁啾校准的 TX 功率回退设置与配置文件配置中的设置相同，因此在此运行时间校准期间发出的总功率与同一配置文件的常规啁啾相同。然而，校准啁啾扫描带宽在 75 - 100Mhz 之间，因此频谱密度可能与功能啁啾不同。如果这是辐射问题，则可以将 TX 功率运行时间校准设置为 OLPC 模式，其中不涉及传输。

6 安排运行时间校准和监控

器件从相应的 API 消息接收所需的啁啾和帧配置，并相应地安排啁啾的传输。啁啾根据已编程的配置以突发脉冲或帧的形式传输。

所有定期校准和监控都由器件在每一帧的大帧间（或突发间，对于高级帧）的空闲时间段内进行安排。一次模式下的运行时间校准必须根据内部温度传感器读数由应用程序手动安排和触发。必须在打算对帧进行更改之前触发校准。可以根据应用的需要启用或禁用单次监控和校准。校准和监控的周期可通过两个可编程参数进行配置：**CALIB_MON_TIME_UNIT** 和 **CALIBRATION_PERIODICITY**。

每个 **CALIB_MON_TIME_UNIT** 帧（由用户编程）执行一个涵盖所有已启用的监视器的监视周期。因此：

$$\text{MonitoringPeriod (in } \mu\text{s)} = \text{FramePeriod (in } \mu\text{s)} \times \text{CALIB_MON_TIME_UNIT} \quad (1)$$

定期校准（除 APLL 和合成器 VCO 校准之外）以可配置的 **CALIB_MON_TIME_UNIT** 倍数进行。此倍数是使用 **CALIBRATION_PERIODICITY** 参数配置的。

$$\text{CalibrationPeriodicity (in } \mu\text{s)} = \text{MonitoringPeriod (in } \mu\text{s)} \times \text{CALIBRATION_PERIODICITY} \quad (2)$$

备注

APLL 和合成器 VCO 校准总是在每 1 秒后的下一个可用空闲周期内进行；这是主机无法控制的。
APLL 和合成器 VCO 校准始终是启用的。

CALIB_MON_TIME_UNIT 的值必须足够大，以容纳所有已启用的监视器、所有已启用的定期运行时间校准和一些软件开销。即使未必在每个监测周期都进行校准，但在选择 **CALIB_MON_TIME_UNIT** 时仍必须对其进行估算。

在每次 **CALIBRATION_PERIODICITY** 时，处理器都会读取温度并在需要时执行校准更新。仅当温度与上次校准时的温度相差 ± 10 摄氏度时，才会进行此更新。仅当温度与上次更新时的温度相差 ± 20 摄氏度时，才会进行 LO 分布校准更新。

该温度测量和校准在帧（或突发脉冲）之间的空闲时间发生。如果任何校准导致器件寄存器更新，则通过异步事件消息将校准更新通知主机。

器件在每帧（或突发脉冲）开始前确定可用空闲时间，以确保有足够的空闲时间来完成每次校准。

图 6-1 显示了一个示例，其中 **CALIB_MON_TIME_UNIT** 为 2，**CALIBRATION_PERIODICITY** 为 3。请注意，在多个帧间空闲时间内都可以进行监控活动。有关编程 **CALIB_MON_TIME_UNIT** 和 **CALIBRATION_PERIODICITY** 的详细示例，请参阅 [毫米波 DFP 中的接口控制文档](#)。

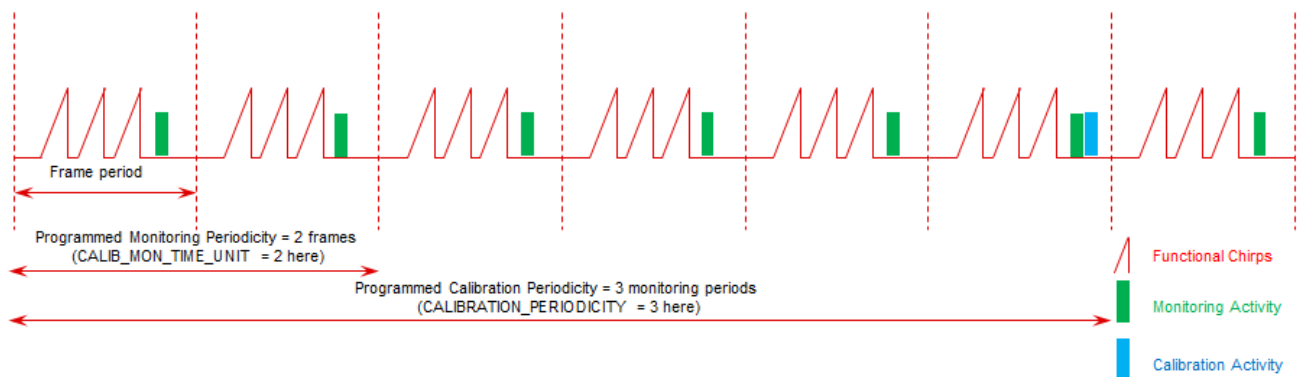


图 6-1. 帧间空闲时间期间的校准和监控活动

6.1 选择 **CALIB_MON_TIME_UNIT**

第一步是计算每帧可用的总空闲时间。对于高级帧，这包括所有突发间空闲时间、子帧间空闲时间和帧间空闲时间。从这个数字开始，应该保留 $100\mu\text{s}$ ，以便为下一帧留出准备时间。

下一步是计算已启用的所有定期校准、已启用的所有监视器和软件开销的时长。[附录 A](#) 中列出了每次监控和校准的时长。

然后，`CALIB_MON_TIME_UNIT` 的最小允许值是在每帧可用空闲时间中容纳上述时长所需的帧数。窗口看门狗的软件开销取决于 `CALIB_MON_TIME_UNIT`，因此该计算必须是迭代的。

根据应用的要求，可以将 `CALIB_MON_TIME_UNIT` 选为任何高于此值的数字。有关校准时间的一些示例计算以及如何配置 `CALIB_MON_TIME_UNIT`，请参阅接口控制文档。

6.2 选择 `CALIBRATION_PERIODICITY`

校准周期必须至少为 1 秒或更长。`CALIBRATION_PERIODICITY` 的最小允许值为：

$$\text{CALIBRATION_PERIODICITY} \geq \text{CEIL}(1/(\text{FramePeriod (in s)} \times \text{CALIB_MON_TIME_UNIT})) \quad (3)$$

有关校准时间的一些示例计算以及如何配置 `CALIBRATION_PERIODICITY`，请参阅接口控制文档。

6.3 应用程序控制的一次校准

在用户不希望器件固件自动触发定期校准的场景中，应用程序可以使用一次校准功能，它可以控制校准必须执行的实例以及增益值的变化。应用程序可以使用内部温度传感器读数触发一次校准，或者如果预计测量周期很短并且预计在测量期间温度没有明显变化，则可以在开始雷达测量之前总是触发该校准。当触发一次校准模式时，根据“ONE_TIME_CALIB_ENABLE_MASK”字段中配置的位触发各种射频/模拟方面的校准。响应采用异步事件的形式。如果启用，在任何正在进行的 FTTI 循环完成后执行校准，并且校准结果从下一个 FTTI 开始生效。

一次校准有两种使用方式：

1. 不带温度指数覆盖的一次校准；在此模式下，当应用程序触发一次校准时，固件会测量内部温度并根据测量的温度设置增益指数。该应用可以控制校准的时间，但不能控制固件选择的确切增益设置。
2. 带温度指数覆盖的一次校准：此模式在 xWR2243 器件中可用。在此模式下，除了控制校准时间外，应用程序还选择增益指数由固件选择，而与内部温度读数无关。这样，应用就可以完全控制增益变化。通常仅级联环境需要此模式来确保多个器件的通道之间的增益和相位失配以可预测的方式变化。

7 软件校准可控性

本节列出了 mmWaveLink 中可用的校准相关软件 API。AWR1xx 雷达接口控制文档中提供了关于这些 API 的最新信息。

7.1 校准和监控频率限制

rIRfSetCalMonFreqLimitConfig 函数可用于对校准和监控的射频频率下限和上限进行编程。这些限制适用于所有 TX。TI 建议改用 rIRfTxFreqPwrLimitConfig 函数，因为它可实现更大的灵活性。

备注

如果同时调用了 rIRfSetCalMonFreqLimitConfig 和 rIRfTxFreqPwrLimitConfig 函数，则后调用的函数将决定在校准和监控期间使用的限制。

7.2 校准和监控 TX 频率和功率限制

用户可以选择要在校准和监控期间使用的频段和 Tx 功率级别。这是使用 rIRfTxFreqPwrLimitConfig API 完成的。有效线性调频脉冲的 Tx 功率级别和线性调频脉冲频率范围由 Profile Config 选择。这两者在固件中不会自动相互关联，因此用户可以选择对校准和有效线性调频脉冲使用相同或不同的设置。

为了获得最佳校准精度，TI 建议始终使用 0-dB 回退的 Tx 功率设置进行校准/监控，即使有效线性调频脉冲使用更高的回退设置。校准频率范围可以与有效线性调频脉冲频率范围保持一致。

如果在校准期间使用 0-dB 回退设置会影响发射要求，则 TI 建议在工厂环境中使用 0-dB 回退执行 Tx 输出功率校准，并在现场操作中使用校准的保存/恢复功能。有关保存/恢复流程步骤的详细信息，请参阅节 5。在工厂校准期间，可以使用 0db 回退，并且

保存校准，在操作期间 Rflnit 校准被禁用，保存的校准结果可以恢复。即使校准是使用 0dB 回退完成的，功能性线性调频脉冲仍然可以使用大于 0dB 的回退。

7.3 校准状态报告

7.3.1 射频初始化校准完成

调用 rIRfInit 时，将运行引导时校准，应用程序应等待射频初始化/校准完成异步事件 AWR_AE_RF_INITCALIB_STATUS_SB。

此报告指示所有启用的引导时校准的通过/失败状态，以及是否有任何校准数据由于校准而在硬件中更新。此报告还包含执行校准的时间戳，以及校准时测量的温度（这是位于 TX 和 RX 通道附近的温度传感器的读数平均值）。

7.3.2 运行时校准状态报告

如果使用 rIRfRunTimeCalibConfig API 启用了校准报告，在完成任何运行时校准（一次性和周期性）后，毫米波器件会发送 AWR_RUN_TIME_CALIB_SUMMARY_REPORT_AE_SB 异步事件消息。

此报告指示每个启用的运行时校准的状态，以及是否有任何校准数据由于校准而在硬件中更新。此报告还包含执行校准的时间戳，以及校准时测量的温度（这是位于 TX 和 RX 通道附近的温度传感器的读数平均值）。

7.3.3 校准/监控时序故障状态报告

如果监控和校准总时间无法放入一个 CALIB_MON_TIME_UNIT，则 mmWave 器件会发送 AWR_CAL_MON_TIMING_FAIL_REPORT_AE_SB 异步事件消息。

当存在运行时违规（即无法在一个 CAL_MON_TIME_UNIT 中执行监控和校准）时，也会发送此报告。

7.4 对 CAL_MON_TIME_UNIT 进行编程

使用 rIRfSetCalMonTimeUnitConfig 函数设置 CALIB_MON_TIME_UNIT。CALIB_MON_TIME_UNIT 是基本的校准和监控时间单位，决定了各个监控器周期性执行的时间段。

7.5 校准周期性

CALIBRATION PERIODICITY 参数由 rIRunTimeCalibConf API 设置。此参数用于控制两次运行时间校准之间的总间隔时间。

7.6 射频初始化校准

rIRfInitCalibConfig 函数可用于控制调用 rIRfInit 时执行的校准集。默认情况下，所有校准都在射频初始化时执行。必须在调用 rIRfInit 之前调用该函数。

7.7 运行时间校准

rIRfRunTimeCalibConfig 函数可用于：

- 瞬时触发一次校准
- 安排周期性运行时间校准
- 配置校准周期
- 启用校准总结要报告
- 配置 TX 功率校准模式 (OLPC+CLPC 或仅 OLPC)

可以在成帧过程中发出运行时间校准 API；固件在当前 FTTI 周期结束时在内部执行校准，并将更改应用于下一个 FTTI 中的帧。

7.8 覆盖 TX 功率校准 LUT

可以使用 rITxGainTempLutGet 函数读回用于 TX 功率校准的 LUT。这将返回应用于给定配置文件的 TX 功率校准的查找表。只有在器件中配置了配置文件之后，才能调用该函数。

LUT 结构在 AWR1xx 雷达接口控制文档中进行了描述。给定配置文件的 LUT 由每个 TX 的一组 (19 个) TX 增益代码组成，每个代码对应一个特定的 10 度温度区间。每个 TX 增益代码是一个 6 位数字，较高的值对应较高的增益。

如果启用了 CLPC 模式，则由于运行时校准，器件可能会自动更新 LUT 中的条目。

rITxGainTempLutSet 函数可用于将器件用于 TX 功率校准的 LUT 替换为一组不同的增益代码。对于需要替换 LUT 的每个配置文件，应调用此函数一次。只有在器件中配置了配置文件之后，才能调用该函数。

7.9 覆盖 RX 增益校准 LUT

可以使用 rIRxGainTempLutGet 函数读回用于 RX 增益校准的 LUT。这将返回应用于给定配置文件的 RX 增益校准的查找表。只有在器件中配置了配置文件之后，才能调用该函数。

LUT 结构在 AWR1xx 雷达接口控制文档中进行了描述。给定配置文件的 LUT 由一组 (19 个) RX 增益代码组成，每个代码对应一个特定的 10 度温度区间。每个 RX 增益代码又分为 IF 增益代码和 RF 增益代码。

rIRxGainTempLutSet 函数可用于将器件用于 Rx 增益校准的 LUT 替换为一组不同的增益代码。对于需要替换 LUT 的每个配置文件，应调用此函数一次。只有在器件中配置了配置文件之后，才能调用该函数。

7.10 检索和恢复校准数据

rIRfCalibDataStore 和 rIRfCalibDataRestore 函数可从器件中检索和重新编程所有校准数据。这些 API 可用于在工厂将所有校准数据存储到非易失性存储器中，并在每次上电时恢复它们。

校准数据由 3 个块组成，每个块 228 个字节。rIRfCalibDataStore 函数一次从器件读取一个校准数据块，而 rIRfCalibDataRestore 函数一次将一个校准数据块恢复到器件中。

必须在调用 rIRfInit 之前调用 rIRfCalibDataRestore API。

校准数据经正确恢复并验证后，器件将发出 AWR_AE_RF_INITCALIB_STATUS_SB 报告，指示基于恢复的校准数据的校准结果。

8 参考文献

- [毫米波雷达接口控制文档](#)

A 校准和监控时长

A.1 引导时校准时长

有关完成每次引导时校准、运行时校准和监控所需的时长，请参阅接口控制文档的 *校准和监控时长* 章节。除了每次校准和监控所用的时间外，固件还有一些固定开销，在计算 FTTI 中的总帧间时间要求时必须考虑这些开销。在接口控制文档的 *校准和监控时长* 章节中可以找到这些内容。

修订历史记录

注：以前版本的页码可能与当前版本的页码不同

Changes from Revision A (November 2020) to Revision B (November 2021)	Page
• 更新了“校准目的”章节。.....	3
• 更新了“TX 功率校准”章节。.....	7
• 更新了“校准对增益和相位的影响”章节。.....	8
• 更新了“干扰对校准的影响和校准引起的辐射”章节。.....	9
• 更新了“安排运行时间校准和监控”章节。.....	10
• 新增了“应用程序控制的一次校准”章节.....	12
• 更新了“运行时间校准”章节。.....	14

重要声明和免责声明

TI“按原样”提供技术和可靠性数据（包括数据表）、设计资源（包括参考设计）、应用或其他设计建议、网络工具、安全信息和其他资源，不保证没有瑕疵且不做任何明示或暗示的担保，包括但不限于对适销性、某特定用途方面的适用性或不侵犯任何第三方知识产权的暗示担保。

这些资源可供使用 TI 产品进行设计的熟练开发人员使用。您将自行承担以下全部责任：(1) 针对您的应用选择合适的 TI 产品，(2) 设计、验证并测试您的应用，(3) 确保您的应用满足相应标准以及任何其他功能安全、信息安全、监管或其他要求。

这些资源如有变更，恕不另行通知。TI 授权您仅可将这些资源用于研发本资源所述的 TI 产品的应用。严禁对这些资源进行其他复制或展示。您无权使用任何其他 TI 知识产权或任何第三方知识产权。您应全额赔偿因在这些资源的使用中对 TI 及其代表造成的任何索赔、损害、成本、损失和债务，TI 对此概不负责。

TI 提供的产品受 [TI 的销售条款](#) 或 [ti.com](#) 上其他适用条款/TI 产品随附的其他适用条款的约束。TI 提供这些资源并不会扩展或以其他方式更改 TI 针对 TI 产品发布的适用的担保或担保免责声明。

TI 反对并拒绝您可能提出的任何其他或不同的条款。

邮寄地址：Texas Instruments, Post Office Box 655303, Dallas, Texas 75265

Copyright © 2022，德州仪器 (TI) 公司