

设计目标

输入		电源
V_{sig} (最小值)	$V_{baseline}$ (最大值)	V_{CC}
500mVpp	4.75V	5V

设计说明

该设计指南介绍了如何对不断变化的直流基线分量所叠加的交流波形进行过零检测，例如来自光电二极管、无线接收器、接收线圈或具有直流偏移的传感器放大器输出的信号。

比较器基准电压是根据不断变化的直流偏移分量（偏移）的平均值而动态创建的，并以交流信号的中点为中心。实际的过零检测就是对产生的基准电压和包含交流分量的原始信号进行比较。

为了使电路正常工作，必须满足以下条件：

- 信号频率必须明显高于基线电压的任何变化（至少高 10 倍）。
- 信号应围绕波形中点对称，例如正弦波、50% 占空比方波或 NRZ 数字波形。
- 信号幅度必须足以抵消任何新增迟滞和比较器输入失调电压。

该应用选择了 TLV7011。TLV7011 具有足够低的传播延迟 (260ns)、带轨至轨输入的推挽输出和低电源电流 (5 μ A)。低输入偏置电流 (典型值为 5pA) 允许其由高阻抗源 (例如无源传感器) 直接驱动，并使用大电阻器和小容值滤波电容器。TLV7031 可帮助较低功率和较低频率的应用 (< 100kHz) 减小功耗。在更低的频率 (< 5kHz) 下，TLV3691 可最大限度地降低能耗 (< 100nA)。

图 1-1 所示为电路原理图。

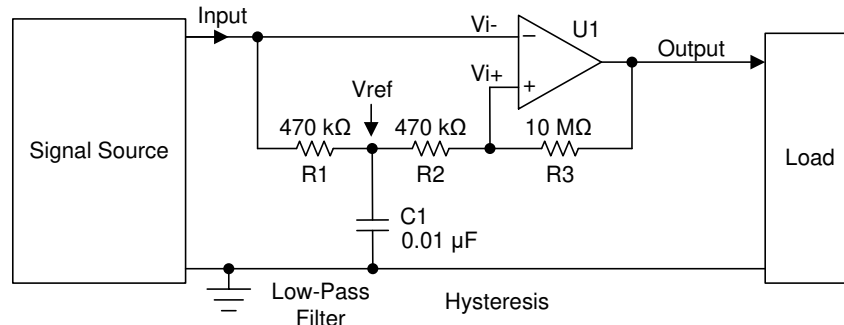


图 1-1. 使用动态基准的输入信号处理器

信号源由叠加在缓慢变化的直流偏移（基线）上的交流信号组成。RC 网络 (C_1 和 R_1) 形成一个低通滤波器来提供动态基准电压 V_{ref} ，它“跟踪”偏移而不是叠加的交流信号。它被设计为一阶低通滤波器，其截止频率远高于基线偏移频率，但远低于交流信号频率。 V_{ref} 电压被传递到比较器的同相输入电压 V_{i+} 上，并且包含交流分量的未滤波输入信号被施加到反相输入 V_{i-} 上。因此，输入信号的滤波基线偏移在输入端被抵消，只有交流信号用于产生二进制输出。

R_2 和 R_3 带来额外的迟滞，使电路在处理噪声信号时更加稳健。如果不需要迟滞， R_2 可为 0 欧姆，并可移除 R_3 。

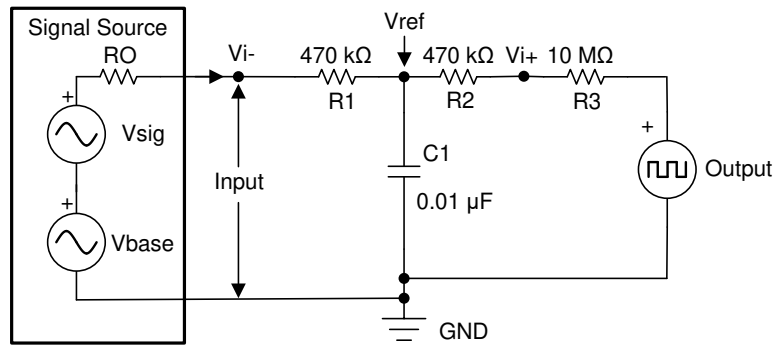


图 1-2. 传感器信号处理器等效电路

图 1-2 展示了图 1-1 的一个等效电路。输入偏置电流 (pA) 已忽略不计，因此省略了 U1 的输入。信号源由两部分组成：实际交流输入信号 V_{sig} 和直流基线电压 V_{base} 。源内部输出阻抗表示为 R_0 。U1 输出表示为方波电压源，可在 0V 和 V_{cc} 之间切换。

动态基准节点 V_{ref}

图 1-3 所示为 V_{ref} 节点的简化等效电路。输出电压源已被省略，因为其频率远高于截止频率。然而，输出信号的不对称性会产生直流偏移电压 V_{offset} ，稍后将对其进行描述。

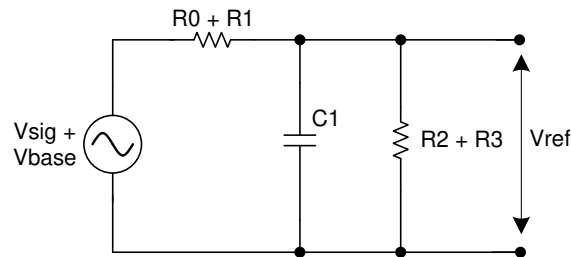


图 1-3. 动态基准节点 V_{ref}

图 1-4 展示了图 1-3 进一步简化的等效电路。

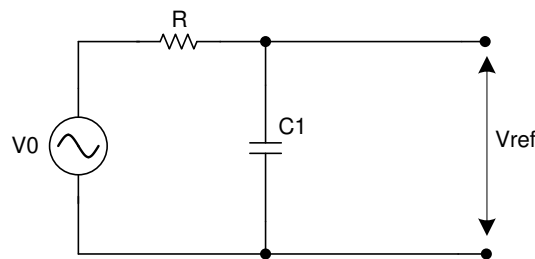


图 1-4. 简化基准节点 V_{ref}

其中 方程式 1 定义了 R 和 v_0 。

$$v_0 = \frac{R_2 + R_3}{(R_0 + R_1 + R_2 + R_3)} \times (V_{base} + V_{sig}) \quad (1)$$

• 其中： $R = (R_0 + R_1) \parallel (R_2 + R_3)$

同样在 方程式 2 中， f_0 为截止频率，这对于电路的运行至关重要。 f_0 必须高于基线频率，但明显低于交流信号频率。

$$f_0 = \frac{1}{2 \times \pi \times R \times C_1} \quad (2)$$

$$f_0 = \frac{1}{2 \times \pi \times ((R_0 + R_1) \parallel (R_2 + R_3)) \times C_1} \quad (3)$$

添加迟滞会增加 DC 偏移分量电压 V_{offset} ，由输入信号和比较器输出引入。从信号源消除 V_{sig} ，我们得到 [方程式 1](#)。

直流偏移电压 V_{offset} 主要由比较器二进制输出引入。输入信号项 V_{sig} 已忽略，因为它远远超过截止频率。

$$V_{ref} = v_o + V_{offset} \quad (4)$$

$$V_{ref} = \frac{R_2 + R_3}{R_0 + R_1 + R_2 + R_3} \times V_{base} + V_{offset} \quad (5)$$

反相输入节点 V_{i-}

[图 1-5](#) 展示了源自 [图 1-2](#) 的 V_{i-} 的一个等效电路。由于频率较高，输出电压源已忽略。

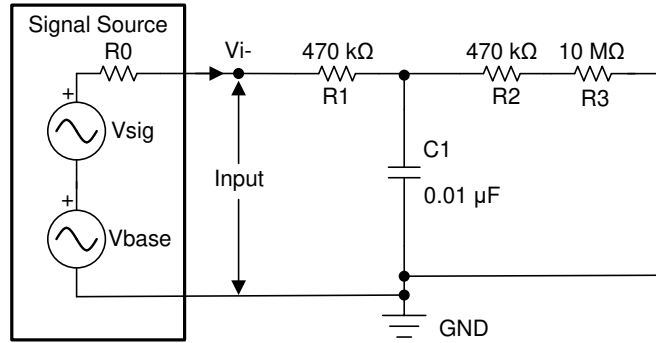


图 1-5. 反相输入节点 V_{i-}

[图 1-6](#) 将输入信号路径和基线路径分开从而进一步简化分析。它利用了这样一个事实，即 C_1 的阻抗在输入信号频率 f_{sig} 处小到可以忽略不计，但在基线频率 f_{base} 处要大得多。

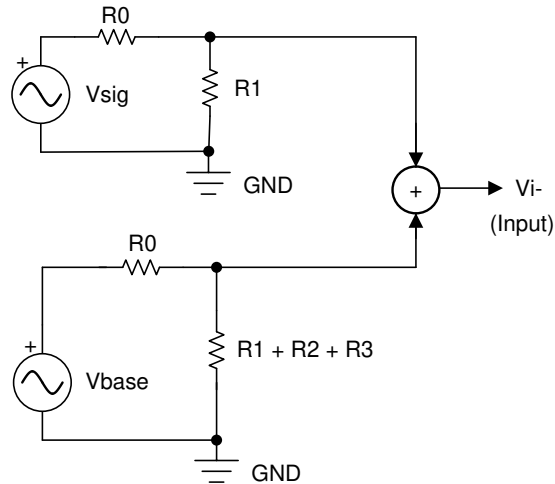


图 1-6. 反相输入节点 V_{i-} (分开的路径)

$$V_{i-} = \frac{R_1 + R_2 + R_3}{R_0 + R_1 + R_2 + R_3} \times V_{env} + \frac{R_1}{R_0 + R_1} \times V_{sig} \quad (6)$$

[方程式 6](#) 显示了 [图 1-6](#) 的计算结果。

同相输入节点 V_{i+}

图 1-7 展示了同相输入路径的等效电路，其源自图 1-2。方程式 7 和方程式 8 分别显示输出为“低” (0V) 和“高” (V_{CC}) 时的幅度方程。

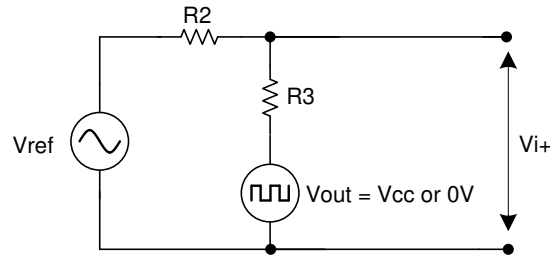


图 1-7. 同相输入节点 V_{i+}

$$V_{i+} = \frac{R_3}{R_2 + R_3} \times V_{ref} \quad \text{When Output} = 0 \text{ V} \quad (7)$$

$$V_{i+} = \frac{R_3}{R_2 + R_3} \times V_{ref} + \frac{R_2}{R_2 + R_3} \times V_{CC} \quad \text{When Output} = V_{CC} \quad (8)$$

用方程式 9 中定义的分量代替 V_{ref} ，同相输入节点 V_{i+} 可用基线 V_{base} 和修改后的失调电压 V'_{offset} (后跟迟滞项方程式 9) 表示。

$$V_{i+} = \frac{R_3}{R_0 + R_1 + R_2 + R_3} \times V_{base} + V_{offset} + \frac{R_2}{R_2 + R_3} \times V_{CC} \times [0,1] \quad (9)$$

最大频率

比较器的理论切换频率最大值 (f_{toggle}) 可由正传播延迟 (t_{PLH})、输出上升时间 (t_r)、负传播延迟 (t_{PHL}) 和输出下降时间 (t_f) 总和的倒数决定，如方程式 10 所示。比较器对较大的输入信号响应更快，因此传播延迟时间应反映施加到输入的实际过驱量 (交流信号)。当输入过驱小于 100mVpp 时，可能会出现较大的传播延迟变化。使用超慢传播时间进行最坏情况分析。

$$f_{toggle} = \frac{1}{t_{PLH} + t_r + t_{PHL} + t_f} \quad (10)$$

对于 TLV7011，理论工作频率最大值为 1.7MHz，如方程式 11 所示，对于较低功耗的 TLV7031，该频率可达 166kHz，而对于慢得多的毫微功耗的 TLV3691，该频率可达 11.6kHz。

$$f_{toggle} = \frac{1}{310ns + 5ns + 260ns + 5ns} = 1.7 \text{ MHz} \quad (11)$$

上述公式未考虑输出波形失真或器件到器件的变化。TI 建议在远低于理论限值的情况下运行器件，并与计算的传播延迟值至少留有 50% 的余量，以确保可靠运行。比较器越快，实际过零点和输出转换之间的相位滞后将减小，但所需的静态电源更多。

上电行为

需要注意的是，在电路第一次上电时，或第一次应用来自 0V 的输入信号时，滤波电容需要一段时间才能充电。在此期间，输出不会转换。这可能需要低通滤波器组件、初始输出状态和所选信号阈值的 RC 组合的多个时间常数。

结论

如果我们选择的 R_3 值明显大于 R_1 和 R_2 的总和，则 V_{base} 项将被抵消。现在我们已经成功地从比较器操作中移除了基线项 V_{base} ，只有输入信号电压 V_{sig} 和生成的电压 V_{ref} 用于产生比较器输出。

设计仿真

输入信号频率 f_{sig} 设置为 11kHz，基线频率 f_{base} 设置为 2.5V 之上的 0.5Hz。低通滤波器的截止频率设置为 3.6Hz。

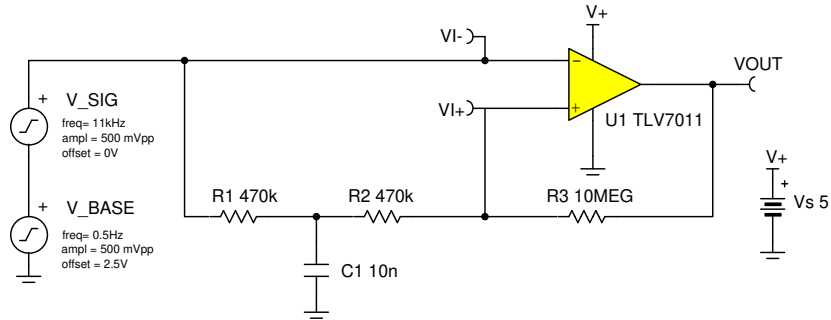


图 1-8. 电路仿真原理图

动态仿真结果 (输出)

图 9 所示为包括输入/输出端子和关键节点的仿真结果。

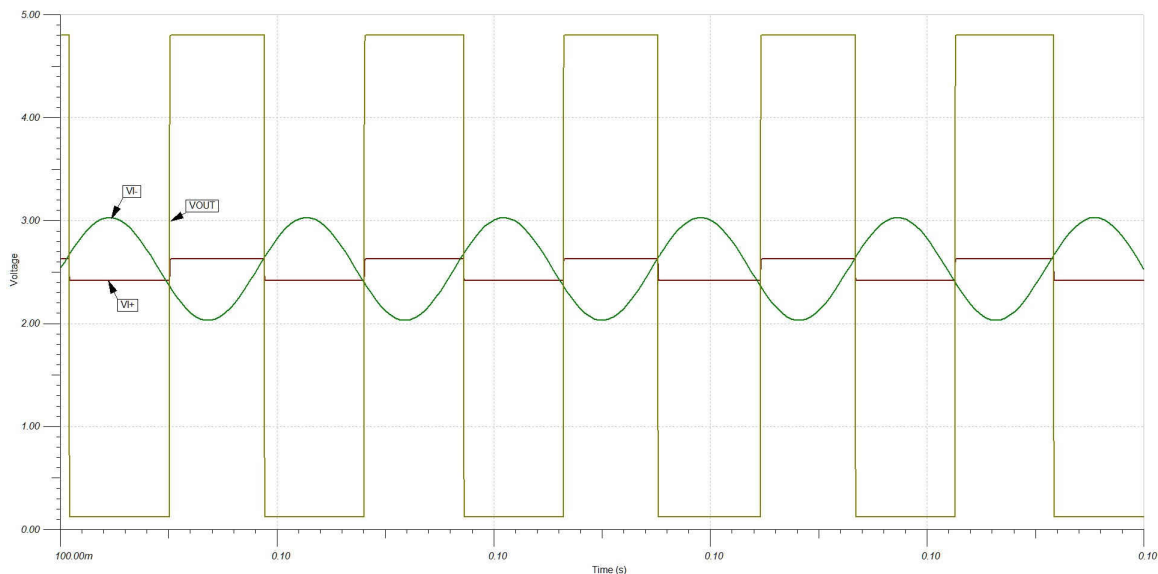


图 1-9. 仿真波形

设计说明

- 我们已经介绍了电路如何与等效电路一起工作。截止频率 f_0 的选择对电路工作至关重要。仿真中显示的一个工作示例，可作为进一步定制的起点。
- 在仿真示例中，截止频率 f_0 设置为 3.6Hz， V_{base} 频率设置为 0.5Hz，输入信号频率设置为 11kHz。

设计参考资料

请参阅《模拟工程师电路说明书》，了解有关 TI 综合电路库的信息。

请参阅《具有迟滞功能的反相比较器电路》(SNOA997)，了解有关迟滞的更多信息。

请参阅 TINA-TI™ 电路仿真文件 (针对此电路) SNOM706。

请参阅《采用比较器的过零检测电路 (以接地作为参考)》(SNOA999)，了解接地参考过零检测器。

设计特色比较器

TLV7011	
V_S	1.6V 至 5.5V
I_{CC}	5 μ A
I_{sc}	65mA
t_p	260ns
I_b	5pA
CMRR	78dB
PSRR	78dB
f_{toggle} 理论值	1.7MHz
TLV7011	

设计备选比较器 (低功耗)

TLV7031	
V_S	1.6V 至 6.5V
I_{CC}	315nA
I_{sc}	29mA
t_p	3 μ s
I_b	2pA
CMRR	73dB
PSRR	77dB
f_{toggle} 理论值	166kHz
TLV7031	

设计备选比较器 (超低功耗)

TLV3691	
V_S	0.9V 至 6.5V
I_{CC}	75nA
I_{sc}	42mA
t_p	24 μ s
I_b	8pA
PSRR	< 54dB
f_{toggle} 理论值	11.6kHz
TLV3691	

重要声明和免责声明

TI“按原样”提供技术和可靠性数据（包括数据表）、设计资源（包括参考设计）、应用或其他设计建议、网络工具、安全信息和其他资源，不保证没有瑕疵且不做任何明示或暗示的担保，包括但不限于对适销性、某特定用途方面的适用性或不侵犯任何第三方知识产权的暗示担保。

这些资源可供使用 TI 产品进行设计的熟练开发人员使用。您将自行承担以下全部责任：(1) 针对您的应用选择合适的 TI 产品，(2) 设计、验证并测试您的应用，(3) 确保您的应用满足相应标准以及任何其他功能安全、信息安全、监管或其他要求。

这些资源如有变更，恕不另行通知。TI 授权您仅可将这些资源用于研发本资源所述的 TI 产品的应用。严禁对这些资源进行其他复制或展示。您无权使用任何其他 TI 知识产权或任何第三方知识产权。您应全额赔偿因在这些资源的使用中对 TI 及其代表造成的任何索赔、损害、成本、损失和债务，TI 对此概不负责。

TI 提供的产品受 [TI 的销售条款](#) 或 [ti.com](#) 上其他适用条款/TI 产品随附的其他适用条款的约束。TI 提供这些资源并不会扩展或以其他方式更改 TI 针对 TI 产品发布的适用的担保或担保免责声明。

TI 反对并拒绝您可能提出的任何其他或不同的条款。

邮寄地址：Texas Instruments, Post Office Box 655303, Dallas, Texas 75265

Copyright © 2022，德州仪器 (TI) 公司