



引言：

随着信号隔离在许多工业和汽车应用中的使用增加，对隔离电源的需求也增加了。一旦隔离栅任一侧的电源短路，隔离带来的好处就会丧失。同时，如果设计隔离电源子系统时不考虑仔细，则会影响整体系统性能，如电源传输效率低导致的温升、辐射导致的数据损坏等。为了简化隔离式 CAN 子系统的设计过程，本文档提供了多种隔离 CAN 信号和电源的方案（分立式和集成式）。

隔离电源的分立式实现：

图 1 所示为隔离式 CAN 子系统的分立式信号和电源隔离方案的示例。隔离式 CAN 功能是通过一个数字隔离器 ISO7721 以及一个带灵活数据速率和故障保护的 CAN 收发器 TCAN1042H 来实现的，其中数字隔离器在每个方向为发送 (TXD) 和接收 (RXD) 信号提供一个通道。

SN6501 是一款推挽式变压器驱动器，可与外部变压器、整流二极管和 LDO 结合使用以产生隔离电源。根据调节需要，LDO 为可选件。对于变压器初级侧最高 350mA 的变压器驱动器电流而言，SN6501 足以满足要求。如果需要更大的驱动电流，1A 驱动电流的 SN6505A 或者 SN6505B 可能更合适。

将图 1 中的分立式隔离器和 CAN 替换为隔离式 CAN 器件，则可实现如图 2 所示的简化信号链。隔离式电源解决方案与之前的分立式实现方案相同。本设计中的隔离式 CAN 器件 ISO1042 使器件数量减少了一个，缩短了循环时间，同时提供了高级别的保护。该解决方案具有先前分立解决方案的所有优点，却没有任何其他缺点。

如果系统中有多多个隔离式 CAN 器件由同一个隔离式电源供电，则该架构可使信号链部分变得紧凑，因为 LDO 的输出可用于为所有隔离式 CAN 器件供电。TIDA-01255 是分立式实现的详细参考设计，适用于汽车和工业 CAN 系统。

• 该解决方案的优势：

- 采用外部变压器，功率传输效率更高（约 70% 至 80%）。
- 通过降低变压器驱动器的开关频率，尽可能减少辐射。
- 可灵活使用任何 CAN 收发器或数字隔离器或单片隔离式 CAN。
- 隔离式电源能够为多个隔离式 CAN 收发器提供电流。

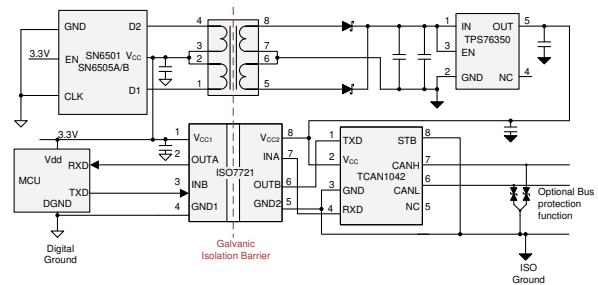


图 1. 隔离式电源的分立式实现：

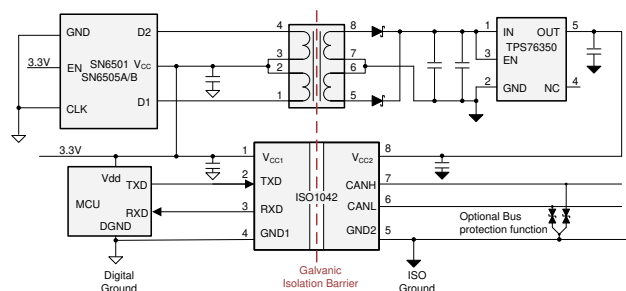


图 2. 带隔离式 CAN 收发器的隔离式 CAN 子系统的分立式实现

- **该解决方案的缺点：**
 - 采用分立式元件，占用的布板空间更大。
 - 变压器体积大且需要更高的高度，这限制了电路板堆叠的紧密度。
 - 每个隔离元件都需要单独认证。

带隔离式电源的隔离式 CAN：

隔离式 CAN 和电源的功能同样可以用 ISOW1044 来实现。ISOW1044 是一款将所有隔离功能和 CAN FD 收发器集成到单个 20-SOIC 封装中的器件，如图 3 所示。ISOW1044 在芯片内部集成变压器，这不仅在 X 和 Y 维度上节省了空间，在 Z (高度) 维度上也是如此。此外，ISOW1044 包含一个单独的 10Mbps GPIO 通道，有助于进一步去除板上其他数字隔离器或光耦合器。

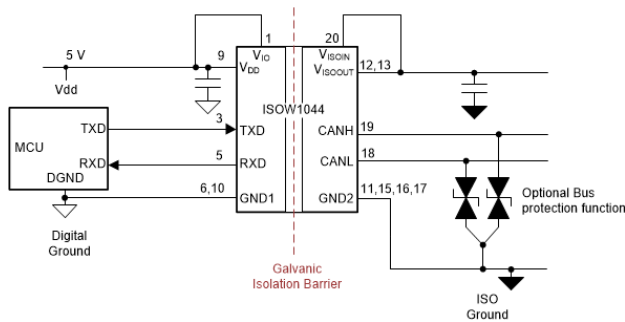


图 3. 隔离式 CAN 子系统的集成式实现：

- **该解决方案的优势：**
 - 紧凑型解决方案，所需高度更低。
 - 只有一个隔离元件，易于认证和设计。
 - 减轻了寻找合适额定值的变压器的负担。
 - 低辐射设计，确保最终系统能够在两层 PCB 上仅使用两个铁氧体磁珠就满足 CISPR 32 B 类设备辐射限制要求。
- **该解决方案的缺点：**
 - 采用片上变压器，将功率传输效率限制在 47%。
 - 采用集成式变压器，开关频率更高，因此辐射通常高于分立式实现。
 - 最适合从根本上而言单个 CAN 接口需要隔离式电源的系统，因为该器件仅为内部 CAN 收发器生成隔离电源，额外输出电流最高 20mA。

特例

在分立式或集成式隔离电源实现方案中，可能存在 3.3V 或 5V 电源无法为初级侧供电的情况。例如，PLC 应用可能使用一个 24V 的电源，而汽车应用可能有一个 12V 的电池。在这样的情况下，可在变压器驱动器 SN650x 之前添加一个合适的 LDO，以将电压降至变压器驱动器所需的 5V，如图 4 所示。变压器由高压电源驱动，可选择匝比以在次级侧提供 5V 电压来为隔离式 CAN 供电。变压器中心抽头连接的电压高于 SN650x 的额定值，因此采用高压 FET 来保护变压器驱动器的输出 D1 和 D2。必须注意 FET 的大小，使 R_{DS(ON)} 尽可能低，以减少效率损失。

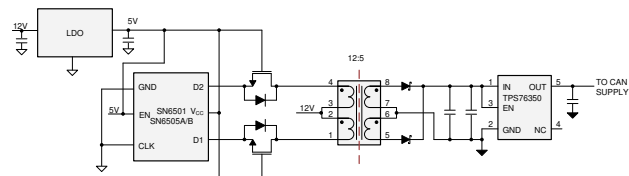


图 4. 高初级侧电压

结论

选择合适的元件对于隔离式 CAN 系统的设计来说至关重要。选择分立式还是集成式解决方案取决于尺寸、设计的简易性与效率、辐射之间的权衡。隔离式电源的分立式实现可提供更高电源传输效率和更低辐射，而集成解决方案为空间敏感型应用提供了一个紧凑型方案。

表 1. 备选器件建议

器件	优化参数	性能权衡
ISO1044	超小型隔离式 CAN 收发器	3kV _{RMS} 隔离和 ±58V 总线故障保护

重要声明和免责声明

TI 提供技术和可靠性数据（包括数据表）、设计资源（包括参考设计）、应用或其他设计建议、网络工具、安全信息和其他资源，不保证没有瑕疵且不做任何明示或暗示的担保，包括但不限于对适销性、某特定用途方面的适用性或不侵犯任何第三方知识产权的暗示担保。

这些资源可供使用 TI 产品进行设计的熟练开发人员使用。您将自行承担以下全部责任：(1) 针对您的应用选择合适的 TI 产品，(2) 设计、验证并测试您的应用，(3) 确保您的应用满足相应标准以及任何其他安全、安保或其他要求。这些资源如有变更，恕不另行通知。TI 授权您仅可将这些资源用于研发本资源所述的 TI 产品的应用。严禁对这些资源进行其他复制或展示。您无权使用任何其他 TI 知识产权或任何第三方知识产权。您应全额赔偿因在这些资源的使用中对 TI 及其代表造成的任何索赔、损害、成本、损失和债务，TI 对此概不负责。

TI 提供的产品受 TI 的销售条款 (<https://www.ti.com.cn/zh-cn/legal/termsofsale.html>) 或 [ti.com.cn](https://www.ti.com.cn) 上其他适用条款/TI 产品随附的其他适用条款的约束。TI 提供这些资源并不会扩展或以其他方式更改 TI 针对 TI 产品发布的适用的担保或担保免责声明。

邮寄地址：上海市浦东新区世纪大道 1568 号中建大厦 32 楼，邮政编码：200122
Copyright © 2021 德州仪器半导体技术（上海）有限公司