

# 如何隔离 RS-485 以实现超小尺寸和超高可靠性



Vikas Kumar Thawani

## 对 RS-485 端口进行电隔离

几十年来，RS-485 一直是业界常用的有线通信接口。RS-485 的平衡差分信号传输特性可抑制共模噪声，并能在嘈杂的工业环境中实现远距离通信。因此，RS-485 成为大多数工业应用（例如工厂自动化、保护继电器、电能表、电机驱动器和楼宇自动化）中常见的通信端口。

TIA/EIA-485-A 标准规定兼容收发器必须在  $\pm 7V$  接地电位差 (GPD) 下工作。如图 1 所示，接收器总线引脚上的共模电压 ( $V_{cm}$ ) 是 GPD、驱动器输出共模电压 ( $V_{oc}$ ) 和总线引脚的任何共模耦合噪声 ( $V_n$ ) 的总和。随着节点之间通信距离的增加使 GPD 更高，亦或工业环境变得更加嘈杂使更多共模噪声在总线上耦合，接收器总线引脚上的共模电压会超出其建议的工作条件。这样，会导致数据损坏或收发器损坏。

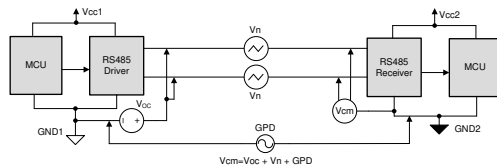


图 1.

如图 2 所示，在 RS-485 收发器信号和电源路径中实现电隔离可解决此问题。由于隔离栅阻抗 ( $>10^{12} \Omega$ ) 远大于 RS-485 接收器的输入阻抗，因此任何与 GND2 有关的电压主要分布在隔离栅两端。隔离允许在接收 MCU 和浮动收发器之间进行信号传输，同时处理 GND1 和 GND2 之间的较大接地电位差。

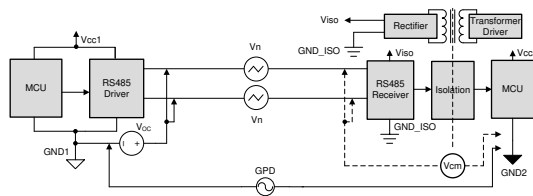


图 2.

## 传统解决方案

一直以来，系统设计人员使用基于光耦合器的解决方案在具有较大 GPD 的节点之间进行通信。如图 3 所示，一个典型的实现方案需要一个 RS-485 收发器、2 个用于传输和接收数据的高速光耦合器、一个用于方向控制的低速光耦合器、2 个用于驱动光耦合器 LED 的施密特缓冲器、1 个用于清除低速光耦合器慢速边沿的施密特触发器、几个用于正确偏置的电阻器和几个旁路电容器。

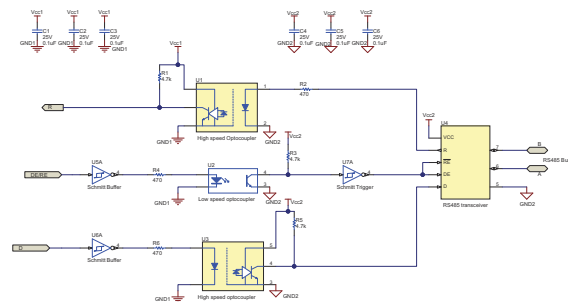


图 3.

光耦合器解决方案面临的挑战是需要使用大量外部元件来实现 RS-485 端口隔离，这会增加电路板面积并带来了潜在的可靠性问题。基于 SiO<sub>2</sub> 集成型隔离式 RS-485 解决方案为需要紧凑的设计和更低的时基故障 (FIT) 率的设计人员提供了一种紧凑而可靠的方案以替代光耦合器解决方案。

## 集成型隔离式 RS-485 收发器

TI 为各种终端应用提供了多种基于不同隔离等级的隔离式 RS-485 收发器。ISO1410 是一款集成 IEC ESD 和 EFT 保护的抗噪声收发器，采用业界通用的 16 引脚 SOIC 封装。ISO1410 提供符合符合 UL 1577 标准的 5kVRMS 隔离额定值和符合 VDE 的 1500Vpk 隔离工作电压。某些应用仅需要基本隔离即可在接地电位差高于标准定义的  $\pm 7V$  的节点之间进行通信。ISO1500 在微型 SSOP-16 封装中集成了隔离式 RS-485 端口的完整功能。ISO1500 提供符合 UL 1577 标准的 3 kVrms 隔离额定值和符合 VDE 的 566Vpk 隔离工作电压。

## 解决方案尺寸比较

下图展示了光耦合器解决方案 (图 4)、采用常见 16-SOIC 封装的隔离式 RS-485 解决方案 (图 5) 和使用 ISO1500 的解决方案 (图 6) 三者之间的布局比较。ISO1500 与光耦合器解决方案和采用 16-SOIC 封装的解决方案相比, 将解决方案的电路板面积分别减小了高达 85% 和 50%。

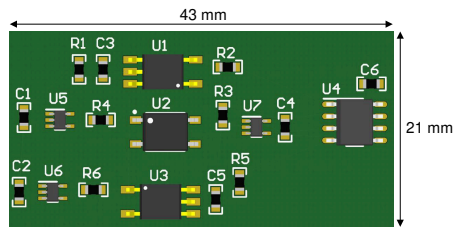


图 4.

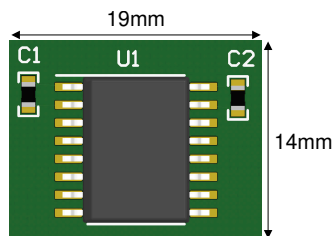


图 5.

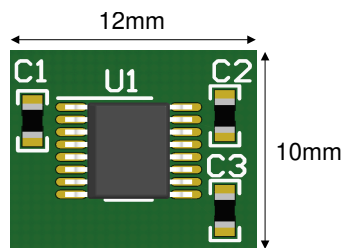


图 6.

ISO1500 的微型封装和强大功能为那些需要对 RS-485 通信端口进行接地环路基本隔离, 并且布板空间有限的设计, 提供了一个令人信服的工业应用解决方案。

## 可靠性比较

除了节省 PCB 空间外, 以下是 ISO1500 和 ISO1410 提供的一些优于光耦合器解决方案的其他优势:

1. **隔离栅具有的可靠性:** ISO1500 基于 TI 的 SiO<sub>2</sub> 隔离技术, 其中由 SiO<sub>2</sub> 电介质制成的高压电容器可提供高水平的隔离。高压电容器采用良好控制的半导体工艺制造, 并且器件间差异非常小。另外, 时间相关电介质击穿 (TDDDB) 技术很好地定义了隔离栅的寿命。另一方面, 光耦合器具有很大的制造不确定性, 并且标准中没有明确的方法来计算器件寿命。下述白皮书提供了有关 TI SiO<sub>2</sub> 隔离技术寿命可靠性的详细说明: [实现高质量和可靠的高压信号隔离](#)
2. **在更高的环境温度下可靠运行:** 大多数光耦合器的额定温度最高可达 85°C。市场上有额定温度为 105°C 的光耦合器, 但罕见且高昂。ISO1500 的特征是扩展工业温度范围为 -40 至 125°C, 使电机驱动等应用在器件建议的最高环境温度内游刃有余得运行。这可以在靠近 RS-485 端口的高功耗电路 (例如绝缘栅双极晶体管 (IGBT) 功率级) 存在的情况下实现可靠运行。
3. **瞬态噪声存在的情况下可靠运行:** 市场上可用的光耦合器的典型 CMTI 为 15kV/us 至 25kV/us。这意味着如果 1 侧到 2 侧之间的噪声变化速度超过 15-25kV/us, 则隔离栅中的数据通信可能会被破坏。ISO1500 提供的典型 CMTI 为 100kV/us。这是对可靠数据传输和更好的抗噪能力的直接衡量。ISO1500 对瞬态噪声具有稳健性, 因为其集成了用于 HBM ESD、IEC ESD 和 IEC EFT 的总线侧保护电路。

## 结论

存在较大 GPD 的情况下，远距离的可靠通信是设计 RS-485 端口的一个重要考虑因素。随着越来越多的应用朝着小型化方向发展，采用光耦合器的传统解决方案会占用大量 PCB 布板空间。

ISO1500 采用 4.90mm x 3.90mm SSOP 微型封装，其电源引脚仅需要 3 个旁路电容器形式的外部元件即可实现全部功能，而基于光耦合器的实施方案需要 19 个元件。紧凑的解决方案尺寸以及卓越的隔离性能和瞬态噪声抗扰度使该器件成为空间受限的工业应用一个极具吸引力的选择。

**表 1. 备选器件建议**

器件	优化参数	性能权衡
<a href="#">ISO1410</a>	5kVrms 隔离，IEC ESD、IEC EFT	16-SOIC 封装
<a href="#">ISOW1412</a>	具有集成直流/直流转换器的 5kVrms、500kbps 隔离式 RS-485 收发器	集成的低辐射发射直流/直流转换器减少了布板空间并简化了设计
<a href="#">ISOW1432</a>	具有集成直流/直流转换器的 5kVrms、12Mbps 隔离式 RS-485 收发器	集成的低辐射发射直流/直流转换器减少了布板空间并简化了设计

**表 2. 相关应用简介**

<a href="#">强大的隔离式 RS-485 支持全新工业应用</a>
<a href="#">如何隔离 RS-485 系统的信号和电源</a>

## 重要声明和免责声明

TI“按原样”提供技术和可靠性数据（包括数据表）、设计资源（包括参考设计）、应用或其他设计建议、网络工具、安全信息和其他资源，不保证没有瑕疵且不做任何明示或暗示的担保，包括但不限于对适销性、某特定用途方面的适用性或不侵犯任何第三方知识产权的暗示担保。

这些资源可供使用 TI 产品进行设计的熟练开发人员使用。您将自行承担以下全部责任：(1) 针对您的应用选择合适的 TI 产品，(2) 设计、验证并测试您的应用，(3) 确保您的应用满足相应标准以及任何其他功能安全、信息安全、监管或其他要求。

这些资源如有变更，恕不另行通知。TI 授权您仅可将这些资源用于研发本资源所述的 TI 产品的应用。严禁对这些资源进行其他复制或展示。您无权使用任何其他 TI 知识产权或任何第三方知识产权。您应全额赔偿因在这些资源的使用中对 TI 及其代表造成的任何索赔、损害、成本、损失和债务，TI 对此概不负责。

TI 提供的产品受 [TI 的销售条款](#) 或 [ti.com](#) 上其他适用条款/TI 产品随附的其他适用条款的约束。TI 提供这些资源并不会扩展或以其他方式更改 TI 针对 TI 产品发布的适用的担保或担保免责声明。

TI 反对并拒绝您可能提出的任何其他或不同的条款。

邮寄地址：Texas Instruments, Post Office Box 655303, Dallas, Texas 75265

Copyright © 2022，德州仪器 (TI) 公司