



Tess Chen, Ahmed Noeman

在可编程逻辑控制器 (PLC) 模拟输入模块中支持高压共模是通过不同技术实现的。在输入端使用差分放大器可在典型的双极电源 (如 $\pm 15V$) 下实现非常宽的共模范围和差分至单端转换。

本文探讨了使用集成差分放大器添加高压共模 (HVCM) 支持时模拟输入模块的性能。

ADS868x 系列 ADC 是 PLC 模拟输入模块应用的理想选择, 具有高达 500ksps 的高速采样、集成多路复用器和接受标准 $\pm 10V$ 电压输入的输入缓冲器。将 INA148 差分放大器添加到 ADC 输入 (如图 2 所示) 可将共模电压范围扩展至 $\pm 200V$, 而不会降低差分输入性能。

差分放大器周围电阻分压器的任何不匹配都会导致共模抑制性能下降。INA148 器件通过集成经调整的高精度电阻解决了这个问题。

为了验证所提议解决方案的性能, 开发了高压模拟前端 (AFE) 原型板, 如图 1 所示。原型板具有八个 HVCM 通道和功率级, 旨在直接与 ADS8688A EVM 板相连。

图 1 显示了一个支持 24V 非隔离电源的板载电源电路。可通过子板连接器添加其他电源选项, 例如隔离式 24V 电源。降压转换器 TPS560430 将宽输入电压电平转换为 5.3V 中间电压。分离轨转换器 TPS65130 可产生双 $\pm 15V$ 输出, 为八通道高压缓冲器供电。LDO TLV760 和 LP2985 分别提供 ADS8688AEVM 所需的 3.3V DVDD 和 5V AVDD。

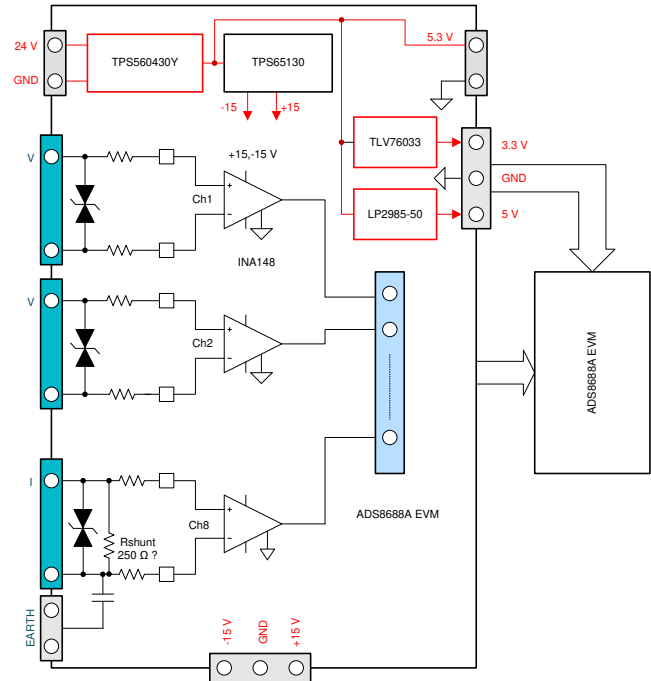


图 1. 八通道 HVCM 前端板

如图 2 所示, 接口电路包括一个平缓钳位浪涌保护器件 TVS3301, 后跟一对高压 (160V) TVS 二极管, 以防止共模浪涌事件。

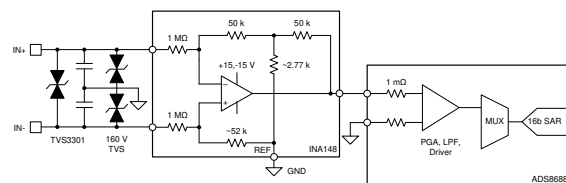


图 2. 高压共模方框图

测试设置

使用各种测试设置构建并测试了所描述电路的原型板。

测试了失调电压和总前端噪声, 如图 3 所示。在此测试中, 向每个通道提供零伏输入。ADS8688AEVM 软件捕获的直方图分析结果、平均值和标准偏差用于估算每个通道的失调电压和总输出噪声。

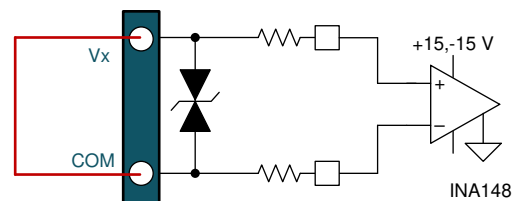


图 3. 失调电压和总前端噪声测试

测试了共模抑制情况，如图 4 所示。为每个通道提供零伏输入，除此之外，还将向正负输入端注入 $\pm 20V$ 、 $1kHz$ 正弦波的共模电压。

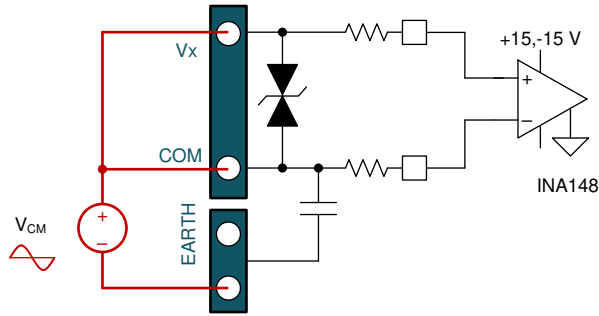


图 4. 共模抑制测试

ADS8688AEVM 软件捕获的频谱分析和时间直方图分析结果可用于在去除第一次测试中计算出的噪声后计算共模抑制。

测试结果

表 1 对测试结果进行了汇总。

测试结果表明，与单独的 ADS8688AEVM 相比，连接 AFE 板的 EVM 实现了相当高的共模电压支持，而对性能的影响很小。

在整个测试过程中，ADS8688A 采样率设置为最大 $500kSPS$ ，即每个通道的转换时间为 $2\mu s$ ，所有 8 个通道的扫描时间为 $16\mu s$ 。

表 1. 性能测试结果

| 参数 | ADS8688AEVM | AFE + ADS868AEVM |
|------------------------------|-----------------|--|
| 通道数量 | 8 | 8 |
| 分辨率 | 16 位 | 16 位 |
| 每个通道的转化时间 | $2\mu s$ | $2\mu s$ |
| 输入阻抗 | 不适用 | $2M\Omega$ (差分) $1M\Omega$ (共模) |
| 差分输入电压范围 | 不支持 | $\pm 10.24V$ |
| 共模输入电压范围 | $\pm 10.24V$ | $\pm 150V$ |
| 偏移误差 | $\pm 1mV$ | -1.6 到 1.7mV |
| 失调电压误差与共模间的关系 | 不适用 | -1.8 到 2.2mV ($V_{CM} = \pm 10V$) -1.6 到 2.4mV ($V_{CM} = \pm 20V$) |
| 增益误差 | $\pm 0.05\%FSR$ | -0.04 到 0.06 %FSR |
| 增益误差与共模间的关系 | 不适用 | -0.05 到 0.06 %FSR ($V_{CM} = \pm 10V$) |
| SNR | 92.5dB | 90dB |
| SNR 与共模间的关系 | 不适用 | 90dB ($V_{CM} = \pm 10V$) |
| 小信号带宽 | 15kHz | 13.1kHz |
| 建立时间 (1V 阶跃, 容限为 0.01%) | $750\mu s$ | 2.2ms |
| 共模抑制 | 不适用 | 80.6dB (86dB, 适用于 INA148) |
| 串扰 | 110dB | < 86dB |
| 三阶谐波失真 (1kHz 时为 $20V_{PP}$) | -110dB | < -89dB |

表 1 表明添加共模电压对失调电压误差和增益误差几乎没有影响。随共模变化的总输出噪声 RMS 仅增加了 0.2dB。具有 AFE 的三阶谐波失真保持在 -89dB 的低电平。

总而言之，在 ADC 输入端添加 INA148 会将 CMVR 增加至 $\pm 150V$ (CMRR 为 80.6dB)，将差分输入阻抗降低至 $2M\Omega$ ，将 SNR 降低 2.5dB，并且即使存在非零共模对其他相关参数的影响也很小。这代表一种向典型 PLC 模拟输入模块添加 HVCM 支持的可靠且简单的解决方案。

重要声明和免责声明

TI 提供技术和可靠性数据 (包括数据表)、设计资源 (包括参考设计)、应用或其他设计建议、网络工具、安全信息和其他资源, 不保证没有瑕疵且不做任何明示或暗示的担保, 包括但不限于对适销性、某特定用途方面的适用性或不侵犯任何第三方知识产权的暗示担保。

这些资源可供使用 TI 产品进行设计的熟练开发人员使用。您将自行承担以下全部责任: (1) 针对您的应用选择合适的 TI 产品, (2) 设计、验证并测试您的应用, (3) 确保您的应用满足相应标准以及任何其他安全、安保或其他要求。这些资源如有变更, 恕不另行通知。TI 授权您仅可将这些资源用于研发本资源所述的 TI 产品的应用。严禁对这些资源进行其他复制或展示。您无权使用任何其他 TI 知识产权或任何第三方知识产权。您应全额赔偿因在这些资源的使用中对 TI 及其代表造成的任何索赔、损害、成本、损失和债务, TI 对此概不负责。

TI 提供的产品受 TI 的销售条款 (<https://www.ti.com/legal/termsofsale.html>) 或 [ti.com](https://www.ti.com) 上其他适用条款/TI 产品随附的其他适用条款的约束。TI 提供这些资源并不会扩展或以其他方式更改 TI 针对 TI 产品发布的适用的担保或担保免责声明。

邮寄地址: Texas Instruments, Post Office Box 655303, Dallas, Texas 75265

Copyright © 2021, 德州仪器 (TI) 公司

重要声明和免责声明

TI 提供技术和可靠性数据 (包括数据表)、设计资源 (包括参考设计)、应用或其他设计建议、网络工具、安全信息和其他资源, 不保证没有瑕疵且不做任何明示或暗示的担保, 包括但不限于对适销性、某特定用途方面的适用性或不侵犯任何第三方知识产权的暗示担保。

这些资源可供使用 TI 产品进行设计的熟练开发人员使用。您将自行承担以下全部责任: (1) 针对您的应用选择合适的 TI 产品, (2) 设计、验证并测试您的应用, (3) 确保您的应用满足相应标准以及任何其他安全、安保或其他要求。这些资源如有变更, 恕不另行通知。TI 授权您仅可将这些资源用于研发本资源所述的 TI 产品的应用。严禁对这些资源进行其他复制或展示。您无权使用任何其他 TI 知识产权或任何第三方知识产权。您应全额赔偿因在这些资源的使用中对 TI 及其代表造成的任何索赔、损害、成本、损失和债务, TI 对此概不负责。

TI 提供的产品受 TI 的销售条款 (<https://www.ti.com.cn/zh-cn/legal/termsofsale.html>) 或 [ti.com.cn](https://www.ti.com.cn) 上其他适用条款/TI 产品随附的其他适用条款的约束。TI 提供这些资源并不会扩展或以其他方式更改 TI 针对 TI 产品发布的适用的担保或担保免责声明。

邮寄地址: 上海市浦东新区世纪大道 1568 号中建大厦 32 楼, 邮政编码: 200122

Copyright © 2021 德州仪器半导体技术 (上海) 有限公司