



Michael O' Loughlin, High Voltage Controller Team 2/7/18

在 USB 适配器和电池充电器等低功率交流转直流离线电源转换器应用中，非连续模式准谐振反激式 (QRF) 转换器因其元件数量少和能够实现使效率提高的谷底开关功能而备受青睐。这些转换器可以通过同步整流实现高达 90% 至 91% 的效率，并以低于 100kHz 的开关频率运行，旨在最大限度地降低开关损耗并减少发热。但是，业内一直在努力减小这些电源转换器的尺寸并增加其功率密度，这就要求在更高的开关频率 (f_{SW}) 下提高工作效率，以便减小磁体尺寸而不增加发热。本技术手册讨论了过渡模式有源钳位反激式 (ACF) 转换器与 QRF 相比，如何用于恢复泄漏能量并减少或消除开关损耗。当使用 ACF 转换器而非 QRF 反激式转换器时，设计人员可以在很高的开关频率下运行反激式转换器，而不会降低效率，从而减小磁体尺寸并增加系统的功率密度。

无源钳位耗散功率：

为保护反激式转换器中的主开关，需要用到一个二极管钳位或一个电阻器-电容器二极管 (RCD) 钳位，其作用是提供一条途径来耗散存储在变压器 (T1) 漏电感 (L_{LK}) 中的能量，并保护转换器的主开关 (Q_1) 免受电气过应力的影响 (请参阅图 1)。使用此方法的唯一问题是，钳位会耗散功率和热量，从而降低总系统效率。这些钳位的功率损耗仅随开关频率 (f_{SW}) 的增加而增加。研究反激式无源钳位的功率耗散 (P_{CLAMP}) 后可以观察到这一点。在方程式 1 中，变量 V_{CLAMP} 是 Q_1 关闭时钳位两端的电压， N_P/N_S 是 T_1 的匝数比，而 I_P 是变压器的初级峰值电流。

$$P_{CLAMP} = \frac{V_{CLAMP}}{V_{CLAMP} - \frac{N_P}{N_S} \times V_{OUT}} \times \frac{1}{2} \times L_{LK} \times I_P^2 \times f_{SW} \quad (1)$$

有源钳位 (请参阅图 1) 包含一个钳位开关 (Q_C) 和一个钳位电容器 (C_C) (代替了 RCD 或二极管钳位)。此设计为 T_1 的漏电感 (L_{LK}) 提供了放电和存储的地方，从而保护 Q_1 免受电气过应力的影响。 Q_C 允许形成双向钳位电流 (I_C)，因此泄漏能量会在每个开关周期按照反激式转换器的变压器初级与次级匝数比 (N_P/N_S) 返回输出端，从而使有源钳位几乎无损，并且在更高频设计 (200kHz 以上) 中是比 QRF 更佳的选择。

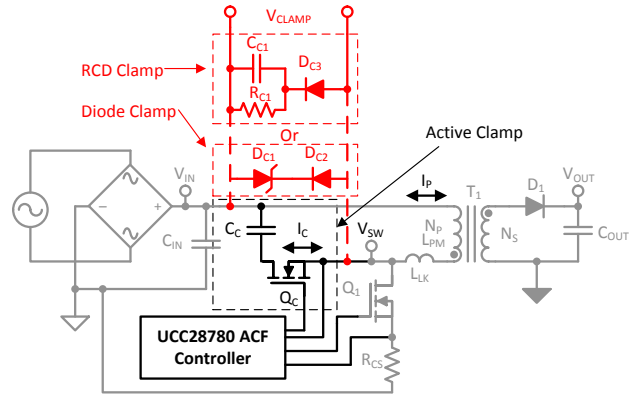


图 1. 有源钳位可回收泄漏能量并实现 ZVS，从而提高系统效率

谷底开关耗散功率：

在低功率离线反激式转换器中，QRF 由于采用谷底开关 (VS) 运行方式而深受欢迎，而且与硬开关 DCM 反激式转换器相比具有更高的效率。但是，QR 反激式转换器的开关损耗随开关频率和输入电压的增加而增加。为观察这种损耗，可研究方程式 2，其中描述了 QRF 开关节点 (V_{SW}) 的开关损耗 ($P_{SW(QRF)}$)，此处的变量 C_{SW} 为反激式转换器的开关节点电容。

$$P_{SW(QRF)} = \frac{1}{2} \times C_{SW} \times \left(V_{IN} - \frac{N_P}{N_S} \times V_{OUT} \right)^2 \times f_{SW} \quad (2)$$

ACF 恢复泄漏能量并实现 ZVS：

UCC28780 有源钳位反激式控制器旨在利用反激式转换器中 Q_C 内的双向电流以及 T_1 初级电流 (I_P)。钳位电容器 (C_C) 不仅用于存储和回收泄漏能量，而且还可存储变压器初级励磁电感 (L_{PM}) 中的部分能量。如果正确使用此能量，即使在高压线输入端，也可以在电源转换器中实现零电压开关。UCC28780 器件可监测开关节点电压 (V_{SW}) 并调节 Q_C 导通时间，从而借助 C_C 的额外能量形成负变压器初级电流 (I_P)。当 Q_C 关断时，此电流使开关节点电容对地放电，从而实现接近无损耗的零电压开关。与 QRF 转换器相比，该技术是一项更高效的开关技术。关于对 ACF 和 QRF 转换器临界波形的比较，请参阅图 2。

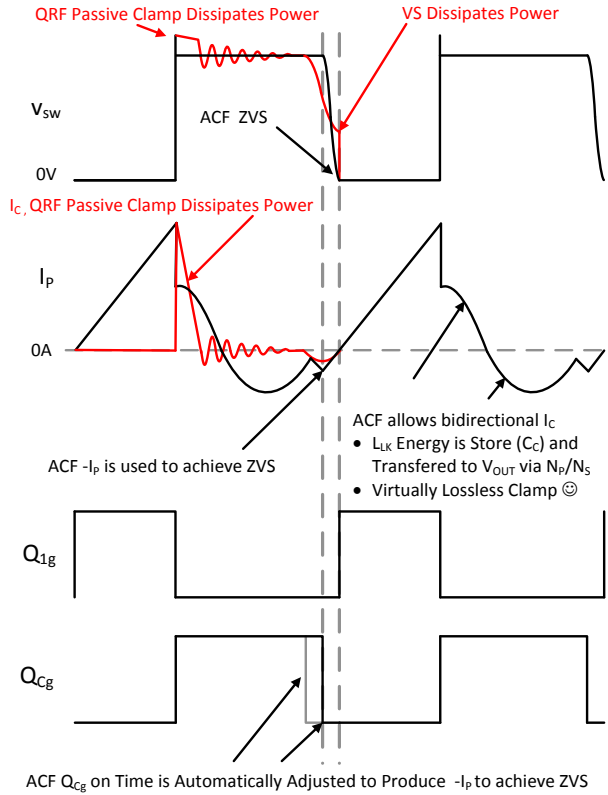


图 2. ACF 实现 ZVS，而 QRF 实现 VS

总结：

总而言之，有源钳位反激式拓扑可回收变压器的泄漏能量，使钳位几乎无损，与使用二极管或 RCD 无源钳位相比，效率大幅提高。与 QRF 相比，UCC28780 ACF 控制器可调整钳位开关 (Q_C) 的导通时间，从而产生反向初级电流以实现 ZVS 开关，使设计更高效。采用无损钳位和 ZVS 的电源适用于 200kHz 甚至更高的开关频率，不会因钳位和 Q1 开关损耗而引起额外的发热。这种设置使设计人员能够减小磁体尺寸，以增加系统的功率密度，从而达到 94% 至 95% 的效率。

重要声明和免责声明

TI 提供技术和可靠性数据 (包括数据表)、设计资源 (包括参考设计)、应用或其他设计建议、网络工具、安全信息和其他资源, 不保证没有瑕疵且不做任何明示或暗示的担保, 包括但不限于对适销性、某特定用途方面的适用性或不侵犯任何第三方知识产权的暗示担保。

这些资源可供使用 TI 产品进行设计的熟练开发人员使用。您将自行承担以下全部责任: (1) 针对您的应用选择合适的 TI 产品, (2) 设计、验证并测试您的应用, (3) 确保您的应用满足相应标准以及任何其他安全、安保或其他要求。这些资源如有变更, 恕不另行通知。TI 授权您仅可将这些资源用于研发本资源所述的 TI 产品的应用。严禁对这些资源进行其他复制或展示。您无权使用任何其他 TI 知识产权或任何第三方知识产权。您应全额赔偿因在这些资源的使用中对 TI 及其代表造成的任何索赔、损害、成本、损失和债务, TI 对此概不负责。

TI 提供的产品受 TI 的销售条款 (<https://www.ti.com/legal/termsofsale.html>) 或 [ti.com](https://www.ti.com) 上其他适用条款/TI 产品随附的其他适用条款的约束。TI 提供这些资源并不会扩展或以其他方式更改 TI 针对 TI 产品发布的适用的担保或担保免责声明。

邮寄地址: Texas Instruments, Post Office Box 655303, Dallas, Texas 75265

Copyright © 2021, 德州仪器 (TI) 公司

重要声明和免责声明

TI 提供技术和可靠性数据（包括数据表）、设计资源（包括参考设计）、应用或其他设计建议、网络工具、安全信息和其他资源，不保证没有瑕疵且不做任何明示或暗示的担保，包括但不限于对适销性、某特定用途方面的适用性或不侵犯任何第三方知识产权的暗示担保。

这些资源可供使用 TI 产品进行设计的熟练开发人员使用。您将自行承担以下全部责任：(1) 针对您的应用选择合适的 TI 产品，(2) 设计、验证并测试您的应用，(3) 确保您的应用满足相应标准以及任何其他安全、安保或其他要求。这些资源如有变更，恕不另行通知。TI 授权您仅可将这些资源用于研发本资源所述的 TI 产品的应用。严禁对这些资源进行其他复制或展示。您无权使用任何其他 TI 知识产权或任何第三方知识产权。您应全额赔偿因在这些资源的使用中对 TI 及其代表造成的任何索赔、损害、成本、损失和债务，TI 对此概不负责。

TI 提供的产品受 TI 的销售条款 (<https://www.ti.com.cn/zh-cn/legal/termsofsale.html>) 或 [ti.com.cn](https://www.ti.com.cn) 上其他适用条款/TI 产品随附的其他适用条款的约束。TI 提供这些资源并不会扩展或以其他方式更改 TI 针对 TI 产品发布的适用的担保或担保免责声明。

邮寄地址：上海市浦东新区世纪大道 1568 号中建大厦 32 楼，邮政编码：200122

Copyright © 2021 德州仪器半导体技术（上海）有限公司