

摘要

作为成功数据传输设计的纲要，本应用报告探讨了 RS-485 标准的重点内容。

商标

所有商标均为其各自所有者的财产。

1 引言

1983 年，电子工业协会 (EIA) 批准了一个新的平衡传输标准，称之为 RS-485。调查发现，RS-485 备受赞誉并被广泛应用到工业、医疗和消费类产品，成为了工业接口的主力规范。

本应用报告为那些对 RS-485 标准不熟的工程师提供设计指南，帮助他们在最短的时间内完成稳健而可靠的数据传输设计。

本应用报告为那些对 RS-485 标准不熟的工程师提供设计指南，帮助他们在最短的时间内完成稳健而可靠的数据传输设计。

2 标准和特性

RS-485 仅是一个电气标准。与定义功能、机械和电气规格的完整接口标准相比，RS-485 仅定义了使用平衡多点传输线的驱动器和接收器的电气特性。

但是，很多更高级别的标准将 RS-485 规定为引用标准，例如中国的电能表通讯协议标准 DL/T645 就明确指定以 RS-485 作为物理层标准。

RS-485 的主要特性：

- 平衡接口
- 多点采用单一 5V 电源
- -7V 至 +12V 总线共模范围
- 多达 32 个单位负载
- 10Mbps 最大数据速率 (距离为 40 英尺)
- 4000 英尺的最大电缆长度 (速率为 100kbps)

3 网络拓扑

RS-485 标准建议使用菊花链连接其节点，也称为合用线或总线拓扑 (请参阅图 3-1)。在这种拓扑结构中，所使用的驱动器、接收器和收发器通过短网存根接入主干线。接口总线可被设计用于全双工或半双工传输 (请参阅图 3-2)。

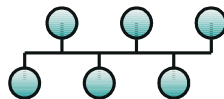


图 3-1. RS-485 总线结构

全双工实现需要两个信号对 (四根电线)，以及全双工收发器，其具有用于发送器和接收器的单独总线访问线路。全双工模式允许节点在一个对上发送数据，同时在另一个对上接收数据。

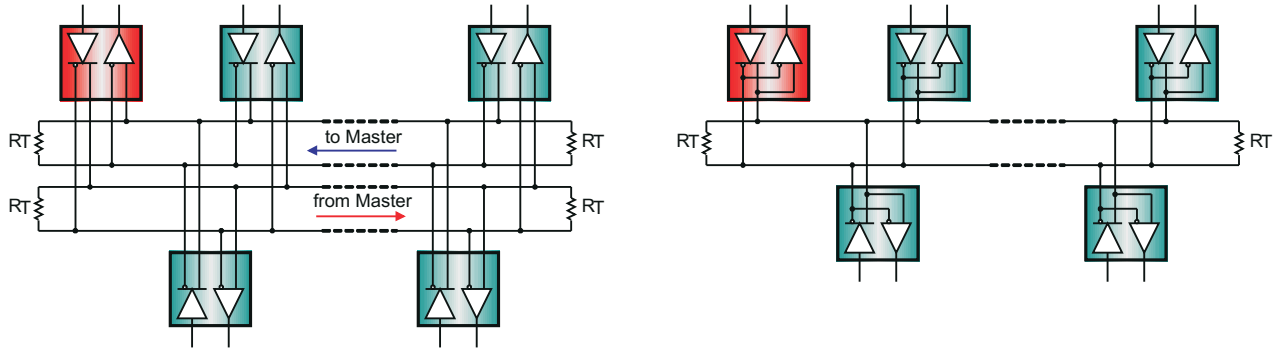


图 3-2. RS-485 中的全双工和半双工总线结构

在半双工模式下，仅使用一对信号，并要求在不同的时间驱动和接收数据。两种实现方式都需要通过方向控制信号（例如驱动器/接收器使能信号）对所有节点进行控制，确保在任何时候总线上只有一个驱动器处于工作状态。多个驱动器同时访问总线会导致总线争用，这在任何时候都必须通过软件控制来加以避免。

4 信号电平

符合 RS-485 标准的驱动器可在 $54\ \Omega$ 负载上提供不小于 1.5V 的差分输出，而符合该标准的接收器可检测到低至 200mV 的差分输入。即使在电缆和连接器的信号严重衰减的情况下，这两个值仍能为高可靠性的数据传输提供了充足的余量。这种稳健性是 RS-485 非常适合在嘈杂环境中进行长距离联网的主要原因。



图 4-1. RS-485 规定的最低总线信号电平

5 电缆类型

在双绞线上传输差分信号对 RS-485 应用是有利的，因为外部干扰源会以共模方式均等的耦合到两根信号线上，这些噪声会被差分接收器过滤掉。

工业 RS-485 电缆分为有保护套、无保护套、双绞线、非屏蔽双绞线，符合 22-24AWG 线规的电缆特性阻抗为 $120\ \Omega$ 。图 5-1 所示为四线对电缆的横截面，这种非屏蔽双绞线通常用于 2 个全双工网络。两对和单对版本的类似电缆可用于低成本的半双工系统设计。

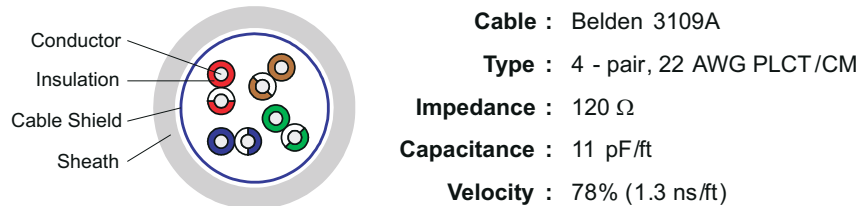


图 5-1. RS-485 通信电缆示例

除网络布线外，RS-485 标准强制设备的印制电路板布局和连接器要与网络的电器特性保持一致，可以通过使印制电路板上的两根信号线尽可能靠近并等长来实现。

6 总线终端和存根长度

为避免信号反射，数据传输线应始终端接，并且存根应尽可能的短。正确的端接需要终端电阻 R_T 和传输电缆的特性阻抗 Z_0 匹配。RS-485 标准建议采用 $Z_0 = 120\ \Omega$ 的电缆，因此电缆干线通常与 $120\ \Omega$ 电阻端接，线缆的末尾处各一个（请参阅图 6-1 左半部分）。

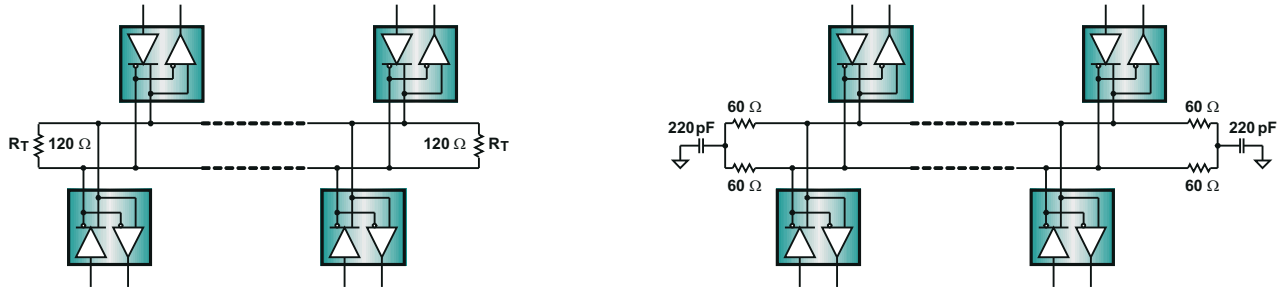


图 6-1. 正确的 RS-485 终端

在噪声环境下的应用通常将 120 Ω 电阻替换为两个 60 Ω 电阻，组成一个低通滤波器，用于提供额外的共模噪声滤除能力（请参阅图 6-1 右半部分）。请务必匹配电阻值（宜使用精度为 1% 的电阻），确保两个滤波器的频率降幅相等。较大的电阻容限（即 20%）会导致滤波器转折频率不同，并且共模噪声会转换为差分噪声，从而使接收器的抗扰性降低。

存根的电气长度（收发器与电缆干线之间的距离）应小于驱动器输出上升时间的 1/10，并通过以下公式得出：

$$L_{\text{Stub}} \leq \frac{t_r}{10} \times v \times c \quad (1)$$

其中：

- $L_{\text{存根}}$ = 最大存根长度 (ft)
- t_r = 驱动器 (10/90) 上升时间 (ns)
- v = 以 c 因子形式表示的信号速度
- c = 光速 (9.8×10^8 ft/s)。

表 6-1 列出了图 5-1 中（78% 速率）与各个驱动器上升时间对应的最大存根长度。

表 6-1. 存根长度与上升时间

器件	信号速率 [kbps]	上升时间 t_r [ns]	最大存根长度 [ft]
SN65HVD12	1000	100	7
SN65LBC184	250	250	19
SN65HVD3082E	200	500	38

NOTE

上升时间长的驱动器非常适合那些需要长存根长度和减小器件产生的 EMI 的应用。

7 失效保护

失效保护使得接收器在缺少输入信号时有能力输出一个确定的状态。

有三种可能的原因会导致信号丢失 (LOS)：

1. **开路**：线缆中断或者收发器从总线断开
2. **短路**：差分对的导线因绝缘层失效而接触在一起
3. **总线空闲**：所有总线驱动器均未处于活动状态时，会发生这种情况。

上述条件下，当输入信号为零时，会使传统的接收器输出随机状态，现在的收发器内部都包含一个偏置电路，可以对开路、短路和总线空闲进行保护，即使信号丢失时，接收器也能强制输出一个确定的状态。

这些失效保护设计的缺点是最坏情况下的噪声容限仅为 10mV，因此在干扰环境中，要增加外部失效保护电路以增加噪声容限。

外部失效保护电路由一个电阻分压器组成，可以产生足够的总线差分电压，以驱动接收器产生一个确定的输出状态。为了确保有足够的噪声容限，除了 200mV 的接收器输入阈值外， V_{AB} 还必须包括测得的最大差分噪声， $V_{AB} = 200\text{mV} + V_{\text{噪声}}$ 。

$$R_B = \frac{V_{\text{BUS-min}}}{V_{AB} \times (1/375 + 4/Z_0)} \quad (2)$$

最小总线电压为 4.75V、(5V - 5%)、 $V_{AB} = 0.25\text{V}$ 和 $Z_0 = 120\Omega$ 时， R_B 为 528 Ω 。向 R_T 插入两个 523 Ω 串联电阻器会建立如图 7-1 所示的失效保护电路。

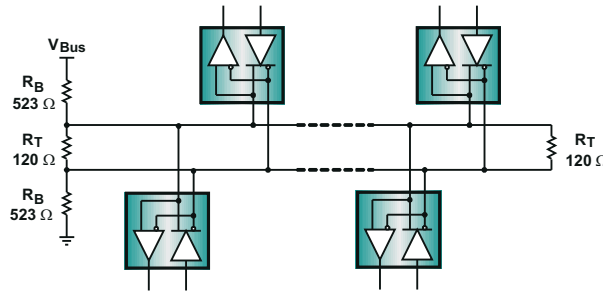


图 7-1. 外部空闲总线失效保护偏置电路

8 总线负载

驱动器的输出取决于其必须提供给负载的电流，因此在总线上增加收发器和失效防护电路会增加所需的总负载电流。为了估算可能的最大总线负载数，RS-485 指定了一个单位负载 (UL) 的假设项，它表示大约 12kW 的负载阻抗。符合标准的驱动器必须能够驱动这些单位负载中的 32 个。现如今使用的收发器通常可以减少单位负载，例如 1/8 UL，从而在总线上连接多达 256 个收发器。

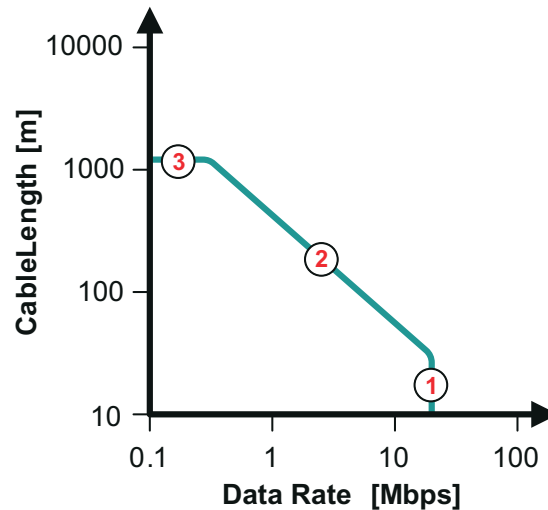
失效防护偏置可贡献多达 20 个单位的总线负载，因此收发器的最大数量 N 减少为：

$$N = \frac{32 \text{ UL}_{\text{STANDARD}} - 20 \text{ UL}_{\text{FAILSAFE}}}{\text{UL per transceiver}} \quad (3)$$

因此，当使用 1/8-UL 收发器时，最多可将 96 个器件连接到总线。

9 数据速率与总线长度

在给定数据速率下，最大总线长度受到传输线损耗和信号抖动的限制。当波特周期的抖动为 10% 或以上时，数据可靠性会急剧下降，图 9-1 则显示了传统 RS-485 电缆在 10% 信号抖动下的电缆长度与数据速率的关系曲线。



- A. 图形的第 1 部分显示了短电缆长度上的高数据速率区域。在这里，传输线路的损耗可以忽略不计，数据速率主要由驱动器的上升时间决定。尽管该标准建议采用 10Mbps 的数据速率，但当今的快速接口电路可以高达 40Mbps 的数据速率运行。
- B. 第 2 部分显示了从短数据线路到长数据线路的过渡。传输线路的损耗必须考虑在内。因此，随着电缆长度的增加，数据速率必须降低。根据经验法则，线路长度 [m] 与数据速率 [bps] 的乘积应该 $< 10^7$ 。该法则要比现今的电缆性能保守得多，因此，在给定数据速率下，其长度将小于图形所示的长度。
- C. 第 3 部分显示了较低的频率范围，在此范围内，线路电阻（而不是电容）会限制电缆长度。在此，电缆电阻接近终端电阻的值。该分压器导致信号衰减 -6dB。对于 120W 22 AWG 电缆 UTP，这种情况发生在大约 1200m 处。

图 9-1. 电缆长度与数据速率

10 最小节点间距

RS-485 总线是一种分布式参数电路，其电气特性主要由沿物理介质（包括互连电缆和印刷电路板轨线）分布的电感和电容决定。

以器件及其互连的形式向总线添加电容会降低总线阻抗，并导致总线的介质和负载部分阻抗不匹配。当输入信号到达这些位置时，会有部分反射回信号源，造成驱动器输出信号失真。

要确保从驱动器输出的第一个信号传输到接收器输入端时电压电平仍有效，需要总线上任何一处的最小负载阻抗 $Z'_L > 0.4 \times Z_0$ ，这可以通过在总线节点之间保持最小距离 d 来实现：

$$d > \frac{C_L}{5.25 \times C'} \quad (4)$$

其中 C_L 是集总负载电容， C' 是每单位长度的介质电容（电缆或 PCB 轨线）。

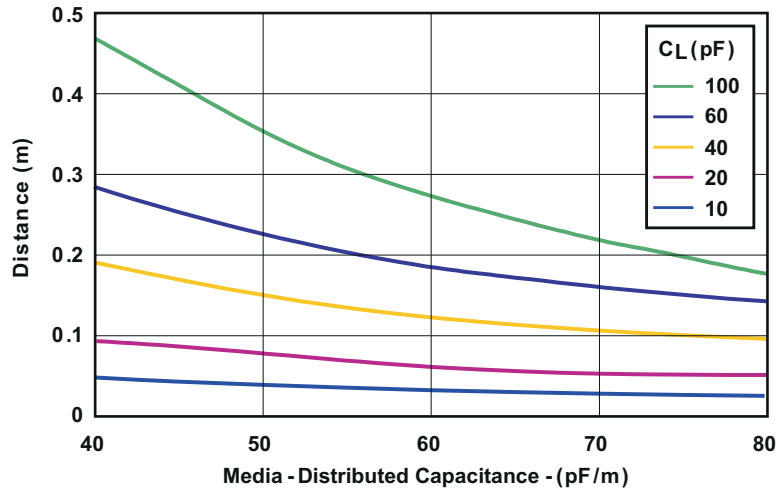


图 10-1. 最小节点间距与器件和介质电容的关系

方程式 4 显示了最小器件间距与分布式介质和集总负载电容的函数关系；图 10-1 以图形方式展示了这种关系。

负载电容来自线路电路总线引脚、连接器触点、印刷电路板轨线、保护器件以及与干线的任何其他物理连接。因此，总线到收发器（存根区域）的电气距离要尽可能短。

下面介绍了各个电容的容值：

- 5V 收发器的电容通常为 7pF，而 3V 收发器的电容约为 16pF 的两倍。电路板轨线视其结构而定，每厘米大约增加 0.5~0.8pF 电容。连接器和抑制器件的电容可能范围会很大。介质分布式电容范围是 40pF/m（低电容非屏蔽双绞线电缆）至 70pF/m（背板）。

11 接地和隔离

设计远程数据链路时，设计人员必须假定存在很大的接地电势差 (GPD)。这些电压 V_n 会以共模干扰的形式叠加到传输线上。即使总叠加信号在接收器输入共模范围内，依靠本地接地作为可靠地电流回路也是很危险的（请参阅图 11-1a）。

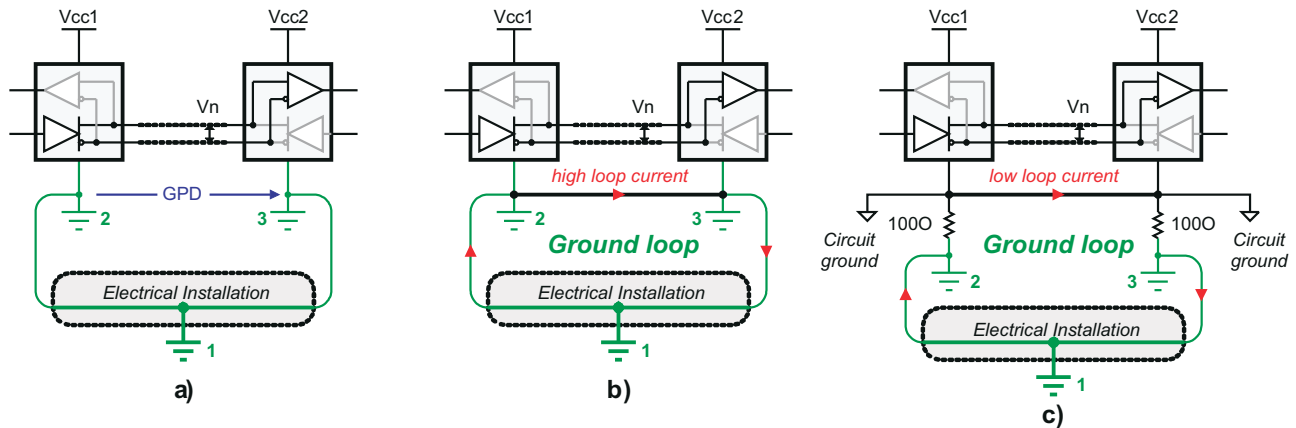


图 11-1. 需要注意的设计陷阱：a) 过高的接地电势差，b) 过高的环路电流，c) 环路电流减小，但环路地很大，对感应噪声会高度敏感

由于远程节点可能会从电气装置的不同部分汲取功率，当对这类装置进行修改（即在维护工作期间）时，会使接地电势差超出接收器的输入共模范围。因此，今天可正常工作的数据链路可能会在将来的某个时候停止运行。

建议也不要通过接地线直接连接远端地（请参阅图 11-1b），这是因为大的环路地电流会以共模噪声的形式驾到信号线上。

为了直接连接远端地，RS485 标准建议通过插入电阻器将器件地与本地系统地隔离开（见图 11-1c）。尽管这个方法减小了环路电流，但是大环路地的存在仍使数据链路对环路沿线某处产生的噪声敏感。因此，到现在为止，尚未建立一个强健的数据链路。

一个可以容忍数千伏接地电势差并且强健的可长距离传输的 RS-485 数据链路方法是信号及供电电源隔离（请参阅图 11-2）。

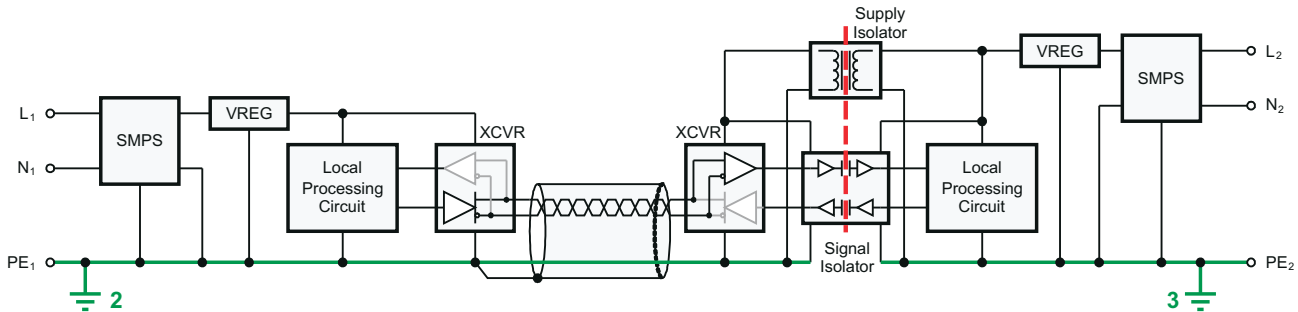


图 11-2. 具有单接地基准的两个远程收发信站的隔离

在这种情况下，电源隔离器（例如隔离的直流/直流转换器）和信号隔离器（例如数字电容隔离器）可防止电流在远程系统地之间流动，并避免产生环路电流。

而图 11-2 仅显示了两个收发器节点的详细连接，图 11-3 给出了多个隔离收发器的示例。除一个收发器外，所有收发器均通过隔离接入总线。左侧的非隔离收发器为整个总线提供了单接地基准。

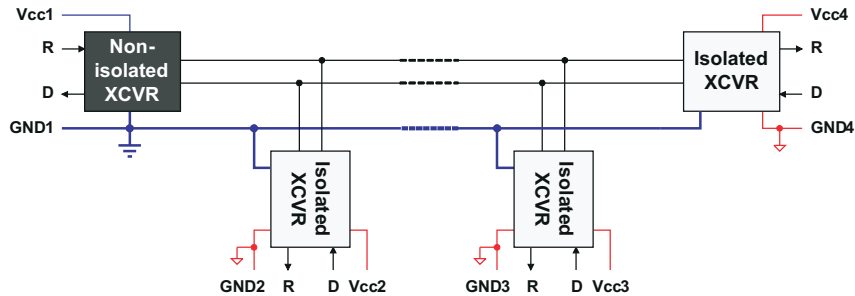


图 11-3. 多个现场总线收发信台的隔离

12 结论

本应用报告的目的是介绍 RS-485 系统设计的重点内容。尽管存在大量涉及此主题的技术文献，但本文档的目的是为不熟悉 RS-485 的系统设计人员提供非常全面的设计指南。

按照本文档讨论的内容进行操作并查阅参考部分中的详细应用报告，可以帮助您在最短的时间内完成符合 RS-485 要求的稳健系统设计。

为了支持设计工作，德州仪器 (TI) 提供了品类丰富的 RS-485 收发器产品系列，它们具有低 EMI、低功耗 (1/8 UL)、高 ESD 保护 (从 16kV 到 30kV) 以及针对开路、短路和空闲总线的集成失效防护功能等器件特性。对于需要隔离的长距离应用，可使用双通道、三通道和四通道版本 (从直流到 150Mbps) 的单向和双向数字隔离器，以及隔离式直流/直流转换器 (具有 3V 和 5V 稳压输出)，提供通过隔离栅供电的电源。

12.1 参考文献

如需了解更多信息，请访问 www.ti.com，并在“关键字搜索”字段中输入后面的蓝色文献编号。

1. 消除数据传输系统中的接地噪声应用报告 (SLLA268)
2. TIA/EIA-485 (RS-485) 的接口电路设计手册 (SLLA036)
3. RS-485 信号损失检测，2006 年第 4 季度 TI 模拟应用期刊 (SLYT257)
4. RS-485 线电路中的过热保护应用报告 (SLLA200)
5. RS-485 总线上的器件间距，2006 年第 2 季度 TI 模拟应用期刊 (SLYT241)

6. PROFIBUS 电气层解决方案应用报告 (SLLA177)
7. 共模噪声统计调查, 2000 年 11 月 TI 模拟应用期刊 (SLYT153)
8. RS-485 数据总线中的失效防护, 2004 年第 3 季度 TI 模拟应用期刊 (SLYT080)
9. RS-485 单元负载和总线连接数量上限, 2004 年第 1 季度 TI 模拟应用期刊 (SLYT086)
10. 使用信号传输速率和传输速率应用报告 (SLLA098)
11. 以快速信号传输速率运行的 RS-485 收发器应用报告 (SLLA173)
12. 适用于电表应用的 RS-485 应用报告 (SLLA112)
13. RS-485 数据总线中的失效防护, 2004 年第 3 季度 TI 模拟应用期刊 (SLYT064)
14. 使用接收器均衡扩展 RS-485 数据通信应用报告 (SLLA169)
15. RS-485 单元负载和总线连接数量上限应用报告 (SLLA166)
16. 比较总线解决方案应用报告 (SLLA067)
17. 适用于数字电机控制的 RS-485 应用报告 (SLLA143)
18. 422 和 485 标准的概述与系统配置应用报告 (SLLA070)
19. TIA/EIA-485 和 M-LVDS 的功率和速度比较应用报告 (SLLA106)
20. 使用差动接口产品现场插入应用报告 (SLLA107)
21. ISO72x 系列高速数字隔离器应用报告 (SLLA198)

13 修订历史记录

注：以前版本的页码可能与当前版本的页码不同

Changes from Revision C (October 2016) to Revision D (May 2021) Page

- 更新了整个文档中的表格、图和交叉参考的编号格式..... 1

Changes from Revision B (May 2008) to Revision C (October 2016) Page

- 将图 9-1 中的“数据速率 [bps]”更改为“数据速率 [Mbps]”4
-

重要声明和免责声明

TI 提供技术和可靠性数据 (包括数据表)、设计资源 (包括参考设计)、应用或其他设计建议、网络工具、安全信息和其他资源, 不保证没有瑕疵且不做任何明示或暗示的担保, 包括但不限于对适销性、某特定用途方面的适用性或不侵犯任何第三方知识产权的暗示担保。

这些资源可供使用 TI 产品进行设计的熟练开发人员使用。您将自行承担以下全部责任: (1) 针对您的应用选择合适的 TI 产品, (2) 设计、验证并测试您的应用, (3) 确保您的应用满足相应标准以及任何其他安全、安保或其他要求。这些资源如有变更, 恕不另行通知。TI 授权您仅可将这些资源用于研发本资源所述的 TI 产品的应用。严禁对这些资源进行其他复制或展示。您无权使用任何其他 TI 知识产权或任何第三方知识产权。您应全额赔偿因在这些资源的使用中对 TI 及其代表造成的任何索赔、损害、成本、损失和债务, TI 对此概不负责。

TI 提供的产品受 TI 的销售条款 (<https://www.ti.com/legal/termsofsale.html>) 或 [ti.com](https://www.ti.com) 上其他适用条款/TI 产品随附的其他适用条款的约束。TI 提供这些资源并不会扩展或以其他方式更改 TI 针对 TI 产品发布的适用的担保或担保免责声明。

邮寄地址: Texas Instruments, Post Office Box 655303, Dallas, Texas 75265

Copyright © 2021, 德州仪器 (TI) 公司

重要声明和免责声明

TI“按原样”提供技术和可靠性数据（包括数据表）、设计资源（包括参考设计）、应用或其他设计建议、网络工具、安全信息和其他资源，不保证没有瑕疵且不做任何明示或暗示的担保，包括但不限于对适销性、某特定用途方面的适用性或不侵犯任何第三方知识产权的暗示担保。

这些资源可供使用 TI 产品进行设计的熟练开发人员使用。您将自行承担以下全部责任：(1) 针对您的应用选择合适的 TI 产品，(2) 设计、验证并测试您的应用，(3) 确保您的应用满足相应标准以及任何其他功能安全、信息安全、监管或其他要求。

这些资源如有变更，恕不另行通知。TI 授权您仅可将这些资源用于研发本资源所述的 TI 产品的应用。严禁对这些资源进行其他复制或展示。您无权使用任何其他 TI 知识产权或任何第三方知识产权。您应全额赔偿因在这些资源的使用中对 TI 及其代表造成的任何索赔、损害、成本、损失和债务，TI 对此概不负责。

TI 提供的产品受 [TI 的销售条款](#) 或 [ti.com](#) 上其他适用条款/TI 产品随附的其他适用条款的约束。TI 提供这些资源并不会扩展或以其他方式更改 TI 针对 TI 产品发布的适用的担保或担保免责声明。

TI 反对并拒绝您可能提出的任何其他或不同的条款。

邮寄地址：Texas Instruments, Post Office Box 655303, Dallas, Texas 75265

Copyright © 2022，德州仪器 (TI) 公司