

数据中心应用中适用于 Intel Xeon Sapphire Rapids 可扩展处理器的负载点解决方案



Richard Nowakowski

摘要

数据中心对于业务连续性和可靠通信至关重要。德州仪器 (TI) 提供了高性能电源管理解决方案，在为数据中心和机架服务器的处理器供电时，可实现高可用性和高效率。先进的处理器 (例如 Intel® Xeon® Sapphire Rapids 可扩展处理器) 需要负载点解决方案通过 12V 标称输入总线满足低功耗 CPU 电源轨以及 3.3V 和 5V 电源轨的要求。DDR5 内存负载点电源现在由双列直插式内存模块 (DIMM) 提供，主板上不再需要。有关 Intel 处理器及其电源要求的具体信息，请登录到 Intel 资源与设计中心。若要获取与根据 VR14 V_{CCIN} 和串行电压识别 (SVID) 规范规范专门设计多相控制器和功率级相关的信息，请与 TI 联系。本文档旨在重点介绍直流/直流转换器，并描述其用于满足高性能处理器电源要求的特性。

内容

1 推荐使用的直流/直流转换器.....	2
2 电压调节精度.....	3
3 负载瞬态响应.....	4
4 高效率和热性能.....	6
5 具有可调软启动功能的线性稳压器.....	7
6 结论.....	8
7 附加资源.....	8
8 修订历史记录.....	8

插图清单

图 2-1. 无反馈电阻器的遥感.....	3
图 2-2. 有反馈电阻器的遥感.....	3
图 3-1. D-CAP3 转换器的负载瞬态响应.....	4
图 3-2. 异步脉冲注入和体制动.....	5
图 4-1. TPS543C20A 的 SOA 曲线.....	6
图 4-2. TPS543C20A 的功率损耗曲线.....	6
图 5-1. TPS74801 启动波形.....	7

表格清单

表 1-1. 推荐使用的负载点转换器.....	2
表 2-1. TPS548A28 的内部电压基准.....	3

商标

D-CAP3™ is a trademark of Texas Instruments.
Intel® and Xeon® are registered trademarks of Intel Corporation.
所有商标均为其各自所有者的财产。

1 推荐使用的直流/直流转换器

表 1-1 重点介绍了适用于为 Sapphire Rapids 应用供电并集成了 MOSFET 的最新负载点直流/直流转换器；但是，根据设计，它们也能满足多种市场应用的需求。这些器件旨在实现快速瞬态响应、高效率、良好的热性能和高输出电压精度。请注意，在 **表 1-1** 中推荐了不同的控制架构。

固定频率控制架构将提供可预测的开关频率，并可与外部时钟同步。在使用数据转换器和高速模拟电路的噪声敏感型应用中，适合采用电流模式或电压模式控制。另一方面，与采用电压或电流模式控制的器件相比，采用恒定接通时间控制的器件对快速变化的负载分布具有更快的瞬态响应，其原因在于没有内部时钟来控制开关频率。有几款器件搭载了 PMBus 或 I²C，具有自适应电压调节和裕度调节功能。集成了带遥测功能的 PMBus 或 I²C 的器件会向主机报告电压、电流和温度信息。

现已提供支持串行电压识别 (SVID)、带有集成 MOSFET 的直流/直流转换器，如果输出电流更低，可提供比基于多相控制器的解决方案更小、更易于设计的解决方案。TPS53820 最多提供两个输出，可在 VR13.HC 应用中为低电流 SVID 电源轨供电，例如 VCCANA (5.5A) 和 P1V8 (4A)；TPS544C26 与 Intel VR13 SVID 兼容，适用于 Eagle Stream 和 Birch Stream 应用。

表 1-1. 推荐使用的负载点转换器

I _{OUT} 范围	恒定导通时间控制和多源采购	固定频率控制	具有 I ² C 和遥测功能的 SVID 转换器	带遥测功能的 PMBus/I ² C
具有集成式 MOSFET 的直流/直流转换器				
≤2A	TPS562231	TPS62902	TPS53820	不适用
2A - 3A	TPS563231	TPS543320	TPS53820	不适用
3A - 6A	TPS54J061	TPS543620	TPS53820	TPS546A24A
6A - 8A	TPS568231	TPS543820	TPS544C26	TPS546A24A
8A - 12A	TPS56C231	TPS542A52	TPS544C26	TPS546B24A
12A - 15A	TPS548A28	TPS543B22	TPS544C26	TPS546B24A
15A - 20A	TPS548B28	TPS543B22	TPS544C26	TPS546B24A
20A - 25A	TPS548C26	TPS543B20	TPS544C26	TPS546D24A
25A - 35A	TPS548C26	TPS543C20A	TPS544C26	TPS546D24A
>35A	不适用	2 个 TPS543C20A	不适用	2 个 TPS546D24A
串行电压识别 (SVID) 控制器				
双通道，8 相 (EGS)		TPS53689		
双通道，12 相 (EGS)		TPS536C9		
<i>BHS：联系 TI，获取双通道 8 相和 12 相控制器</i>				
智能功率级				
采用 5x6mm 封装的 90A NexFET™ 智能功率级		CSD95410		
采用 4x5mm 封装的 50A NexFET™ 智能功率级		CSD95420		
<i>BHS：联系 TI，了解正在开发的智能功率级</i>				
低压降稳压器				
1.5A	TPS74801	具有软启动、PG 和使能功能的线性稳压器		

2 电压调节精度

随着半导体工艺技术的进步，处理器需要更严密的电压精度和更低的工作电压。处理器数据表中将电压容差规定为以百分比形式显示或以 mV 为单位的值，涉及整个工作温度范围内的直流、交流和纹波变化。设计人员还要考虑直流/直流转换器使用的电阻分压器的容差、电路板的布线和迹线损耗以及应用的变化（例如输入电压变化、温度摆幅和负载的快速变化）。

应在数据表而不是首页中查看直流/直流转换器的反馈电压精度。表 2-1 所示为 TPS548A28（这是一款 2.7V 至 16V、15A 转换器）的稳压反馈电压或内部电压基准规格，并显示出在整个温度范围内的基准精度为 $\pm 6\text{mV}$ 或 $\pm 1\%$ 。通过选择容差更严密的电阻器，可提高总输出电压精度。如果需要更多的余量，设计人员可以选择 0.1% 或 0.5% 的电阻器，但其成本略高。额外的余量可确保以较小的大容量电容和旁路电容满足总计 $\pm 3\%$ 或 $\pm 5\%$ 的输出电压变化。¹

表 2-1. TPS548A28 的内部电压基准

参数	测试条件	最小值	典型值	最大值	单位
内部电压基准	$T_J = -40^\circ\text{C}$ 至 125°C , $V_{CC} = 3\text{V}$	594	600	606	mV
	$T_J = 0^\circ\text{C}$ 至 85°C , $V_{CC} = 3\text{V}$	597	600	603	mV

布局限制、连接器和电路板密度要求会影响总输出电压精度。直流/直流转换器的遥感功能可补偿较长迹线引起的电压降，以便适应需要高精度输出电压的处理器。当输送较大的电流时，此功能尤其有用，因为电压降在整个直流误差中的占比很大。

图 2-1 所示为采用遥感功能并使用电压反馈电阻器对输出电压进行编程的 TPS543B20。图 2-2 所示为采用遥感功能但没有电压反馈电阻器的 TPS543B20，此时由 VSEL 引脚选择基准电压。RSP 和 RSN 引脚是真差分遥感放大器的极高阻抗输入端子。

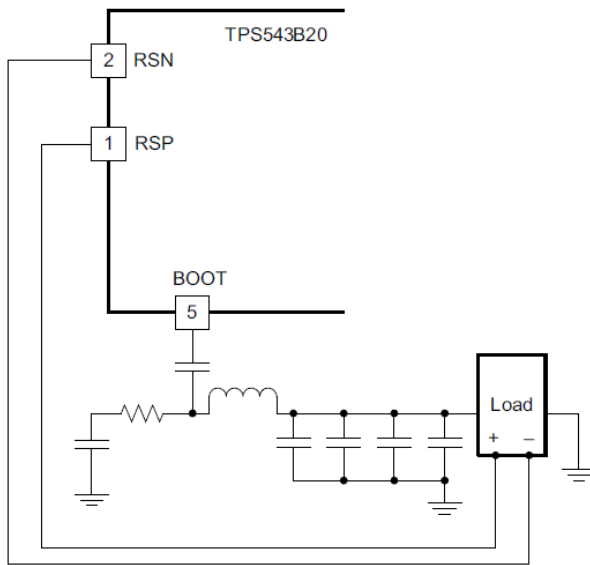


图 2-1. 无反馈电阻器的遥感

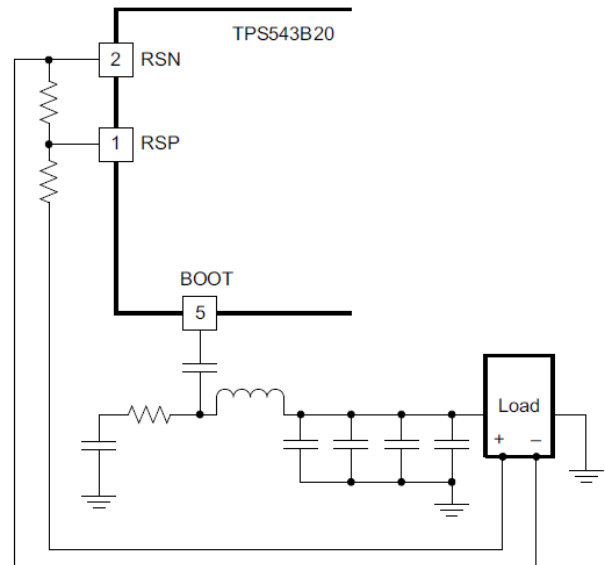


图 2-2. 有反馈电阻器的遥感

¹ 电源设计小贴士 18：稳压器的输出电压精度可能并没有想象的那么差。

3 负载瞬态响应

负载在企业机架服务器中的分布会发生巨大变化，因此考虑交流瞬态性能非常重要。选择具有快速瞬态响应能力并采用非线性控制技术（例如恒定接通时间或 D-CAP3™）的直流/直流转换器，即可实现快速瞬态响应并具有最小输出电容。常见的 D-CAP3 转换器设计在确定输出电容的值时要考虑三个主要因素：瞬态（包括负载阶跃和负载阶跃的压摆率）、输出纹波和稳定性。在负载瞬变很严格的应用中，输出电容主要取决于瞬变要求。

如今，在某些高端、高性能应用特定集成电路 (ASIC) 和现场可编程门阵列 (FPGA) 设计中，严格满足要求的纹波变得越来越重要。LC 输出功率级必须在设计上满足纹波标准。基于 D-CAP3 的设计就小信号稳定性而言对电容的要求最低。此要求可防止所有 D-CAP 调制器出现次谐波多脉冲行为。

图 3-1 展示了 D-CAP3 控制模式在发生负载瞬态事件时如何工作。《计算输出电容以满足基于 D-CAPx™ 调制器的集成 POL 转换器设计的瞬态和纹波要求》应用报告说明了如何使用 D-CAP3 控制模式设计 1V 输出的输出滤波器，以便适应 $\pm 10\text{mV}$ 的纹波要求和 $\pm 30\text{mV}$ 的瞬态电压偏差。

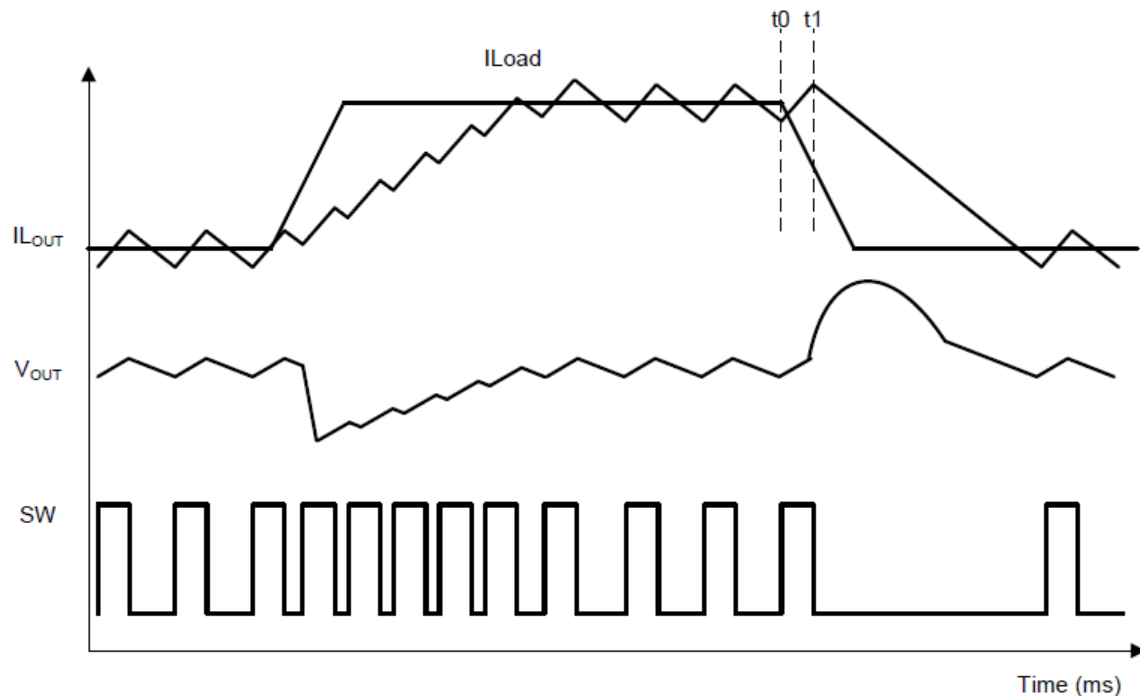


图 3-1. D-CAP3 转换器的负载瞬态响应

TPS543C20A 转换器具有一种被称为高级电流模式 (ACM) 的新控制模式，这是一种内部补偿的仿真峰值电流模式控制方式，采用可同步时钟的固定频率调制器。内部积分器和直接放大式斜坡跟踪环路在较宽频率范围内消除了对外部补偿的需求。TPS543C20A 还具有异步脉冲注入 (API) 和体制动功能，可分别通过显著减少下冲和过冲（进而减少外部电容要求）来提高瞬态性能。激活 API 和体制动功能后，ACM 可提供与 D-CAP3 类似的瞬态性能。图 3-2 所示为通过 API 和体制动功能减少输出电压下冲和过冲的示例。²

² 比较内部补偿型高级电流模式 (ACM) 与 D-CAP3™ 控制模式

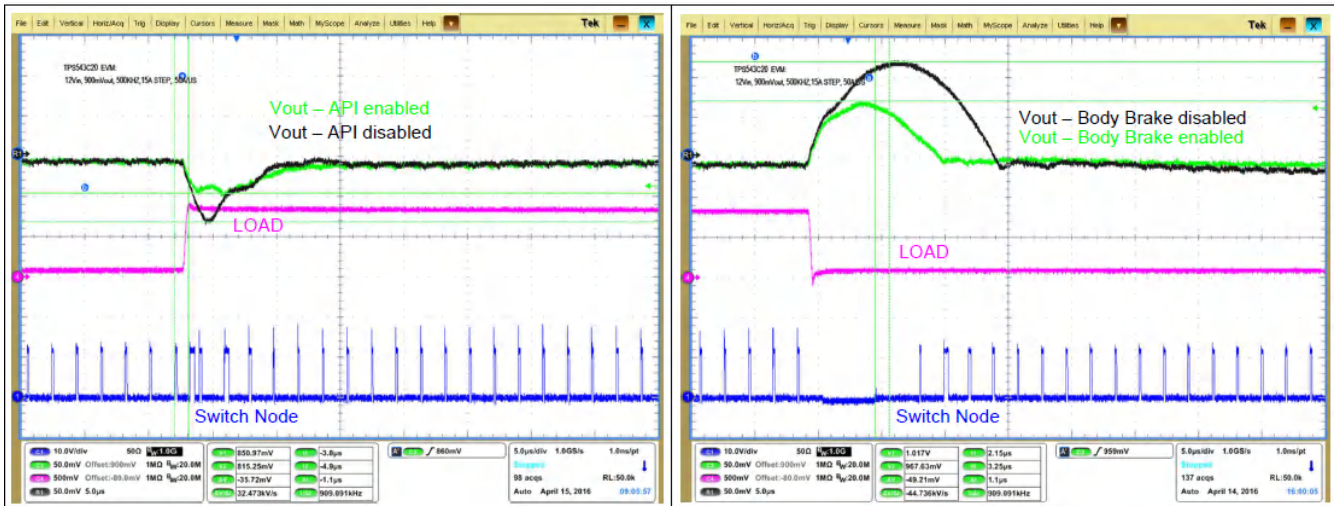


图 3-2. 异步脉冲注入和体制动

4 高效率 and 热性能

机架服务器采用具有许多 PCB 层的电路板，具体情况受限于外形因素。机架服务器设计用于狭窄的空间，因此在选择直流/直流转换器时，请考虑散热环境和可用气流。机架服务器内部的环境温度通常在 60°C 至 70°C 之间，因为通常可以使用强制气流。较高的电路板温度会降低可靠性，而较高电流的直流/直流转换器会影响总体热预算。

图 4-1 所示为 TPS543C20A 的安全运行曲线，而图 4-2 展示了其功率损耗图。TPS543C20A 直流/直流转换器可在环境温度为 75°C 且无气流的情况下提供 40A 和 1V 输出。在 25A 和 1V 输出下，整个解决方案的功率耗散小于 3W，相当于在以 500kHz 频率进行开关时的效率约为 90%。

根据 6 层、每层 2 盎司覆铜和 2.75 英寸 x 3 英寸电路板尺寸的条件，TPS543C20A 测得的结至环境热阻为 12°C/W，这证明了其低热阻特性。但是，半导体和 IC 封装存在许多热指标，范围可从 $R_{\theta JA}$ 到 ψ_{JT} 。通常，设计人员会误用这些热指标来估算系统内的结温。最终，热性能取决于电路板布局以及对以 JEDEC 为参照的标准热数字的使用。³

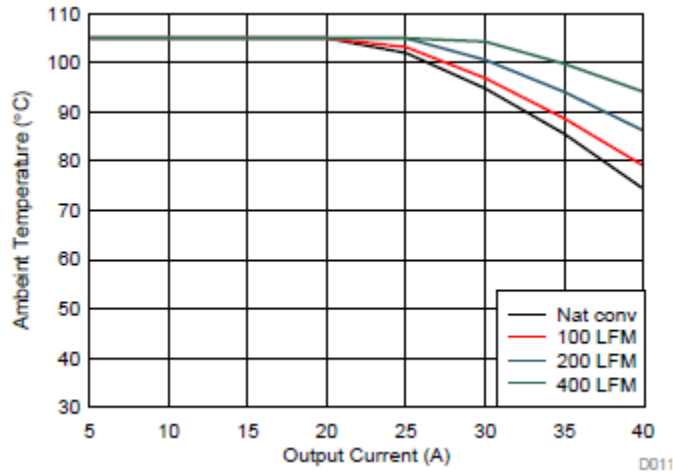


图 4-1. TPS543C20A 的 SOA 曲线

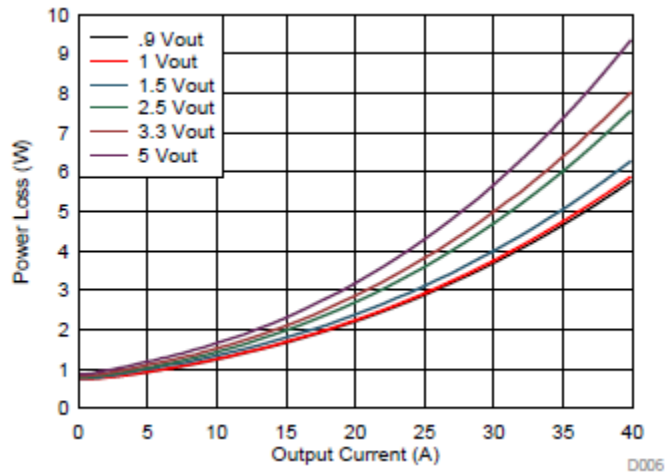


图 4-2. TPS543C20A 的功率损耗曲线

³ 了解集成了功率 MOSFET 的直流/直流转换器的热阻规格

5 具有可调软启动功能的线性稳压器

对于低电流轨，具有用户可编程软启动功能的线性稳压器可通过减少启动时的容性浪涌电流来减小输入电源上的应力，特别是在存在高容性负载或者是处理器需要多个旁路电容器的情况下。TPS74801 可调线性稳压器提供了单调（非负斜率）软启动功能，非常适合为许多不同类型的处理器供电。图 5-1 中的启动波形显示了启动时间在几个软启动电容值之间的变化。

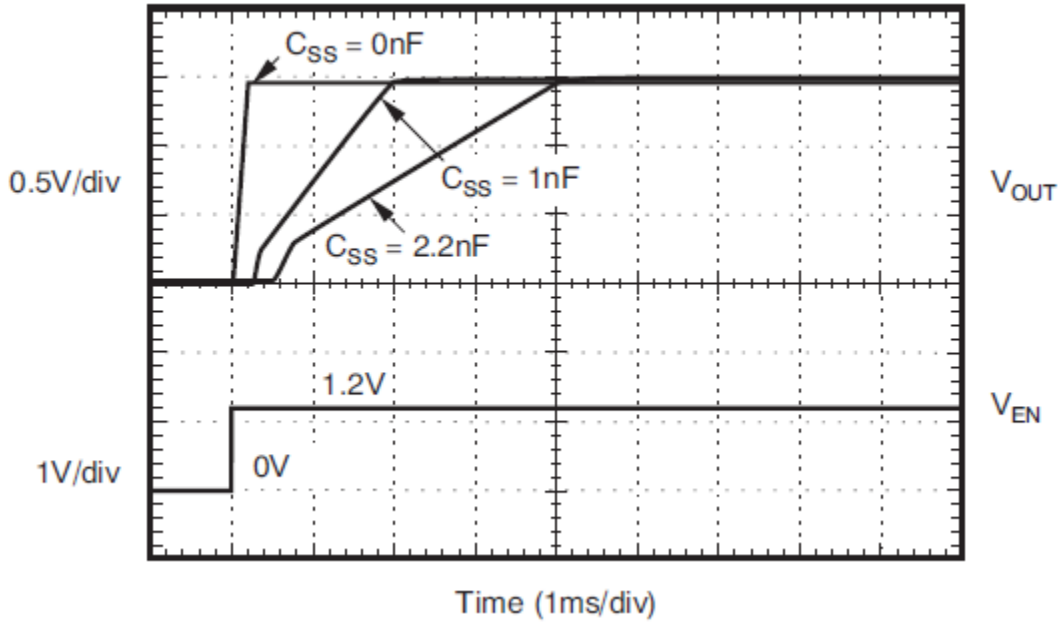


图 5-1. TPS74801 启动波形

6 结论

诸如数据中心内的 Intel Xeon Sapphire Rapids 可扩展服务器处理器之类的高性能处理器可从直流/直流转换器中受益，这些转换器必须提供更高的输出电压精度、快速瞬态响应、更少的外部组件数量、高效率和出色的热性能。TI 提供高性能负载点解决方案来满足这些设计要求。

7 附加资源

- 德州仪器 (TI), [如何满足直流电压精度和交流负载瞬态规格?](#), TI 培训视频。
- 德州仪器 (TI), [适用于 D-CAP3 调制的精度提高型斜坡生成设计](#), 应用手册。
- 德州仪器 (TI), [内部补偿高级电流模式](#), 白皮书。
- 德州仪器 (TI), [控制模式快速参考指南 - 降压非隔离式直流/直流转换器](#)。
- 德州仪器 (TI), [TI 机架服务器](#)。

8 修订历史记录

Changes from Revision A (August 2022) to Revision B (August 2023)	Page
• 更新了 <i>推荐使用的负载点转换器表</i>	2

Changes from Revision * (January 2021) to Revision A (August 2022)	Page
• 更新了整个文档中的表格、图和交叉参考的编号格式.....	1
• 更新了 <i>推荐使用的负载点转换器表</i>	2

重要声明和免责声明

TI“按原样”提供技术和可靠性数据（包括数据表）、设计资源（包括参考设计）、应用或其他设计建议、网络工具、安全信息和其他资源，不保证没有瑕疵且不做任何明示或暗示的担保，包括但不限于对适销性、某特定用途方面的适用性或不侵犯任何第三方知识产权的暗示担保。

这些资源可供使用 TI 产品进行设计的熟练开发人员使用。您将自行承担以下全部责任：(1) 针对您的应用选择合适的 TI 产品，(2) 设计、验证并测试您的应用，(3) 确保您的应用满足相应标准以及任何其他功能安全、信息安全、监管或其他要求。

这些资源如有变更，恕不另行通知。TI 授权您仅可将这些资源用于研发本资源所述的 TI 产品的应用。严禁对这些资源进行其他复制或展示。您无权使用任何其他 TI 知识产权或任何第三方知识产权。您应全额赔偿因在这些资源的使用中对 TI 及其代表造成的任何索赔、损害、成本、损失和债务，TI 对此概不负责。

TI 提供的产品受 [TI 的销售条款](#) 或 [ti.com](#) 上其他适用条款/TI 产品随附的其他适用条款的约束。TI 提供这些资源并不会扩展或以其他方式更改 TI 针对 TI 产品发布的适用的担保或担保免责声明。

TI 反对并拒绝您可能提出的任何其他或不同的条款。

邮寄地址：Texas Instruments, Post Office Box 655303, Dallas, Texas 75265

Copyright © 2023，德州仪器 (TI) 公司