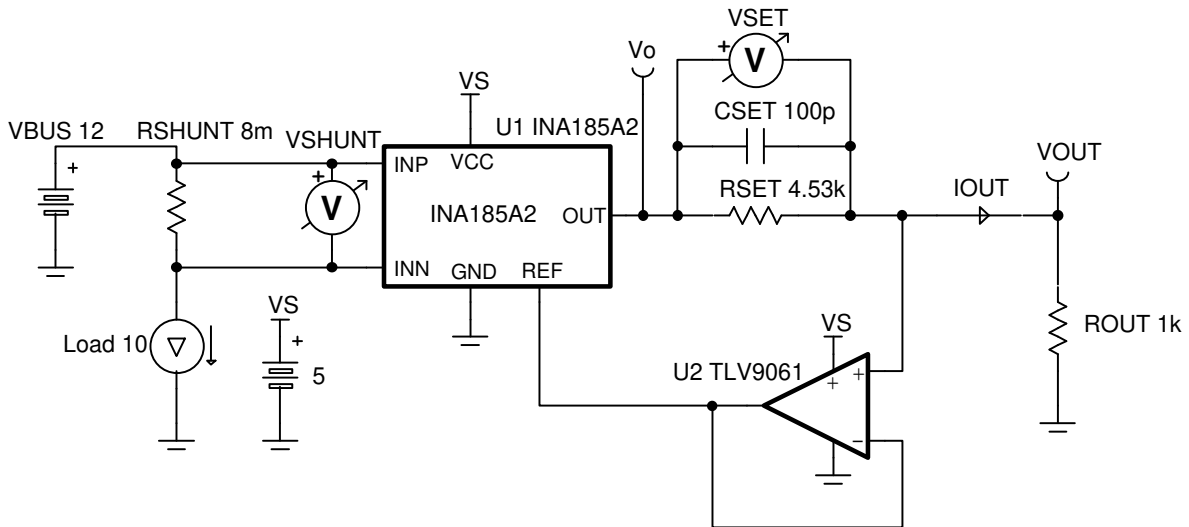


输入			输出			误差	电源		
I_{LOAD} 最小值	I_{LOAD} 最大值	V_{CM}	I_{OUT} 最小值	I_{OUT} 最大值	带宽	在 I_{LOAD} 最小值时	I_Q 最大值	V_S	V_{EE}
1A	10A	12V	88.3 μ A	883 μ A	200kHz	最大值为 2.2%，典型值为 0.3%	260 + 750 μ A	5V	GND (0V)

设计说明

该电路演示了如何使用运算放大器和电流设置电阻 (R_{SET}) 将电压输出电流感测放大器 (CSA) 转换为电流输出电路。利用电流感测放大器匹配的内部电阻增益网络，该电路可通过 Howland 电流泵方法创建与感测电流成正比的电流源。可通过改变负载电阻值 (R_{OUT}) 来调节整体电路增益。此外，可以将多个电路相加以确定多个来源的总电流。



设计说明

1. [电流感测放大器入门](#) 视频系列介绍了电流感测放大器的实现方式、相关误差源和高级主题。
2. 选择精度为 0.1% 的电阻来限制电流较大时的增益误差。
3. 输出电流 (I_{OUT}) 来自 V_S 电源，将与电流感测放大器的 I_Q 相加。
4. 使用 CSA (U1) 的 V_{OUT} 与 I_{OUT} 曲线 (“爪形曲线”) 来设置 I_{OUT} 限值 (在 I_{LOAD_Max} 期间)。如果需要更高的电流量，则应考虑在电流感测放大器的输出端添加一个缓冲器。输出端的缓冲器允许较小的 R_{OUT} 。
5. 对于具有更高总线电压的应用，只需替换为具有更高额定输入电压的双向电流感测放大器。
6. V_{OUT} 电压是运算放大器的输入共模电压 (V_{CM})。
7. 假设施加了已知的感测电流并且电路在线性区域中运行，则可通过单点校准来校准失调电压误差。增益误差校准需要两点校准。
8. 添加一个小型前馈电容器 (C_{SET}) 可增加带宽并减少实现电流阶跃响应所需的 V_{OUT} 建立时间。过多增加 C_{SET} 会在系统增益曲线中引入增益峰值，从而导致输出过冲到阶跃响应。
9. 多个电路可将它们的电流输出相加到单个负载电阻中，但请注意，每个单独电路的余量电压都会降低。INA2181 和 INA4181 器件是多通道 CSA，性能与 INA185 器件相似。
10. 根据数据表，遵循印刷电路板 (PCB) 布局的最佳实践：将靠近 V_S 引脚的电容器去耦，将 $IN+$ 和 $IN-$ 的输入迹线布线为差分对，等等。

设计步骤

1. 为了满足系统要求，最小分流 (V_{SHUNT_MIN}) 电压值必须足够大 (大于放大器的已知失调电压)。最坏情况下最大输出电流的公式如下：

$$I_{OUT_MAX_Worst-Case} = \frac{V_{SET_MAX}}{R_{SET} \cdot (1 - \text{Tolerance}_{Rset})}$$

$$I_{OUT_MAX_Worst-Case} = \frac{\text{Gain}_{INA185} \cdot (1 + \text{GainError}) \cdot [V_{SHUNT_MIN} + V_{OS_INA185}] + V_{OS_TLV9061}}{R_{SET} \cdot (1 - \text{Tolerance}_{Rset})}$$

2. 失调电压误差在小电流下占主导地位，因此应消除电阻容差和增益误差以建立 V_{SHUNT_MIN} 。将 V_{SET} 的误差设为 2.2%，从而确定以下条件：

$$V_{SHUNT_MIN} > \left(\frac{1}{2.2\%} \right) \cdot \left\{ V_{OS_INA185} + \frac{V_{OS_TLV9061}}{\text{Gain}_{INA185}} \right\}$$

3. V_{OUT_MIN} 也需要足够大，使 TLV9061 器件的共模电压 (V_{CM}) 和输出电压 ($V_{OUT_TLV9061}$) 处于最佳工作区域。TLV9061 器件是一种轨至轨输入输出 (RRIO) 运算放大器，因此它可在非常小的 V_{CM} 和输出电压下工作，但 A_{OL} 会有所不同。数据表 CMRR 和 A_{OL} 的测试条件表明，选择 $V_{OUT_MIN} > 50\text{mV}$ 可在电路感测到最小负载电流时提供足够的 A_{OL} 负载电流。

$$V_{OUT_TLV9061} = V_{CM_TLV9061} = V_{OUT}$$

$$V_{OUT_MIN} > 50\text{mV for good TLV9061 } A_{OL}$$

4. R_{OUT} 和 R_{SET} 的缩放比例可通过设置以下三个参数来确定： V_{O_MAX} 、 I_{OUT_MAX} 和 R_{OUT} 。必须确保 I_{OUT_MAX} 不超过 CSA 的驱动能力，否则 V_{O_MAX} 将下降，电路将失去余量电压。使用摆幅至轨规格以及 V_{OUT} 与 I_{OUT} 数据表曲线来确定最佳值。
 - a. 选择 $V_{O_MAX} = 4.9\text{V}$
 - b. 选择 $I_{OUT_MAX} = 900\mu\text{A}$
 - c. 选择 $R_{OUT} = 1\text{k}\Omega$
5. 使用 V_{OUT} 的方程组，求解 R_{SET} 。选择最接近的较大 1% 电阻值。请注意， R_{SET} 值向上取整将使 I_{OUT_MAX} 从最初选择的 $900\mu\text{A}$ 减小。

$$V_{SET_MAX} = I_{OUT_MAX} \cdot R_{SET}$$

$$V_{OUT_MAX} = I_{OUT_MAX} \cdot R_{OUT}$$

$$V_{OUT_MAX} = V_{O_MAX} - V_{SET_MAX}$$

$$R_{SET} = \frac{V_{O_MAX} - I_{OUT_MAX} \cdot R_{OUT}}{I_{OUT_MAX}} = 4444.3\Omega$$

$$R_{SET} = 4530\Omega, 1\%$$

6. 现在选择一个 INA185 增益型号并求解 R_{SHUNT} 。选择 1% 电阻值。请注意， R_{SET} 与增益无关，并且可为每个增益型号计算 R_{SHUNT} 。

$$V_{OUT_MAX} = I_{OUT_MAX} \cdot R_{OUT} = 900\text{mV}$$

$$V_{SET_MAX} = V_{O_MAX} - V_{OUT_MAX} = 4\text{V}$$

$$V_{IN_MAX} = \frac{V_{SET_MAX}}{\text{Gain}_{INA185A2}} = \frac{4\text{V}}{50 \frac{\text{V}}{\text{V}}} = 80\text{mV}$$

$$R_{SHUNT} = \frac{V_{IN_MAX}}{I_{LOAD_MAX}} = \frac{80\text{mV}}{10\text{A}}$$

$$R_{SHUNT} = 8\text{m}\Omega$$

7. 现在检查 V_{OUT_MIN} 和 V_{SHUNT_MIN} 是否足够大，从而能够在 1A 时以更新后的值实现 2% 的误差。计算误差时应使用器件的最大失调电压规格。

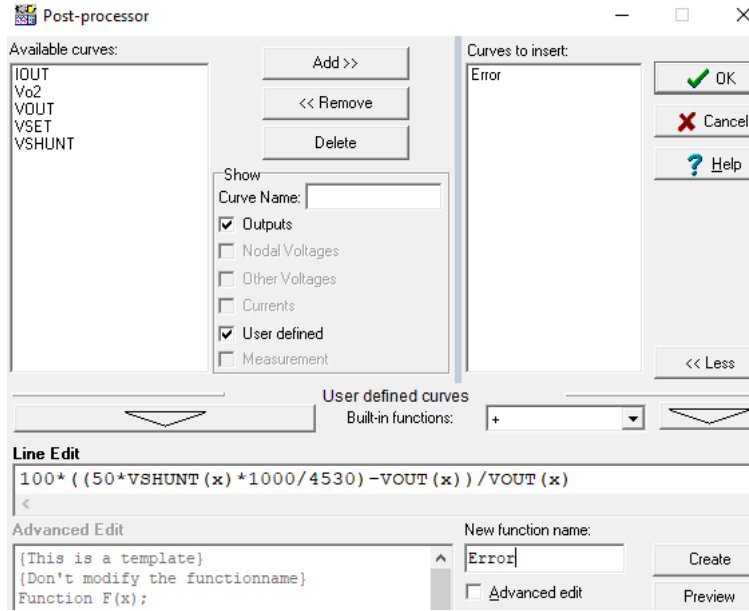
$$V_{SHUNT_MIN} > \left(\frac{1}{2.2\%} \right) \cdot \left\{ V_{OS_INA185A2} + \frac{V_{OS_TLV9061}}{\text{GAIN}_{INA185A2}} \right\} = 45.45 \cdot \left\{ 130\mu\text{V} + \frac{2\text{mV}}{50 \frac{\text{V}}{\text{V}}} \right\} = 7.73\text{mV}$$

$$V_{SHUNT_MIN} = 1\text{A} \cdot 8\text{m}\Omega = 8\text{mV} > 7.73\text{mV}$$

$$V_{OUT_MIN} = V_{SHUNT_MIN} \cdot \text{Gain}_{INA185A2} \cdot \frac{R_{OUT}}{R_{SET}}$$

$$V_{OUT_MIN} = 8\text{mV} \cdot 50 \frac{\text{V}}{\text{V}} \cdot \frac{1\text{k}\Omega}{4.53\text{k}\Omega} = 88\text{mV} > 50\text{mV}$$

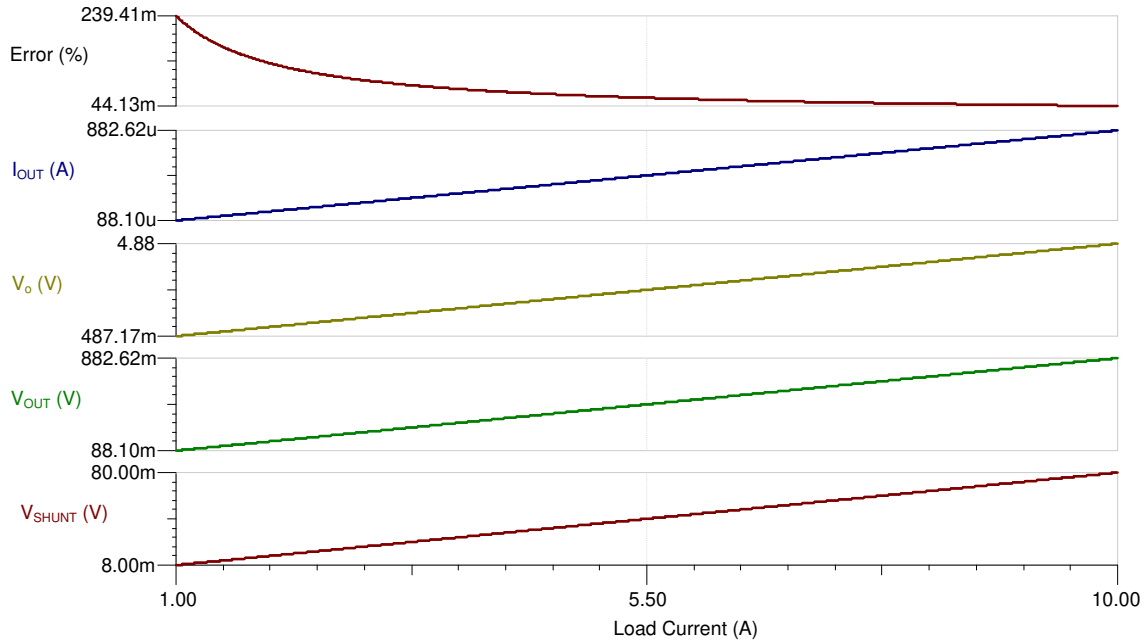
8. 使用可用模型在 TINA-TI 软件中运行仿真。请注意，这些模型使用典型规格。计算 *Error* 值 (在 TINA-TI *Post-processor* 窗口中)。



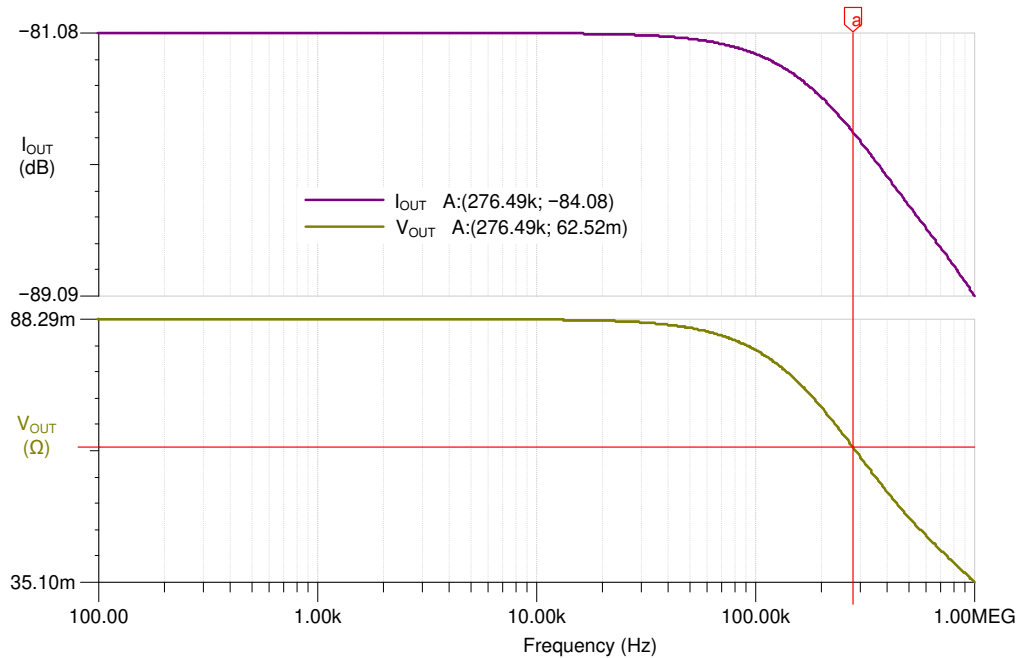
设计仿真

直流仿真结果

下图展示了 1A 至 10A 负载电流的线性输出响应。



交流仿真结果 - I_{LOAD} 至 I_{OUT} (V_{OUT}) 电路增益



设计参考资料

请参阅《模拟工程师电路设计指导手册》，了解 TI 的综合电路库。

请参阅电路 SPICE 仿真文件 [SBOMA16](#)。

电流感测放大器入门视频系列

<https://training.ti.com/getting-started-current-sense-amplifiers>

TI.com 上的电流感测放大器

<http://www.ti.com.cn/zh-cn/amplifier-circuit/current-sense/products.html>

Howland 电流泵的综合研究

<http://www.ti.com/analog/docs/libabsmultiplefilelist.tsp?literatureNumber=snoa474a&docCategoryId=1&familyId=78>

如需 TI 工程师的直接支持，请登陆 **E2E** 社区

<https://e2echina.ti.com/>

设计中采用的电流感测放大器

INA185A2	
V_S	2.7V 至 5.5V (工作电压)
V_{CM}	0V 至 26V
相对于 V_S 的摆幅 (V_{SP})	$V_S - 0.02V$
V_{OS}	在 V_{CM} 等于 12V 时为 $\pm 25\mu V$ 至 $\pm 130\mu V$
I_Q	200 μA 至 260 μA
I_B	在 12V 时为 75 μA
带宽	在 50V/V 时为 210kHz (A2 增益型号)
通道数	1
封装尺寸 (包括引脚)	1.60mm \times 1.60mm
http://www.ti.com.cn/product/cn/ina185	

设计中采用的运算放大器

TLV9061 (TLV9061S 为关断版本)	
V_S	1.8V 至 5.5V
V_{CM}	$(V^-) - 0.1V < V_{CM} < (V^+) + 0.1V$
CMRR	103dB
A_{OL}	130dB
V_{OS}	$\pm 1.6mV$ (最大值)
I_Q	750 μA (最大值)
I_B (输入偏置电流)	$\pm 0.5pA$
GBP (增益带宽积)	10MHz
通道数	1 (提供 2 通道和 4 通道封装)
封装尺寸 (包括引脚)	0.80mm \times 0.80mm
http://www.ti.com.cn/product/cn/tlv9061	

重要声明和免责声明

TI 提供技术和可靠性数据（包括数据表）、设计资源（包括参考设计）、应用或其他设计建议、网络工具、安全信息和其他资源，不保证没有瑕疵且不做任何明示或暗示的担保，包括但不限于对适销性、某特定用途方面的适用性或不侵犯任何第三方知识产权的暗示担保。

这些资源可供使用 TI 产品进行设计的熟练开发人员使用。您将自行承担以下全部责任：(1) 针对您的应用选择合适的 TI 产品，(2) 设计、验证并测试您的应用，(3) 确保您的应用满足相应标准以及任何其他安全、安保或其他要求。这些资源如有变更，恕不另行通知。TI 授权您仅可将这些资源用于研发本资源所述的 TI 产品的应用。严禁对这些资源进行其他复制或展示。您无权使用任何其他 TI 知识产权或任何第三方知识产权。您应全额赔偿因在这些资源的使用中对 TI 及其代表造成的任何索赔、损害、成本、损失和债务，TI 对此概不负责。

TI 提供的产品受 TI 的销售条款 (<https://www.ti.com.cn/zh-cn/legal/termsofsale.html>) 或 [ti.com.cn](https://www.ti.com.cn) 上其他适用条款/TI 产品随附的其他适用条款的约束。TI 提供这些资源并不会扩展或以其他方式更改 TI 针对 TI 产品发布的适用的担保或担保免责声明。

邮寄地址：上海市浦东新区世纪大道 1568 号中建大厦 32 楼，邮政编码：200122
Copyright © 2021 德州仪器半导体技术（上海）有限公司