

Kallikuppa Sreenivasa

摘要

本应用报告介绍了 ADS8686S 16 位、16 通道 1MSPS 同步采样 ADC 器件在以下应用中的特性和性能：

- 需要更多具有集成模拟前端和低温漂基准的模拟输入通道
- 采样率可调且满足保护和测量要求 (包括符合 IEC61850-9-2 的采样要求)
- 在宽输入范围内测量模拟输入，在宽温度范围内具有低测量精度漂移
- 一个简单的主机处理器接口，可选择使用数字隔离器来隔离接口，并利用一些独特的功能，如可编程滤波器、可编程过采样率和 20% 超量程，以提高终端设备性能

本文档概述了展示 ADS8686S 器件的 TIDA-01576 TI 参考设计。其特性包括：

- 使用精密增益放大器或仪表放大器将模拟输入调节至 ADC 输入范围
- 在宽输入范围内精确测量交流电压和电流
- -15 至 +80°C 温度范围内的测量精度漂移
- 使用 20% 超量程，在不影响性能的情况下提高测量范围

本应用手册还概述了如何使用灵活序列发生器模式来实现伪同步采样。

内容

1 电网基础设施概述.....	2
2 终端设备.....	3
3 交流模拟输入模块.....	4
4 ADS8686S 16 位、16 通道 1MSPS 双路同步采样 ADC.....	7
5 TIDA-01576 TI 参考设计.....	10
6 总结.....	13
7 参考文献.....	13
8 修订历史记录.....	13

插图清单

图 3-1. 宽输入范围交流模拟输入模块终端设备参考图.....	4
图 3-2. 基于 ADS8686SEVM-PDK 的交流模拟输入模块.....	5
图 4-1. 适用于电网应用、基于 ADS8686S 的 DAQ.....	7
图 4-2. 隔离式接口模块测试设置.....	9
图 5-1. 基于 ADS8688SEVM-PDK 的模拟输入模块.....	10

表格清单

表 5-1. 电压和电流测量精度.....	11
表 5-2. 温度范围内的测量精度变化.....	12

商标

所有商标均为其各自所有者的财产。

1 电网基础设施概述

电网基础设施包括使用传统（核能、热能）和可再生（太阳能、风能、水力发电）资源发电，在高压下远距离传输所发出的电以减少损耗，以及通过将高压降低至不同工业和住宅消费者可用的水平来配电。

1.1 输配电

远程发电站产生的电力必须长距离传输到工业、商业和住宅消费者。以更高的电压水平传输电力是更经济的方法。变压器用于将产生的电压升压至传输等级。以前采用高压交流 (HVAC) 模式进行电力传输，但鉴于高压直流 (HVDC) 模式的优势和灵活性，许多公用设施逐渐改为采用高压直流 (HVDC) 传输模式。电力传输线路上的变电站根据所服务的消费者（工业、商业）和进一步配电的电力需求对高压电进行降压。在配电层面，电力进一步降压到消费者可直接使用的等级。产生的电力经过多次转换才能安全到达消费者处。

1.1.1 输配电网络要求

输配电网络性能的一些关键要求包括：

- 为分布广泛的客户提供可靠和不间断的电力
- 高效、可靠而安全的传输
- 根据生成和需求管理负载
- 确保极少或没有不必要的跳闸或电源中断
- 在故障（临时或永久）期间提供快速保护，从而节省资产、人力和环境资源
- 快速识别故障和恢复
- 最大限度地减少输配损耗
- 对消费者进行准确计费，最大限度地提高收入和检测电力篡改
- 自动化资产监控，通过预防性或预测性维护来延长设备寿命

2 终端设备

终端设备根据配置和安装位置执行指定的功能（一个或多个）。一次设备主要是用于发电、配电、开关电路和管理电网的机电或机械设备，包括电源变压器、HV（高压）或 MV（中压）输电线路、负载断路器、隔离开关和断路器。

二次设备与一次设备一同安装，用于保护、控制、监视和管理一次设备。

2.1 二次设备

电网中用于保护、控制和监测的常用二次设备包括保护继电器、终端装置（RTU、DTU、FTU）、断路器、接触器、电能质量分析仪、合并单元、间隔控制器、重合器和故障指示器。在输配电网络中与一次设备一同使用的二次设备的复杂程度各不相同，并且执行的功能各不相同。执行的一些功能包括：

1. 保护输电线路、电源变压器、馈线、断开开关、断路器和大型客户负载
2. 馈线、负载开关和断路器的控制、监测和联锁
3. 测量用于收入计量和损耗估算的生成、传输和消耗功率。
4. 电能质量监测和分析，用于维持所需的网络电能质量、优化补偿、减少损耗和延长设备寿命
5. 变电站自动化，包括合并单元、间隔控制器、实施实时协议以实现冗余自动化的网关
6. 配电自动化，包括用于保护中压输电线路的自动重合器和故障指示器，以及更快的故障定位、识别和恢复

2.1.1 二次设备性能要求

二次设备的一些关键性能要求包括：

管理（交流模拟输入模块）：精确测量宽交流电压和电流输入是确保系统性能可靠的关键。模拟输入用于保护、控制、测量、监测和诊断。

信号处理（处理器模块）：所测得模拟值的实时处理和算法执行提供了准确的测量和跳闸时间性能。

通信（通信模块）：高速以太网和传统串行接口，用于将多个终端设备联网以进行数据交换和配置。冗余和减少延迟对于自动化至关重要，可提高整体系统性能和可用性。

数字和模拟 IO（数字或二进制输入模块、触点或数字输出模块、直流模拟输入模块和直流模拟输出模块）：用于电网内的联锁和状态指示，也用于远程指挥和控制。

3 交流模拟输入模块

使用具有多通道精密板载 ADC 的交流模拟模块来测量模拟输入（电压或电流）。

3.1 宽输入交流模拟输入模块的功能块

图 3-1 所示为 AIM 上的主要功能块。

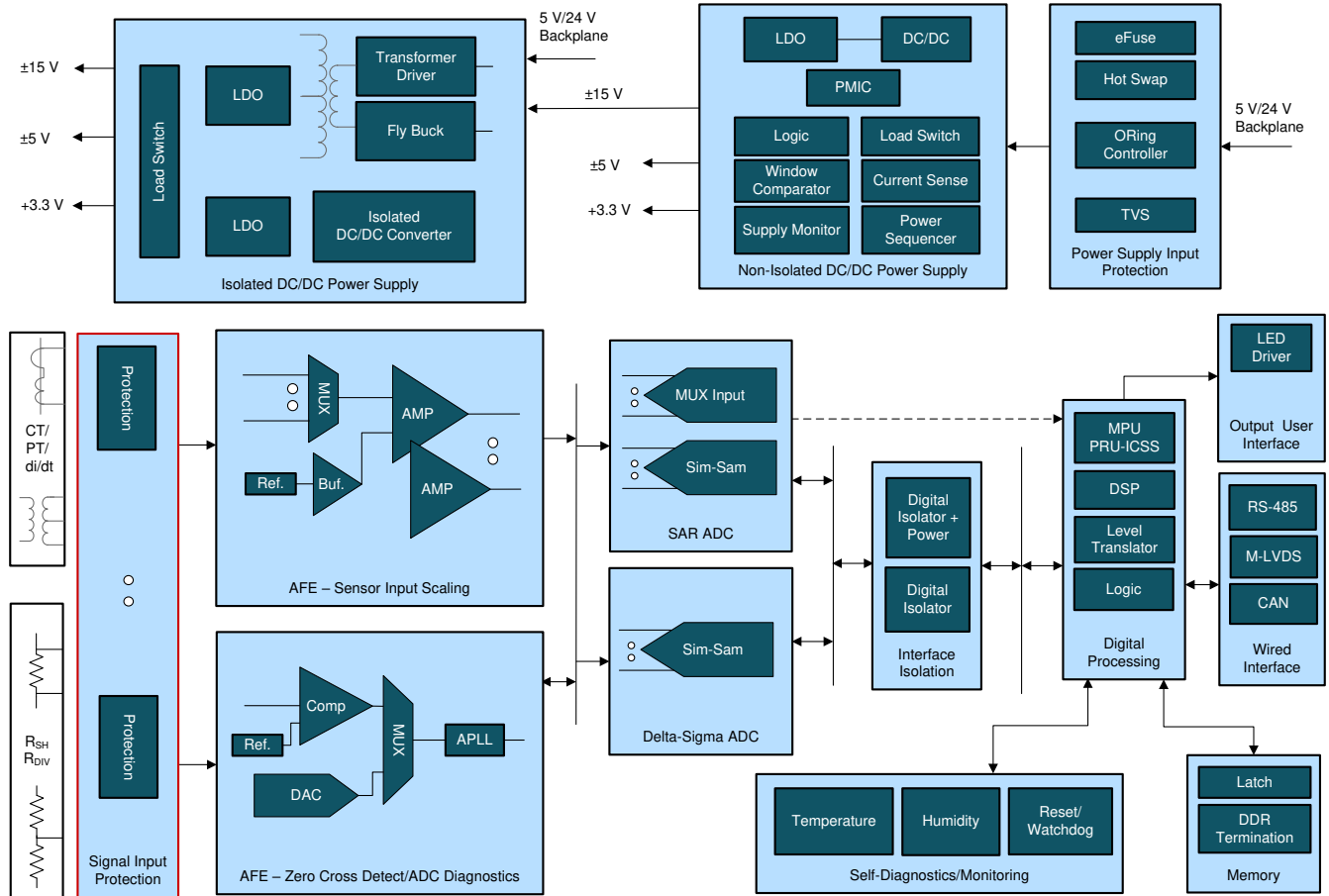


图 3-1. 宽输入范围交流模拟输入模块终端设备参考图

- 电压传感器用于转换 110V 或 230V 次级电压，电流传感器用于将 1-100A 次级电流转换至可测量的水平
- 可使用基于精密运算放大器或仪表放大器的增益可调放大器，将传感器输出调节至 $\pm 10V$ 的 ADC 输入范围，并实现超小的温漂
- ADC 的输入会受到设备正常运行期间所产生瞬变的影响，需要加以保护才能可靠运行
- 分辨率为 16 位或更高的精密 ADC，可选择输入范围高达 $\pm 10V$ 或 $\pm 5V$
- 具有更高采样率和集成特性的 ADC 可简化系统设计
- 具有输入过载保护功能的直流/直流转换器可用于产生双电源
- ADC 使用串行或并行接口连接到主机，可实现样片值处理和配置
- 具有过零检测配置的比较器可实现相干采样
- 或者，ADC 串行接口可使用具有集成或外部直流/直流电源的数字隔离器与主机隔离

图 3-2 显示了 AFE 使用 ADS8686SEVM-PDK 连接到 PHI 主机控制器对 ADS8686S 进行性能测试。

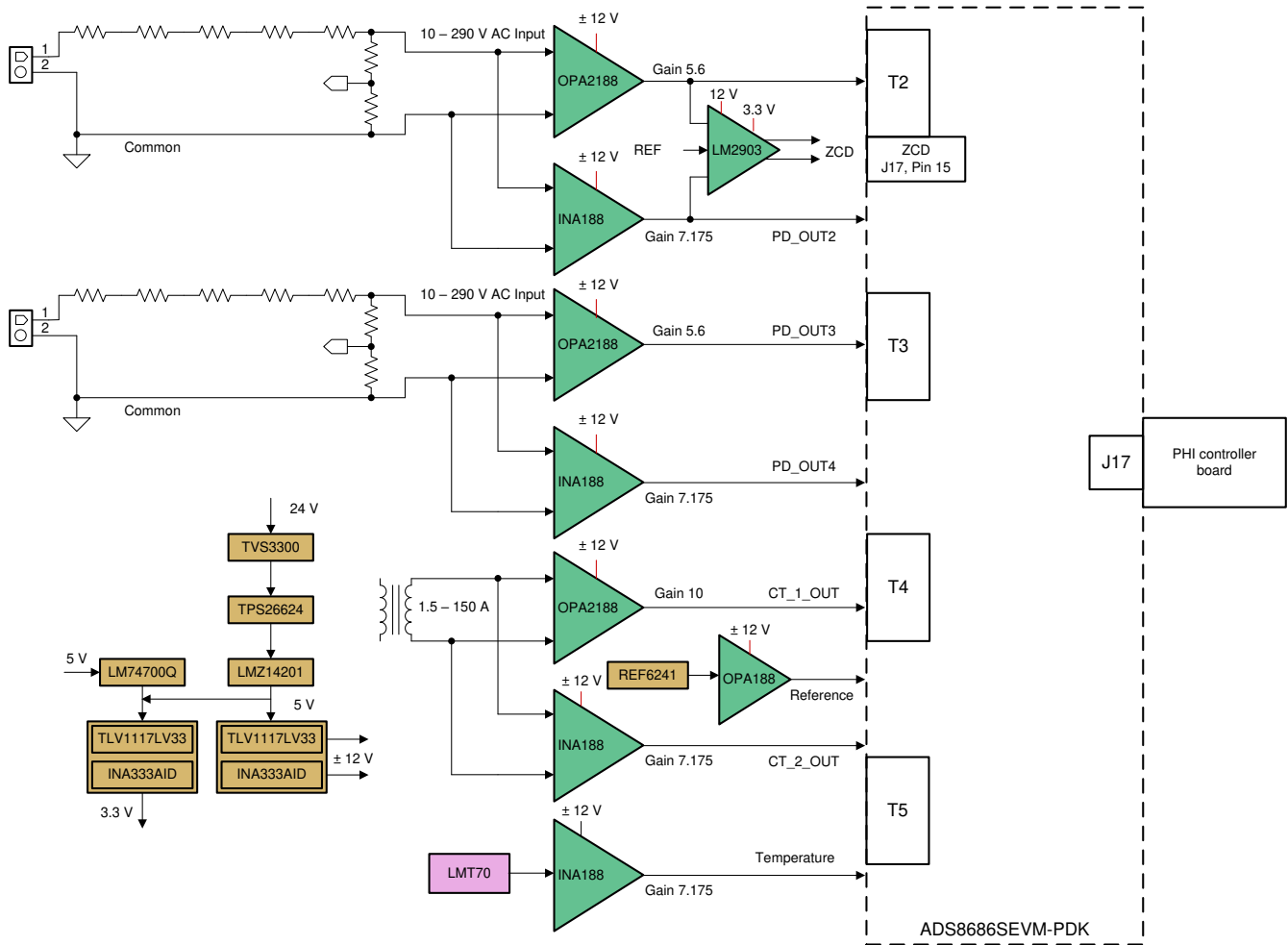


图 3-2. 基于 ADS8686SEVM-PDK 的交流模拟输入模块

3.2 需要扩展 (增加) 模拟输入通道

随着对提高运营效率和系统性能要求的不断提高，公用事业公司正在寻找具有更多模拟和数字通道的二次设备。下面列出了一些应用：

输配电：随着人们越来越重视提高输配电效率、延长一次设备寿命、减少电力中断和改善用电质量，传统电网二次设备的功能正在增多。此外，正在添加保护、控制、监测和诊断功能。添加附加功能需要测量附加模拟输入通道以在多个位置监控设备，通过使用具有不同输入范围的多个 ADC 通道对相同模拟输入进行采样来增加动态范围，并使用多个 ADC 通道对输入进行冗余采样以实现连续诊断。

变电站：变电站中的传统集中控制室正在升级为更小的信息亭，因此二次设备的外形尺寸正在减小。减小尺寸的一种方法是将多种功能集成到下一代二次设备中，从而能够捕获和处理更多模拟输入。通常，每根馈线都具有用于执行所需保护和监控功能的专用设备，并且正在被能够监控多根馈线并在每个馈线上执行多种功能的单个设备所取代。

3.3 用于扩展模拟输入通道的解决方案

集成多种功能的方法有多种，关键是具有扩展模拟输入通道的能力。这里有多种方法可扩充模拟通道的数量：

- 模块化设计模拟输入模块符合系统配置所需模块数量的要求，但因可用插槽数量固定，可扩展性受到限制，并且还使成本增加。
- 一种替代方法是在电路板上安装多个器件，通过菊花链或接口连接到使用外部逻辑的器件。但当需要更多通道时，设计会变得复杂。
- 一种经过优化的方法是使用具有更高通道数的 ADC 和多路复用器，但多路复用会限制数据输出速率并在通道之间引入采样延迟。

克服这些限制的解决方案是使用一种集成式解决方案，即数据输出速率为 1MHz 的 ADS8686S 16 通道、16 位双路同步采样 SAR ADC。

4 ADS8686S 16 位、16 通道 1MSPS 双路同步采样 ADC

ADS8686S 是一款 16 位数字采集系统 (DAS)，专为各种发电、输电和配电应用而设计，包括保护继电器、终端装置 (远程终端装置 (RTU)、配电终端装置 (DTU) 和馈线终端装置 (FTU))、间隔控制器、合并单元和其他电网应用。ADS8686S 器件支持对输入通道进行双路同步采样，经配置可接受 $\pm 10V$ 、 $\pm 5V$ 或 $\pm 2.5V$ 双极性输入，并使用单个 5V 电源提供 20% 超量程选项，同时以高达 1MSPS 的吞吐量采样，其中 $SNR \geq 90dB$ 。

4.1 实现电网基础设施保护和电力自动化的 16 通道数据采集系统 (DAQ) (8 × 2)

图 4-1 所示为 ADS8686S 方框图。

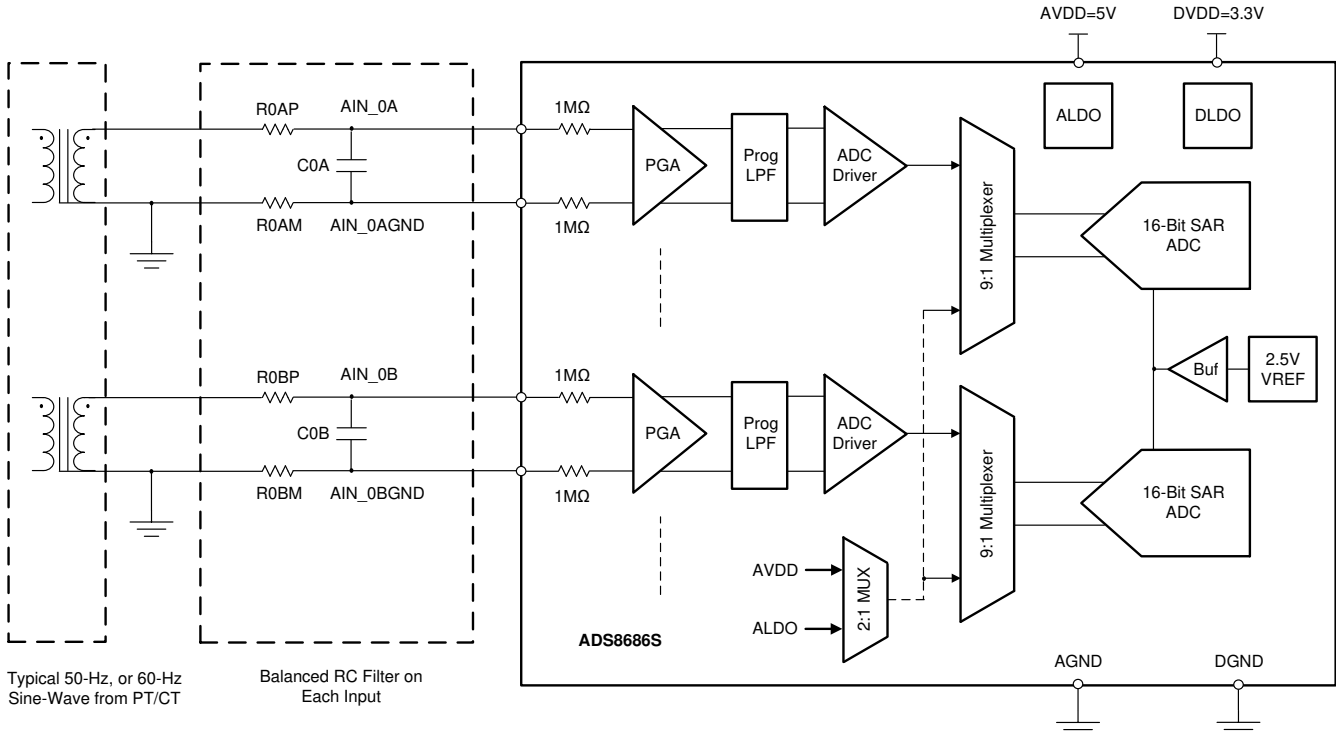


图 4-1. 适用于电网应用、基于 ADS8686S 的 DAQ

ADS8686S 器件的一些主要特性如下：

- 具有集成模拟前端的 16 通道 16 位 ADC
- 双路同步采样：8 × 2 个通道
- 电源：
 - 模拟：5V
 - 数字：1.8V 至 5V
- 恒定的 1MΩ 输入阻抗前端
- 可独立编程的输入范围，具有 20% 的超量程
- 可编程低通滤波器 - 15kHz、39kHz、376kHz
- 出色的直流和交流性能
- 片上基准和基准缓冲器
- 出色的热性能
- 可选的循环冗余校验 (CRC) 错误检查
- 高速串行和并行接口
- 高度可配置的通道序列发生器，可减少后端控制器或处理器上的定序开销

以下各节讨论了可帮助用户提高性能的 ADC 特性：

4.1.1 相干和同步采样

CONVST (转换启动) 是一个逻辑输入, 用于控制 ADC 通道组 A 和通道组 B 的转换启动。当 BUSY 为低电平时, CONVST 引脚的上升沿会对通道组 A 和通道组 B 中选定的输入通道启动新的转换。通过根据输入频率和每周期所需的采样量控制 CONVST 时序, 可实现相干采样。相干采样可通过减少频谱泄漏来提高测量精度。

对于正常模式和序列发生器运行模式, 每个 CONVST 信号都会根据过采样设置对所选通道执行一次转换。对于突发运行模式, 序列发生器只需要一个 CONVST 信号来循环遍历通道序列。在此期间, BUSY 信号会保持高电平。

在硬件模式下, 同步采样仅限于对应的 A 和 B 通道 (即必须同时选择通道 AIN_0A 与通道 AIN_0B 进行采样)。在软件模式下, 可任意选择 AIN_nA 通道与 AIN_nB 通道进行同步采样。

4.1.2 接口

凭借支持串行、并行和字节通信的灵活数字接口, 该器件可用于各种主机控制器。

4.1.3 诊断

ADS8686S 支持 CRC 校验和模式, 可通过检测数据错误来提高接口稳健性。CRC 特性在软件 (串行、字节和并行) 模式和硬件 (仅串行) 模式下均可用。

4.1.4 精度

ADS8686S 可达到 0.2 级测量精度, 因为其片上 ADC 的 SNR ≥ 90 dB。使用片上过采样模式可实现 ≥ 92 dB 的更高 SNR 性能。

4.1.5 简单

ADS8686S 是支持 16 个通道双路同步采样的 16 位 DAS。这种输入方案通过消除与电压和电流通道相关的相移来简化系统设计。此外, 它采用 5V 单电源供电, 从而简化了电源设计。

4.1.6 降低了系统成本

ADS8686S 是一款高度集成的 16 通道 DAS, 可接受各种输入信号范围 (± 10 V、 ± 5 V、 ± 2.5 V), 具有 20% 的超量程。模拟前端采用 $1\text{M}\Omega$ 、高阻抗、极低漂移的输入缓冲器, 因而不再需要外部保护电路或外部信号调节 IC, 使系统成本大大降低。

4.2 增强功能

某些 ADC 特性以及外部缓冲器或 TVS 保护可用于提高系统性能。下面列出了部分增强功能:

4.2.1 使用输入缓冲器来提高 ADC 性能

当 ADC 输入通道保持打开或连接到 ADC 输入的传感器无法打开时, 由于内部 AFE 结构, ADC 会测量恒定的 2V 输出。在传感器开路条件下需要零输出的电网应用中, 建议使用运算放大器来缓冲模拟输入。TI 参考设计中讨论了该实现方式: [TIDA-010008 - 用于针对电网应用提供瞬态保护且基于平缓钳位 TVS 的参考设计](#)。

4.2.2 使用平缓钳位 TVS 提供输入保护

ADC 输入在正常运行期间会受到瞬变影响, 因此必须加以保护。建议使用 TVS 来保护 ADC 输入免受瞬变影响。使用平缓钳位 TVS 保护模拟输入免受电压和瞬变影响。有关使用平缓钳位 TVS 保护模拟输入的更多详情, 请参阅 [TIDA-010008 - 用于针对电网应用提供瞬态保护且基于平缓钳位 TVS 的参考设计](#)。

4.2.3 使用 ADS8686S 灵活序列发生器和突发模式实现伪同步采样

在电网电力系统保护和测量应用中, 电压和电流会同时进行采样以最大限度地减少相位误差, 从而降低测量误差和补偿开销, 确保实现更快和可重复的跳闸时间特性。

一些应用会实施瞬时保护, 这需要同时对相电压和电流进行采样。ADC 提供的灵活序列发生器和突发模式选项可用于实现伪同步采样。

4.2.3.1 序列发生器

可启用片上序列发生器以预编程方式扫描通道。**SEQEN** 引脚是一个数字输入引脚，用于在硬件运行模式下启用内部通道序列发生器模式以进行数据采集。在序列发生器运行模式下，**CHSELx** 引脚会配置序列发生器的设置。序列发生器可按预定顺序选择内部 **MUX** 连接。这种架构有助于减少主机控制器上配置下一个转换通道的软件开销。软件模式下提供了一套完整的序列发生器功能和可配置性。序列发生器堆栈涉及 **32** 个独特的可配置序列步骤。所有通道（包括诊断通道）都可按任何顺序随机编程。此外，任何通道 **AIN_nA** 输入都可与任何通道 **AIN_nB** 输入或诊断通道配对。序列发生器可在启用或不启用突发功能的情况下运行。启用突发功能后，只需一个 **CONVST** 脉冲即可转换序列中的每个通道。禁用突发模式后，序列中的每个转换步骤只需一个 **CONVST** 脉冲。

在硬件模式下，序列发生器的功能受限。序列发生器始终会选择特定通道对（例如 **AIN_nA** 和 **AIN_nB**）。

4.2.3.2 突发序列发生器

ADS8686S 可提供另外一个适用于突发模式采集的特性，该特性仅在启用序列发生器功能时适用。启用突发特性后，一个 **CONVST** 脉冲会启动序列发生器中所有通道的转换。因此，对于配置为四个通道对的序列发生器，在采用突发序列发生器配置时只能提供一个 **CONVST** 脉冲，与采用纯序列发生器配置时提供四个 **CONVST** 脉冲的情况不同。转换结果按照与编程序列相同的顺序显示在数据总线上（并行、字节或串行）

4.2.4 隔离式接口

在高压输电和中压配电应用（二次设备的可靠性是整个系统性能的关键因素）中，模拟输入模块与主机是分离的。使用数字隔离器可简化设计并提高可靠性。**ADC** 配置为以串行模式与主机连接，并且所有接口信号都是分离的。使用带有集成电源的数字隔离器或带有外部隔离式直流/直流转换器的数字隔离器。使用增强型隔离模式可提高系统可靠性。

图 4-2 所示为 **TIDA-01576** 中展示的隔离式接口模块测试设置。

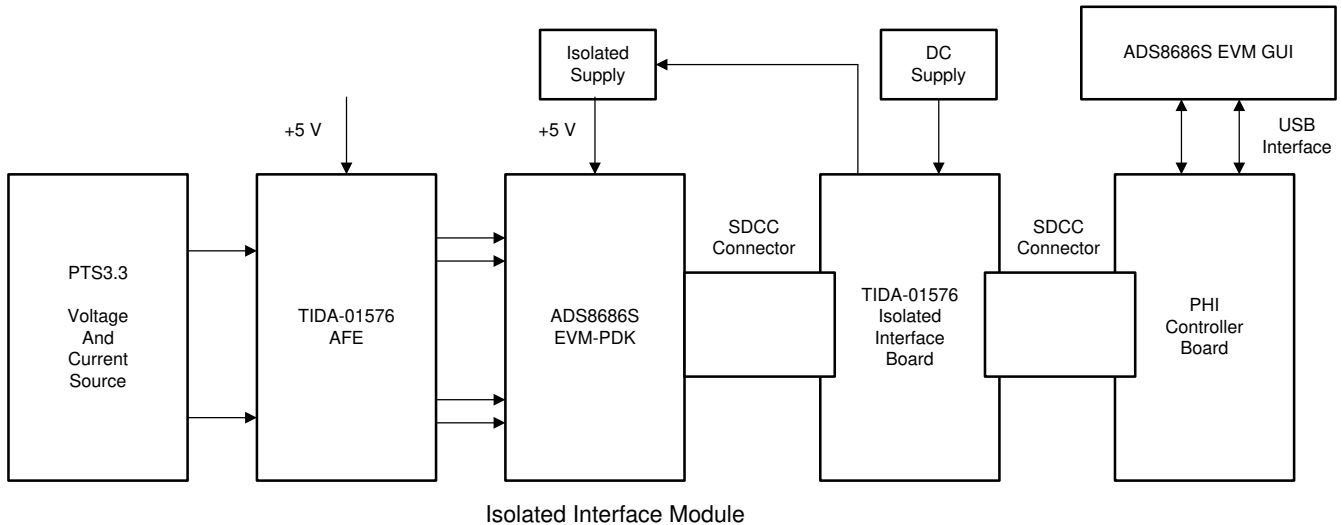


图 4-2. 隔离式接口模块测试设置

5 TIDA-01576 TI 参考设计

TI 具有 16 位 1MSPS 双路同步采样 ADC 的高精度模拟输入模块参考设计使用精密 16 通道 16 位 1MSPS 双路同步采样 ADC 提供了精确测量 16 通道宽交流模拟输入（电压和电流）的解决方案，不仅可满足保护和测量要求（包括 IEC61850-9-2 采样要求），还能简化系统设计、提高跳闸时间性能和可靠性。模拟输入的相干采样（其中，每周期采样可配置且过采样率可编程）可提高测量性能。该参考设计的性能已经在宽温度范围内进行了测试，并配置了内部或外部基准，未观察到明显的误差变化。

此交流模拟输入模块设计采用了具有集成模拟前端的 ADS8688S 16 通道 16 位 1MSPS 双路同步采样 ADC。

此外，该设计还在 ADS8686SEVM-PDK 与主机 PHI 控制器之间配置了隔离接口，该接口通过带有外部隔离式直流/直流电源的数字隔离器，可在恶劣工作环境中提高性能和安全性。未观察到 ADC 性能发生变化。

更多相关信息，请参阅 [TIDA-01576 具有 16 位 1MSPS 双路同步采样 ADC 的高精度模拟输入模块参考设计](#) 工具文件夹。

5.1 测试结果

此部分详细介绍了基于 ADS8686SEVM-PDK 的模拟输入模块的测试设置和结果。

5.1.1 测试设置

图 5-1 所示为用于测试 TIDA-01576 AFE（连接到 ADS8686SEVM-PDK）性能的测试设置。

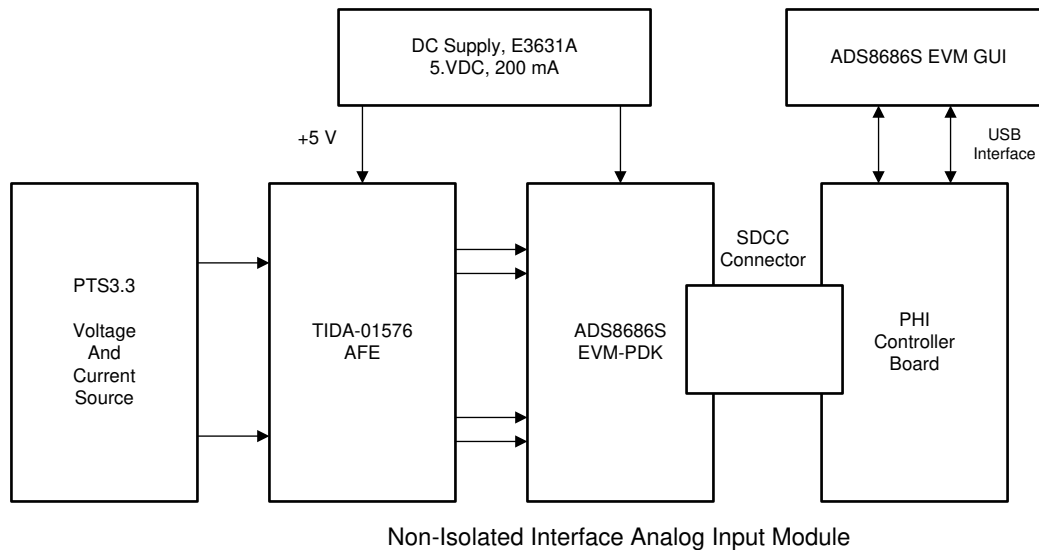


图 5-1. 基于 ADS8688SEVM-PDK 的模拟输入模块

定制 GUI 用于评估 TIDA-01576 TI 参考设计的性能。

5.1.2 电压和电流测量精度

表 5-1 提供了在温度线性变化下的精度性能结果。通过改变输入电压进行了测量，并对宽输入范围内的最小值、最大值和差值进行了汇总。

表 5-1. 电压和电流测量精度

测试类型	说明	ADC 通道	测得的误差百分比			
			最小值	最大值	差值	
精度测试，配置了外部基准，39kHz 滤波器	±10V 输入范围，10V 至 290V 输入	5A	-0.112	-0.032	0.080	
		5B	-0.088	-0.011	0.077	
		6A	-0.091	-0.007	0.084	
		6B	-0.110	-0.032	0.078	
	±10V 输入范围，10V 至 360V 输入	4A	-0.144	-0.077	0.067	
		4B	-0.191	-0.094	0.097	
		7A	-0.188	-0.121	0.067	
		7B	-0.138	-0.042	0.096	
	±10V 输入范围，1A 至 100A 输入	4A	-0.208	0.188	0.396	
		7B	-0.206	0.188	0.394	
	±10V 输入范围，1.95A 至 165A 输入	5A	-0.217	0.209	0.427	
		6B	0.057	0.288	0.231	
精度测试，配置了内部基准，39kHz 滤波器	±10V 输入范围，10V 至 290V 输入	1A	-0.077	0.023	0.100	
		1B	-0.056	0.039	0.095	
		2A	-0.056	0.042	0.097	
		2B	-0.073	0.016	0.088	
	±10V 输入范围，10V 至 360V 输入	0A	-0.094	-0.005	0.090	
		0B	-0.150	-0.053	0.096	
		3A	-0.146	-0.051	0.095	
		3B	-0.102	-0.005	0.097	
	精度测试，配置了外部基准，15kHz 滤波器	±10V 输入范围，10V 至 290V 输入	5A	-0.104	-0.033	0.071
			5B	-0.080	-0.016	0.064
6A			-0.084	-0.011	0.072	
6B			-0.102	-0.016	0.087	
±10V 输入范围，10V 至 360V 输入		4A	-0.138	-0.046	0.092	
		4B	-0.185	-0.094	0.091	
		7A	-0.183	-0.091	0.091	
		7B	-0.133	-0.041	0.092	

5.1.3 温度范围内的测量精度漂移

表 5-2 提供了线性温度变化的准确结果。通过改变输入电压进行测量。表 5-2 总结了宽输入范围内的最小值、最大值和差值。

表 5-2. 温度范围内的测量精度变化

测试类型	输入电压	ADC 通道	测得的误差百分比		
			最小值	最大值	差值
精度测试，配置了外部基准，呈线性温度变化 (°C)，输入范围为 ±10V，39kHz 滤波器 25、55、80、25、-15、25	280 V	5A	-0.121	-0.063	0.058
		5B	-0.096	-0.039	0.057
		6A	-0.093	-0.042	0.050
		6B	-0.119	-0.061	0.058
		4A	-0.147	-0.119	0.028
		4B	-0.194	-0.164	0.030
		7A	-0.191	-0.162	0.029
		7B	-0.142	-0.112	0.030
	200V	5A	-0.112	-0.085	0.027
		5B	-0.086	-0.062	0.024
		6A	-0.089	-0.065	0.024
		6B	-0.108	-0.083	0.025
		4A	-0.133	-0.096	0.037
		4B	-0.180	-0.144	0.036
		7A	-0.179	-0.141	0.037
		7B	-0.129	-0.092	0.037
	50V	5A	-0.070	-0.029	0.041
		5B	-0.047	-0.009	0.038
		6A	-0.047	-0.011	0.036
		6B	-0.069	-0.029	0.040
		4A	-0.102	-0.054	0.048
		4B	-0.150	-0.102	0.048
		7A	-0.143	-0.099	0.044
		7B	-0.097	-0.051	0.046
	10V	5A	-0.043	-0.014	0.030
		5B	-0.026	-0.001	0.025
		6A	-0.026	0.009	0.035
		6B	-0.048	-0.023	0.025
		4A	-0.100	-0.062	0.038
		4B	-0.137	-0.116	0.020
		7A	-0.135	-0.098	0.037
		7B	-0.076	-0.041	0.035

6 总结

在需要更多模拟输入通道或增加动态范围的应用中，使用 16 通道 ADC 可简化交流模拟输入模块设计。ADS8686S 器件是一款双路同步采样 16 通道、16 位 ADC，具有可配置的输入范围和 20% 的超量程。用于采样的灵活通道序列发生器可减少软件开销。ADS8686S 在宽电压输入、电流输入和温度范围内具有出色的精度性能。

7 参考文献

下面列出了本应用手册中使用的参考：

- 德州仪器 (TI)，[“具有集成模拟前端 \(AFE\) 的 ADS8686S 16 通道 16 位 1MSPS 双路同步采样 ADC” 产品文件夹](#)
- 德州仪器 (TI)，[ADS8686S 16 通道 16 位 1MSPS 双路同步采样 ADC 性能演示套件 \(PDK\) ADS8686SEVM-PDK](#)
- 德州仪器 (TI)，[适用于通信和模拟输入/输出模块的隔离式电源架构参考设计](#)
- 德州仪器 (TI)，[适用于保护继电器模块且具有诊断功能的非隔离式电源架构参考设计](#)
- 德州仪器 (TI)，[用于针对电网应用提供瞬态保护且基于平缓钳位 TVS 的参考设计](#)
- 德州仪器 (TI)，[基于高效、低辐射、隔离式直流/直流转换器的模拟输入模块参考设计](#)
- 德州仪器 (TI)，[《实现控制和保护的 HVDC 架构和解决方案简介》应用报告](#)

8 修订历史记录

注：以前版本的页码可能与当前版本的页码不同

Changes from Revision * (June 2020) to Revision A (February 2021)	Page
• 更新了整个文档中的表格、图和交叉参考的编号格式。.....	2

重要声明和免责声明

TI 提供技术和可靠性数据（包括数据表）、设计资源（包括参考设计）、应用或其他设计建议、网络工具、安全信息和其他资源，不保证没有瑕疵且不做任何明示或暗示的担保，包括但不限于对适销性、某特定用途方面的适用性或不侵犯任何第三方知识产权的暗示担保。

这些资源可供使用 TI 产品进行设计的熟练开发人员使用。您将自行承担以下全部责任：(1) 针对您的应用选择合适的 TI 产品，(2) 设计、验证并测试您的应用，(3) 确保您的应用满足相应标准以及任何其他安全、安保或其他要求。这些资源如有变更，恕不另行通知。TI 授权您仅可将这些资源用于研发本资源所述的 TI 产品的应用。严禁对这些资源进行其他复制或展示。您无权使用任何其他 TI 知识产权或任何第三方知识产权。您应全额赔偿因在这些资源的使用中对 TI 及其代表造成的任何索赔、损害、成本、损失和债务，TI 对此概不负责。

TI 提供的产品受 TI 的销售条款 (<https://www.ti.com.cn/zh-cn/legal/termsofsale.html>) 或 [ti.com.cn](https://www.ti.com.cn) 上其他适用条款/TI 产品随附的其他适用条款的约束。TI 提供这些资源并不会扩展或以其他方式更改 TI 针对 TI 产品发布的适用的担保或担保免责声明。

邮寄地址：上海市浦东新区世纪大道 1568 号中建大厦 32 楼，邮政编码：200122
Copyright © 2021 德州仪器半导体技术（上海）有限公司