



Sadia Khan  
Tony Calabria

Systems Engineer, Isolation, Interface Group  
Systems Manager, Interface Group

串行通信接口通常用于在工业或汽车系统中的两个设备之间发送和接收数据。短距离板内通信中使用的常见接口类型有 UART、SPI 和 I2C。尽管光耦合器隔离性能较弱、时序规格差且温度范围有限，但过去人们一直使用光耦合器（也称为光隔离器）来隔离这些类型的数字接口。由于光耦合器成本较低，因此它在仅用于隔离数字接口时，仍然是一种常见的选择。然而，数字隔离器现在能以较小的外形尺寸提供具有成本竞争力、易于实现且性能更高的解决方案。本文将比较常用于数字接口的光耦合隔离器和数字隔离器，并分析数字隔离器解决方案的总体优势。

晶体管高结电容所导致的快速电压变化的速度。这最终限制了设计人员可以为 UART 实现的总速度。

## UART

通用异步收发器 (UART) 是一种非常简单的两线制串行接口，可实现两个设备之间的低速通信。两条推挽单线为接收 (RX) 和发送 (TX)。该接口无需时钟即可工作，因此接收器通过对正电压脉冲的周期进行采样来自动确定位速率。自动位速率检测限制了 UART 所能达到的最大位速率，使得超过 100kbps 的数据速率极为罕见。

UART 仅需要隔离两个通道，较低的速率使得简单易用的低成本解决方案成为最理想的选择。图 1 显示了一个使用光耦合器电路隔离的 UART 接口，以及一个使用 ISO6721 的等效电路，TI 的数字隔离器解决方案是针对成本敏感型应用而设计的。UART 接口通常配置有标准二极管输入和集电极开路输出光耦合器。光耦合器需要外围电路，这会增加电路板空间并导致额外的功耗。在光耦合器的输入侧，需要将一个串联电阻器  $R_i$  连接到阳极，以限制流经二极管的电流。由于器件老化，光耦合器的电流传输比 (CTR) 会降低。为了在系统的整个生命周期内保持相同的性能水平，设计人员必须通过选择使用一个具有高  $R_i$  的电阻器来进行补偿，这会消耗额外的电流。

集电极开路输出需要一个上拉电阻  $R_L$ ，以创建逻辑高电平状态。选择合适的  $R_L$  值，以尽可能地降低功耗，同时还保持所需的时序规格。对于确保光耦合器的输出具有最大的电压摆幅以满足适当的逻辑高电平状态并保持稳健的信号完整性，选择较高的  $R_L$  值非常重要。相反，增大此值会降低光耦合器响应高电阻负载和光电晶

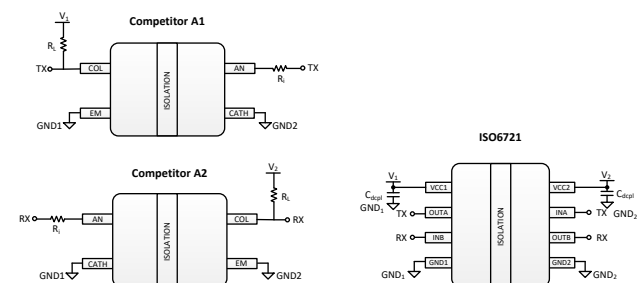


图 1. 光耦合器电路与 ISO6721 数字隔离器电路的 UART 接口对比

与光耦合器解决方案相比，ISO6721 数字隔离器消耗的电流减少了 80% 到 90%。表 1 显示了两个电路之间总电流消耗的差异。此外，由于未使用额外的无源器件，ISO6721 提供了非常严格的通道间时序规格和较小的解决方案尺寸。光耦合器电路的外形尺寸 (7mm x 7.4mm) 约为单个数字隔离器尺寸 (6mm x 4.9mm) 的两倍。ISO6721 数字隔离器电路简单易用，是人们广泛使用的简单数字接口的较好解决方案。

表 1. 竞品 A 与 ISO6721 的电流消耗对比

	竞品 A	ISO6721
初级侧电流	10mA	1.45mA
次级侧电流	2mA	1.45mA
总电流	12mA/通道	1.45mA/通道

## SPI

串行外设接口 (SPI) 是一种 CMOS 逻辑串行接口，需要四条单向数据线路。SPI 的优势在于其具有更高的速度，位速率通常会超过 1Mbps，在某些情况下甚至会达到 30Mbps。由于 SPI 的推挽输出实现支持快速切换，独立的发送和接收线路支持全双工通信，以及共享接口时钟可自动使双方之间的位边界同步，因此能够满

足高速要求。SPI 是一个“主-辅”接口，这意味着总线上只有一个设备可以控制何时允许进行通信。

隔离 SPI 接口需要四个通道。四种典型的 SPI 接口线为 SCLK、CS、MOSI 和 MISO。有两种类型的高速光耦合器可与 SPI 一起使用：集电极开路输出和推挽式输出。这些类型的光耦合器最多只能集成两个通道，这意味着必须将两个到四个光耦合器一起使用以隔离所有四个 SPI 通道。

如图 2 所示，使用高速集电极开路输出时，还需要一个串联电阻  $R_i$ ，在这种情况下，电阻器和光耦输入并联电容的组合将产生一个低通滤波器。低通滤波器限制了最大速率和 SPI 总吞吐量。为了减轻这种影响，在电阻器  $R_i$  的两端放置了一个电容器  $C_{peak}$ ，提高边缘电压转换速率。具有集电极开路输出的光耦合器将需要一个上拉电阻器  $R_L$  来创建逻辑高电平状态。由于高电阻值不仅会限制可实现的位速率，还会降低电路级的功耗，因此  $R_L$  值会给隔离接口电路的设计带来挑战。

高速光耦器除具有集电极开路输出外，还提供具有推挽输出的产品。对于高速推挽输出光耦合器，输入的配置方式与集电极开路的配置方式相同，但输出为推挽式配置，不需要上拉电阻。该拓扑在光耦合器内部完成输出反转。

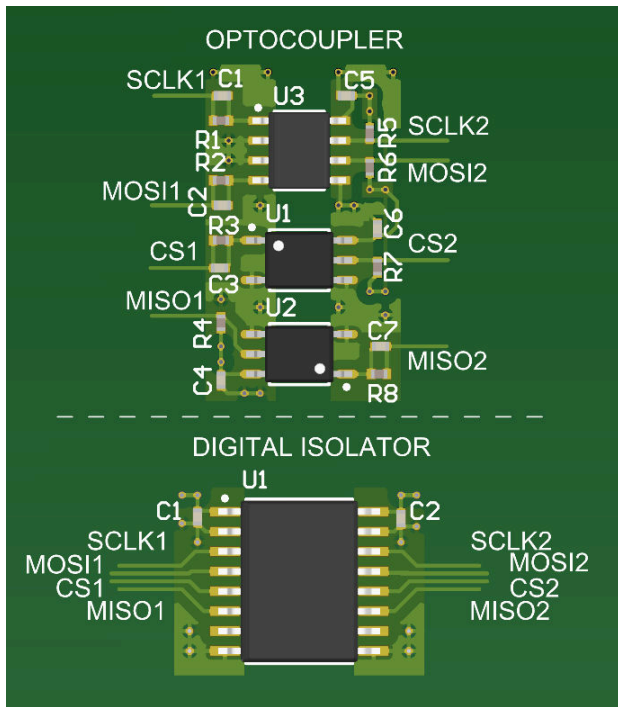


图 2. 光耦合器电路与 ISO6741 数字隔离器电路的 SPI 封装对比

考虑到 SPI 接口旨在实现快速数据传输，因此隔离系统支持 20Mbps 或 10MHz 频率以满足行业速度要求至关重要。一种常见的误解是 SPI 接口的数据速度受隔离器速度限制，而实际上是传播延迟限制了速度。时钟

到数据路径的往返延迟将设置接口最大速度的限制。

图 3 显示了通过隔离器的 SCLK 信号与 MISO 响应和接收回数据的关系。在图中，来自 SOC 的蓝色时钟信号被 MCU 上的隔离器传播延迟所延迟。当 MCU 响应并将数据发送回 SOC 时，接收到的数据会通过隔离器经历第二次延迟。因此，初始时钟沿与接收数据之间的总延迟约为隔离器传播延迟的两倍： $2 \times t_{PROP} < \frac{1}{2} t_{SCLK}$ 。

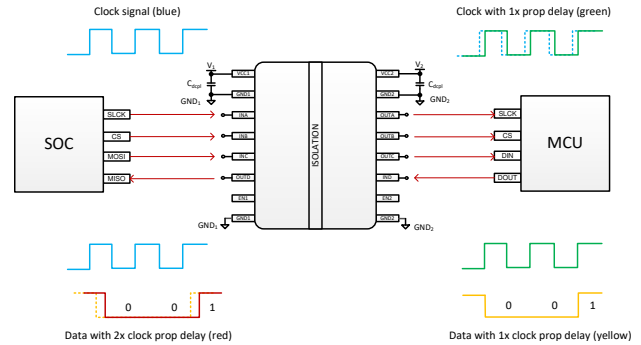


图 3. SPI 环路时序的数字隔离器传播延迟

为了满足 10MHz 的要求，需要满足 25ns 的最大传输延迟。光耦合器通常需要  $350 \Omega$  的较小  $R_L$  才能满足快速时序规格，并且通常限制在 7MHz 的 SPI 时钟速率，这还不包括考虑其他的设计裕量。较小的  $R_L$  会导致光耦合器输出消耗更多的功率。市场上有各种光耦合器解决方案，但是在高功耗和更严格的时序之间要进行充分权衡。

图 2 显示了如何仅用一个 ISO6741 器件，而不是使用两个带有附加无源元件的高速光耦合器来隔离 SPI。光耦合器电路板尺寸为 12mm x 21.5mm，而 ISO6741 数字隔离器的尺寸仅为 16mm x 12mm。ISO6741 具有 CMOS 输入和推挽输出，因此无需数据路径中所有无源器件。表 2 还对功耗进行了比较。对于更复杂的数字接口解决方案（如 SPI）而言，选择具有可靠时序规格的隔离器以满足快速数据速率要求，同时保持较低的功耗十分关键。

表 2. 竞品 A、竞品 B 和 ISO6741 的电流消耗

	竞品 A (集电极开路)	竞品 B (图腾柱)	ISO6741
初级侧电流	10mA	2mA	1.27mA
次级侧电流	14mA	2mA	1.12mA
总电流	24mA/通道	3mA/通道	2.4mA/通道

## I2C

内部集成电路 (I2C) 接口是一种两线制串行接口，可高效地将多个器件连接在同一总线上。I2C 总线由两条线路组成：一条双向串行数据线路 (SDA) 和一条串行时钟线路 (SCL)，这两条线路可以是单向的，也可以是双向的，具体取决于设计。总线线路的输出结构为集电极开路，以便于总线共享。I2C 双向通道为隔离带来了独特的挑战。隔离通道必须支持双向数据传输，并且电路必须确保它在由发送器驱动时不会驱动自己的线路。

过去，隔离 I2C 是通过用于控制线路上数据方向的光耦合器和分立式逻辑来实现的。为了避免总线故障和双向线路上的任何闩锁现象，需要使用分立式元件。如果没有分立式元件，则设计就有可能在线路上存在以下风险：左侧将信号线驱动到右边的低电平，然后右侧将信号驱动到左边的低电平。这将产生闩锁，在这种情况下，双向线路将不会释放以返回高电平。图 4 显示了一个使用光耦合器的 I2C 隔离电路，其速率最高可达 400kbps。为简单起见，此 I2C 图显示了“主-辅”实现，其中 SCL 仅为单向信号。需要两个光耦合器器件：一个用于发送 SCL 和 SDA，另一个用于接收 SDA。

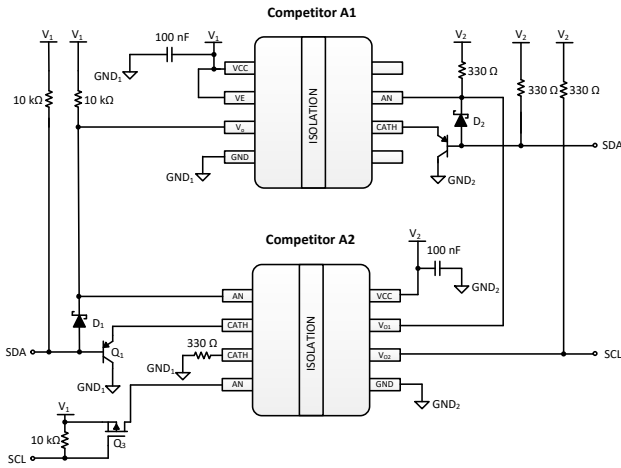


图 4. I2C 光耦合器电路

除了 I2C 接口所需的上拉电阻外，该电路还需要晶体管 Q1 和 Q2 以及二极管 D1 和 D2，以产生集电极开路输出并避免双向线路上的总线争用。330 Ω 的上拉电阻值可用于为光耦合器输入提供更高的输入电流，以满足所需的开通时间。

更现代的数字隔离器设计将外部元件进行了集成，以提供更小、更简单的解决方案。图 5 显示了使用光耦合器的解决方案与 TI 具有单向时钟和双向数据的单芯片 ISO1541 的布局对比。ISO1541 集成了防止 SDA 同时由隔离器两侧驱动所需的内部电路。ISO1540 在 SDA 和 SCL 线路上集成了内部电路，以在设计需要时，在 SCL 线路上实现双向控制以实现 I2C 时钟延长。该解决方案非常简单，因为 SDA 和 SCL 是隔离边界两侧唯一的单个双向数据引脚。此外，输入经过缓

冲，降低了解决方案的电流消耗，并消除了对 LED 限流电阻器的需求。与光耦合器解决方案相比，ISO1540 和 ISO1541 显著降低了电路的尺寸和复杂性。

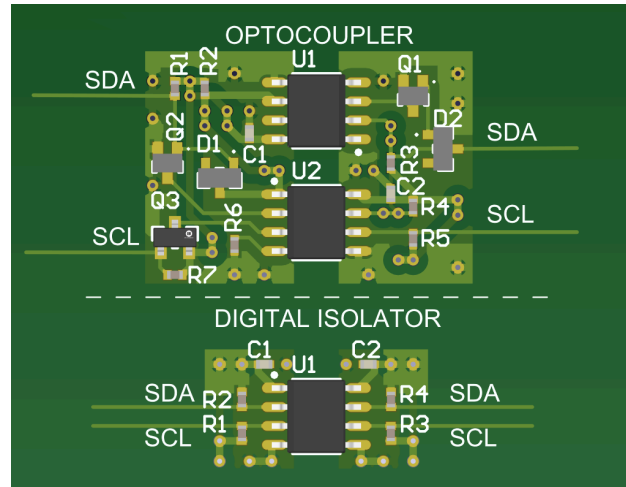


图 5. 光耦合器电路与 ISO1541 数字隔离器电路的 I2C 封装对比

虽然现有的基于光耦合器的设计可能需要多达 16 个分立式元件，但 TI 的 I2C 隔离器解决方案可在很小的封装内使用多达 6 个元件，同时简化了信号路由。需要与单个 ISO1540 和 ISO1541 一起使用的分立式元件仅包括用于集电极开路 I2C 总线线路的上拉电阻器，以及用于数字隔离器电源引脚的去耦电容器。通过将此元件数量减少到具有少量无源器件的单个数字隔离器，可使设计节省多达三倍的电路板空间。如图 5 所示，光耦合器电路的尺寸为 22mm x 15.5mm，而 ISO1541 隔离器的尺寸仅为 15mm x 8mm。

I2C 接口对设计具有吸引力的几个主要原因在于其尺寸小且简单（仅需两条线）。基于光耦合器的隔离式 I2C 解决方案需要分立式元件，其复杂性使得使用该接口的价值大打折扣。通过使用 ISO1540 和 ISO1541 等数字隔离器解决方案，设计人员可以将 I2C 接口的紧凑价值再现在隔离式解决方案中。

## 结论

与传统的光耦合器电路相比，TI 的数字隔离器在隔离数字接口方面具有显著优势，同时具有成本优势。对于 UART 而言，与等效的光耦合器相比，ISO6721 具有更小的占用空间和更低的功耗。对于 SPI 而言，ISO6741 解决方案支持 10MHz 以上的更高时钟速率，每通道的功耗更低，并且比推挽实现显著降低了每通道的成本。随着系统变得越来越小，隔离式 I2C 设计周围的大光耦合器占用空间优势逐步衰退。ISO154x 系列 I2C 接口隔离器提供了一种简单小巧的解决方案，具有实现更高 I2C 速度的能力。TI 的数字隔离器不仅提供更可靠更优良的隔离、时序规格和 EMC 性能，而且还由于通道整合和无源器件数量减少，减少了 PCB

占用空间。与等效的光耦合器相比，它们更易于设计和调试。

#### 参考文献

- "I2C interface has galvanic isolation, wired-OR capability, improved noise margin," EDN, July 2007.
- Eric Coates, "Using Optocouplers," Learnabout Electronics, July 2020.

## 重要声明和免责声明

TI 提供技术和可靠性数据 ( 包括数据表 )、设计资源 ( 包括参考设计 )、应用或其他设计建议、网络工具、安全信息和其他资源, 不保证没有瑕疵且不做任何明示或暗示的担保, 包括但不限于对适销性、某特定用途方面的适用性或不侵犯任何第三方知识产权的暗示担保。

这些资源可供使用 TI 产品进行设计的熟练开发人员使用。您将独自承担以下全部责任: (1) 针对您的应用选择合适的 TI 产品, (2) 设计、验证并测试您的应用, (3) 确保您的应用满足相应标准以及任何其他安全、安保或其他要求。这些资源如有变更, 恕不另行通知。TI 授权您仅可将这些资源用于研发本资源所述的 TI 产品的应用。严禁对这些资源进行其他复制或展示。您无权使用任何其他 TI 知识产权或任何第三方知识产权。您应全额赔偿因在这些资源的使用中对 TI 及其代表造成的任何索赔、损害、成本、损失和债务, TI 对此概不负责。

TI 提供的产品受 TI 的销售条款 (<https://www.ti.com/legal/termsofsale.html>) 或 [TI.com.cn](https://www.ti.com/cn) 上其他适用条款/TI 产品随附的其他适用条款的约束。TI 提供这些资源并不会扩展或以其他方式更改 TI 针对 TI 产品发布的适用的担保或担保免责声明。

邮寄地址: Texas Instruments, Post Office Box 655303, Dallas, Texas 75265

Copyright © 2020, 德州仪器 (TI) 公司



## 重要声明和免责声明

TI 均以“原样”提供技术性及其可靠性数据（包括数据表）、设计资源（包括参考设计）、应用或其他设计建议、网络工具、安全信息和其他资源，不保证其中不含任何瑕疵，且不做任何明示或暗示的担保，包括但不限于对适销性、适合某特定用途或不侵犯任何第三方知识产权的暗示担保。

所述资源可供专业开发人员应用TI 产品进行设计使用。您将对以下行为独自承担全部责任：(1) 针对您的应用选择合适的TI 产品；(2) 设计、验证并测试您的应用；(3) 确保您的应用满足相应标准以及任何其他安全、安保或其他要求。所述资源如有变更，恕不另行通知。TI 对您使用所述资源的授权仅限于开发资源所涉及TI 产品的相关应用。除此之外不得复制或展示所述资源，也不提供其它TI 或任何第三方的知识产权授权许可。如因使用所述资源而产生任何索赔、赔偿、成本、损失及债务等，TI 对此概不负责，并且您须赔偿由此对TI 及其代表造成的损害。

TI 所提供产品均受TI 的销售条款 (<http://www.ti.com.cn/zh-cn/legal/termsofsale.html>) 以及ti.com.cn 上或随附TI 产品提供的其他可适用条款的约束。TI 提供所述资源并不扩展或以其他方式更改TI 针对TI 产品所发布的可适用的担保范围或担保免责声明。

邮寄地址：上海市浦东新区世纪大道 1568 号中建大厦 32 楼，邮政编码：200122

Copyright © 2020 德州仪器半导体技术（上海）有限公司