

# 在 TMS320F28004x 和 TMS320F28002x 之间进行迁移

Joseph Casuga, Frank Ankapong, and Jason Whiles

## 摘要

本迁移指南介绍了在 F28004x 和 F28002x C2000™MCU 之间迁移时需要注意的硬件和软件差异。本文档提供了上述两个 MCU 的方框图，直观地显示了二者的异同点，还在器件比较表中突出显示了两种器件采用不同封装时的独特功能。采用 64-PM 封装可以很好地开始迁移，该封装引脚与 F28004x 和 F28002x 二者兼容，因此添加了 64-PM PCB 硬件部分。2 节讨论了在采用 64-PM 封装的 F28004x 和 F28002x 之间进行迁移的硬件注意事项。数字通用输入/输出 (GPIO) 和模拟多路复用比较表显示了两种 MCU 的引脚功能，这为在两种器件之间的迁移提供了有关硬件设计和信号路由的良好参考。最后，只提供 EABI 格式的 F28002x 软件支持。4 节对 EABI 迁移进行了讨论。

## 内容

1	F28004x 和 F28002x 的特性差异 .....	3
2	PCB 硬件针对 64 引脚 PM 封装的变更 .....	5
3	系统特性差异注意事项 .....	6
4	从 F28004x 到 F28002x 的应用程序代码迁移 .....	21
5	参考文献 .....	24

## 附图目录

1	F28002x 和 F28004x 的重叠功能方框图 .....	3
---	----------------------------------	---

## 附表目录

1	F28004x 和 F28002x 超集器件比较 .....	4
2	通信模块实例 .....	7
3	控制模块差异 .....	8
4	模拟模块实例 .....	8
5	XTAL 模块差异 .....	9
6	PLL 特性 .....	9
7	Pie 通道图例 .....	9
8	Pie 比较表 .....	10
9	Bootrom 比较表 .....	11
10	引导选项图例 .....	11
11	引导加载程序和 GPIO 分配比较 .....	11
12	引导模式比较 .....	12
13	CLA、CLB、DMA 和电机控制库 .....	13
14	ERAD 模块差异 .....	13
15	多路复用器图例 .....	14
16	GPIO 多路复用器比较表 .....	15
17	多路复用器图例 .....	17
18	F28004x 和 F28002x 模拟多路复用器差异表 .....	18
19	段名 .....	23
20	闪存 API 差异 .....	23

## 商标

C2000, Code Composer Studio are trademarks of Texas Instruments.  
All other trademarks are the property of their respective owners.

## 1 F28004x 和 F28002x 的特性差异

F28002x 是 F28004x 的一个子集，具有一些新特性。它们采用相同的封装，即 64 引脚 PM。充分考虑本文档中的注意事项后，可以在 F28002x 和 F28004x 之间进行迁移。

注：本比较指南重点介绍以下两种超集器件：F280049 和 F280025。此产品系列中的其他器件型号具有较少的功能支持，如需特定器件型号的详细信息，请参阅特定器件数据表。

### 1.1 F28004x 和 F28002x 特性比较

图 1 显示了 F28004x 和 F28002x 的重叠方框图，而表 1 显示了 F28002x 和 F28004x 器件超集器件型号的特性比较。

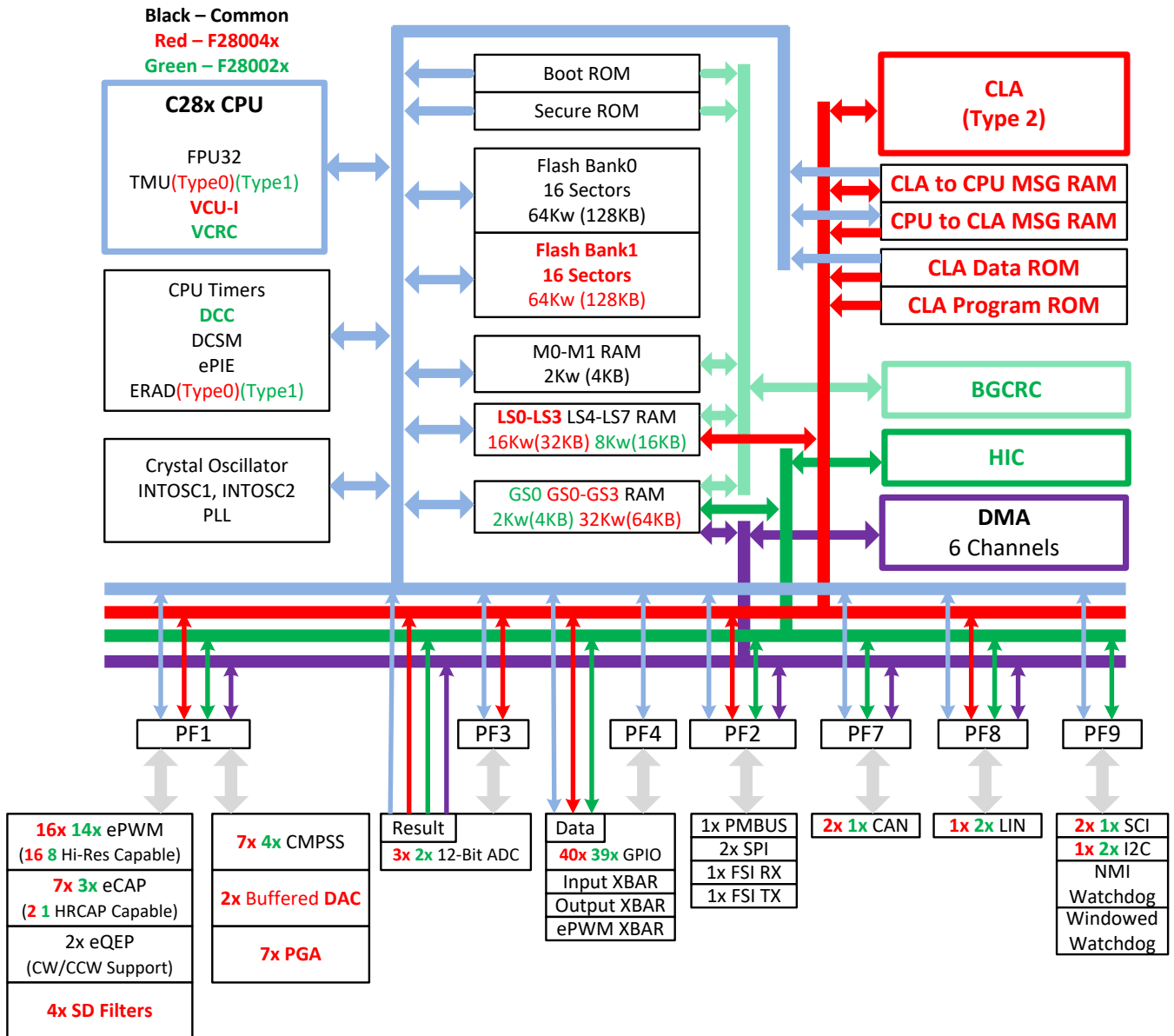


图 1. F28002x 和 F28004x 的重叠功能方框图

表 1. F28004x 和 F28002x 超集器件比较

特性		F280049 F280049C			F280025 F280025C		
		100 引脚 PZ	64 引脚 PM	56 引脚 RSH	80 引脚 PN	64 引脚 PM	48 引脚 PT
处理器和加速器							
C28x	频率 (MHz)	100			100		
	FPU	有			有 (提供有关快速整数除法的新说明)		
	VCU-I	有			无		
	VCRC	无			有		
	TMU	有 - 0 类			有 - 1 类 (提供支持 NLPID 的新说明)		
CLA - 2 类	可提供	是			否		
	频率 (MHz)	100			-		
6 通道 DMA - 0 类		有			有		
存储器							
闪存		256KB (128KW)			128KB (64KW)		
RAM	专用和本地共享 RAM	36KB (18KW)			20KB (10KW)		
	全局共享 RAM	64KB (32KW)			4KB (2KW)		
	总 RAM	100KB (50KW)			24KB (12KW)		
片上闪存和 RAM 的代码安全性		有			有		
系统							
可配置逻辑块 (CLB)		F28004xC			F28002xC		
ROM 中的电机控制库		F28004xC			F28002xC		
32 位 CPU 计时器		3			3		
看门狗计时器		1			1		
非屏蔽性中断看门狗 (NMIWD) 计时器		1			1		
晶体振荡器/外部时钟输入		1			1		
0 引脚内部振荡器		2			2		
GPIO 引脚		40	26	25	39	26	14
附加 GPIO		3 (使用 2 引脚 cJTAG 模式时, 在非 X1 引脚上使用 INTOSC)			4 (使用 2 引脚 cJTAG 模式时, 在非 X1/X2 引脚上使用 INTOSC)		
AIO 输入		21	14	12	16		14
外部中断		5			5		
模拟外设							
ADC 12 位	ADC 数量	3			2		
	每秒百万次采样 (MSPS)	3.45			3.45		
	转换时间 (ns)	300			300		
ADC 通道 (单端)		21	14	12	16		14
温度传感器		1			1		
缓冲 DAC		2			-		
CMPSS (每个 CMPSS 都有两个比较器和两个内部 DAC)		7	6	5	4		
PGA (增益设置: 3、6、12 和 24)		7	5	4	-		
控制外设							
eCAP/HRCAP 模块 - F28004x: 1 类 F28002x: 2 类		7 (2 个具有 HRCAP 功能)			3 (1 个具有 HRCAP 功能)		
ePWM/HRPWM 通道 - 4 类		16 (16 个具有 HRPWM 功能)			14 (8 个具有 HRPWM 功能)		
eQEP 模块 - F28004x: 1 类 F28002x: 2 类		2	1		2		
SDFM 通道 - 1 类		4	3			-	

**表 1. F28004x 和 F28002x 超集器件比较 (continued)**

特性	F280049 F280049C			F280025 F280025C		
	100 引脚 PZ	64 引脚 PM	56 引脚 RSH	80 引脚 PN	64 引脚 PM	48 引脚 PT
通信外设						
CAN – 0 类	2			1		
I2C – 1 类	1			2		
SCI – 0 类	2			1		
SPI – 2 类	2			2		
LIN – 1 类	1			2		
PMBus – 0 类	1			1		
FSI – 0 类	1 (1 RX 和 1 TX)			1 (1 RX 和 1 TX)		
封装选项、温度和符合标准						
S: –40°C 到 125°C (TJ)	是			是		
Q: –40°C 至 125°C (TA) (符合 AEC Q100 标准)	是	否 (使用 F280048 或 F280040)	-	是	否 (使用 F280024 或 F280022)	是

## 2 PCB 硬件针对 64 引脚 PM 封装的变更

这部分阐述了在 F28004x 和 F28002x 器件之间切换电路板，或为二者任一器件采用 64 引脚封装设计电路板时，应考虑的一些注意事项。

### 2.1 内部直流/直流稳压器

F28002x 没有内部直流/直流稳压器。因此，GPIO22 和 GPIO23 均无 VFBSW 和 VSW 复用功能。此外，VDDIO\_SW 只是另一个 VDDIO，VSS\_SW 只是另一个 VSS。

如果在 F28004x 电路板中使用 F28002x 器件，直流/直流将不可用，因此，可将 VFBSW (GPIO22) 和 VSW (GPIO23) 作为常规 GPIO 使用。

如果在 F28002x 电路板中使用 F28004x 器件，直流/直流将可用，因此，可将 GPIO22 和 GPIO23 分别作为直流/直流的复用功能 VFBSW 和 VSW 使用。然而，由于直流/直流对于电路板布局十分敏感，因此，如果在构建 F28002x 电路板时未考虑直流/直流布局，就不应该这样使用。

### 2.2 VREGENZ 引脚

F28002x 没有 VREGENZ 引脚。由于 VREGENZ 引脚被转换为 GPIO (GPIO39)，VREGENZ 信号在内部设置为低电平，因此，会始终启用内部 VREG，导致无法提供 1.2V 外部电压。

如果在 F28004x 电路板中使用 F28002x 器件，可以将 VREGENZ 引脚作为 GPIO39 使用，或者，您也可以按照特定器件数据表中的 GPIO 未使用引脚实践来操作。

如果在 F28002x 电路板中使用 F28004x 器件，可将 GPIO39 连接至 VDDIO 来提供 1.2V 外部电压，或将 GPIO39 连接至 VSS 来使用内部 VREG。

### 2.3 XTAL X1 GPIO 多路复用器功能

在 F28002x 器件上，晶体引脚 X1 还兼用作 GPIO (GPIO19)。

如果在 F28004x 电路板中使用 F28002x 器件，完成必要的软件更改后，可将 X1 引脚作为 GPIO19 使用。如果 X1 上有负载电容，并且晶体未用作时钟源，请移除负载电容。

如果在 F28002x 电路板中使用 F28004x 器件，并将晶体用作时钟源，应在 X1 上安装负载电容。GPIO19 功能不可用。

## 2.4 PGA 接地

F28002x 器件不具有 PGA。64 引脚封装上的两个 PGA\_GND 引脚已转换为 ADC 通道。PGA135\_GND 是现在的 A15/C7/AIO233，PGA246\_GND 是现在的 A8/C11/AIO241。

如果在 F28004x 电路板中使用 F28002x 器件：

- 如果 PGA135\_GND 和 PGA246\_GND 引脚不接地，它们可用作 ADC 通道。
- 如果 PGA135\_GND 和 PGA246\_GND 引脚接地，这两个 ADC 通道的转换效率将下降。

如果在 F28002x 电路板中使用 F28004x 器件，请将 A15/C7/AIO233 和 A8/C11/AIO241 连接至 VSSA。

## 2.5 模拟引脚分配

有关更多信息，请参阅 3.10 节。

## 2.6 GPIO 引脚分配

有关更多信息，请参阅 3.9 节。

## 3 系统特性差异注意事项

这部分简要介绍了在 F28002x 和 F28004x 器件之间迁移时，二者之间需注意的异同点。

### 3.1 F28002x 中的新特性

这部分简要介绍了仅 F28002x 器件中才具有的特性。

#### 3.1.1 TMU 1 类

在 F28002x 上的三角函数数学单元 (TMU) 的指令集中增加了两个指令，以支持浮点幂函数“pow”的运算。这些指令以 2 为底的对数计算二进制逆指数，并且可以合并计算一个浮点数的另一个浮点数次幂。如果使用库模拟，此计算通常要执行 300 个周期，但使用新指令却只需执行不到 10 个周期。幂函数的一个应用示例是非线性比例积分微分控制 (NLPID)，它是 C2000 数字控制库的一个组件。

#### 3.1.2 快速整数除法 (FINTDIV)

C28x 处理器快速整数除法 (FINTDIV) 单元提供了一种可扩展的开放式方法，来实现不同的数据类型大小 (16/16、32/16、32/32、64/32、64/64)、签名和未签名或混合数据类型版本 (ui32/ui32、i32/ui32、i32/i32) 以及额外的性能，运算会同时返回计算结果的整数和余数部分。除法运算是可中断的，以便使高优先级任务实现更少延迟，这是对高性能实时控制应用的一个重要要求。这种快速整数除法单元的特别之处在于，它支持整数除法、模数除法和欧几里德除法形式，而不会有任何周期损失。每种形式都以不同的格式来表示整数和余数结果。以下是对各种除法形式的简单总结：

- 整数除法形式是在 C 语言中执行的传统除法运算 ( $/$  = 整数， $\%$  = 余数)，然而，整数值是非线性向零整数。
- 模数除法常用于对 Excel 工作表执行除法运算。
- 欧几里德除法形式是与模数除法类似的另一种除法运算，不同之处在于余数值的符号。

欧几里德除法和模数除法形式更适用于精密控制应用，因为整数值是线性向零整数，因此，避免了潜在的计算滞后。C28x 编译器对所有数据类型支持所有三种除法形式。

### 3.1.3 主机接口控制器 (HIC)

主机接口控制器 (HIC) 是 F28002x 器件的一个新模块，它允许外部主机控制器使用 ASRAM 协议直接访问 F28002x 器件的资源。有关 HIC 的详细信息，请参阅《TMS320F28002x 微控制器技术参考手册》(SPRUIN7)。

### 3.1.4 背景 CRC (BGCR)

背景 CRC (BGCR) 是 F28002x 器件的一个新模块，它可以计算可配置内存块的 CRC-32 值。它是 F28004x 器件中的 CLAPROMCRC 的升级版，可测试 CLA ROM 以外的更多内存。请注意，F28002x 器件不具有 CLA。BGCR 最初引入 F2838x 中使用。有关 BGCR 的详细信息，请参阅《TMS320F28002x 微控制器技术参考手册》(SPRUIN7) 或《TMS320F2838x 微控制器技术参考手册》(SPRU110)。

### 3.1.5 待机低功耗模式

在 F28004x 中，待机低功耗模式已被弃用。在 F28002x 中，待机低功耗模式可用于需要这种省电功能的应用。

### 3.1.6 X1 GPIO 功能

在 F28002x 器件中，晶体引脚 X1 还可以用作 GPIO（即 GPIO19）。这是 F28002x 的一项新功能。X1 引脚既可用作晶体输入引脚，也可用作 GPIO19，但不能同时用作这两者。有关此功能的详细信息，请参阅《TMS320F28002x 微控制器技术参考手册》(SPRUIN7)。

### 3.1.7 诊断特性 (PBIST/HWBIST)

F28004x 文档将 PBIST 称为控制器，用于在启动序列中执行可配置的内存测试例程。在 F28002x 文档和未来的 C2000 器件文档中，此模块被称为 MPOST（内存开机自检）。在 F28004x 和 F28002x 器件中，PBIST (MPOST) 在启动序列中启用。HWBIST 是一个 CPU 自检控制器，用于控制安全应用中的故障覆盖情况。可以使用用户应用程序代码来调用 HWBIST。只有 F28002x 器件中具有 HWBIST。

## 3.2 通信模块更改

F28004x 和 F28002x 器件的通信模块更改只影响外设的数量。两种器件的模块化功能均保持不变。表 2 显示了模块实例差异，在 F28004x 和 F28002x 之间迁移应用程序时应考虑这些差异。

表 2. 通信模块实例

模块	F28004x	F28002x
LIN	1 - LINA	2 - LINA、LINB
CAN	2 - CANA、CANB	1 - CANA
SCI	2 - SCIA、SCIB	1 - SCIA
SPI	2 - SPIA、SPIB	2 - SPIA、SPIB
I2C	1 - I2CA	2 - I2CA、I2CB
PMBUS	1 - PMBUSA	1 - PMBUSA
FSI	1 - FSIA	1 - FSIA



### 3.3 控制模块更改”中重点介绍了这一新特性。

F28004x 和 F28002x 器件二者的控制模块有所不同。最大的变化来自 F28002x 器件上的 EPWM，EPWM 是一个新的通用简单同步机制，允许将任何 EPWM/ECAP 作为其他 EPWM/ECAP 的主同步源。表 3 显示了模块实例差异，在 F28004x 和 F28002x 之间迁移 应用 程序时应考虑这些差异。

表 3. 控制模块差异

模块	类别	F28004x	F28002x	注释
SDFM	数字	4 - SD1_C1..C4	-	
eQEP	数字	2 - EQEP1、EQEP2	2 - EQEP1、EQEP2	
	寄存器	-	QEPRSEL	选择源作为器件引脚或 cmpss/epwmxbar
	其他		支持 SinCos 传感器	
eCAP	数字	7 - ECAP1..7	3 - ECAP1..3	
	寄存器	-	ECAPSYNCINSEL	为 ecap 选择同步源
HRCAP	数字	2 - HRCAP6、HRCAP7	1 - HRCAP3	
ePWM	数字	8 - EPWM1..8	7 - EPWM1..7	
	寄存器	-	TBCTL3.OSSFRGEN	F28002x 现在可以生成具有 GLDCTL2[OSHTLD] 的 EPWMxSYNCO
		SYNCSEL	EPWMSYNCSINSEL	从 F28002x 移除了 EPWMxSYNCSIN 到 EPWMxSYNCO 路径
		TBCTL.SYNCOSEL TBCTL2.SYNCOSELX	EPWMSYNCOOUTEN	DCAEVT1 和 DCBEVT1 是 F28002x 的新同步选项
HRPWM	数字	8 - HRPWM1..8	4 - HRPWM1..4	
	时钟源	EPWM1CLK	各自的 EPWM	

### 3.4 模拟模块差异

这部分简要介绍了 F28002x 和 F28004x 的模拟特性差异。F28002x 上不存在 GPDAC 和 PGA，并且模拟多路复用器表已重新映射。

表 4. 模拟模块实例

模块	F28004x	F28002x
ADC <sup>(1)</sup>	3 - ADCA、ADCB 和 ADCC	2 - ADCA、ADCC
GPDAC	2 - GPDACA、GPDACB	-
CMPSS <sup>(1)</sup>	7 - CMPSS1 至 CMPSS7	4 - CMPSS1 至 CMPSS4
PGA	7 - PGA1 至 PGA7	-
温度传感器	1 - (在 ADCB 通道 14 中)	1 - (在 ADCC 通道 12 中)

(1) 在从 F28004x 向 F28002x 移植（或反向移植）软件的过程中，必须十分小心，以确保使用正确的 ADC 通道，因为通道分配有所不同，请参阅 3.10 节。

### 3.5 其他器件更改

这部分介绍了前几部分中未涉及到的 F28004x 和 F28002x 的特性差异，在两种器件之间迁移 应用 程序时必须考虑以下更改。



### 3.5.1 系统控制更改

这部分重点介绍了 F28002x 和 F28004x 的系统控制差异，包括二者的 XTAL 模块、PLL 特性和 Pie 通道映射等变更。

#### 3.5.1.1 XTAL 模块

F28004x 和 F28002x 的 XTAL 模块有一些不同，见表 5 中的重点介绍。

表 5. XTAL 模块差异

模块	类别	F28004x	F28002x	注释
XTAL	寄存器	X1CNT.X1CNT[9..0]	X1CNT.X1CNT[10..0]	
		-	XTALCR2	用于预调节 X1/X2 的 GPIO 模式
	其他	X1CNT.CLR 为同步	X1CNT.CLR 为异步	

#### 3.5.1.2 PLL

F28004x 和 F28002x 器件的 PLL 块不同。表 6 列出了两种器件的 PLL 特性用于比较。有关更多信息，请参阅《TMS320F28002x 微控制器技术参考手册》(SPRUIN7)。

表 6. PLL 特性

特性	F28004x	F28002x
VCO 范围	120MHz 至 400MHz	220MHz 至 500MHz
PLL 原始时钟范围	15MHz 至 200MHz	6MHz 至 200MHz
X1 输入范围 (PLL 已启用)	2MHz 至 20MHz	2MHz 至 25MHz
REFCLK 分频器	无	有[1..32]
PLL 滑动检测	有	无 (使用 DCC)
分数 PLL 倍频器	有	无

鉴于两种器件的 PLL 差异，TI 建议使用 PLL 设置 C2000Ware 中的函数 SysCtrl\_setClock()，以确保正确的 PLL 设置。

#### 3.5.1.3 Pie 通道映射

F28004x 和 F28002x 的 Pie 通道映射由于二者的外设模块变更而有所不同。表 8 对这两种器件上的共同和独有 Pie 通道进行了总结。

表 7. Pie 通道图例

颜色	说明
	两种器件共有的 Pie 通道
	仅适用于 F28004x 的 Pie 通道
	仅适用于 F28002x 的 Pie 通道

表 8. Pie 比较表

	INTx.1	INTx.2	INTx.3	INTx.4	INTx.5	INTx.6	INTx.7	INTx.8	INTx.9	INTx.10	INTx.11	INTx.12	INTx.13	INTx.14	INTx.15	INTx.16
INT1.y	ADCA1	ADCB1	ADCC1	XINT1	XINT2	-	TIMER0	WAKE/W DOG	-	-	-	-	-	-	-	-
INT2.y	EPWM1_ TZ	EPWM2_ TZ	EPWM3_ TZ	EPWM4_ TZ	EPWM5_ TZ	EPWM6_ TZ	EPWM7_ TZ	EPWM8_ TZ	-	-	-	-	-	-	-	-
INT3.y	EPWM1	EPWM2	EPWM3	EPWM4	EPWM5	EPWM6	EPWM7	EPWM8	-	-	-	-	-	-	-	-
INT4.y	ECAP1	ECAP2	ECAP3	ECAP4	ECAP5	ECAP6	ECAP7	-	-	-	ECAP3_ HRC	-	-	ECAP6_ HRCAL	ECAP7_ HRCAL	-
INT5.y	EQEP1	EQEP2	-	CLB1	CLB2	-	-	-	SDFM1	-	-	-	SDFM1D R1	SDFM1D R2	SDFM1D R3	SDFM1D R4
INT6.y	SPIA_RX	SPIA_TX	SPIB_RX	SPIB_TX	-	-	-	-	-	-	-	-	-	-	-	-
INT7.y	DMA_CH 1	DMA_CH 2	DMA_CH 3	DMA_CH 4	DMA_CH 5	DMA_CH 6	-	-	-	-	FSITX_I NT1	FSITX_I NT2	FSIRX_I NT1	FSIRX_I NT2	CLAPRO MCRC	DCC0
INT8.y	I2CA	I2CA_FIF O	I2CB	I2CB_FIF O	-	-	-	-	LINA_0	LINA_1	LINB_0	LINB_1	PMBUSA	-	-	DCC1
INT9.y	SCIA_RX	SCIA_TX	SCIB_RX	SCIB_TX	CANA_0	CANA_1	CANB_0	CANB_1	-	-	-	-	BGCRC	-	-	HICA
INT10.y	ADCA_E VT	ADCA2	ADCA3	ADCA4	ADCB_E VT	ADCB2	ADCB3	ADCB4	ADCC_E VT	ADCC2	ADCC3	ADCC4	-	-	-	-
INT11.y	CLA1_1	CLA1_2	CLA1_3	CLA1_4	CLA1_5	CLA1_6	CLA1_7	CLA1_8	-	-	-	-	-	-	-	-
INT12.y	XINT3	XINT4	XINT5	PBIST (MPOST)	FMC	-	FPU_OV ERFLOW	FPU_UN DERFLO W	-	RAM_CO RRECTA BLE_ER ROR	FLASH_ CORRE CTABLE _ERROR	RAM_AC CESS_VI OLATIO N	SYS_PL L_SLIP <sup>(1)</sup>	-	CLA_OV ERFLOW	CLA_UN DERFLO W

(1) 未在 F28002x 中实施

### 3.5.2 Bootrom

这部分简要介绍了 F28004x 和 F28002x 器件的 Bootrom 异同点。

#### 3.5.2.1 Bootrom 特性

如需查看 F28004x 和 F28002x 的 Bootrom 具体特性，以了解硬件或软件方面的注意事项，请参阅表 9。

表 9. Bootrom 比较表

	F28004x	F28002x
系统调试 (ERAD)	NMI 已禁用	NMI 已启用。已为此 NMI 更新了 Bootrom 异常处理程序
HWBIST	HWBIST 不可用	HWBIST 可用
CPU 引导模式 GPIO 分配	在 64 引脚封装上，F28004x 和 F28002x 具有相似的选项，但是，BOOTDEFx 的值却不同。有关其他引脚封装类型的引导模式 GPIO 分配，请参阅特定器件数据表中的 <i>Bootrom</i> 部分。	
BMSP 限制 - 不使用引脚	GPIO20-33、GPIO36、GPIO38 和 GPIO60-233	GPIO20、GPIO21、GPIO36、GPIO38、GPIO47-60 和 GPIO63-223
RAM 初始化	在 POR 和 XRS 上进行 RAM 初始化	仅在 POR 进行 RAM 初始化
ROM 表	F28004x 和 F28002x 的 ROM 表不同。有关详细信息，请参阅特定于器件的 TRM。	
PBIST(MPOST) 状态标志	已为每种复位类型重置标记	仅 POR 复位类型重置了标记
PBIST(MPOST) 执行速度	将以最大 SYSCLK 速度或 INTOSC 时钟执行	将以最大 SYSCLK 速度或最大 SYSCLK 速度的一半执行

#### 3.5.2.2 BOOTDEF 值比较

由于 F28004x 和 F28002x 之间的 GPIO 和闪存不同，因此，两种器件的 BOOTDEF 值和选项也不会相同。表 11 和表 12 简要介绍了在将应用程序从 F28004x 迁移到 F28002x 时要考虑的此类差异。

表 10. 引导选项图例

颜色	说明
	两种器件共有的选项，但 BOOTDEFx 值可能会不同
	仅适用于 F28004x 的选项
	仅适用于 F28002x 的选项

表 11. 引导加载程序和 GPIO 分配比较

引导加载程序	选项 <sup>(1)</sup>	BOOTDEFx	F28004x	F28002x
并行	0	0x00	D0-D7=0 至 7; DSP=16; 主机=11	D0-D7=28, 1 至 7; DSP=16; 主机=29
	1	0x20	不适用	D0-D7=0 至 7; DSP=16; 主机=11
SCIA	0	0x01	TX=29; RX=28	TX=29; RX=28
	1	0x21	TX=16; RX=17	TX=16; RX=17
	2	0x41	TX=8; RX=9	TX=8; RX=9
	3	0x61	TX=48; RX=49	TX=2; RX=3
	4	0x81	TX=24; RX=25	TX=16; RX=3
CANA	0	0x02	TX=32; RX=33	TX=4; RX=5
	1	0x22	TX=4; RX=5	TX=32; RX=33
	2	0x42	TX=31; RX=30	TX=2; RX=3
	3	0x62	TX=37; RX=35	不适用

<sup>(1)</sup> 请查阅器件数据表，以确保分配给这些选项的 GPIO 可用于特定封装

**表 11. 引导加载程序和 GPIO 分配比较 (continued)**

引导加载程序	选项 <sup>(1)</sup>	BOOTDEFx	F28004x	F28002x
SPI	0	0x06	不适用	SIMO=2; SOMI=1; CLK=3; STE=5
	1	0x26	SIMO=8; SOMI=10; CLK=9; STE=11	SIMO=16; SOMI=1; CLK=3; STE=0
	2	0x46	SIMO=54; SOMI=55; CLK=56; STE=57	SIMO=8; SOMI=10; CLK=9; STE=11
	3	0x66	SIMO=16; SOMI=17; CLK=56; STE=57	SIMO=8; SOMI=17; CLK=9; STE=11
	4	0x86	SIMO=8; SOMI=17; CLK=9; STE=11	不适用
I2C	0	0x07	SDA=32; SCL=33	SDA=32; SCL=33
	1	0x27	不适用	SDA=0; SCL=1
	2	0x47	SDA=26; SCL=27	SDA=10; SCL=8
	3	0x67	SDA=42; SCL=43	不适用

**表 12. 引导模式比较**

引导模式	选项	BOOTDEFx	F28004x	F28002x
闪存	0	0x03	条目 = 0x00080000; 组/扇区 = 0/0	条目 = 0x00080000; 组/扇区 = 0/0
	1	0x23	条目 = 0x0008EFF0; 组/扇区 = 0/14	条目 = 0x00084000; 组/扇区 = 0/4
	2	0x43	条目 = 0x00090000; 组/扇区 = 1/0	条目 = 0x00088000; 组/扇区 = 0/8
	3	0x63	条目 = 0x0009EFF0; 组/扇区 = 1/14	条目 = 0x0008EFF0; 组/扇区 = 0/14
等待	0	0x04	看门狗已启用	看门狗已启用
	1	0x24	看门狗已禁用	看门狗已禁用
RAM	0	0x05	条目 = 0x00000000	条目 = 0x00000000

### 3.5.3 CLA、CLB、DMA 和电机控制库

CLB、DMA 和电机控制库中没有功能变化。

表 13. CLA、CLB、DMA 和电机控制库

模块	F28004x	F28002x
CLA	有	无
CLB	4 个逻辑块	2 个逻辑块
DMA	6 通道	6 通道
ROM 中的电机控制库	在 F28004xC 中可用	在 F28002xC 中可用

### 3.5.4 ERAD

F28004x 和 F28002x 的 ERAD 模块有大量变更，详见表 14。

表 14. ERAD 模块差异

模块	类别	F28004x	F28002x	注释
ERAD	特性	-	事件屏蔽和导出	F28002x 上的 EBC 单元支持事件 OR/AND、屏蔽和导出
		-	累计模式	F28002x 上的 SEC 单元支持对多个开始/停止事件采取累计模式
		-	CRC 单元	F28002x 具有 CRC 单元，可在执行自检代码时监控 CPU 总线并计算 CRC
		32 个事件选择器选项	128 个事件选择器选项	已在 F28002x 中添加 ADC、CMPSS、EPWM 和其他源的连接
	寄存器	-	GLBL_NMI_CTL	全局调试 NMI 控件
		-	GLBL_EVENT_AND_MASK	全局总线比较器事件和屏蔽寄存器
		-	GLBL_EVENT_OR_MASK	全局总线比较器事件或屏蔽寄存器
		-	GLBL_AND_EVENT_INT_MASK	全局和事件中断屏蔽寄存器
		-	GLBL_OR_EVENT_INT_MASK	全局或事件中断屏蔽寄存器
		-	CTM_INPUT_SEL_2	计数器输入选择扩展寄存器
		-	CTM_INPUT_COND	计数器输入调节寄存器
		-	CRC_GLOBAL_CTRL	CRC 全局控制寄存器
		-	CRC_CURRENT	读取当前 CRC 值
		-	CRC_SEED	CRC 种子寄存器
-	CRC_QUALIFIER	CRC 计算资格寄存器		

### 3.5.5 通用输入/输出 (GPIO)

F28002x 中的 GPIO 模块具有新的寄存器，用于读回写入 GPyDAT 中的值。F28004x 中没有此类寄存器。这些寄存器是 GPyDAT\_R，说明如下：

- **GPyDAT\_R** 是只读寄存器，它们返回写入 GPyDAT 寄存器中的值，而不是引脚状态。写入这些寄存器不产生影响。

### 3.6 电源管理

F28004x 和 F28002x 器件的电源选项不同。F28004x 比较灵活，因为它支持双轨电源 (3.3V 和 1.2V) 或单轨电源 (3.3V)，其内部 VREG 或 DCDC 提供 1.2V 电压轨。F28002x 只支持 3.3V 单轨电源，其内部 VREG 提供 1.2V 电压轨。这部分介绍了两种器件在电源管理方面的异同点。

### 3.6.1 LDO/VREG

F28002x 器件只支持内部 VREG。外部 VREG 不受支持，因为 F28002x 器件上的 VREGENZ 引脚已转换为 GPIO（即 GPIO39）。F28004x 支持内部 VREG 和外部源。

### 3.6.2 DCDC

F28002x 器件没有 DCDC，而 F28004x 具有需要很少外部组件（电感器和电容器）的内部 DCDC。

### 3.6.3 POR/BOR

POR 和 BOR 没有功能变化。

## 3.7 功耗

如果 F28002x 和 F28004x 使用相同数量的外设，且都使用内部 VREG，那么二者的功耗不存在显著差异。然而，由于 F28004x 器件可以选择在外部或通过内部 DCDC 提供 VREG，它能够更省电。

## 3.8 内存模块更改

与 F28004x 器件相比，F28002x 系列器件的可用闪存和 RAM 内存有所减少。有关 F28002x 系列器件可用内存容量的具体详细信息，请参阅《TMS320F28002x 微控制器数据表》(SPRSP45)。

### 3.8.1 闪存

F28004x 总共有 256KB 的闪存，分为两个组；而 F28002x 有 128KB 的闪存，只有一个组。

### 3.8.2 RAM

F28004x 总共有 100.5KB 的 RAM，而 F28002x 有 24KB 的 RAM。

## 3.9 GPIO 多路复用图

表 16 简要介绍了 F28002x 和 F28004x 中 GPIO 多路复用器的异同点。表 15 是此表的图例。表 16 中重点说明的主要变化是 F28002x 中没有 SDFM 多路复用器位置和 DCDC GPIO 支持引脚。另一个明显的变化是，如果 F28002x 器件未使用外部时钟，则增加了 HIC 多路复用器位置，并将 X1 用作 GPIO 引脚。

注：本比较指南重点介绍以下两种超集器件：F280049 和 F280025。Q 级 Q100 器件型号在两种器件中都没有 GPIO12 或 GPIO13。

表 15. 多路复用器图例

颜色	说明
	两种器件共有的多路复用器功能
	仅适用于 F28004x 的多路复用器功能
	仅适用于 F28002x 的多路复用器功能

表 16. GPIO 多路复用器比较表

0、4、8、12	1	2	3	5	6	7	9	10	11	13	14	15	ALT
GPIO0	EPWM1_A				I2CA_SDA	SPIA_STE	FSIRXA_CLK		CLB_OUTPUTX BAR8			HIC_BASESEL1	
GPIO1	EPWM1_B				I2CA_SCL	SPIA_SOMI			CLB_OUTPUTX BAR7	HIC_A2	FSL_TDM_TX1	HIC_D10	
GPIO2	EPWM2_A			OUTPUTXBAR1	PMBUSA_SDA	SPIA_SIMO	SCIA_TX	FSIRXA_D1	I2CB_SDA	HIC_A1	CANA_TX	HIC_D9	
GPIO3	EPWM2_B	OUTPUTXBAR2		OUTPUTXBAR2	PMBUSA_SCL	SPIA_CLK	SCIA_RX	FSIRXA_D0	I2CB_SCL	HIC_NOE	CANA_RX	HIC_D4	
GPIO4	EPWM3_A			OUTPUTXBAR3	CANA_TX	SPIB_CLK	EQEP2_STROB E	FSIRXA_CLK	CLB_OUTPUTX BAR6	HIC_BASESEL2		HIC_NWE	
GPIO5	EPWM3_B		OUTPUTXBAR3		CANA_RX	SPIA_STE	FSITXA_D1	CLB_OUTPUTX BAR5		HIC_A7	HIC_D4	HIC_D15	
GPIO6	EPWM4_A	OUTPUTXBAR4	SYNCOUT	EQEP1_A	CANB_TX	SPIB_SOMI	FSITXA_D0		FSITXA_D1	HIC_NBE1	CLB_OUTPUTX BAR8	HIC_D14	
GPIO7	EPWM4_B		OUTPUTXBAR5	EQEP1_B	CANB_RX	SPIB_SIMO	FSITXA_CLK	CLB_OUTPUTX BAR2		HIC_A6		HIC_D14	
GPIO8	EPWM5_A	CANB_TX	ADCSOCAO	EQEP1_STROB E	SCIA_TX	SPIA_SIMO	I2CA_SCL	FSITXA_D1	CLB_OUTPUTX BAR5	HIC_A0	FSL_TDM_CLK	HIC_D8	
GPIO9	EPWM5_B	SCIB_TX	OUTPUTXBAR6	EQEP1_INDEX	SCIA_RX	SPIA_CLK		FSITXA_D0	LINB_RX	HIC_BASESEL0	I2CB_SCL	HIC_NRDY	
GPIO10	EPWM6_A	CANB_RX	ADCSOCBO	EQEP1_A	SCIB_TX	SPIA_SOMI	I2CA_SDA	FSITXA_CLK	LINB_TX	HIC_NWE	FSL_TDM_TX0		
GPIO11	EPWM6_B	SCIB_RX	OUTPUTXBAR7	EQEP1_B	SCIB_RX	SPIA_STE	FSIRXA_D1	LINB_RX	EQEP2_A	SPIA_SIMO	HIC_D6	HIC_NBE0	
GPIO12	EPWM7_A	CANB_TX		EQEP1_STROB E	SCIB_TX	PMBUSA_CTL	FSIRXA_D0	LINB_TX	SPIA_CLK	CANA_RX	HIC_D13	HIC_INT	
GPIO13	EPWM7_B	CANB_RX		EQEP1_INDEX	SCIB_RX	PMBUSA_ALER T	FSIRXA_CLK	LINB_RX	SPIA_SOMI	CANA_TX	HIC_D11	HIC_D5	
GPIO14	EPWM8_A	SCIB_TX		I2CB_SDA	OUTPUTXBAR3	PMBUSA_SDA	SPIB_CLK	EQEP2_A	LINB_TX	EPWM3_A	CLB_OUTPUTX BAR7	HIC_D15	
GPIO15	EPWM8_B	SCIB_RX		I2CB_SCL	OUTPUTXBAR4	PMBUSA_SCL	SPIB_STE	EQEP2_B	LINB_RX	EPWM3_B	CLB_OUTPUTX BAR6	HIC_D12	
GPIO16	SPIA_SIMO	CANB_TX	OUTPUTXBAR7	EPWM5_A	SCIA_TX	SD1_D1	EQEP1_STROB E	PMBUSA_SCL	XCLKOUT	EQEP2_B	SPIB_SOMI	HIC_D1	
GPIO17	SPIA_SOMI	CANB_RX	OUTPUTXBAR8	EPWM5_B	SCIA_RX	SD1_C1	EQEP1_INDEX	PMBUSA_SDA	CANA_TX			HIC_D2	
GPIO18	SPIA_CLK	SCIB_TX	CANA_RX	EPWM6_A	I2CA_SCL	SD1_D2	EQEP2_A	PMBUSA_CTL	XCLKOUT	LINB_TX	FSL_TDM_CLK	HIC_INT	X2
GPIO19	SPIA_STE		CANA_TX	EPWM6_B	I2CA_SDA		EQEP2_B	PMBUSA_ALER T	CLB_OUTPUTX BAR1	LINB_RX	FSL_TDM_TX0	HIC_NBE0	X1
GPIO22	EQEP1_STROB E		SCIB_TX		SPIB_CLK	SD1_D4	LINA_TX	CLB_OUTPUTX BAR1	LINB_TX	HIC_A5	EPWM4_A	HIC_D13	VFBSW
GPIO23	EQEP1_INDEX				SPIB_STE		LINA_RX		LINB_RX	HIC_A3	EPWM4_B	HIC_D11	VSW
GPIO24	OUTPUTXBAR1	EQEP2_A		EPWM8_A	SPIB_SIMO	SD1_D1	LINB_TX	PMBUSA_SCL	SCIA_TX	ERRORSTS		HIC_D3	
GPIO25	OUTPUTXBAR2	EQEP2_B		EQEP1_A	SPIB_SOMI	SD1_C1	FSITXA_D1	PMBUSA_SDA	SCIA_RX		HIC_BASESEL0		
GPIO26	OUTPUTXBAR3	EQEP2_INDEX		OUTPUTXBAR3	SPIB_CLK	SD1_D2	FSITXA_D0	PMBUSA_CTL	I2CA_SDA		HIC_D0	HIC_A1	
GPIO27	OUTPUTXBAR4	EQEP2_STROB E		OUTPUTXBAR4	SPIB_STE	SD1_C2	FSITXA_CLK	PMBUSA_ALER T	I2CA_SCL		HIC_D1	HIC_A4	
GPIO28	SCIA_RX		EPWM7_A	OUTPUTXBAR5	EQEP1_A	SD1_D3	EQEP2_STROB E	LINA_TX	SPIB_CLK	ERRORSTS	I2CB_SDA	HIC_NOE	
GPIO29	SCIA_TX		EPWM7_B	OUTPUTXBAR6	EQEP1_B	SD1_C3	EQEP2_INDEX	LINA_RX	SPIB_STE	ERRORSTS	I2CB_SCL	HIC_NCS	
GPIO30	CANA_RX		SPIB_SIMO	OUTPUTXBAR7	EQEP1_STROB E	SD1_D4	FSIRXA_CLK		EPWM1_A		HIC_D8		



表 16. GPIO 多路复用器比较表 (continued)

0、4、8、12	1	2	3	5	6	7	9	10	11	13	14	15	ALT
GPIO31	CANA_TX		SPIB_SOMI	OUTPUTXBAR8	EQEP1_INDEX	SD1_C4	FSIRXA_D1		EPWM1_B		HIC_D10		
GPIO32	I2CA_SDA		SPIB_CLK	EPWM8_B	LINA_TX	SD1_D3	FSIRXA_D0	CANA_TX		ADCSOCBO		HIC_INT	
GPIO33	I2CA_SCL		SPIB_STE	OUTPUTXBAR4	LINA_RX	SD1_C3	FSIRXA_CLK	CANA_RX	EQEP2_B	ADCSOCAO		HIC_D0	
GPIO34	OUTPUTXBAR1				PMBUSA_SDA					HIC_NBE1	I2CB_SDA	HIC_D9	
GPIO35	SCIA_RX		I2CA_SDA	CANA_RX	PMBUSA_SCL	LINA_RX	EQEP1_A	PMBUSA_CTL			HIC_NWE	TDI	
GPIO37	OUTPUTXBAR2		I2CA_SCL	SCIA_TX	CANA_TX	LINA_TX	EQEP1_B	PMBUSA_ALER T			HIC_NRDY	TDO	
GPIO39					CANB_RX	FSIRXA_CLK	EQEP2_INDEX		CLB_OUTPUTX BAR2	SYNCOUT	EQEP1_INDEX	HIC_D7	
GPIO40	SPIB_SIMO			EPWM2_B	PMBUSA_SDA	FSIRXA_D0	SCIB_TX	EQEP1_A	LINB_TX		HIC_NBE1	HIC_D5	
GPIO41				EPWM2_A	PMBUSA_SCL	FSIRXA_D1		EQEP1_B	LINB_RX	HIC_A4	SPIB_SOMI	HIC_D12	
GPIO42		LINA_RX	OUTPUTXBAR5	PMBUSA_CTL	I2CA_SDA			EQEP1_STROB E	CLB_OUTPUTX BAR3		HIC_D2	HIC_A6	
GPIO43			OUTPUTXBAR6	PMBUSA_ALER T	I2CA_SCL			EQEP1_INDEX	CLB_OUTPUTX BAR4		HIC_D3	HIC_A7	
GPIO44			OUTPUTXBAR7	EQEP1_A		FSITXA_CLK		CLB_OUTPUTX BAR3		HIC_D7		HIC_D5	
GPIO45			OUTPUTXBAR8			FSITXA_D0		CLB_OUTPUTX BAR4				HIC_D6	
GPIO46			LINA_TX			FSITXA_D1						HIC_NWE	
GPIO56	SPIA_CLK			EQEP2_STROB E	SCIB_TX	SD1_D3	SPIB_SIMO		EQEP1_A				
GPIO57	SPIA_STE			EQEP2_INDEX	SCIB_RX	SD1_C3	SPIB_SOMI		EQEP1_B				
GPIO58				OUTPUTXBAR1	SPIB_CLK	SD1_D4	LINA_TX	CANB_TX	EQEP1_STROB E				
GPIO59				OUTPUTXBAR2	SPIB_STE	SD1_C4	LINA_RX	CANB_RX	EQEP1_INDEX				
AIO224												HIC_A3	
AIO225												HIC_NWE	
AIO226												HIC_A1	
AIO227												HIC_NBE0	
AIO228												HIC_A0	
AIO230												HIC_BASESEL2	
AIO231												HIC_BASESEL1	
AIO232												HIC_BASESEL0	
AIO233												HIC_A4	
AIO237												HIC_A6	
AIO238												HIC_NCS	
AIO239												HIC_A5	
AIO241												HIC_NBE1	
AIO242												HIC_A2	
AIO244												HIC_A7	
AIO245												HIC_NOE	

### 3.10 模拟多路复用器图

表 18 简要介绍了 F28002x 和 F28004x 中模拟多路复用器的异同点。表 17 是此表的图例。表 18 中重点说明的主要变化是 F28002x 中没有 ADCB、DAC 和 PGA，并且其中的 CMPSS 模块数量也从 F28004x 中的七个减少为四个。其他明显的变化是，在 F28004x 器件中，模拟模块是以分组形式存在的。F28002x 中不存在这种分组。如表中所述，这对于 CMPSS 尤其重要。

表 17. 多路复用器图例

颜色	说明
	两种器件共有的多路复用器功能
	仅适用于 F28004x 的多路复用器功能
	仅适用于 F28002x 的多路复用器功能

**表 18. F28004x 和 F28002x 模拟多路复用器差异表**

(F28004x 引脚名称)		封装	始终连接 (无多路复用器)					比较子系统 (多路复用器)				AIO 输入	
F28002x 引脚名称	F28004x 组名称		64 PM	ADCA	ADCB	ADCC	PGA	DAC	高正	高负	低正		低负
VREFHIA	-	16											
VREFHIB	-												
VREFHIC	-												
VREFLOA	-	17	A13										
VREFLOB	-			B13									
VREFLOC	-					C13							
<b>F28004x 模拟组 1</b>							<b>F28004x CMP1</b>						
(A3)	G1_ADCAB		A3					HPMXSEL = 3	HNMXSEL = 0	LPMXSEL = 3	LNMXSEL = 0	AIO233	
(A2/B6/PGA1_OF)	PGA1_OF	9	A2	B6	C9	PGA1_OF		HPMXSEL = 0		LPMXSEL = 0		AIO224	
(C0)	G1_ADCC	12	A11		C0			HPMXSEL = 1	HNMXSEL = 1	LPMXSEL = 1	LNMXSEL = 1	AIO237	
(PGA1_IN)	PGA1_IN						PGA1_IN		HPMXSEL = 2		LPMXSEL = 2		
(PGA1_GND)	PGA1_GND	10	A15		C7	PGA1_GND		HPMXSEL = 3	HNMXSEL = 0	LPMXSEL = 3	LNMXSEL = 0	AIO233	
(-)	PGA1_OUT			A11	B7		PGA1_OUT		HPMXSEL = 4		LPMXSEL = 4		
<b>F28004x 模拟组 2</b>							<b>F28004x CMP2</b>						
(A5)	G2_ADCAB		A5					HPMXSEL = 3	HNMXSEL = 0	LPMXSEL = 3	LNMXSEL = 0	AIO234	
(A4/B8/PGA2_OF)	PGA2_OF	23	A4	B8	C14	PGA2_OF		HPMXSEL = 0	CMP4_HNMXSEL = 0	LPMXSEL = 0	CMP4_LNMXSEL = 0	AIO225	
(A4/C14)									CMP4_HPMXSEL = 3		CMP4_LPMXSEL = 3		
(C1)	G2_ADCC	18	A12		C1			HPMXSEL = 1	HNMXSEL = 1	LPMXSEL = 1	LNMXSEL = 1	AIO238	
(PGA2_IN)	PGA2_IN						PGA2_IN		CMP4_HPMXSEL = 2		CMP4_LPMXSEL = 2		
(PGA2_GND)	PGA2_GND	20	A8		C11	PGA2_GND		HPMXSEL = 4		LPMXSEL = 4		AIO241	
(-)	PGA2_OUT			A12	B9		PGA2_OUT		CMP4_HPMXSEL = 4		CMP4_LPMXSEL = 4		
<b>F28004x 模拟组 3</b>							<b>F28004x CMP3</b>						
(B3/VDAC)	G3_ADCAB	8	A3	B3	C5		VDAC	HPMXSEL = 3	HNMXSEL = 0	LPMXSEL = 3	LNMXSEL = 0	AIO242	
(B2/C6/PGA3_OF)	PGA3_OF	7		B2	C6	PGA3_OF		HPMXSEL = 0		LPMXSEL = 0		AIO226	
(C2)	G3_ADCC	13	A5		C2			HPMXSEL = 1	HNMXSEL = 1	LPMXSEL = 1	LNMXSEL = 1	AIO244	
(PGA3_IN)	PGA3_IN						PGA3_IN		HPMXSEL = 2		LPMXSEL = 2		
(PGA3_GND)	PGA3_GND	10				PGA3_GND							
(-)	PGA3_OUT				B10		PGA3_OUT		HPMXSEL = 4		LPMXSEL = 4		

表 18. F28004x 和 F28002x 模拟多路复用器差异表 (continued)

(F28004x 引脚名称) F28002x 引脚名称	F28004x 组名称	封装 64 PM	始终连接 (无多路复用器)					比较子系统 (多路复用器)				AIO 输入
			ADCA	ADCB	ADCC	PGA	DAC	高正	高负	低正	低负	
<b>F28004x 模拟组 4</b>							<b>F28004x CMP4</b>					
(B5)	G4_ADCAB			B5				HPMXSEL = 3	HNMXSEL = 0	LPMXSEL = 3	LNMXSEL = 0	AIO243
(B4/C8/PGA4_OF) A9/C8	PGA4_OF	24	A9	B4	C8	PGA4_OF		HPMXSEL = 0 CMP2_HPMXSEL = 2		LPMXSEL = 0 CMP2_LPMXSEL = 2		AIO227
(C3) A7/C3	G4_ADCC	19	A7		C3			HPMXSEL = 1	HNMXSEL = 1	LPMXSEL = 1	LNMXSEL = 1	AIO245
(PGA4_IN)	PGA4_IN					PGA4_IN		HPMXSEL = 2		LPMXSEL = 2		
(PGA4_GND)	PGA4_GND	20				PGA4_GND						
(-)	PGA4_OUT			B11	C9	PGA4_OUT		HPMXSEL = 4		LPMXSEL = 4		
<b>F28004x 模拟组 5</b>							<b>F28004x CMP5</b>					
(A7)	G5_ADCAB		A7					HPMXSEL = 3	HNMXSEL = 0	LPMXSEL = 3	LNMXSEL = 0	AIO235
(A6/PGA5_OF) A6	PGA5_OF	6	A6			PGA5_OF		HPMXSEL = 0 CMP1_HPMXSEL = 2		LPMXSEL = 0 CMP1_LPMXSEL = 2		AIO228
(C4) A14/C4	G5_ADCC	11	A14		C4			HPMXSEL = 1 CMP3_HPMXSEL = 4	HNMXSEL = 1	LPMXSEL = 1 CMP3_LPMXSEL = 4	LNMXSEL = 1	AIO239
(PGA5_IN)	PGA5_IN					PGA5_IN		HPMXSEL = 2		LPMXSEL = 2		
(PGA5_GND)	PGA5_GND	10				PGA5_GND						
(-)	PGA5_OUT		A14			PGA5_OUT		HPMXSEL = 4		LPMXSEL = 4		
<b>F28004x 模拟组 6</b>							<b>F28004x CMP6</b>					
(A9)	G6_ADCAB		A9					HPMXSEL = 3	HNMXSEL = 0	LPMXSEL = 3	LNMXSEL = 0	AIO236
(A8/PGA6_OF)	PGA6_OF		A8			PGA6_OF		HPMXSEL = 0		LPMXSEL = 0		AIO229
(C5)	G6_ADCC				C5			HPMXSEL = 1	HNMXSEL = 1	LPMXSEL = 1	LNMXSEL = 1	AIO240
(PGA6_IN)	PGA6_IN					PGA6_IN		HPMXSEL = 2		LPMXSEL = 2		
(PGA6_GND)	PGA6_GND	20				PGA6_GND						
(-)	PGA6_OUT		A15			PGA6_OUT		HPMXSEL = 4		LPMXSEL = 4		
<b>F28004x 模拟组 7</b>							<b>F28004x CMP7</b>					
(B0)	G7_ADCAB			B0				HPMXSEL = 3	HNMXSEL = 0	LPMXSEL = 3	LNMXSEL = 0	AIO241
(A10/B1/C10/PGA7_OF) A10/C10	PGA7_OF	25	A10	B1	C10	PGA7_OF		HPMXSEL = 0 CMP2_HPMXSEL = 3	CMP2_HNMXSEL = 0	LPMXSEL = 0 CMP2_LPMXSEL = 3	CMP2_LNMXSEL = 0	AIO230
(C14)	G7_ADCC				C14			HPMXSEL = 1	HNMXSEL = 1	LPMXSEL = 1	LNMXSEL = 1	AIO246
(PGA7_IN)	PGA7_IN					PGA7_IN		HPMXSEL = 2		LPMXSEL = 2		
(PGA7_GND)	PGA7_GND					PGA7_GND						
(-)	PGA7_OUT			B12	C11	PGA7_OUT		HPMXSEL = 4		LPMXSEL = 4		

**表 18. F28004x 和 F28002x 模拟多路复用器差异表 (continued)**

(F28004x 引脚名称)	F28004x 组名称	封装	始终连接 (无多路复用器)					比较子系统 (多路复用器)				AIO 输入
F28002x 引脚名称		64 PM	ADCA	ADCB	ADCC	PGA	DAC	高正	高负	低正	低负	
其他 F28004x 模拟												
(A0/B15/C15/DACA_OUT) A0/C15		15	A0	B15	C15		DACA_OUT	CMP3_HPMXSEL = 2		CMP3_LPMXSEL = 2		AIO231
(A1/DACB_OUT) A1		14	A1				DACB_OUT	CMP1_HPMXSEL = 4		CMP1_LPMXSEL = 4		AIO232
(C12)					C12							AIO247
-	温度传感器			B14	C12							

## 4 从 F28004x 到 F28002x 的应用程序代码迁移

以下部分将介绍从 F28004x 迁移到 F28002x 时发生的代码变化。这部分还讨论了有关 F28002x 新增功能的软件示例。

### 4.1 C2000Ware 头文件

器件支持子目录下的 C2000Ware 中提供了 F28002x 和 F28004x 器件的头文件。

### 4.2 连接器命令文件

器件支持子目录下的 C2000Ware 中提供了 F28002x 和 F28004x 器件的连接器命令文件。对于 F28002x，需要将这些连接器命令文件编译为嵌入式应用程序二进制接口 (EABI) 格式，并且各段名也需要遵守 EABI 标准。有关更多信息，请参阅表 19。

### 4.3 TMU 1 类的最低编译器版本要求

Code Composer Studio™(CCS) 编译器版本 18.12.0.LTS 支持 TMU 1 类的新指令集。

### 4.4 C2000Ware 示例

C2000Ware 中具有特定于 F28002x 和 F28004x 器件的示例。

### 4.5 与 F28002x 中新增功能相关的特定用例

这部分简单介绍了 C2000Ware 中的一些新示例，这些示例展示了 F28002x 器件对新增功能（例如，HIC 和 FID/NLPID）的支持。

#### 4.5.1 HIC

C2000Ware 中包含示例 hic\_1 和 hic\_2，这些示例展示了 F28002x 器件上新 HIC 模块的功能。

#### 4.5.2 FINTDIV

C2000Ware 中的示例展示了 F28002x 器件中新增的快速整数除法功能。

#### 4.5.3 TMU 1 类

控制库下的 C2000Ware DCL 中的示例展示了 F28002x 器件中两个支持 NLPID 的新指令（IEXP2F32 和 LOG2F32）。

## 4.6 EABI 支持

以前，F28004x 应用程序始终支持通用目标文件格式 (COFF) 二进制可执行文件输出。COFF 具有多项限制，其中一项便是符号调试信息不支持 C/C++。除此之外，对段的最大数量、段名的长度和源文件也存在限制。COFF 也不是业界通用的。由于这些原因，C2000 目前正迁移至嵌入式应用程序二进制接口 (EABI) 格式，而且 F28002x 是支持此格式的领先器件之一。EABI 与 COFF 不兼容，因此，两种格式之间无法相互转换。这部分对 COFF 和 EABI 之间的差异进行了总结，并提供了一些有用的链接，这些链接提供了关于将应用程序从 COFF 迁移到 EABI 的更多指南。

- EABI 与 COFF 的主要差异：
  - 直接初始化
    - 在 EABI 中，未初始化的数据默认为 0。
    - 在 EABI 中，初始化原始数据是通过链接器生成的压缩副本表完成的。
  - C++ 语言支持
    - C++ 内联函数语义：在 COFF 中，内联函数作为静态内联函数处理，这会导致无法内联或有静态数据的函数出现问题。在 EABI 中，没有“static”限定符的内联函数具有外部链接。
    - 较好的模板实例化：COFF 使用一种称为晚期模板实例化的方法，而 EABI 使用早期模板实例化方法。晚期模板实例化可能会出现库代码问题，从而导致链接时间较长。早期实例化使用 ELF COMDAT 来保证模板始终得到正确实例化，并且在最终可执行文件中存在每个实例化的最多一个版本。
    - 表驱动的异常处理 (TDEH)：对代码性能的影响几乎为零，而 COFF 却并非如此，它使用 setjmp/longjmp 来实现 EABI 支持的 C++ 异常功能。
  - EABI 支持的功能
    - Location 属性：指定符号在 C 源代码中的运行时地址。
    - Noinit/persistent 属性：指定是否应在 C 自动实例化过程中初始化符号。
    - Weak 属性：弱符号定义被强定义取代。在链接时，不需要解析弱符号引用。未解析的弱符号解析为 0。
    - 外部别名：在 COFF 中，如果对 A 的所有调用都可用 B 替代，编译器会使 A 成为 B 的别名。必须在同一个文件中定义 A 和 B。在 EABI 中，编译器会使 A 成为 B 的别名，即使 B 是外部属性也是如此。
  - 调用约定
    - COFF 和 EABI 之间的标量调用约定相同。
    - 结构调用约定 (EABI)
      - 单字段结构由对应于基础标量类型的值传递/返回。
      - 对于 FPU32，小于 128 位的同质浮点结构将由值传递。
      - 先在 R0H-R3H 中传递，然后由值在堆栈上传递。
      - 由值传递的结构也是寄存器分配的候选项。
      - 对于 FPU64，相同的原理适用于 64 位双精度值 (R0-R3)。
  - 双精度内存大小
    - 在 EABI 中，双精度是 64 位大小，而在 COFF 中，双精度仍表示为 32 位大小。
    - C/C++ 要求双精度能够表示整数类型，并具有至少 10 个十进制数字，这就需要 64 位双精度值。



- 段概述:

表 19 对 COFF 和 EABI 的段名进行了总结。以下各段由编译器生成。

表 19. 段名

说明	COFF	EABI
只读段		
常量数据	.econst	.const
22 位以上的常量数据	.farconst	.farconst
代码	.text	.text
预主构造函数	.pinit	.init_array
异常处理	不适用	.c28xabi.exidx/.c28xabi.exstab
读取/写入段		
未初始化的数据	.ebss	.bss
已初始化的数据	不适用	.data
22 位以上的未初始化数据	.farbss	.farbss
22 位以上的已初始化数据	不适用	.fardata
堆	.esysmem	.sysmem
栈	.stack	.stack
CIO 缓冲器	.cio	.bss:cio

- 资源:

有关 EABI 和迁移过程的更多信息，请参阅以下链接中提供的资源：

- Wiki: <http://processors.wiki.ti.com/index.php/EABI>
- Wiki: [http://processors.wiki.ti.com/index.php/C2000\\_EABI\\_Migration](http://processors.wiki.ti.com/index.php/C2000_EABI_Migration)
- C28 EABI 规范：《C28x 嵌入式应用程序二进制接口》(SPRAC71)

#### 4.6.1 闪存 API

F28004x 具有两个闪存组。F28002x 只具有一个闪存组。因此，F28002x 闪存 API 库 (FlashAPI\_F28002x\_FPU32.lib) 只支持对闪存组 0 地址范围的擦除、编程和验证操作。与 F28004x 闪存 API 库 (F021\_API\_F28004x\_FPU32.lib) 相比，F28002x 闪存 API 得到了增强，当为擦除、空白检查、编程和验证功能提供无效的地址时，会返回错误。F28002x 闪存 API 的另一项增强在于，当为程序运行提供的编程模式无效时，会返回错误。FlashAPI\_F28002x\_FPU32.lib 中的 Fapi\_getLibraryInfo() 会返回闪存 API 次要版本 57 (F28004x 闪存 API 返回 API 次要版本 56)。F28002x 闪存 API 库是为 EABI 格式编译的，而 F28004x 闪存 API 库是为旧版 COFF 编译的。F28002x 闪存 API 大小约为 5.5KB。请注意，F28004x 和 F28002x 具有相同的 0 组内存映射和扇区大小。还有，两种器件的闪存等待状态配置要求也相同。因此，选择了 F28002x 闪存 API 版本 1.57.00.00，这是 F28004x 闪存 API V1.56.01.00 的更新版本。这些特性在表 20 中进行了总结

表 20. 闪存 API 差异

特性	F28004x	F28002x
库名称	F021_API_F28004x_FPU32.lib	FlashAPI_F28002x_FPU32.lib
库可执行文件输出	COFF (支持以后的 EABI)	EABI
擦除、空白检查、编程和验证	在两个组上运行	在一个组上运行
闪存等待状态	在两种器件上的等待状态相同	
闪存 API 次要版本	56	57

#### 4.6.2 NoINIT 结构修复（连接器命令）

对于 EABI，需要按照下例所示，对连接器命令文件的“SECTIONS”区域进行修改，才能使寄存器或存储区不会初始化为零值。此操作很重要，因为如果不执行此修改，在寄存器位数在启动期间被强制为零时，会发生意外行为。默认情况下，EABI 会将连接器的“SECTIONS”部分中定义的寄存器或存储区初始化为零。

连接器修改示例：

```
SECTIONS
{
:
Regs1File :> REG1_ADDR, type=NOINIT
Regs2File :> REG2_ADDR, type=NOINIT
:
}
```

#### 4.6.3 预编译的库

TI 提供的所有 F28002x 库都作为 EABI 发布。将来由客户创建的 F28002x 库也应该生成并编译为 EABI。

## 5 参考文献

- 德州仪器 (TI), C28 EABI 规范: [《C28x 嵌入式应用程序二进制接口》](#)
- [EABI Wiki](#)
- [C2000 EABI 迁移 Wiki](#)
- 德州仪器 (TI): [《TMS320F28002x 微控制器技术参考手册》](#) (SPRUIN7)
- 德州仪器 (TI): [《TMS320F2838x 微控制器技术参考手册》](#)
- 德州仪器 (TI): [《TMS320F28002x 微控制器数据表》](#) (SPRSP45)

---

## 修订历史记录

注：之前版本的页码可能与当前版本有所不同。

<b>Changes from Original (September 2019) to A Revision</b>	<b>Page</b>
• 对1.1 节进行了更新 .....	3

---

## 重要声明和免责声明

TI 均以“原样”提供技术性 & 可靠性数据（包括数据表）、设计资源（包括参考设计）、应用或其他设计建议、网络工具、安全信息和其他资源，不保证其中不含任何瑕疵，且不做任何明示或暗示的担保，包括但不限于对适销性、适合某特定用途或不侵犯任何第三方知识产权的暗示担保。

所述资源可供专业开发人员应用 TI 产品进行设计使用。您将对以下行为独自承担全部责任：(1) 针对您的应用选择合适的 TI 产品；(2) 设计、验证并测试您的应用；(3) 确保您的应用满足相应标准以及任何其他安全、安保或其他要求。所述资源如有变更，恕不另行通知。TI 对您使用所述资源的授权仅限于开发资源所涉及 TI 产品的相关应用。除此之外不得复制或展示所述资源，也不提供其它 TI 或任何第三方的知识产权授权许可。如因使用所述资源而产生任何索赔、赔偿、成本、损失及债务等，TI 对此概不负责，并且您须赔偿由此对 TI 及其代表造成的损害。

TI 所提供产品均受 TI 的销售条款 (<http://www.ti.com.cn/zh-cn/legal/termsofsale.html>) 以及 [ti.com.cn](http://www.ti.com.cn) 上或随附 TI 产品提供的其他可适用条款的约束。TI 提供所述资源并不扩展或以其他方式更改 TI 针对 TI 产品所发布的可适用的担保范围或担保免责声明。

邮寄地址：上海市浦东新区世纪大道 1568 号中建大厦 32 楼，邮政编码：200122  
Copyright © 2020 德州仪器半导体技术（上海）有限公司

## 重要声明和免责声明

TI 均以“原样”提供技术性及其可靠性数据（包括数据表）、设计资源（包括参考设计）、应用或其他设计建议、网络工具、安全信息和其他资源，不保证其中不含任何瑕疵，且不做任何明示或暗示的担保，包括但不限于对适销性、适合某特定用途或不侵犯任何第三方知识产权的暗示担保。

所述资源可供专业开发人员应用TI 产品进行设计使用。您将对以下行为独自承担全部责任：(1) 针对您的应用选择合适的TI 产品；(2) 设计、验证并测试您的应用；(3) 确保您的应用满足相应标准以及任何其他安全、安保或其他要求。所述资源如有变更，恕不另行通知。TI 对您使用所述资源的授权仅限于开发资源所涉及TI 产品的相关应用。除此之外不得复制或展示所述资源，也不提供其它TI 或任何第三方的知识产权授权许可。如因使用所述资源而产生任何索赔、赔偿、成本、损失及债务等，TI 对此概不负责，并且您须赔偿由此对TI 及其代表造成的损害。

TI 所提供产品均受TI 的销售条款 (<http://www.ti.com.cn/zh-cn/legal/termsofsale.html>) 以及ti.com.cn 上或随附TI 产品提供的其他可适用条款的约束。TI 提供所述资源并不扩展或以其他方式更改TI 针对TI 产品所发布的可适用的担保范围或担保免责声明。

邮寄地址：上海市浦东新区世纪大道 1568 号中建大厦 32 楼，邮政编码：200122  
Copyright © 2020 德州仪器半导体技术（上海）有限公司