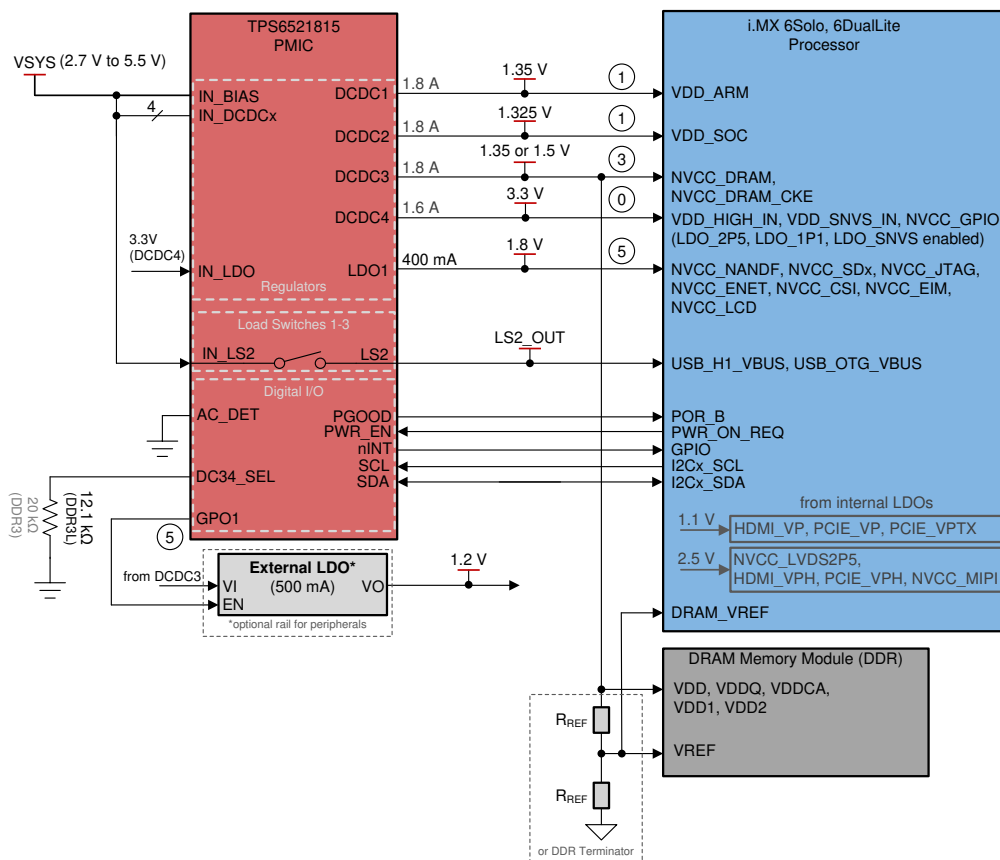


使用 TPS6521815 PMIC 为 NXP i.MX 6Solo、6DualLite 供电



系统电源方框图



您可以更改 PMIC 吗？

将多轨电源管理 IC (PMIC) 用于应用处理器是很常见的，但通常来说，供应商会对每种处理器应使用的 PMIC 给出建议。即使建议的 PMIC 对于处理器的需求而言并不是理想的选择，但通常出于复杂性的考虑，很难将 PMIC 换成其他解决方案。此技术手册旨在说明 TPS6521815 PMIC 可为 i.MX 6Solo 和 6DualLite 处理器供电。

为什么选择使用 TPS6521815？

TPS6521815 器件的输入范围为 2.7V 至 5.5V，使其非常适合用于由 3.3V 或 5V 直流电源或锂离子电池供电的模块上系统应用。该器件具有四个降压转换器，可提供 ARM®和 SoC 内核所需的 1.35V 和 1.325V 电源轨、DDR3L (或 DDR3) 存储器所需的 1.35V (或

1.5V) 电源轨以及 I/O 所需的 3.3V 电源轨。低压降 (LDO) 稳压器为 SD 卡、NAND 闪存和 JTAG I/O 提供 1.8V 的电压。TPS6521815 会按照 i.MX 6Solo 和 6DualLite 处理器的正确加电顺序自动对这些电源轨进行排序。

如何进行切换？

TPS6521815 的输出电压和加电顺序由 EEPROM 支持的寄存器映射确定，该寄存器映射可使用 BOOSTXL-TPS65218 插槽式升压套件进行编程。

TPS6521815RSLR 的样片可以在产品开发的原型设计阶段进行编程，并焊接在 TPS65218EVM-100 或最终产品的原型 PCB 上，以评估 PMIC 的性能。要订购与该技术手册相匹配且适用于 NXP i.MX 6Solo、6DualLite 处理器的 TPS6521815RSLR 预编程样片，请与 ARROW 公司的编程服务组织联系。

表 1. i.MX 6Solo 和 6DualLite 电源要求

TPS6521815				i.MX 6Solo/6DualLite		
加电序列	电源 (输出)	输出电流 [mA]	输出电压 [V]	电源 (输入)	额定电压 [V]	最大电流 [mA]
1	DCDC1	1800	1.35 ⁽¹⁾	VDD_ARM	最小值: 1.275 最大值: 1.5	1320 (i.MX 6Solo) 844-2200 (i.MX 6DualLite) ⁽²⁾
1	DCDC2	1800	1.325 ⁽¹⁾	VDD_SOC	最小值: 1.275 最大值: 1.5	878-1260 ⁽²⁾
3	DCDC3	1800	1.35 (或 1.5)	NVCC_DRAM、NVCC_DRAM_CKE	最小值: 1.283 典型值: 1.35 最大值: 1.45	1000
0	DCDC4	1600	3.3	VDD_HIGH_IN、VDD_SNVS_IN、NVCC_GPIO ⁽³⁾	最小值: 2.9 最大值: 3.3	125 + 最大 IO 电流
5	LDO1	200	1.8	NVCC_NANDF、NVCC_SDx、NVCC_JTAG、NVCC_ENET、NVCC_CSI、NVCC_EIM、NVCC_LCD	最小值: 1.65 最大值: 3.6	不适用
5	外部LDO ⁽⁴⁾	500	1.2	1.2V 外设	不适用	不适用
不适用	LS2	100	5	USB_H1_VBUS、USB_OTG_VBUS	最小值: 4.4 最大值: 5.25	25

- (1) 该设定点基于启用了 VDD_ARM LDO 和 VDD_SOC 的使用案例。处理器可以在加电之后使用 I2C 修改 LDO VDD_ARM 和 VDD_SOC 电压（该功能称为动态电压调节 (DVS 或 DVFS)），从而使 VDD_ARM_IN 和 VDD_SOC_IN 比 LDO 输出设定点大 125mV。
- (2) VDD_ARM 和 VDD_SOC 内核电压轨的最大电流通过 AN4576 应用手册中的使用案例 1 - 双核 *Dhrystone* 基准和典型最大功率 部分以及 IMX6SDLIEC 数据表中的最大电源电流 部分进行确定。
- (3) 启用了 LDO_2P5、LDO_1P1 和 LDO_SNVS 内部 LDO 稳压器，以生成所有 NVCC 电源输入电压以及 HDMI_VPH 和 PCIE_VPH 电源电压。
- (4) 外部 LDO 是可选的。在需要使用时，由 TPS6521815 的自动排序 GPIO 对其进行控制。

表 2. 相关技术手册

处理器	标题
i.MX 7Solo 和 7Dual	使用 TPS6521815 PMIC 为 NXP i.MX 7 处理器供电
i.MX 8M Mini	使用 TPS6521815 和 LP8733-Q1 PMIC 为 NXP i.MX 8M Mini 供电

参考文献

德州仪器 (TI), 《适用于 ARM® Cortex™-A8/A9 SOC 和 FPGA 的 TPS6521815 电源管理》数据表

德州仪器 (TI), 《采用 TPS65023 并适用于 NXP i.MX 6 的电源设计》应用报告, SLVA943, 2018 年 2 月

恩智浦半导体, 《适用于工业产品的 i.MX 6Solo/6DualLite 系列应用处理器》数据表 (IMX6SDLIEC), 版本 8, 2017 年 9 月

恩智浦半导体, 《i.MX 6DualLite 功耗测量》应用手册 (AN4576), 版本 1, 2013 年 3 月

0.1 商标

ARM is a registered trademark of Arm Limited.

All other trademarks are the property of their respective owners.

修订历史记录

注：之前版本的页码可能与当前版本有所不同。

Changes from Original (March 2019) to A Revision	Page
• 将器件型号从 TPS65248D0 更新为 TPS6521815	1
• 基于已完成的设计更新了方框图	1
• 根据已完成的设计更新了 i.MX 6Solo 和 6DualLite 电源要求表	2

重要声明和免责声明

TI 均以“原样”提供技术性 & 可靠性数据（包括数据表）、设计资源（包括参考设计）、应用或其他设计建议、网络工具、安全信息和其他资源，不保证其中不含任何瑕疵，且不做任何明示或暗示的担保，包括但不限于对适销性、适合某特定用途或不侵犯任何第三方知识产权的暗示担保。

所述资源可供专业开发人员应用 TI 产品进行设计使用。您将对以下行为独自承担全部责任：(1) 针对您的应用选择合适的 TI 产品；(2) 设计、验证并测试您的应用；(3) 确保您的应用满足相应标准以及任何其他安全、安保或其他要求。所述资源如有变更，恕不另行通知。TI 对您使用所述资源的授权仅限于开发资源所涉及 TI 产品的相关应用。除此之外不得复制或展示所述资源，也不提供其它 TI 或任何第三方的知识产权授权许可。如因使用所述资源而产生任何索赔、赔偿、成本、损失及债务等，TI 对此概不负责，并且您须赔偿由此对 TI 及其代表造成的损害。

TI 所提供产品均受 TI 的销售条款 (<http://www.ti.com.cn/zh-cn/legal/termsofsale.html>) 以及 [ti.com.cn](http://www.ti.com.cn) 上或随附 TI 产品提供的其他可适用条款的约束。TI 提供所述资源并不扩展或以其他方式更改 TI 针对 TI 产品所发布的可适用的担保范围或担保免责声明。

邮寄地址：上海市浦东新区世纪大道 1568 号中建大厦 32 楼，邮政编码：200122
Copyright © 2020 德州仪器半导体技术（上海）有限公司

重要声明和免责声明

TI 均以“原样”提供技术性 & 可靠性数据（包括数据表）、设计资源（包括参考设计）、应用或其他设计建议、网络工具、安全信息和其他资源，不保证其中不含任何瑕疵，且不做任何明示或暗示的担保，包括但不限于对适销性、适合某特定用途或不侵犯任何第三方知识产权的暗示担保。

所述资源可供专业开发人员应用 TI 产品进行设计使用。您将对以下行为独自承担全部责任：(1) 针对您的应用选择合适的 TI 产品；(2) 设计、验证并测试您的应用；(3) 确保您的应用满足相应标准以及任何其他安全、安保或其他要求。所述资源如有变更，恕不另行通知。TI 对您使用所述资源的授权仅限于开发资源所涉及 TI 产品的相关应用。除此之外不得复制或展示所述资源，也不提供其它 TI 或任何第三方的知识产权授权许可。如因使用所述资源而产生任何索赔、赔偿、成本、损失及债务等，TI 对此概不负责，并且您须赔偿由此对 TI 及其代表造成的损害。

TI 所提供产品均受 TI 的销售条款 (<http://www.ti.com.cn/zh-cn/legal/termsofsale.html>) 以及 [ti.com.cn](http://www.ti.com.cn) 上或随附 TI 产品提供的其他可适用条款的约束。TI 提供所述资源并不扩展或以其他方式更改 TI 针对 TI 产品所发布的可适用的担保范围或担保免责声明。

邮寄地址：上海市浦东新区世纪大道 1568 号中建大厦 32 楼，邮政编码：200122
Copyright © 2020 德州仪器半导体技术（上海）有限公司