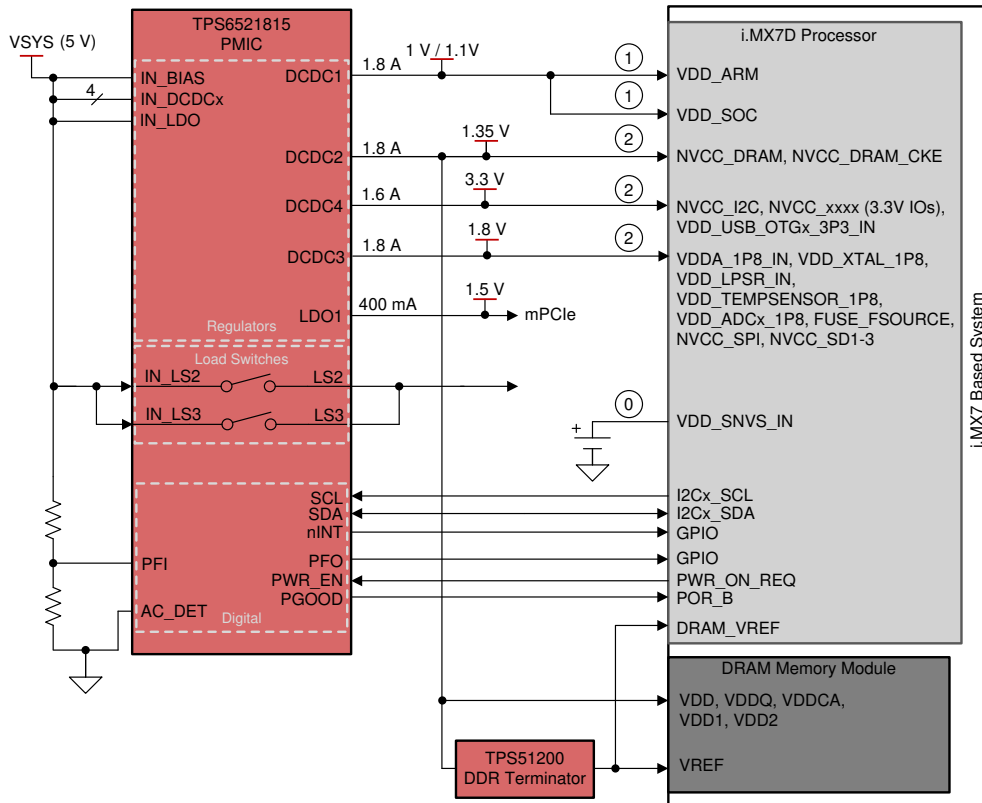


使用 TPS6521815 PMIC 为 NXP i.MX 7 处理器供电



系统电源方框图



您可以更改 PMIC 吗？

将多轨电源管理 IC (PMIC) 用于应用处理器是很常见的，但通常来说，供应商会对每类处理器应使用的 PMIC 给出建议。虽然建议的 PMIC 对于处理器的需求而言并不是理想的选择，但出于复杂性的考虑，通常很难将 PMIC 换成其他解决方案。此技术手册旨在说明 TPS6521815 PMIC 可为 i.MX 7Solo 和 7Dual 处理器供电。

为什么选择使用 TPS6521815？

TPS6521815 器件的输入范围为 2.7V 至 5.5V，因此其非常适合用于由 3.3V 或 5V 直流电源或锂离子电池供电的系统级模块应用。该器件具有四个降压转换器，可提供 ARM® 和 SoC 内核所需的 1V/1.1V 电源轨、DDR3L (或 DDR3、LPDDR3) 存储器所需的 1.2V (或 1.5V、1.35V) 电源轨、模拟域和其他 I/O 所需的 1.8V 电源轨，以及 VDD_SNVIS 和 I/O 所需的 3.3V 电

源轨。低压降 (LDO) 稳压器为外围 IC (在本设计中为 mPCIe) 提供 1.5V 电压。两个负载开关为 USB 设备和其他外围 IC 提供电源。TPS6521815 会按照 i.MX 7Solo 和 7Dual 处理器的正确加电顺序自动对这些电源轨进行排序。

如何进行切换？

TPS6521815 的输出电压和排序由 EEPROM 支持的寄存器映射确定，该寄存器映射可使用 BOOSTXL-TPS65218 插座式升压套件进行编程。

TPS6521815RSLR 的样片可以在产品开发的原型设计阶段进行编程，并焊接在 TPS65218EVM-100 或最终产品的原型 PCB 上，以评估 PMIC 的性能。如需订购与该技术手册相配套且适用于 NXP i.MX 7Solo、7Dual 处理器的 TPS6521815RSLR 预编程样片，请与 ARROW 公司的编程服务组织联系。

表 1. i.MX 7Solo 和 7Dual 电源要求

TPS6521815				i.MX 7Solo、7Dual		
加电序列	电源 (输出)	输出电流 [mA]	输出电压 [V]	电源 (输入)	额定电压 [V]	最大电流 [mA]
1	DCDC1	1800	1.0/1.1	VDD_ARM、VDD_SOC	0.95 (最小值)、1.25 (最大值)	1500
2	DCDC2	1800	1.35 ⁽¹⁾	NVCC_DRAM、NVCC_DRAM_CKE	1.283 (最小值)、1.45 (最大值)	1000
2	DCDC3	1800	1.8	VDDA_1P8_IN、VDD_XTAL_1P8、VDD_LPSR_IN、VDD_TEMPSENSOR_1P8、VDDA_ADCx_1P8、FUSE_FSOURCE、NVCC_SPI、NVCC_SD1-3	1.8V ± 5%	≈625 + 外围 IC
2	DCDC4	1600	3.3	NVCC_I2C、NVCC_UART、NVCC_GPIO1-2、NVCC_SD1、NVCC_ENET1、NVCC_SAI、NVCC_LCD、NVCC_EPDC1-2、VDD_USB_OTGx_3P3_IN	3.3V ± 9.09%	≈150 + 外围 IC
2	LDO1	400	1.5	外围 IC (mPCle)	-	250
0	-	-	-	VDD_SNVS_IN ⁽²⁾	2.4 (最小值)、3.6 (最大值)	1
N/A	LS2/LS3	1820	5	5V 外围 IC	-	>1000

⁽¹⁾ i.MX 7Solo/Dual 还支持 DDR3 (1.5V) 和 LPDDR3 (1.2V)，这需要重新编程 DCDC2 才能输出不同的电压。

⁽²⁾ VDD_SNVS_IN 在设计上直接由纽扣电池供电，但是在不带 RTC 的常开应用中，该电源轨也可以由 DCDC4 供电。当 VDD_SNVS 由 DCDC4 供电时，该电源轨必须在电源序列中首先导通。

表 2. 相关技术手册

处理器	标题
i.MX 6Solo 和 6DualLite	使用 TPS6521815 PMIC 为 NXP i.MX 6Solo、6DualLite 供电
i.MX 8M Mini	使用 TPS6521825 和 LP873347 PMIC 为 NXP i.MX 8M Mini 供电

参考文献

德州仪器 (TI)，《带 6 个直流/直流转换器、1 个 LDO 和 3 个负载开关的 TPS6521815 用户可编程电源管理 IC (PMIC)》数据表，2019 年 11 月

德州仪器 (TI)，《适用于 NXP i.MX 7D 处理器的集成电源参考设计》设计指南，2019 年 12 月

NXP 半导体，《i.MX 7Solo 系列应用处理器》数据表 (IMX7SCEC)，版本 6，2019 年 3 月

NXP 半导体，《i.MX 7Dual 系列应用处理器》数据表 (IMX7DCEC)，版本 6，2019 年 3 月

NXP 半导体，《i.MX 7DS 功耗测量》应用手册 (AN5383)，版本 0，2016 年 11 月

0.1 商标

ARM is a registered trademark of Arm Limited.

All other trademarks are the property of their respective owners.

修订历史记录

注：之前版本的页码可能与当前版本有所不同。

Changes from Original (March 2019) to A Revision	Page
• 将器件型号从 TPS65218D0 更新为 TPS6521815	1
• 基于已完成的设计更新了方框图	1
• 根据已完成的设计更新了 i.MX 7Solo 和 7Dual 电源要求表.....	2

重要声明和免责声明

TI 均以“原样”提供技术性 & 可靠性数据（包括数据表）、设计资源（包括参考设计）、应用或其他设计建议、网络工具、安全信息和其他资源，不保证其中不含任何瑕疵，且不做任何明示或暗示的担保，包括但不限于对适销性、适合某特定用途或不侵犯任何第三方知识产权的暗示担保。

所述资源可供专业开发人员应用 TI 产品进行设计使用。您将对以下行为独自承担全部责任：(1) 针对您的应用选择合适的 TI 产品；(2) 设计、验证并测试您的应用；(3) 确保您的应用满足相应标准以及任何其他安全、安保或其他要求。所述资源如有变更，恕不另行通知。TI 对您使用所述资源的授权仅限于开发资源所涉及 TI 产品的相关应用。除此之外不得复制或展示所述资源，也不提供其它 TI 或任何第三方的知识产权授权许可。如因使用所述资源而产生任何索赔、赔偿、成本、损失及债务等，TI 对此概不负责，并且您须赔偿由此对 TI 及其代表造成的损害。

TI 所提供产品均受 TI 的销售条款 (<http://www.ti.com.cn/zh-cn/legal/termsofsale.html>) 以及 [ti.com.cn](http://www.ti.com.cn) 上或随附 TI 产品提供的其他可适用条款的约束。TI 提供所述资源并不扩展或以其他方式更改 TI 针对 TI 产品所发布的可适用的担保范围或担保免责声明。

邮寄地址：上海市浦东新区世纪大道 1568 号中建大厦 32 楼，邮政编码：200122
Copyright © 2020 德州仪器半导体技术（上海）有限公司

重要声明和免责声明

TI 均以“原样”提供技术性及其可靠性数据（包括数据表）、设计资源（包括参考设计）、应用或其他设计建议、网络工具、安全信息和其他资源，不保证其中不含任何瑕疵，且不做任何明示或暗示的担保，包括但不限于对适销性、适合某特定用途或不侵犯任何第三方知识产权的暗示担保。

所述资源可供专业开发人员应用TI 产品进行设计使用。您将对以下行为独自承担全部责任：(1) 针对您的应用选择合适的TI 产品；(2) 设计、验证并测试您的应用；(3) 确保您的应用满足相应标准以及任何其他安全、安保或其他要求。所述资源如有变更，恕不另行通知。TI 对您使用所述资源的授权仅限于开发资源所涉及TI 产品的相关应用。除此之外不得复制或展示所述资源，也不提供其它TI 或任何第三方的知识产权授权许可。如因使用所述资源而产生任何索赔、赔偿、成本、损失及债务等，TI 对此概不负责，并且您须赔偿由此对TI 及其代表造成的损害。

TI 所提供产品均受TI 的销售条款 (<http://www.ti.com.cn/zh-cn/legal/termsofsale.html>) 以及ti.com.cn 上或随附TI 产品提供的其他可适用条款的约束。TI 提供所述资源并不扩展或以其他方式更改TI 针对TI 产品所发布的可适用的担保范围或担保免责声明。

邮寄地址：上海市浦东新区世纪大道 1568 号中建大厦 32 楼，邮政编码：200122

Copyright © 2020 德州仪器半导体技术（上海）有限公司