

具有隔离式放大器和差分输入 SAR ADC 的 $\pm 12V$ 电压检测电路

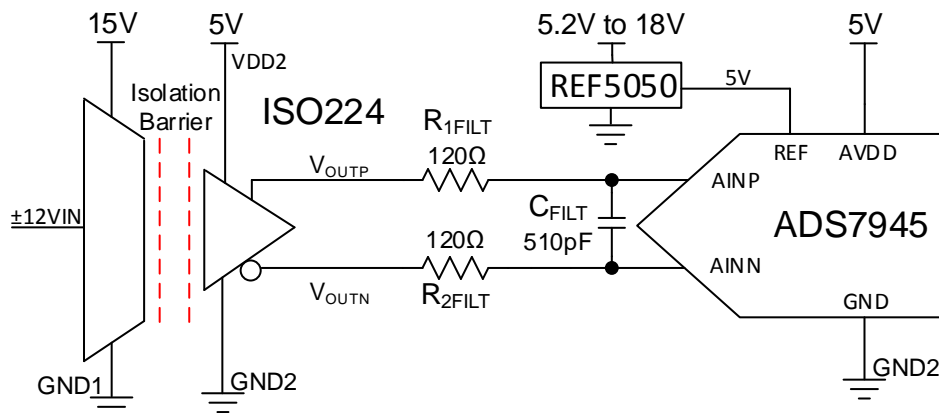
Alex Smith

ISO224 输入电压	ISO 输出、ADC 输入 ($V_{OUTP} - V_{OUTN}$)	数字输出 ADS7945
+12V	+4V	1999 _H
-12V	-4V	E666 _H

电源和基准电压		
VDD1	VDD2 和 AVDD	REF5050 外部基准
15V	5V	5V

设计说明

此电路利用 **ISO224** 隔离式放大器和 **ADS7945** SAR ADC 执行 $\pm 12V$ 隔离式电压检测测量。**ISO224** 可以测量具有 $1/3V/V$ 固定增益的 $\pm 12V$ 真差分信号，并且产生输出共模电压为 $VDD2/2$ 的隔离式差分输出电压。**ADS7945** 是一款全差分输入 ADC，其满标度输入电压为 $\pm V_{REF}$ ，共模输入电压为 $V_{REF}/2 \pm 200mV$ 。选择 +5V 基准电压，可使 **ADS7945** 接受来自 **ISO224** 的满标度输出和共模输出。与单端转换相比，使用全差分输入 ADC 采集 **ISO224** 输出可将系统动态范围翻倍。高电压工业应用有很多，例如 [保护继电器](#)、[通道到通道隔离式 \$\pm 10V\$ 模拟输入卡](#) 以及 [逆变器](#) 和 [电机控制](#)。此设计中的组件选择公式和说明可根据系统规格和需求进行定制。



规格

规格	计算值	仿真值
瞬态 ADC 输入趋稳于 100ksps	305 μ V	11 μ V
调节信号范围	\pm 4V	\pm 4V
噪声（输入时）	1.9mV _{RMS}	1.73mV _{RMS}
闭环带宽	175kHz	185kHz

设计说明

1. 由于 [ADS7945](#) 具有低功耗特性和兼容 [ISO224](#) 的模拟输入结构，因此选择该器件。
2. 验证系统线性运行是否具有所需的输入信号范围。此验证通过使用直流传输特性选择中的仿真来执行。
3. 选择适合 C_{FILT} 的 COG 电容器以最大限度减少失真。
4. [了解和校准 ADC 系统的失调电压和增益](#) 介绍了误差分析的方法。请查看该链接以了解最大限度减少增益误差、失调电压误差、漂移误差和噪声误差的方法。
5. [TI 高精度实验室 - ADC](#) 培训视频系列介绍了选择电荷桶电路 R_{FILT} 和 C_{FILT} 的方法。此类组件值取决于放大器带宽、数据转换器采样速率以及数据转换器设计。此处所示的规格值可为该示例中的放大器和数据转换器提供良好的趋稳和交流性能。如果对设计进行了修改，则必须选用不同的 RC 滤波器。请参阅 [《SAR ADC 前端组件选择简介》](#)，了解如何选择 RC 滤波器以实现最佳的趋稳和交流性能。

组件选择

1. 根据输入电压范围选择隔离式放大器并确定输出共模电压和输出电压范围:

ISO224:

- $\pm 12\text{V}$ 单端输入范围
- $\frac{1}{3}$ 的固定增益, 可实现 $\pm 4\text{V}$ 的差分输出
- $+2.5\text{V}$ 的输出共模电压
- 4.5V 至 18V 高侧电源, 4.5V 至 5.5V 低侧电源
- 输入失调电压: 25°C 时为 $\pm 5\text{mV}$, $\pm 42\mu\text{V}/^\circ\text{C}$ (最大值)
- 增益误差: 25°C 时为 $\pm 0.3\%$, $\pm 50\text{ppm}/^\circ\text{C}$ (最大值)
- 非线性度: $\pm 0.01\%$ (最大值), $\pm 1\text{ppm}/^\circ\text{C}$
- $1.25\text{M}\Omega$ 的高输入阻抗

2. 选择具有合适的共模和差分输入范围的 ADC, 以匹配 ISO224 的 $+2.5\text{V}$ 共模输出和 $\pm 4\text{V}$ 差分输出:

ADS7945:

- $\pm 5\text{V}$ (最大值) 模拟输入范围
- 由正负电压基准设置的满标度输入范围
- 输入共模范围为 $V_{\text{REF}}/2 \pm 0.2\text{V}$
- 2.7V 至 5.25V 电源电压
- 2Msps 时具有 84 的高 SNR、 11.6mW 的低功耗

3. 选择支持共模约束的电压基准, 该共模约束由 ISO224 的 2.5V 共模输出电压和 ADS7945 的 $V_{\text{REF}}/2 \pm 0.2\text{V}$ 共模输入电压设置。这意味着基准输出电压必须为 5V 、低噪声, 并且最好具有可配置输入电压:

REF5050:

- 5V 输出
- 5.2V 至 18V 输入电源电压
- $3\mu\text{VPP}/\text{V}$ 噪声

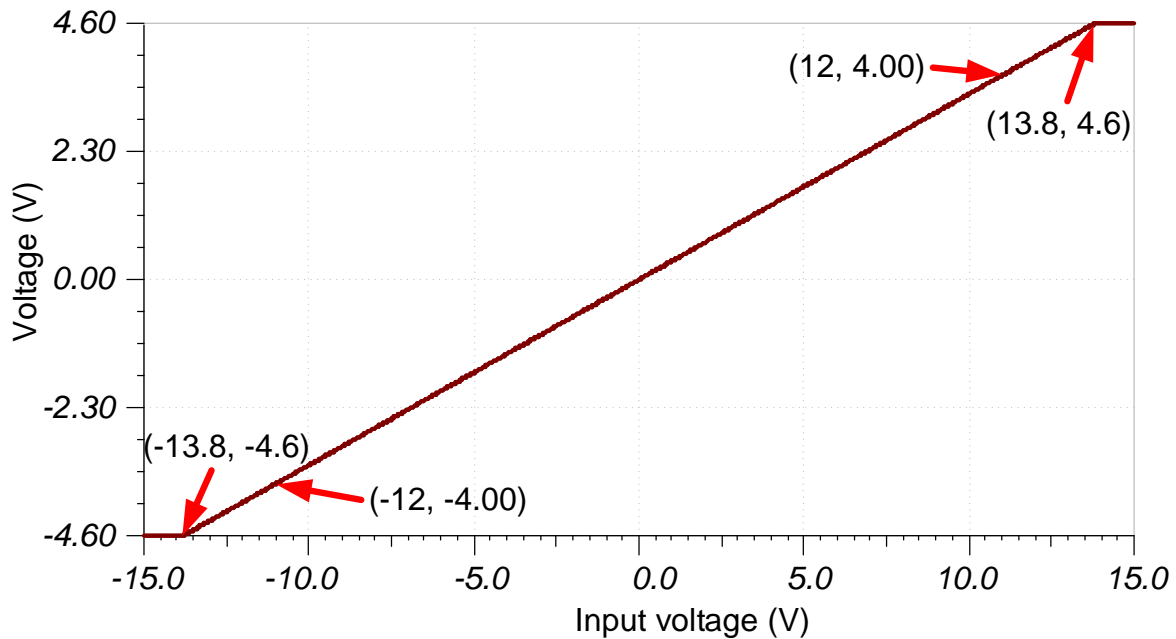
4. 选择 $R_{1\text{FILT}}$ 、 $R_{2\text{FILT}}$ 和 C_{FILT} 以实现输入信号的趋稳以及 100ksps 的采样率:

[优化 \$R_{\text{FILT}}\$ 和 \$C_{\text{FILT}}\$ 值](#) (TI 高精度实验室视频) 介绍了选择 R_{FILT} 和 C_{FILT} 的方法。经证实, 120Ω 和 510pF 的最终值可确保在采集窗口时间内趋稳至远低于最低有效位 (LSB) $\frac{1}{2}$ 的位置。

直流传输特性

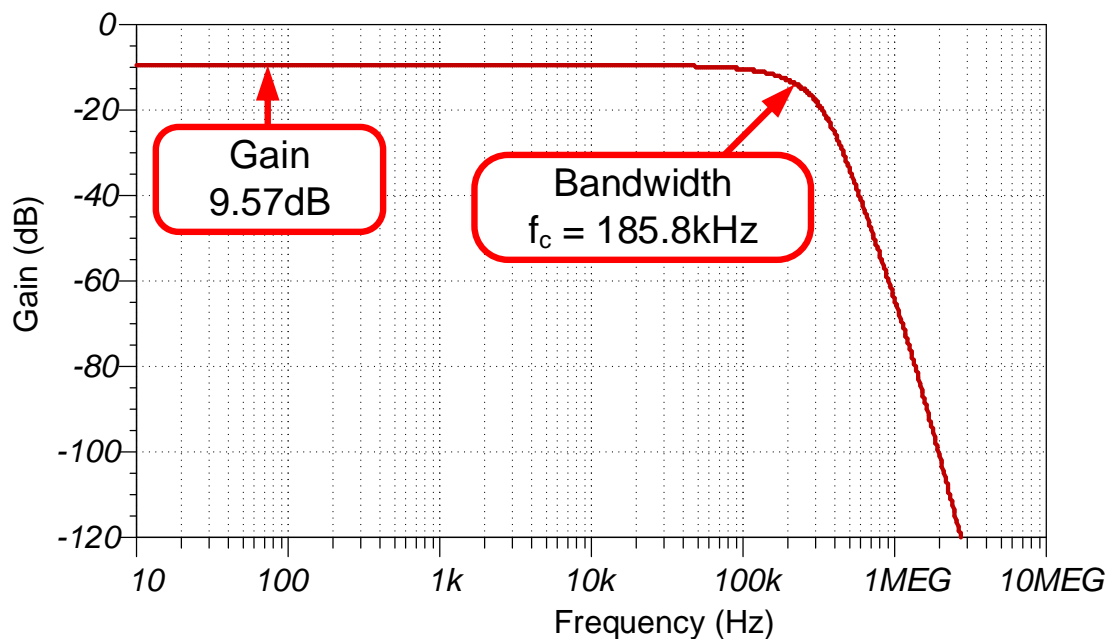
下图所示为 $\pm 15V$ 输入的仿真输出。所需线性范围：输入为 $\pm 12V$ 时，输出为 $\pm 4V$ 。此仿真显示线性输出范围大约为 $\pm 4.6V$ ，远远超出要求。

传递函数显示 ISO224 增益为 $\frac{1}{3}$ （即增益 $\cdot V_{IN} = V_{OUT}$ ， $(\frac{1}{3}) \cdot (12V) = 4V$ ）。



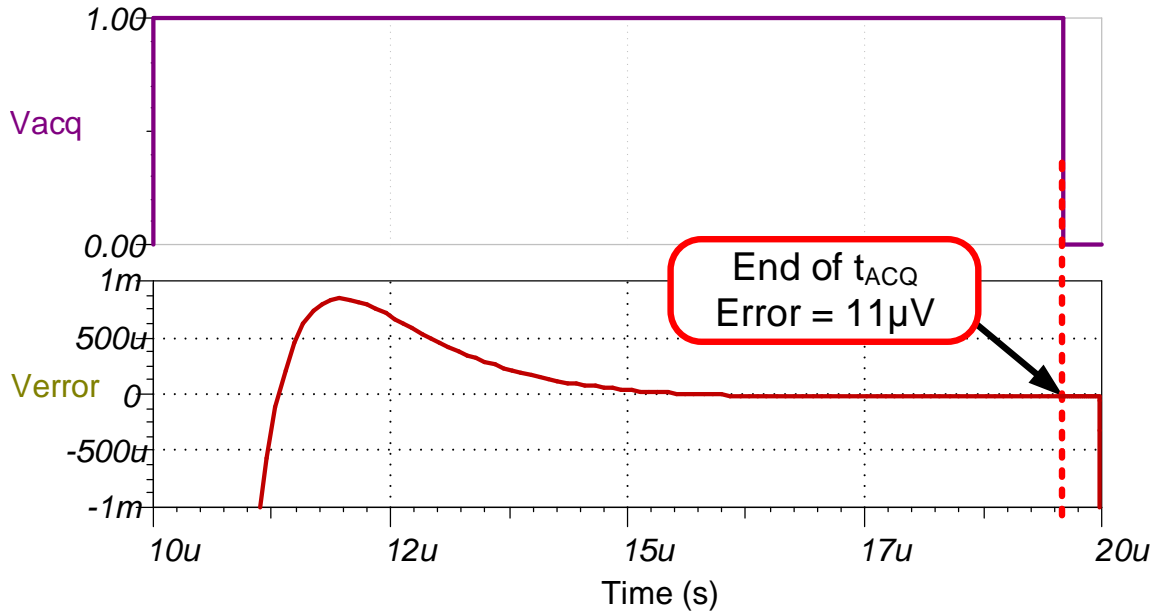
交流传输特性

仿真带宽大约为 186kHz，增益为 $-9.57dB$ （或 $0.332V/V$ ），这与 ISO224（指定 $f_c = 175kHz$ ，增益 = $0.333V/V$ ）的预期增益和带宽非常接近。



瞬态 ADC 输入趋稳仿真

以下仿真显示了采集时间为 $9.6\mu\text{s}$ 的瞬态趋稳结果。 $11\mu\text{V}$ 趋稳误差完全处于 $305\mu\text{V}$ 的 $0.5 * \text{LSB}$ 限制范围内。请参阅《优化 R_{filt} 和 C_{filt} 值》，了解有关此主题的详细理论。



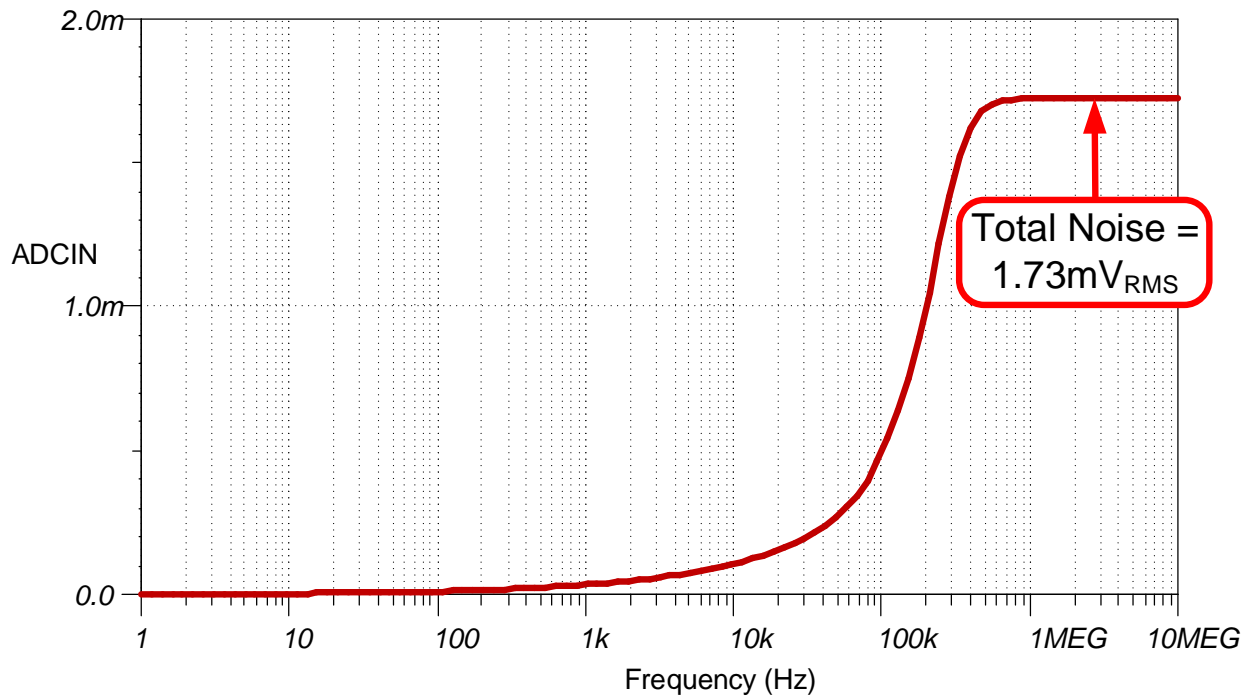
噪声仿真

以下噪声计算仅考虑 ISO224 的噪声。ISO224 噪声远高于电路中其他噪声源的噪声，因此总噪声可以按 ISO224 噪声进行估算。对于 B 级也可使用同样的方法。

$$E_{nISO224A} = Gain(e_n) \sqrt{1.57 * BW}$$

$$E_{nISO224A} = \frac{1}{3} \left(4 \mu V / \sqrt{Hz} \right) \sqrt{1.57 * 176 kHz} = 0.7 mV_{RMS}$$

仿真噪声高于预期的计算噪声。此差异是由仿真模型中的噪声峰值造成。计算中未包括噪声峰值。请参阅 [计算 ADC 系统的总噪声](#) 了解有关此主题的理论。



设计中采用的器件

器件	主要特性	链接	类似器件
ISO224	具有 $\pm 12V$ 单端输入范围、 $\frac{1}{2}$ 的固定增益，可实现 $\pm 4V$ 差分输出，输出共模电压为 $+2.5V$ ，高侧电源电压为 $4.5V$ 至 $18V$ ，低侧电源电压为 $4.5V$ 至 $5.5V$ ，输入失调电压在 $25^{\circ}C$ 时为 $\pm 5mV$ ， $\pm 42\mu V/^{\circ}C$ （最大值），增益误差在 $25^{\circ}C$ 时为 $\pm 0.3\%$ ， $\pm 50ppm/^{\circ}C$ （最大值），非线性度为 $\pm 0.01\%$ （最大值）， $\pm 1ppm/^{\circ}C$ ，并具有 $1.25M\Omega$ 的高输入阻抗	www.ti.com.cn/product/cn/ISO224	www.ti.com/isoamps
ADS7945	具有 $\pm 5V$ 最大模拟输入范围、由正负电压基准设置的满标度输入范围、 $V_{REF}/2$ $\pm 0.2V$ 的输入共模范围、 $2.7V$ 至 $5.25V$ 的电源电压，并且在 $2Mpsps$ 时具有 84 的高 SNR 和 $11.6mW$ 的低功耗	www.ti.com.cn/product/cn/ADS7945	http://www.ti.com.cn/zh-cn/amplifier-circuit/op-amps/overview.html
REF5050	$3ppm/^{\circ}C$ 漂移、 0.05% 初始精度、 $4\mu Vpp/V$ 噪声	www.ti.com.cn/product/cn/REF5050	http://www.ti.com/vref

设计参考资料

请参阅《[模拟工程师电路说明书](#)》，了解有关 TI 综合电路库的信息。

主要文件链接

请参阅 TINA 文件，获取隔离式设计的信息 - <http://www.ti.com.cn/lit/zip/sbac213>。

重要声明和免责声明

TI 均以“原样”提供技术性 & 可靠性数据（包括数据表）、设计资源（包括参考设计）、应用或其他设计建议、网络工具、安全信息和其他资源，不保证其中不含任何瑕疵，且不做任何明示或暗示的担保，包括但不限于对适销性、适合某特定用途或不侵犯任何第三方知识产权的暗示担保。

所述资源可供专业开发人员应用 TI 产品进行设计使用。您将对以下行为独自承担全部责任：(1) 针对您的应用选择合适的 TI 产品；(2) 设计、验证并测试您的应用；(3) 确保您的应用满足相应标准以及任何其他安全、安保或其他要求。所述资源如有变更，恕不另行通知。TI 对您使用所述资源的授权仅限于开发资源所涉及 TI 产品的相关应用。除此之外不得复制或展示所述资源，也不提供其它 TI 或任何第三方的知识产权授权许可。如因使用所述资源而产生任何索赔、赔偿、成本、损失及债务等，TI 对此概不负责，并且您须赔偿由此对 TI 及其代表造成的损害。

TI 所提供产品均受 TI 的销售条款 (<http://www.ti.com.cn/zh-cn/legal/termsofsale.html>) 以及 [ti.com.cn](http://www.ti.com.cn) 上或随附 TI 产品提供的其他可适用条款的约束。TI 提供所述资源并不扩展或以其他方式更改 TI 针对 TI 产品所发布的可适用的担保范围或担保免责声明。

邮寄地址：上海市浦东新区世纪大道 1568 号中建大厦 32 楼，邮政编码：200122
Copyright © 2019 德州仪器半导体技术（上海）有限公司

重要声明和免责声明

TI 均以“原样”提供技术性数据（包括数据表）、设计资源（包括参考设计）、应用或其他设计建议、网络工具、安全信息和其他资源，不保证其中不含任何瑕疵，且不做任何明示或暗示的担保，包括但不限于对适销性、适合某特定用途或不侵犯任何第三方知识产权的暗示担保。

所述资源可供专业开发人员应用TI 产品进行设计使用。您将对以下行为独自承担全部责任：(1) 针对您的应用选择合适的TI 产品；(2) 设计、验证并测试您的应用；(3) 确保您的应用满足相应标准以及任何其他安全、安保或其他要求。所述资源如有变更，恕不另行通知。TI 对您使用所述资源的授权仅限于开发资源所涉及TI 产品的相关应用。除此之外不得复制或展示所述资源，也不提供其它TI 或任何第三方的知识产权授权许可。如因使用所述资源而产生任何索赔、赔偿、成本、损失及债务等，TI 对此概不负责，并且您须赔偿由此对TI 及其代表造成的损害。

TI 所提供产品均受TI 的销售条款 (<http://www.ti.com.cn/zh-cn/legal/termsofsale.html>) 以及ti.com.cn上或随附TI产品提供的其他可适用条款的约束。TI提供所述资源并不扩展或以其他方式更改TI 针对TI 产品所发布的可适用的担保范围或担保免责声明。

邮寄地址：上海市浦东新区世纪大道 1568 号中建大厦 32 楼，邮政编码：200122
Copyright © 2019 德州仪器半导体技术（上海）有限公司