

具有低侧基准和一个 IDAC 电流源的三线 PT100 RTD 测量电路

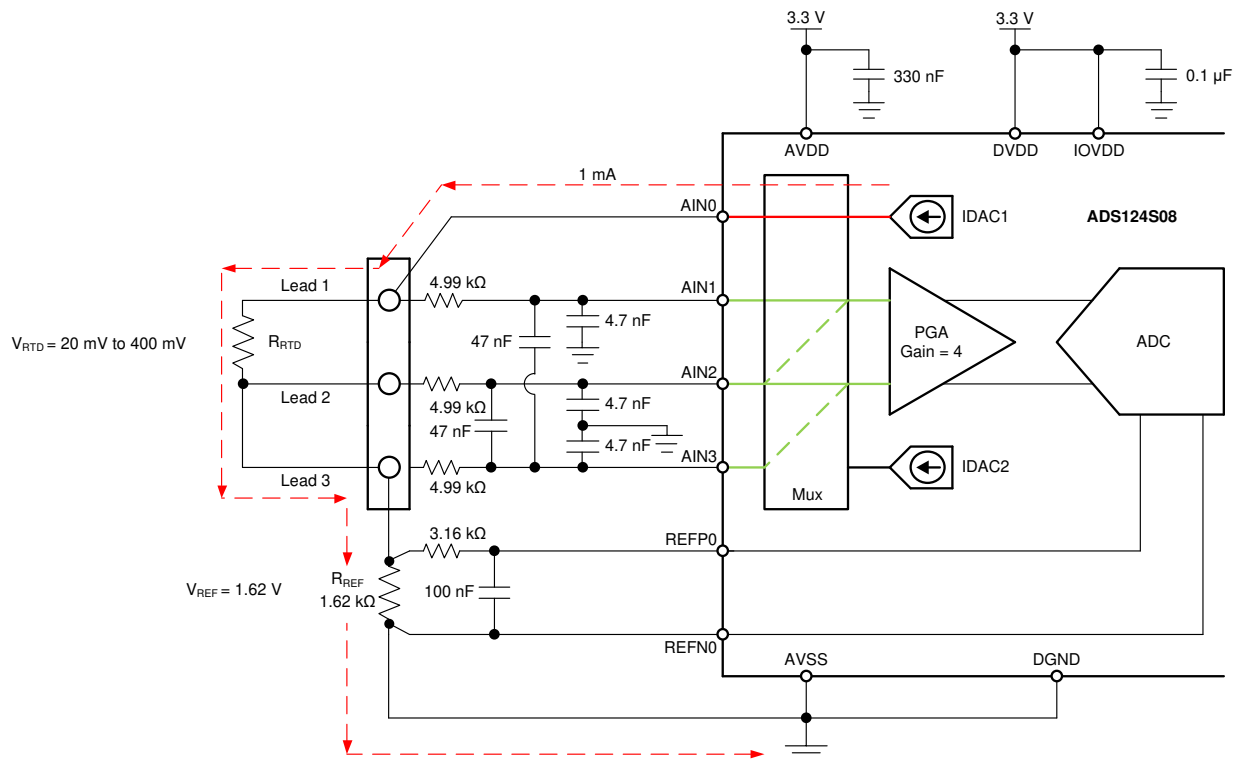


Joseph Wu

电源		
AVDD	AVSS、DGND	DVDD、IOVDD
3.3V	0V	3.3V

设计说明

本指导设计介绍了如何使用 [ADS124S08](#) 对具有低侧基准的三线 RTD 进行温度测量。与进行单次测量的 [具有低侧基准和两个 IDAC 电流源的三线 PT100 RTD 测量电路](#) 相比，本设计使用单个 IDAC 激励电流源并进行二次测量以消除引线电阻误差。本设计对温度测量范围为 -200°C 至 850°C 的 PT100 型的 RTD 进行比率测量。本设计包括设置 ADC 配置寄存器、配置伪代码和从设备中读取信息。此电路可用于 PLC [模拟输入模块](#)、[实验室仪表](#) 和 [工厂自动化](#) 等应用。更多有关使用各种 RTD 接线配置进行精确 ADC 测量的信息，请参阅 [《RTD 测量基本指南》](#)。



设计注意事项

1. 模拟和数字电源均使用电源去耦电容。AVDD 必须与至少为 330nF 的电容器解耦到 AVSS。DVDD 和 IOVDD (在未连接到 DVDD 时) 必须与至少为 0.1 μ F 的电容器解耦到 DGND。有关电源相关建议的详细信息, 请参阅《具有 PGA 和电压基准的 ADS124S0x 低功耗、低噪声、高集成度、6/12 通道、4kSPS、24 位 Δ - Σ ADC》数据表。
2. 不要使用与 ADC 输入和 IDAC 电流源输出相同的引脚使激励电流流过输入滤波电阻器。与串联电阻发生反应的激励电流会增加测量误差。
3. REFOUT 和 REFCOM 之间需要一个 1 μ F 电容器, 以启用 IDAC 电流的内部基准。
4. 使用具有高精度和低漂移的精密基准电阻器。由于测量是比率式的, 因此精度取决于该基准电阻器的误差。0.01% 的电阻器会产生与 ADC 类似的增益误差。
5. 如果可能, 使用 COG (NPO) 陶瓷电容器进行输入滤波。这些电容器中使用的电介质在电压、频率和温度变化时提供最稳定的电气性能。
6. 使用标准电容器值和 1% 电阻器值选择 ADC 输入和基准输入的输入滤波。《使用 ADS1148 和 ADS1248 系列器件进行 RTD 比率测量和滤波》中提供了这些滤波器的设计示例和分析。
7. 该设计显示了与 ADC 多路复用器的四个输入引脚的连接。其余的模拟输入可用于 RTD、热电偶或其他测量。
8. 三线 RTD 测量比同类的两线 RTD 测量更精确, 而且比使用匹配的 IDAC 电流源的两线 RTD 具有更好的抗 IDAC 电流失配性能。有关其他 RTD 接线配置的测量, 请参阅《RTD 测量基本指南》。

元件选型

1. 确定 RTD 的工作范围。

例如, 如果温度测量范围为 -200°C 至 850°C , 那么 PT100 RTD 的测量范围约为 $20\ \Omega$ 至 $400\ \Omega$ 。基准电阻器必须大于最大 RTD 值。基准电阻和 PGA 增益决定了测量的正满度范围。

2. 确定 IDAC 激励电流和基准电阻器的值。

首先进行该设计, 使激励电流驱入 RTD 引线 1、流经 RTD 再通过引线 3 流出 RTD。此时, 忽略引线电阻误差, 这样从 AIN1 到 AIN2 的测量仅测量 RTD 电阻。

该设计中的激励电流源选择为 1mA。这可以最大程度地增大 RTD 电压的值, 同时使 RTD 的自热较低。对于小型薄膜元件, RTD 自热系数的典型范围为 $2.5\text{mW}/^{\circ}\text{C}$, 对于较大的线绕元件, 该范围为 $65\text{mW}/^{\circ}\text{C}$ 。在最大 RTD 电阻值下激励电流为 1mA 时, RTD 中的功耗小于 0.4mW, 并将自热导致的测量误差保持在 0.01°C 以内。

在选择 IDAC 电流强度之后, 设置 $R_{\text{REF}} = 1620\ \Omega$ 。这会将基准设为 1.62V, 最大 RTD 电压为 400mV。基准电压充当电平转换, 以使输入测量接近中位电压, 从而使测量处于 PGA 输入工作范围之内。使用这些值, PGA 增益可以设置为 4, 以便最大 RTD 电压接近正满度范围而不超过它。

基准电阻器 R_{REF} 必须是具有高精度和低漂移的精密电阻器。 R_{REF} 中的任何误差都反映了 RTD 测量中的相同误差。所示出的 REFPO 和 REFNO 引脚作为开尔文连接与 R_{REF} 电阻器相连, 以获得最佳的基准电压测量值。这消除了作为基准电阻测量误差的一切串联电阻。

使用最大 RTD 电阻，ADC 输入电压按以下公式计算。该计算中，可以忽略微小的引线电阻。

$$V_{AIN1} = I_{IDAC1} \cdot (R_{RTD} + R_{REF}) = 1\text{mA} \cdot (400\ \Omega + 1620\ \Omega) = 2.02\text{V}$$

$$V_{AIN2} = I_{IDAC1} \cdot R_{REF} = 1\text{mA} \cdot 1620\ \Omega = 1.62\text{V}$$

$$V_{INMAX} = 1\text{mA} \cdot 400\ \Omega = 400\text{mV}$$

3. 验证设计是否处于 ADC 的工作范围之内。

首先，假设增益为 4，AVDD 为 3.3V，AVSS 为 0V 时，验证 V_{AIN1} 和 V_{AIN2} 是否在 PGA 的输入范围内。如《具有 PGA 和电压基准的 ADS124S0x 低功耗、低噪声、高集成度、6/12 通道、4kSPS、24 位、 Δ - Σ ADC》数据表中所示，绝对输入电压必须满足以下条件：

$$AVSS + 0.15\text{V} + [|V_{INMAX}| \cdot (\text{Gain} - 1) / 2] < V_{AIN1}, V_{AIN2} < AVDD - 0.15\text{V} - [|V_{INMAX}| (\text{Gain} - 1) / 2]$$

$$0\text{V} + 0.15\text{V} + [|V_{INMAX}| \cdot (\text{Gain} - 1) / 2] < V_{AIN1}, V_{AIN2} < 3.3\text{V} - 0.15\text{V} - [|V_{INMAX}| (\text{Gain} - 1) / 2]$$

$$0.75\text{V} < V_{AIN1}, V_{AIN2} < 2.55\text{V}$$

由于 AIN1 和 AIN2 的最大和最小输入电压 (2.02V 和 1.62V) 介于 0.75V 和 2.55V 之间，因此输入处于 PGA 工作范围之内。

其次，验证 IDAC 输出引脚上的电压是否处于电源顺从电压范围之内。IDAC 引脚是 AIN0，其电压与 AIN1 相同。在最大电压下， V_{AIN0} 为 2.02V。如《具有 PGA 和电压基准的 ADS124S0x 低功耗、低噪声、高集成度、6/12 通道、4kSPS、24 位、 Δ - Σ ADC》数据表中的“电气特性”表所示，对于 1mA 的 IDAC 电流，IDAC 的输出电压必须介于 AVSS 和 AVDD - 0.6V 之间。在该示例中，当 AVDD = 3.3V 时，IDAC 输出必须满足：

$$AVSS < V_{AIN0} = V_{AIN1} < AVDD - 0.6\text{V}$$

$$0\text{V} < V_{AIN0} < 2.7\text{V}$$

结合之前的结果，满足 IDAC 的输出顺从性。

4. 使用两种不同的测量方法来测量 RTD 电阻，消除引线电阻误差。

ADC 的第一次测量是在 AIN1 和 AIN2 上测量的，包括引线电阻。

$$\text{Measurement 1} = V_{AIN1} - V_{AIN2} = I_{IDAC1} \cdot (R_{RTD} + R_{LEAD1})$$

由于 IDAC 电流不通过引线 2，其电阻不在测量范围内。然后，将 ADC 的输入多路复用器设置为对 AIN2 和 AIN3 进行第二次测量。这样，测量了引线 3 电阻两端之间的压降。

$$\text{Measurement 2} = V_{AIN2} - V_{AIN3} = I_{IDAC1} \cdot R_{LEAD3}$$

从测量 1 中减去测量 2，得出以下结果。

$$\text{Measurement 1} - \text{Measurement 2} = [I_{IDAC1} \cdot (R_{RTD} + R_{LEAD1})] - (I_{IDAC1} \cdot R_{LEAD3})$$

如果引线电阻相等，则引线电阻误差消失以获得最终结果。

$$\text{Measurement 1} - \text{Measurement 2} = I_{IDAC1} \cdot R_{RTD}$$

5. 为 ADC 输入和基准输入选择差分与共模滤波值。

此设计包含差分与共模输入 RC 滤波。差分输入滤波的带宽设置为至少比 ADC 的数据速率高 10 倍。共模电容器选择为差分电容器值的 1/10。由于电容器的选择，共模输入滤波的带宽比差分输入滤波带宽大约高 20

倍。虽然串联滤波电阻器提供一定程度的输入保护，但应使输入电阻器保持低于 10kΩ，以便为 ADC 提供适当的输入采样。

在进行输入滤波的情况下，差分信号以低于共模信号的频率衰减，共模信号会被器件的 PGA 显著抑制。共模电容器的失配会导致非对称噪声衰减，表现为差分输入噪声。当差分信号的带宽较低时，可降低输入共模电容器失配的影响。ADC 输入和基准输入的输入滤波是针对相同的带宽进行设计的。

在此设计中，采用 ADS124S08 的低延迟滤波器将数据速率选择为 20SPS。这种滤波提供了具有单周期稳定和抑制 50Hz 和 60Hz 线路噪声能力的低噪声测量。对于 ADC 输入滤波，通过以下公式近似计算差分滤波和共模滤波的带宽频率。

$$f_{IN_DIFF} = 1 / [2 \cdot \pi \cdot C_{IN_DIFF} (R_{RTD} + 2 \cdot R_{IN})]$$

$$f_{IN_CM} = 1 / [2 \cdot \pi \cdot C_{IN_CM} (R_{RTD} + R_{IN} + R_{REF})]$$

对于 ADC 输入滤波， $R_{IN} = 4.99k\Omega$ ， $C_{IN_DIFF} = 47nF$ ， $C_{IN_CM} = 4.7nF$ 。这将差分滤波器带宽设置为 330Hz，将共模滤波器带宽设置为 5kHz。

通过以下公式近似计算基准输入滤波的带宽。

$$f_{REF} = 1 / [2 \cdot \pi \cdot C_{REF} \cdot (R_{REF} + R_{IN_REF})]$$

对于基准输入滤波， $R_{IN_REF} = 3.16k\Omega$ ， $C_{REF_DIFF} = 100nF$ 。这将基准滤波器带宽设置为 330Hz。由于 REFNO 设置为接地，因此去除了共模滤波。可能无法匹配 ADC 输入和基准输入滤波。然而，保持带宽接近可以减少测量中的噪声。

有关输入滤波元件选择的深入分析，请参阅《使用 ADS1148 和 ADS1248 系列器件进行 RTD 比率测量和滤波》。

测量转换

RTD 测量通常是比率测量。使用比率测量，无需将 ADC 输出代码转换为电压。这意味着输出代码仅作为基准电阻器的比率给出测量值，无需激励电流的精确值。唯一的要求是流经 RTD 和基准电阻器的电流相同。

显示了 24 位 ADC 的测量转换公式。首先，显示测量 1 的结果。

$$\text{Output Code 1} = 2^{23} \cdot \text{Gain} \cdot [(V_{RTD} + V_{LEAD1}) / V_{REF}] = 2^{23} \cdot \text{Gain} \cdot [I_{IDAC1} \cdot (R_{RTD} + R_{LEAD1})] / (I_{IDAC1} \cdot R_{REF}) = 2^{23} \cdot \text{Gain} \cdot [(R_{RTD} + R_{LEAD1}) / R_{REF}]$$

$$R_{RTD} + R_{LEAD1} = R_{REF} \cdot [\text{Output Code} / (\text{Gain} \cdot 2^{23})]$$

然后，显示测量 2 的结果。

$$\text{Output Code 2} = 2^{23} \cdot \text{Gain} \cdot (V_{LEAD3} / V_{REF}) = 2^{23} \cdot \text{Gain} \cdot (I_{IDAC1} \cdot R_{LEAD3}) / (I_{IDAC1} \cdot R_{REF}) = 2^{23} \cdot \text{Gain} \cdot (R_{LEAD3} / R_{REF})$$

$$R_{LEAD3} = R_{REF} \cdot [\text{Output Code} / (\text{Gain} \cdot 2^{23})]$$

假设引线电阻相等，则测量 1 减去测量 2 的结果，得到等效的 RTD 电阻。

$$R_{RTD} = R_{REF} \cdot [(\text{Output Code 1} - \text{Output Code 2}) / (\text{Gain} \cdot 2^{23})]$$

ADC 将测量值转换为 RTD 等效电阻。由于 RTD 响应的非线性，电阻到温度的转换需要通过公式或查找表进行计算。更多有关 RTD 电阻到温度转换的信息，请参阅《RTD 测量基本指南》。

寄存器设置

具有低侧基准和一个采用 ADS124S08 的 IDAC 电流源的三线 PT100 RTD 测量电路的配置寄存器设置

寄存器地址	寄存器名称	设置	说明
02h ⁽¹⁾	INPMUX	12h	选择 AIN _P = AIN1，AIN _N = AIN2

具有低侧基准和一个采用 ADS124S08 的 IDAC 电流源的三线 PT100 RTD 测量电路的配置寄存器设置
(continued)

寄存器地址	寄存器名称	设置	说明
03h	PGA	0Ah	启用 PGA, 增益 = 4
04h	DATARATE	14h	连续转换模式, 低延迟滤波器, 20SPS 数据速率
05h	REF	12h	启用正基准缓冲器, 禁用负基准缓冲器, 选择 REFPO 和 REFNO 基准输入, 始终开启内部基准。
06h	IDACMAG	07h	IDAC 大小设置为 1mA
07h	IDACMUX	F0h	IDAC1 设置为 AIN0, 禁用 IDAC2
08h	VBIAS	00h	VBIAS 未用于任何输入
09h	SYS	10h	正常工作模式
02h ⁽²⁾	INPMUX	23h	选择 AINP = AIN2, AINN = AIN3

- (1) 该输入多路复用器设置用于测量 1。
(2) 该输入多路复用器设置用于测量 2, 作为引线电阻误差的测量。

伪代码示例

下面显示了伪代码序列以及设置器件和与 ADC 接口的微控制器, 以便在连续转换模式下从 ADS124S0x 获取后续读数。专用的 $\overline{\text{DRDY}}$ 引脚指示新转换数据的可用性。在使用 STATUS 字节和 CRC 数据验证的情况下显示伪代码。ADS124S08 固件示例代码可从 ADS124S08 产品文件夹中获得。

```
Configure microcontroller for SPI mode 1 (CPOL = 0, CPHA = 1)
Configure microcontroller GPIO for /DRDY as a falling edge triggered interrupt input
Set CS low;
Send 06; // RESET 命令确保器件在上电后正确复位
Set CS high;
Set CS low; // 配置器件
Send 42 // WREG 起始地址为 02h
05 // 写入 6 个寄存器
12 // 选择 AINP = AIN1, AINN = AIN2
0A // 启用 PGA, 增益 = 4
14 // 连续转换模式, 低延迟滤波器, 20SPS 数据速率
12 // 启用正基准缓冲器, 禁用负基准缓冲器
// 选择 REFPO 和 REFNO 基准, 始终开启内部基准 07 // IDAC 大小设置为 1mA
F0 // IDAC1 设置为 AIN0, 禁用 IDAC2
Set CS high;
Set CS low; // 为了验证, 回读配置寄存器
Send 22 // RREG 起始地址为 02h
05 // 从 6 个寄存器中读取
00 00 00 00 00 00; // 发送 6 个 NOP 进行读取
Set CS high;
Set CS low;
Send 08; // 发送 START 命令以在连续转换模式下转换
Set CS high;
Loop
{
Set CS low; // 配置器件用于测量 1
Send 42 // WREG 起始地址为 02h
00 // 写入 1 个寄存器
12; // 选择 AINP = AIN1, AINN = AIN2
Set CS high;
等待 DRDY 转低;
Set CS low;
Send 12 // 发送 RDATA 命令
00 00 00; // 发送 3 个 NOP (24 个 SCLK) 到时钟输出数据
Set CS high;
Set CS low; // 配置器件用于测量 2
Send 42 // WREG 起始地址为 02h
00 // 写入 1 个寄存器
23; // 选择 AINP = AIN2, AINN = AIN3
Set CS high;
等待 DRDY 转低;
Set CS low;
Send 12 // 发送 RDATA 命令
00 00 00; // 发送 3 个 NOP (24 个 SCLK) 到时钟输出数据
Set CS high;
测量 1 减去测量 2; // 消除引线电阻误差
```

```

}
Set CS low;
Send 0A;//STOP 命令用于停止转换并将器件置于待机模式
Set CS to high;
    
```

RTD 电路比较表

RTD 电路拓扑	优势	劣势
双线 RTD, 低侧基准	最经济	精度最低, 无引线电阻消除
三线 RTD, 低侧基准, 两个 IDAC 电流源	允许引线电阻消除	对 IDAC 电流失配敏感, 可以通过交换 IDAC 电流并对两次测量求平均值来消除失配
三线 RTD, 低侧基准, 一个 IDAC 电流源	允许引线电阻消除	需要进行两次测量, 第一次用于 RTD 测量, 第二次用于引线电阻消除
三线 RTD, 高侧基准, 两个 IDAC 电流源	允许引线电阻消除, 与使用低侧基准相比, 对 IDAC 失配的敏感度更低。	需要额外的电阻器进行偏置, 增加的电压可能与低电源操作不兼容
四线 RTD, 低侧基准	精度最高, 无引线电阻误差	最昂贵

设计精选器件

器件	关键特性	链接	其他可能的器件
ADS124S08	用于精密传感器测量且具有 PGA 和电压基准的 24 位、4kSPS、12 通道 Δ - Σ ADC	www.ti.com.cn/product/cn/ADS124S08	链接到类似器件
ADS114S08 (1)	用于精密传感器测量且具有 PGA 和电压基准的 16 位、4kSPS、12 通道 Δ - Σ ADC	www.ti.com.cn/product/cn/ADS114S08	链接到类似器件

(1) ADS114S08 是 ADS124S08 的 16 位版本, 可用于类似的应用。

设计参考资料

有关 TI 综合电路库的信息, 请参阅 [《模拟工程师电路手册》](#)。

附加资源

- 德州仪器 (TI), [ADS124S08 评估模块](#)
- 德州仪器 (TI), [《ADS1x4S08 评估模块用户指南》](#)
- 德州仪器 (TI), [ADS1x4S08 固件示例代码](#)
- 德州仪器 (TI), [《RTD 测量基本指南》](#)
- 德州仪器 (TI), [《使用 ADS1148 和 ADS1248 系列器件进行 RTD 比率测量和滤波》](#)

要获得 TI 工程师的直接支持, 请登陆 **E2E 社区** :

e2e.ti.com

修订历史记录

注：以前版本的页码可能与当前版本的页码不同

Changes from Revision A (March 2020) to Revision B (September 2021) Page

- 更新了整个文档中的表格、图表和交叉引用的编号格式。 1

Changes from Revision * (December 2018) to Revision A (March 2020) Page

- 更改了原理图以从 REFNO 中移除滤波 1
- 更改了基准输入滤波器的带宽计算 1
- 更改了寄存器设置表以禁用负基准缓冲器 1
- 更改了伪代码示例以禁用负基准缓冲器 1

重要声明和免责声明

TI 提供技术和可靠性数据 (包括数据表)、设计资源 (包括参考设计)、应用或其他设计建议、网络工具、安全信息和其他资源, 不保证没有瑕疵且不做任何明示或暗示的担保, 包括但不限于对适销性、某特定用途方面的适用性或不侵犯任何第三方知识产权的暗示担保。

这些资源可供使用 TI 产品进行设计的熟练开发人员使用。您将自行承担以下全部责任: (1) 针对您的应用选择合适的 TI 产品, (2) 设计、验证并测试您的应用, (3) 确保您的应用满足相应标准以及任何其他安全、安保或其他要求。这些资源如有变更, 恕不另行通知。TI 授权您仅可将这些资源用于研发本资源所述的 TI 产品的应用。严禁对这些资源进行其他复制或展示。您无权使用任何其他 TI 知识产权或任何第三方知识产权。您应全额赔偿因在这些资源的使用中对 TI 及其代表造成的任何索赔、损害、成本、损失和债务, TI 对此概不负责。

TI 提供的产品受 TI 的销售条款 (<https://www.ti.com/legal/termsofsale.html>) 或 [ti.com](https://www.ti.com) 上其他适用条款/TI 产品随附的其他适用条款的约束。TI 提供这些资源并不会扩展或以其他方式更改 TI 针对 TI 产品发布的适用的担保或担保免责声明。

邮寄地址: Texas Instruments, Post Office Box 655303, Dallas, Texas 75265

Copyright © 2021, 德州仪器 (TI) 公司

重要声明和免责声明

TI“按原样”提供技术和可靠性数据（包括数据表）、设计资源（包括参考设计）、应用或其他设计建议、网络工具、安全信息和其他资源，不保证没有瑕疵且不做任何明示或暗示的担保，包括但不限于对适销性、某特定用途方面的适用性或不侵犯任何第三方知识产权的暗示担保。

这些资源可供使用 TI 产品进行设计的熟练开发人员使用。您将自行承担以下全部责任：(1) 针对您的应用选择合适的 TI 产品，(2) 设计、验证并测试您的应用，(3) 确保您的应用满足相应标准以及任何其他功能安全、信息安全、监管或其他要求。

这些资源如有变更，恕不另行通知。TI 授权您仅可将这些资源用于研发本资源所述的 TI 产品的应用。严禁对这些资源进行其他复制或展示。您无权使用任何其他 TI 知识产权或任何第三方知识产权。您应全额赔偿因在这些资源的使用中对 TI 及其代表造成的任何索赔、损害、成本、损失和债务，TI 对此概不负责。

TI 提供的产品受 [TI 的销售条款](#) 或 [ti.com](#) 上其他适用条款/TI 产品随附的其他适用条款的约束。TI 提供这些资源并不会扩展或以其他方式更改 TI 针对 TI 产品发布的适用的担保或担保免责声明。

TI 反对并拒绝您可能提出的任何其他或不同的条款。

邮寄地址：Texas Instruments, Post Office Box 655303, Dallas, Texas 75265

Copyright © 2022，德州仪器 (TI) 公司