

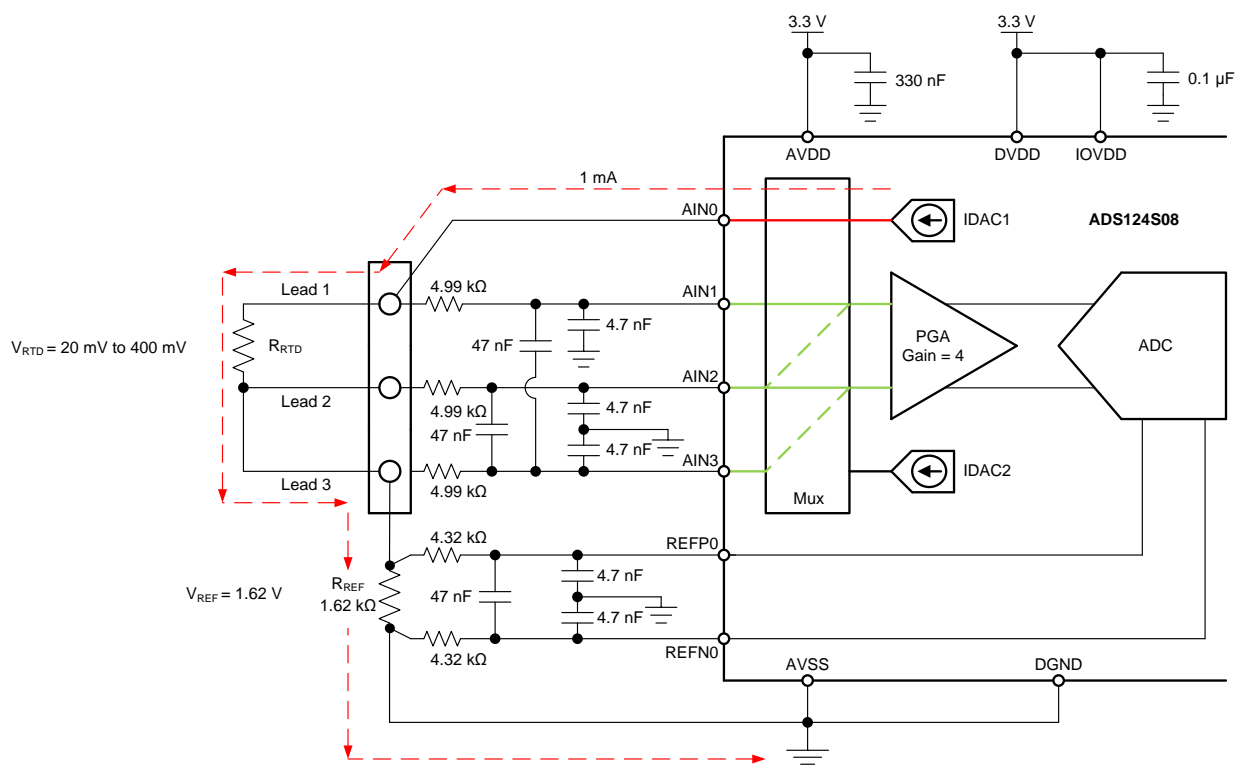
具有低侧基准和一个 IDAC 电流源的三线 PT100 RTD 测量电路

Joseph Wu

电源		
AVDD	AVSS、DGND	DVDD、IOVDD
3.3V	0V	3.3V

设计说明

该指导设计介绍了如何使用 [ADS124S08](#) 对具有低侧基准的三线 RTD 进行温度测量。与 [具有低侧基准的三线 PT100 RTD 测量电路](#) 和 [具有单个测量的两个 IDAC 电流源](#) 相比，该设计使用单 IDAC 激励电流源和二次测量值，以消除阻误差。此设计针对 PT100 型 RTD 使用比例测量，温度测量范围为 -200°C 至 850°C 。该设计包含 ADC 配置寄存器设置和用于配置和读取器件的伪代码。该电路可用于 [适用于 PLC 的模拟输入模块](#)、[实验室仪表](#) 和 [工厂自动化](#) 等应用。有关使用各种 RTD 接线配置进行精确 ADC 测量的更多信息，请参阅 [《RTD 测量基本指南》](#)。



设计说明

1. 为模拟和数字电源使用电源去耦电容器。必须使用连接到 AVSS 的至少为 330nF 的电容器对 AVDD 进行去耦。必须使用连接到 DGND 的至少为 0.1μF 的电容器对 DVDD 和 IOVDD（在未与 DVDD 连接时）进行去耦。有关电源建议的详细信息，请参阅《具有 PGA 和电压基准的 ADS124S0x 低功耗、低噪声、高集成度、6 通道和 12 通道 4kSPS 24 位 Δ-Σ ADC》数据表。
2. 不要使用与 ADC 输入和 IDAC 电流源输出相同的引脚使激励电流流过输入滤波电阻器。与串联电阻发生反应的激励电流会增加测量误差。
3. REFOUT 和 REFCOM 之间需要一个 1μF 电容器，以启用 IDAC 电流的内部基准。
4. 使用具有高精度和低漂移的精密基准电阻器。由于测量是比例式的，因此精度取决于该基准电阻器的误差。0.01% 的电阻器会产生类似于 ADC 的增益误差。
5. 如果可能，使用 C0G (NPO) 陶瓷电容器进行输入滤波。这些电容器中使用的电介质可在电压、频率和温度变化时提供最稳定的电气特性。
6. 使用标准电容器值和 1% 电阻器值选择 ADC 输入和基准输入的输入滤波。《使用 ADS1148 和 ADS1248 系列器件进行 RTD 比例测量和滤波》中提供了这些滤波器的示例设计和分析。
7. 该设计显示了与 ADC 多路复用器的四个输入引脚的连接。其余的模拟输入可用于 RTD、热电偶或其他测量。
8. 与类似的两线 RTD 测量相比，三线 RTD 测量更为精确，并且与使用匹配 IDAC 电流源三线 RTD 测量相比，能更好地防止 IDAC 电流失配。有关使用其他 RTD 接线配置进行测量的更多信息，请参阅《RTD 测量基本指南》。

组件选择

1. 确定 RTD 的工作范围。

例如，如果温度测量范围是 -200°C 至 850°C，那么 PT100 RTD 具有大约 20Ω 至 400Ω 的范围。基准电阻器必须大于最大 RTD 值。基准电阻和 PGA 增益决定了测量的正满量程范围。

2. 确定 IDAC 激励电流和基准电阻器的值。

开始使用激励电流涌入 RTD 引线 1、流经 RTD、再通过引线 3 的设计。此时请忽略引线电阻误差，以使从 AIN1 到 AIN2 的测量仅测量 RTD 电阻。

该设计中的激励电流源选择为 1mA。这可以最大程度地增大 RTD 电压的值，同时使 RTD 的自发热保持在低水平。对于小型薄膜元件，RTD 自发热系数的典型范围为 2.5mW/°C，对于较大的线绕元件，该范围为 65mW/°C。在最大 RTD 电阻值下激励电流为 1mA 时，RTD 中的功率耗散小于 0.4mW，并将自发热导致的测量误差保持在 0.01°C 以内。

在选择 IDAC 电流大小之后，设置 $R_{REF} = 1620\Omega$ 。这会将基准设为 1.62V，最大 RTD 电压为 400mV。基准电压用于电平转换，以使输入测量接近中位电压，从而使测量处于 PGA 输入工作范围之内。使用这些值，可以将 PGA 增益设置为 4，这样最大 RTD 电压就接近正满量程范围而不超过它。

基准电阻器 R_{REF} 必须是具有高精度和低漂移的精密电阻器。 R_{REF} 中的任何误差都会在 RTD 测量中反映相同的误差。REFP0 和 REFN0 引脚显示为作为开尔文连接与 R_{REF} 电阻器相连，以获得最精确的基准电压测量值。这可以消除作为基准电阻测量产生的误差的串联电阻。

在使用最大 RTD 电阻的情况下，可以使用以下公式来计算 ADC 输入电压。对于该计算，可以忽略微小的引线电阻。

$$V_{AIN1} = I_{IDAC1} \cdot (R_{RTD} + R_{REF}) = 1\text{mA} \cdot (400\Omega + 1620\Omega) = 2.02\text{V}$$

$$V_{AIN2} = I_{IDAC1} \cdot R_{REF} = 1\text{mA} \cdot 1620\Omega = 1.62\text{V}$$

$$V_{INMAX} = 1\text{mA} \cdot 400\Omega = 400\text{mV}$$

3. 验证设计是否处于 ADC 的工作范围之内。

首先，验证当增益为 4 并且 AVDD 为 3.3V、AVSS 为 0V 时 V_{AIN1} 和 V_{AIN2} 是否处于 PGA 的输入范围内。如《具有 PGA 和电压基准的 ADS124S0x 低功耗、低噪声、高集成度、6 通道和 12 通道 4kSPS 24 位 Δ-Σ ADC》数据表中所示，绝对输入电压必须满足以下条件：

$$AVSS + 0.15\text{V} + [|V_{INMAX}| \cdot (\text{增益} - 1) / 2] < V_{AIN1}, V_{AIN2} < AVDD - 0.15\text{V} - [|V_{INMAX}| \cdot (\text{增益} - 1) / 2]$$

$$0\text{V} + 0.15\text{V} + [|V_{INMAX}| \cdot (\text{增益} - 1) / 2] < V_{AIN1}, V_{AIN2} < 3.3\text{V} - 0.15\text{V} - [|V_{INMAX}| \cdot (\text{增益} - 1) / 2]$$

$$0.75V < V_{AIN1}, V_{AIN2} < 2.55V$$

由于在 AIN1 和 AIN2 上看到的最大和最小输入电压（2.02V 和 1.62V）介于 0.75V 和 2.55V 之间，因此输入处于 PGA 工作范围之内。

第二，验证 IDAC 输出引脚上的电压是否处于电流源顺从电压范围之内。IDAC 引脚是 AIN0，其电压与 AIN1 相同。在最大电压下， V_{AIN0} 为 2.02V。如《具有 PGA 和电压基准的 ADS124S0x 低功耗、低噪声、高集成度、6 通道和 12 通道 4kSPS 24 位 Δ - Σ ADC》数据表中的电气特性表所示，对于 1mA 的 IDAC 电流，IDAC 的输出电压必须介于 AVSS 和 AVDD - 0.6V 之间。在该示例中，当 AVDD = 3.3V 时，IDAC 输出必须满足以下条件：

$$AVSS < V_{AIN0} = V_{AIN1} < AVDD - 0.6V$$

$$0V < V_{AIN0} < 2.7V$$

结合之前的结果，IDAC 的输出顺从性得到满足。

4. 使用两个不同的值来测量 RTD 电阻，消除引线电阻误差。

对 ADC 的第一次测量跨越 AIN1 和 AIN2，包括引线电阻。

$$\text{测量 1} = V_{AIN1} - V_{AIN2} = I_{IDAC1} \cdot (R_{RTD} + R_{LEAD1})$$

由于 IDAC 电流不通过引线 2，其电阻不在测量范围内。然后，ADC 的输入多路复用器准备好进行跨越 AIN2 和 AIN3 的第二次测量。它可以测量通过引线 3 电阻的压降。

$$\text{测量 2} = V_{AIN2} - V_{AIN3} = I_{IDAC1} \cdot R_{LEAD3}$$

从测量 1 中减去测量 2 可得出以下结果。

$$\text{测量 1} - \text{测量 2} = [I_{IDAC1} \cdot (R_{RTD} + R_{LEAD1})] - (I_{IDAC1} \cdot R_{LEAD3})$$

如果引线电阻相等，则可以忽略引线电阻误差，得出最终结果。

$$\text{测量 1} - \text{测量 2} = I_{IDAC1} \cdot R_{RTD}$$

5. 选择 ADC 输入和基准输入的差分与共模滤波值。

此设计包含差分与共模输入 RC 滤波。差分输入滤波的带宽设置为至少是 ADC 的数据速率的 10 倍。将共模电容器选择为差分电容器值的 1/10。由于电容器选择，共模输入滤波带宽大约是差分输入滤波带宽的 20 倍。虽然串联滤波电阻器会提供一定程度的输入保护，但应使输入电阻器保持低于 10k Ω ，以便为 ADC 提供适当的输入采样。

在进行输入滤波的情况下，差分信号以低于共模信号的频率衰减，后者会被器件的 PGA 显著抑制。共模电容器的失配会导致非对称噪声衰减，这会表现为差分输入噪声。差分信号的带宽较低，从而可以降低输入共模电容器失配的影响。ADC 输入和基准输入的输入滤波是针对相同的带宽进行设计的。

在此设计中，将数据速率选择为 20SPS（使用 ADS124S08 的低延迟滤波器）。此滤波可提供低噪声测量以及单周期稳定，并且能够抑制 50Hz 和 60Hz 线路噪声。对于 ADC 输入滤波，可以通过以下公式近似计算差分滤波和共模滤波的带宽频率。

$$f_{IN_DIFF} = 1/[2 \cdot \pi \cdot C_{IN_DIFF} (R_{RTD} + 2 \cdot R_{IN})]$$

$$f_{IN_CM} = 1/[2 \cdot \pi \cdot C_{IN_CM} (R_{RTD} + R_{IN} + R_{REF})]$$

对于 ADC 输入滤波， $R_{IN} = 4.99k\Omega$ ， $C_{IN_DIFF} = 47nF$ ， $C_{IN_CM} = 4.7nF$ 。这会将差分滤波器带宽设置为 330Hz，将共模滤波器带宽设置为 5kHz。

类似地，可以通过以下公式近似计算基准输入滤波的带宽。

$$f_{REF_DIFF} = 1/[2 \cdot \pi \cdot C_{REF_DIFF} \cdot (R_{REF} + 2 \cdot R_{IN_REF})]$$

$$f_{REF_CM} = 1/[2 \cdot \pi \cdot C_{REF_CM} \cdot (R_{REF} + R_{IN_REF})]$$

对于基准输入滤波， $R_{IN_REF} = 4.32k\Omega$ ， $C_{REF_DIFF} = 47nF$ ， $C_{REF_CM} = 4.7nF$ 。这会将差分滤波器带宽设置为 330Hz，将共模滤波器带宽设置为 5.7kHz。可能无法匹配 ADC 输入和基准输入滤波。不过，保持带宽接近可能会降低测量中的噪声。

有关输入滤波的组件选择的深入分析，请参阅《使用 ADS1148 和 ADS1248 系列器件进行 RTD 比例测量和滤波》。

测量转换

RTD 测量通常是比例测量。使用比例测量，无需将 ADC 输出代码转换为电压。这意味着输出代码仅将测量值作为与基准电阻器值的比例进行提供，不需要激励电流的精确值。唯一的要求是流经 RTD 和基准电阻器的电流相等。

下面显示了针对 24 位 ADC 的测量转换公式。首先，测量 1 的结果已显示。

$$\text{输出代码 } 1 = 2^{23} \cdot \text{增益} \cdot [(V_{\text{RTD}} + V_{\text{LEAD1}})/V_{\text{REF}}] = 2^{23} \cdot \text{增益} \cdot [(I_{\text{IDAC1}} \cdot (R_{\text{RTD}} + R_{\text{LEAD1}}))/(I_{\text{IDAC1}} \cdot R_{\text{REF}})] = 2^{23} \cdot \text{增益} \cdot [(R_{\text{RTD}} + R_{\text{LEAD1}})/R_{\text{REF}}]$$

$$R_{\text{RTD}} + R_{\text{LEAD1}} = R_{\text{REF}} \cdot [\text{输出代码} / (\text{增益} \cdot 2^{23})]$$

然后测量 2 的结果已显示。

$$\text{输出代码 } 2 = 2^{23} \cdot \text{增益} \cdot (V_{\text{LEAD3}}/V_{\text{REF}}) = 2^{23} \cdot \text{增益} \cdot (I_{\text{IDAC1}} \cdot R_{\text{LEAD3}})/(I_{\text{IDAC1}} \cdot R_{\text{REF}}) = 2^{23} \cdot \text{增益} \cdot (R_{\text{LEAD3}}/R_{\text{REF}})$$

$$R_{\text{LEAD3}} = R_{\text{REF}} \cdot [\text{输出代码} / (\text{增益} \cdot 2^{23})]$$

如果假设引线电阻相等，则用测量 1 的结果减去测量 2 的结果，可得出等效的 RTD 电阻。

$$R_{\text{RTD}} = R_{\text{REF}} \cdot [(\text{输出代码 } 1 - \text{输出代码 } 2) / (\text{增益} \cdot 2^{23})]$$

ADC 将测量值转换为 RTD 等效电阻。由于 RTD 响应的非线性，电阻到温度的转换需要通过公式或查找表进行计算。有关 RTD 电阻到温度转换的更多信息，请参阅《RTD 测量基本指南》。

寄存器设置

具有低侧基准和一个使用 ADS124S08 的 IDAC 电流源的三线 PT100 RTD 测量电路的配置寄存器设置

寄存器地址	寄存器名称	正在设置	说明
02h ⁽¹⁾	INPMUX	12h	选择 AIN _P = AIN1, AIN _N = AIN2
03h	PGA	0Ah	启用 PGA, 增益 = 4
04h	DATARATE	14h	连续转换模式, 低延迟滤波器, 20SPS 数据速率
05h	REF	02h	启用正负基准缓冲器, 选择 REF _{P0} 和 REF _{N0} 基准输入, 内部基准始终开启
06h	IDACMAG	07h	IDAC 大小设置为 1mA
07h	IDACMUX	F0h	IDAC1 设置为 AIN0, 禁用 IDAC2
08h	VBIAS	00h	VBIAS 未用于任何输入
09h	SYS	10h	正常工作模式
02h ⁽²⁾	INPMUX	23h	选择 AIN _P = AIN2, AIN _N = AIN3

⁽¹⁾ 该输入多路复用器设置针对测量 1。

⁽²⁾ 该输入多路复用器设置针对测量 2，作为引线电阻误差的测量。

伪代码示例

下面显示了伪代码序列以及设置器件和微控制器所需的步骤，该微控制器与 ADC 相连，以便在连续转换模式下从 ADS124S0x 获取后续读数。专用的 DRDY 引脚指示新转换数据的可用性。显示的伪代码中未使用 STATUS 字节和 CRC 数据验证。ADS124S08 产品文件夹中提供了 ADS124S08 固件示例代码。

```
Configure microcontroller for SPI mode 1 (CPOL = 0, CPHA = 1)
Configure microcontroller GPIO for /DRDY as a falling edge triggered interrupt input
Set CS low;
    Send 06;    // RESET command to make sure the device is properly reset after power-up
Set CS high;
Set CS low;    // Configure the device
    Send 42    // WREG starting at 02h address
    05        // Write to 6 registers
    12        // Select AINP = AIN1 and AINN = AIN2
    0A        // PGA enabled, Gain = 4
    14        // Continuous conversion mode, low-latency filter, 20-SPS data rate
    02        // Positive and negative reference buffers enabled,
```

```

        // REFPO and REFNO reference selected, internal reference always on
    07 // IDAC magnitude set to 1mA
    F0; // IDAC1 set to AIN0, IDAC2 disabled
Set CS high;
Set CS low; // For verification, read back configuration registers
Send 22 // RREG starting at 02h address
    05 // Read from 6 registers
    00 00 00 00 00 00; // Send 6 NOPs for the read
Set CS high;
Set CS low;
    Send 08; // Send START command to start converting in continuous conversion mode;
Set CS high;
Loop
{
    Set CS low; // Configure the device for measurement 1
    Send 42 // WREG starting at 02h address
        00 // Write to 1 register
        12; // Select AINP = AIN1 and AINN = AIN2
    Set CS high;
    Wait for DRDY to transition low;
    Set CS low;
        Send 12 // Send RDATA command
        00 00 00; // Send 3 NOPs (24 SCLKs) to clock out data
    Set CS high;
    Set CS low; // Configure the device for measurement 2
    Send 42 // WREG starting at 02h address
        00 // Write to 1 register
        23; // Select AINP = AIN2 and AINN = AIN3
    Set CS high;
    Wait for DRDY to transition low;
    Set CS low;
        Send 12 // Send RDATA command
        00 00 00; // Send 3 NOPs (24 SCLKs) to clock out data
    Set CS high;
    Subtract measurement 2 from measurement 1; // Remove lead-resistance error
}
Set CS low;
    Send 0A; //STOP command stops conversions and puts the device in standby mode;
Set CS to high;

```

RTD 电路比较表

RTD 电路拓扑	优势	劣势
双线 RTD, 低侧基准	最经济	精度最低, 无引线电阻消除
三线 RTD, 低侧基准, 两个 IDAC 电流源	允许引线电阻消除	对 IDAC 电流失配敏感, 可以通过交换 IDAC 电流并对两次测量求平均值来消除失配
三线 RTD, 低侧基准, 一个 IDAC 电流源	允许引线电阻消除	需要进行两次测量, 第一次用于 RTD 测量, 第二次用于引线电阻消除
三线 RTD, 高侧基准, 两个 IDAC 电流源	允许引线电阻消除, 对 IDAC 失配的敏感度低于使用低侧基准	需要额外的电阻器以用于偏置, 增加的电压可能与低电源操作不兼容
四线 RTD, 低侧基准	精度最高, 无引线电阻误差	最昂贵

设计中采用的器件

器件	主要 特性	链接	其他可能的器件
ADS124S08	适用于精密传感器测量且具有 PGA 和电压基准的 24 位、4kSPS、12 通道 Δ - Σ ADC	www.ti.com.cn/product/cn/ADS124S08	指向类似器件的链接
ADS114S08⁽¹⁾	适用于精密传感器测量且具有 PGA 和电压基准的 16 位、4kSPS、12 通道 Δ - Σ ADC	www.ti.com.cn/product/cn/ADS114S08	指向类似器件的链接

⁽¹⁾ ADS114S08 是 ADS124S08 的 16 位版本, 可用于类似的应用。

设计参考资料

请参阅 [《模拟工程师电路说明书》](#), 了解有关 TI 综合电路库的信息。

其他资源

- 德州仪器 (TI), [ADS124S08 评估模块](#)
- 德州仪器 (TI), [《ADS1x4S08 评估模块用户指南》](#)
- 德州仪器 (TI), [ADS1x4S08 固件示例代码](#)
- 德州仪器 (TI), [《RTD 测量基本指南》](#)
- 德州仪器 (TI), [《使用 ADS1148 和 ADS1248 系列器件进行 RTD 比例测量和滤波》](#)

如需 TI 工程师的直接支持, 请使用 **E2E** 社区:

e2echina.ti.com

重要声明和免责声明

TI 均以“原样”提供技术性 & 可靠性数据（包括数据表）、设计资源（包括参考设计）、应用或其他设计建议、网络工具、安全信息和其他资源，不保证其中不含任何瑕疵，且不做任何明示或暗示的担保，包括但不限于对适销性、适合某特定用途或不侵犯任何第三方知识产权的暗示担保。

所述资源可供专业开发人员应用 TI 产品进行设计使用。您将对以下行为独自承担全部责任：(1) 针对您的应用选择合适的 TI 产品；(2) 设计、验证并测试您的应用；(3) 确保您的应用满足相应标准以及任何其他安全、安保或其他要求。所述资源如有变更，恕不另行通知。TI 对您使用所述资源的授权仅限于开发资源所涉及 TI 产品的相关应用。除此之外不得复制或展示所述资源，也不提供其它 TI 或任何第三方的知识产权授权许可。如因使用所述资源而产生任何索赔、赔偿、成本、损失及债务等，TI 对此概不负责，并且您须赔偿由此对 TI 及其代表造成的损害。

TI 所提供产品均受 TI 的销售条款 (<http://www.ti.com.cn/zh-cn/legal/termsofsale.html>) 以及 [ti.com.cn](http://www.ti.com.cn) 上或随附 TI 产品提供的其他可适用条款的约束。TI 提供所述资源并不扩展或以其他方式更改 TI 针对 TI 产品所发布的可适用的担保范围或担保免责声明。

邮寄地址：上海市浦东新区世纪大道 1568 号中建大厦 32 楼，邮政编码：200122
Copyright © 2019 德州仪器半导体技术（上海）有限公司

重要声明和免责声明

TI 均以“原样”提供技术性数据（包括数据表）、设计资源（包括参考设计）、应用或其他设计建议、网络工具、安全信息和其他资源，不保证其中不含任何瑕疵，且不做任何明示或暗示的担保，包括但不限于对适销性、适合某特定用途或不侵犯任何第三方知识产权的暗示担保。

所述资源可供专业开发人员应用TI 产品进行设计使用。您将对以下行为独自承担全部责任：(1) 针对您的应用选择合适的TI 产品；(2) 设计、验证并测试您的应用；(3) 确保您的应用满足相应标准以及任何其他安全、安保或其他要求。所述资源如有变更，恕不另行通知。TI 对您使用所述资源的授权仅限于开发资源所涉及TI 产品的相关应用。除此之外不得复制或展示所述资源，也不提供其它TI 或任何第三方的知识产权授权许可。如因使用所述资源而产生任何索赔、赔偿、成本、损失及债务等，TI 对此概不负责，并且您须赔偿由此对TI 及其代表造成的损害。

TI 所提供产品均受TI 的销售条款 (<http://www.ti.com.cn/zh-cn/legal/termsofsale.html>) 以及ti.com.cn上或随附TI产品提供的其他可适用条款的约束。TI提供所述资源并不扩展或以其他方式更改TI 针对TI 产品所发布的可适用的担保范围或担保免责声明。

邮寄地址：上海市浦东新区世纪大道 1568 号中建大厦 32 楼，邮政编码：200122
Copyright © 2019 德州仪器半导体技术（上海）有限公司