

# 真差分、4 × 2 多路复用器、模拟前端、同步采样 ADC 电路

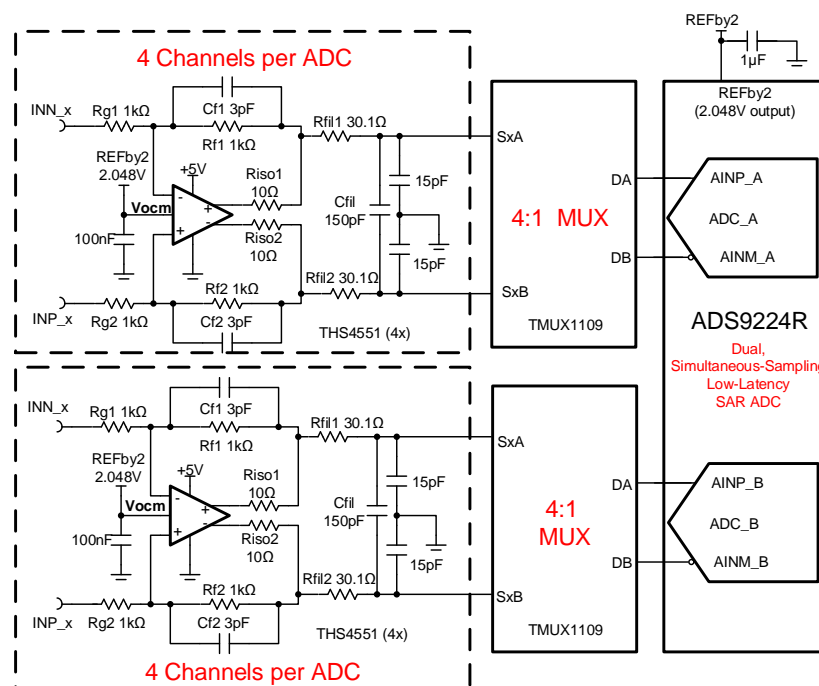
Luis Chioye

输入 (THS4551 输入)	ADC 输入 (THS4551 输出)	数字输出 ADS7042
$V_{inP} = +0.23V$ , $V_{inN} = +3.866V$ , $V_{inMin}(Dif) = -3.636V$	$V_{outP} = +0.23V$ , $V_{outN} = 3.866V$ , $V_{out}(Dif) = -3.636V$	8E60 <sub>H</sub> -29088 <sub>10</sub>
$V_{inP} = +3.866V$ , $V_{inN} = 0.23V$ , $V_{inMax}(Dif) = +3.636V$	$V_{outP} = 3.866V$ , $V_{outN} = +0.23V$ , $V_{out}(Dif) = +3.636V$	71A0 <sub>H</sub> +29088 <sub>10</sub>

电源			
Vcc	Vee	Vref	Vocm
5	0V	4.096V	2.048V

## 设计说明

该双同步采样 SAR ADC 和 4 × 2 通道多路复用模拟前端数据采集解决方案可以测量  $\pm 3.866V$  范围内的差分电压信号，支持高达 3MSPS 的 ADC 采样率（或 750kSPS/通道的有效采样率）和 16 位的分辨率。该电路由双同步采样 SAR ADC 组成，每个 SAR ADC 连接到两个 4:1 (2x) 多路复用器，每个 ADC 提供 4 个差分输入通道。八个全差分放大器 (FDA) 驱动多路复用 SAR ADC 输入。该电路适用于光学模块和模拟输入模块等应用中双同步信号的精确测量。它还可用于伺服驱动器控制模块、伺服驱动器位置反馈和伺服驱动器位置传感器等电机驱动器应用。



## 规格

规格	目标值	计算值	仿真值
双通道 ADC 采样速度	3MSPS	3MSPS	3MSPS
采样率/通道 (双通道, 同步)	750kSPS (3MSPS/4)	750kSPS (3MSPS/4)	750kSPS (3MSPS/4)
瞬态 ADC 输入趋稳	<< 1LSB << 125 $\mu$ V	不适用	20 $\mu$ V
噪声 (ADC 输入端)	50 $\mu$ V <sub>rms</sub>	55.9 $\mu$ V <sub>rms</sub>	51.1 $\mu$ V <sub>rms</sub>

## 设计说明

1. 由于双通道同步采样和高吞吐量 (3MSPS) 要求, 选择了 ADS9224R。
2. 选择 TMUX1109 4:1 (2x) 多路复用器以针对每个 ADC 支持 4 通道差分输入。
3. 确定 ADC 满量程范围、分辨率和共模范围规格。“组件选择”部分中介绍了该内容。
4. 根据共模和输出摆幅规格, 确定 FDA (THS4551) 的线性范围。“组件选择”部分中介绍了该内容。
5. 为 ADC 输入端的所有滤波电容器选择 COG 电容器, 以最大程度地降低失真。
6. 选择 FDA 增益电阻器 RF1,2、RG1,2。使用 0.1% 20ppm/°C 薄膜电阻器或更佳电阻器, 以实现良好的精确度、低增益漂移并最大程度地降低失真。
7. 《SAR ADC 前端组件选择简介》中介绍了选择电荷桶电路 Rfil1、Rfil1 和 Cfil 的方法。这些组件值取决于放大器带宽、数据转换器采样率以及数据转换器设计。此处所示的规格值可为该示例中的放大器和数据转换器提供良好的趋稳和交流性能。如果对设计进行了修改, 则必须选用不同的 RC 滤波器。
8. THS4551 通常用于高速精密全差分 SAR 应用, 因为它具有足够的带宽使 ADC 输入采样和多路复用器电荷注入产生的电荷反冲瞬态趋稳, 并提供到 SAR ADC 电压范围的共模电平转换。

### 组件选择

1. Find ADC full-scale input range. In this circuit, ADS9224 internal  $V_{REF} = 2.5V$

$$ADC_{Full-Scale Range} = (\pm 1.6384 V/V) \cdot V_{REF} = \pm 4.096V \text{ from ADS9224R datasheet}$$

2. Find required ADC common-mode voltage 2.

$$V_{CM} = \frac{+ADC_{Full-Scale Range}}{2} = +2.048V \text{ from ADS9224R datasheet}$$

Use REFby2 Output pin of ADS9224R to connect to FDA (THS4551)  $V_{COM} = 2.048V$

3. Find FDA absolute output voltage range for linear operation:

$$0.23V < V_{out} < 4.77V \text{ from THS4551 output low/high specification for linear operation}$$

4. Find FDA differential output voltage range for linear operation. The general output voltage equations for this circuit:

$$V_{outMin} = \frac{V_{outDifMin}}{2} + V_{cm}$$

$$V_{outMax} = \frac{V_{outDifMax}}{2} + V_{cm}$$

Rearrange the equations and solve for  $V_{outDifMin}$  and  $V_{outDifMax}$ . Find maximum differential output voltage range based on worst case:

$$V_{outDifMax} = 2 \cdot V_{outMax} - 2 \cdot V_{cm} = 2 \cdot (4.096V) - 2 \cdot (2.048V) = 4.096V$$

$$V_{outDifMin} = 2 \cdot V_{outMin} - 2 \cdot V_{cm} = 2 \cdot (0.23V) - 2 \cdot (2.048V) = -3.636V$$

Based on combined worst case, choose  $V_{outDifMin} = -3.636V$  and  $V_{outDifMax} = +3.636V$

5. Set FDA gain to 1 V/V

$$Gain_{FDA} = \frac{R_f}{R_g} = \frac{1.00k\Omega}{1.00k\Omega} = 1V/V$$

6. Select the minimum charge kickback capacitor filter to optimize circuit for fastest settling.

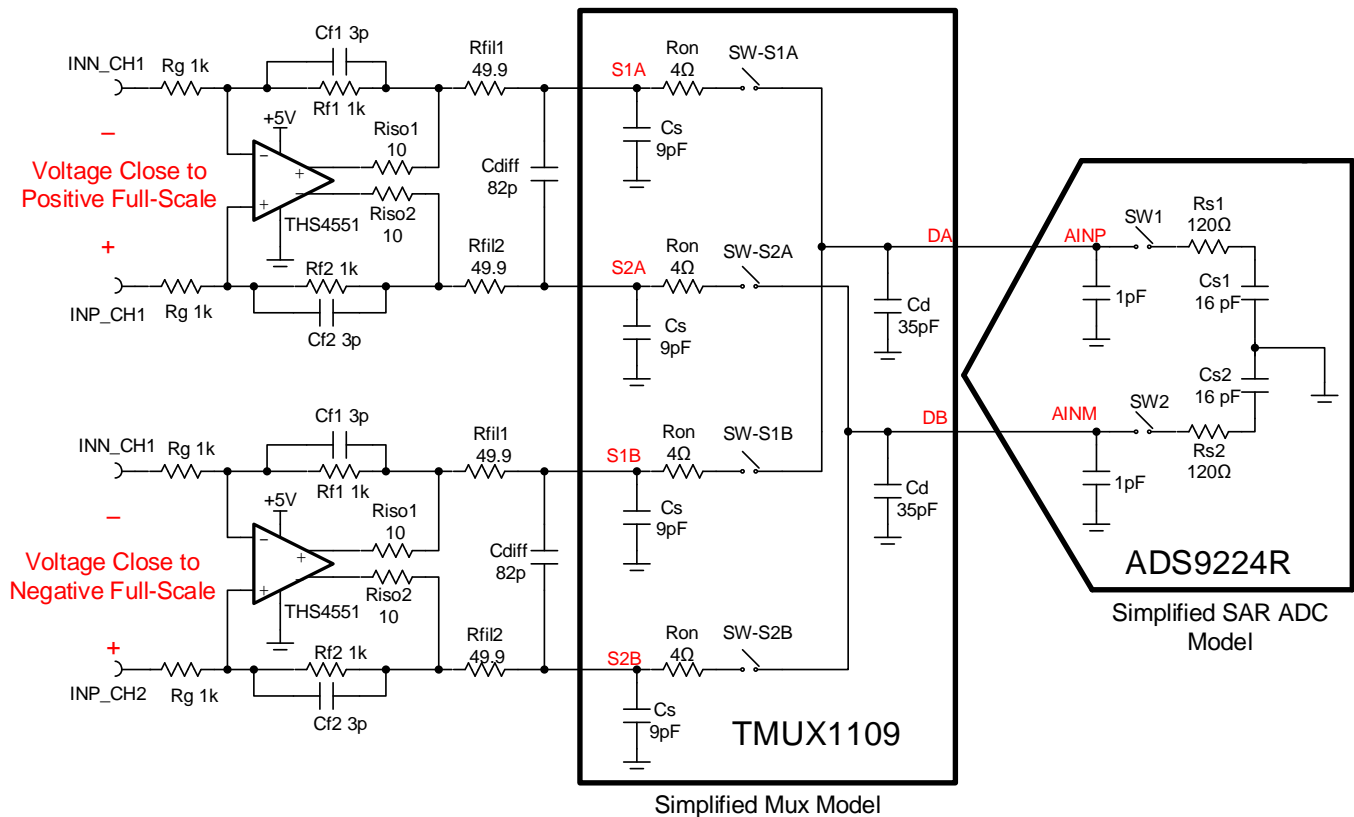
$$C_{sh} = 16pF \text{ internal sample-and-hold capacitor from ADS9224R datasheet}$$

Select a capacitor 10x larger than  $C_{fil} = 150pF$

7. Optimize RC charge kickback filter resistors  $R_{fil1}$ ,  $R_{fil2}$  and feedback capacitors  $C_{f1}$ ,  $C_{f2}$  for both settling and stability using TINA simulations. This is covered in the transient settling optimization and stability simulation sections.

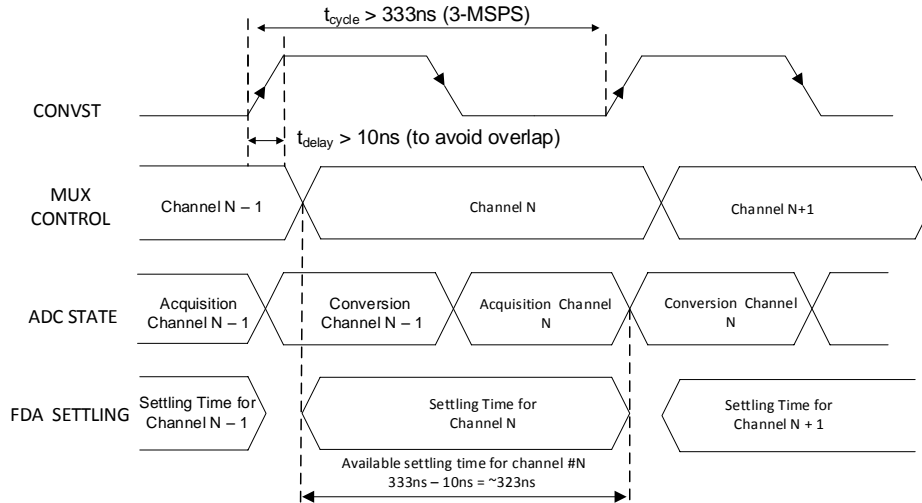
### 瞬态趋稳优化

TINA 仿真用于优化 RC 反冲滤波器，以实现稳定性和瞬态趋稳。瞬态仿真包含多路复用器 (TMUX1109) 的两个相邻通道。为了对多路复用器扫描序列期间的最坏情况瞬态趋稳进行仿真，应将两个相邻的通道分别设置为接近正满量程和负满量程的电压。在多路复用器仿真电路中对多路复用器漏极电容和串联电阻进行了建模。在采集期间，SAR ADC 的采样保持电容器必须在 SAR ADC 的 16 位分辨率范围内趋稳。该仿真电路的简化原理图如下所示：



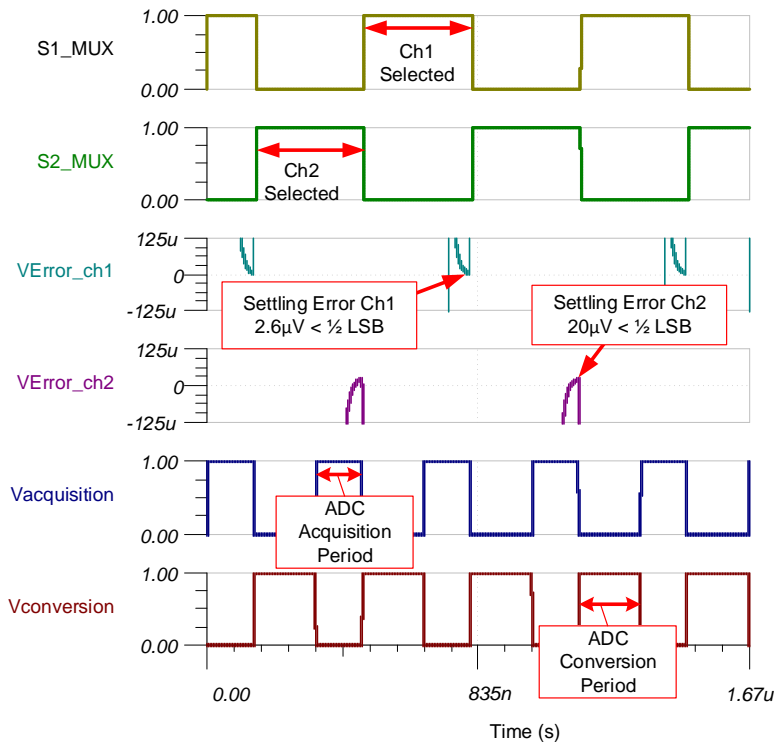
### 多路复用器和 ADC 控制时序

下图显示了 ADC 转换控制 (CONVST) 和多路复用器通道控制时序。ADS9224R 支持 3MSPS 的最大采样速率或 333ns 的最短周期时间。为了避免在 CONVST 信号的上升沿之前切换通道，在 CONVST 上升沿之后的多路复用器通道控制时序中实现了短暂的延迟。有关该主题的详细理论，请参阅 TI 设计 [适用于高电压输入的 16 位、400kSPS、四通道多路复用器数据采集系统参考设计](#)



### 瞬态趋稳结果

以下 TINA 瞬态仿真显示了在相邻多路复用器通道之间发生满量程阶跃变化后 FDA、多路复用器和 SAR ADC 采样保持的趋稳。该类型的仿真表明已正确选择采样保持反冲电路和 AFE 放大器电路。请观看 [《SAR ADC 前端组件选择简介》](#)，了解如何选择 RC 滤波器，以实现最佳的趋稳和交流性能。

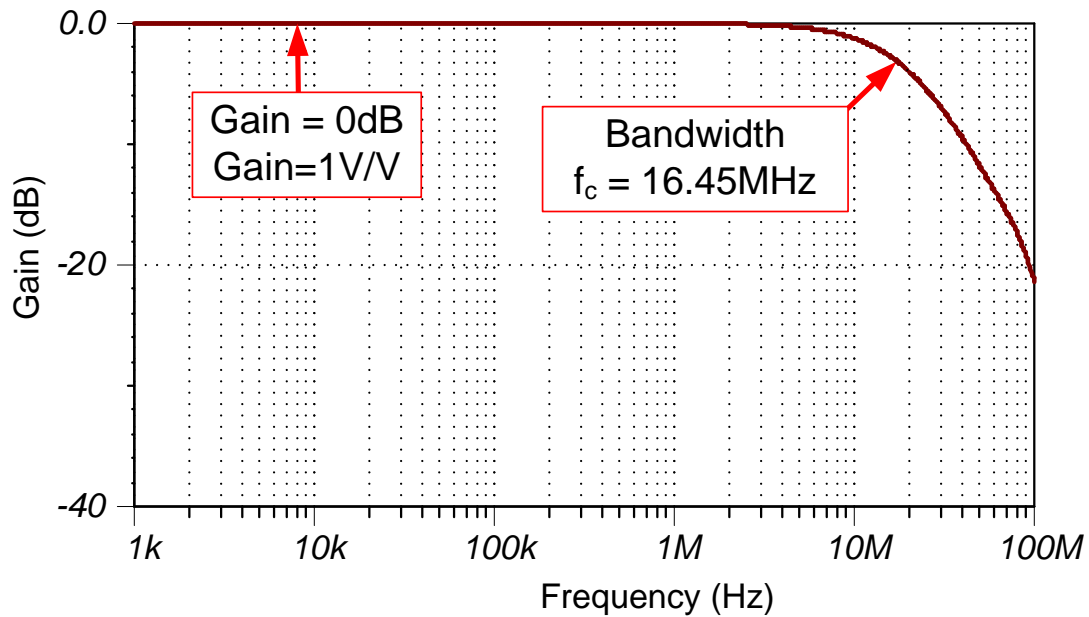


### 交流传输特性

该电路具有 0dB (1V/V) 的增益和 16.45MHz 的仿真频率带宽。请注意，计算的带宽和仿真的带宽非常接近（计算值 = 17.62MHz，仿真值 = 16.45MHz）。有关带宽计算和仿真的总体概述，请观看《运算放大器带宽》。

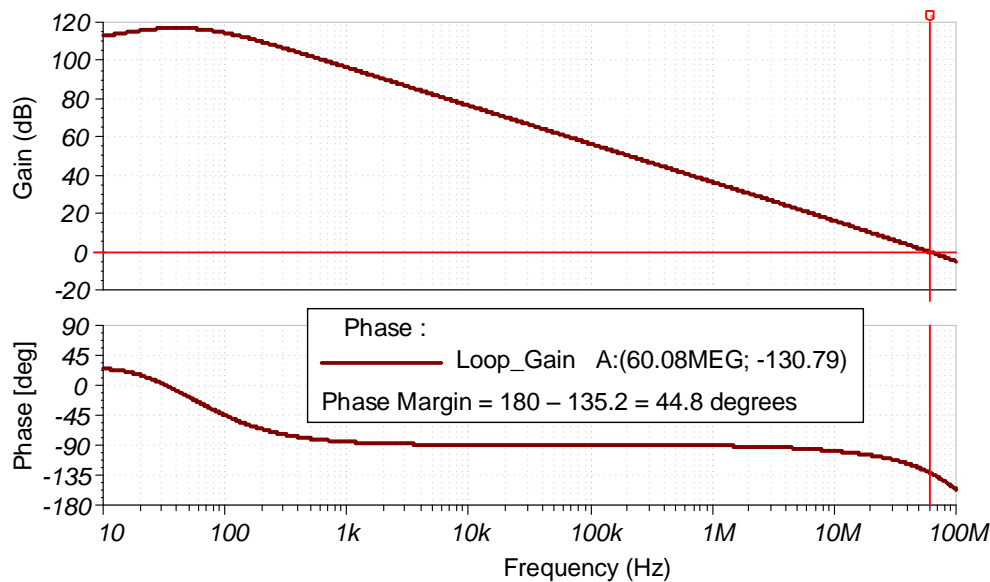
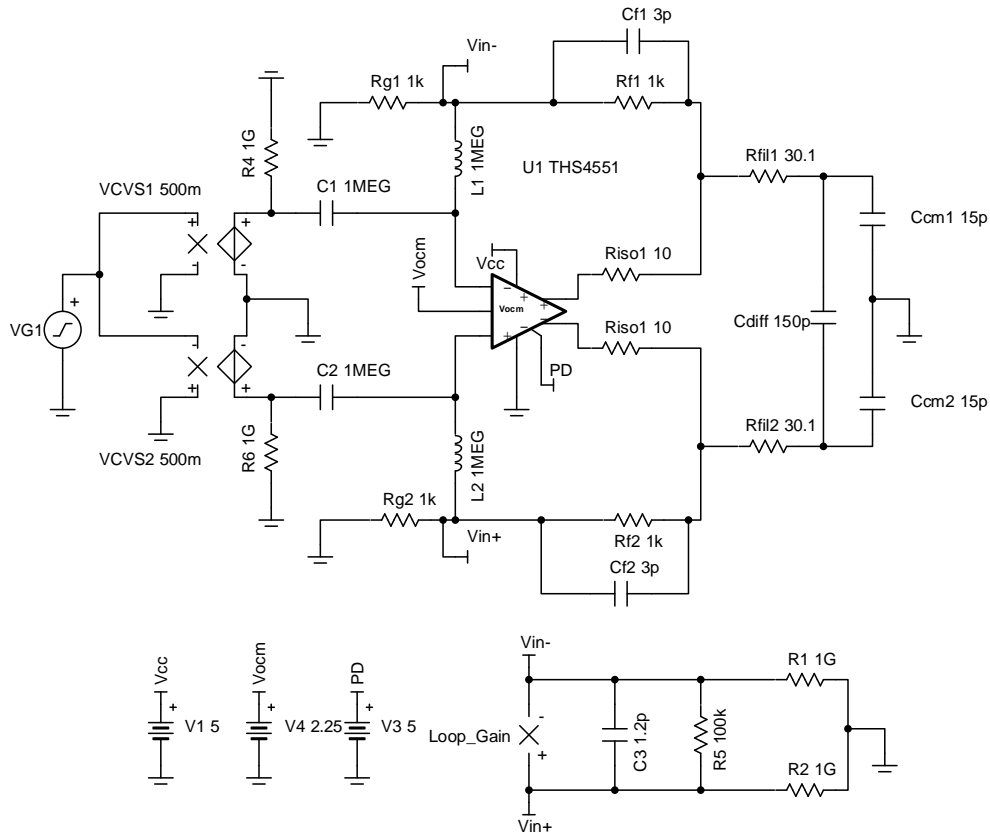
系统带宽由输出滤波器进行设置：

$$f_c = \frac{1}{2\pi(R_{fil1} + R_{fil2})C_{diff}} = \frac{1}{2\pi(30.1\Omega + 30.1\Omega)(150pF)} = 17.62MHz$$



稳定性仿真图

在 TINA 中使用以下电路来测量环路增益并在 TINA 中使用交流分析来验证相位裕度。在反馈环路中使用电阻器  $R_{ISO} = 10\Omega$  来增大相位裕度。该电路具有良好的稳定性（大约 45 度的相位裕度）。请观看《运算放大器稳定性》，以了解有关该主题的详细理论。



## 噪声仿真

Simplified noise calculation estimate:

The dominant pole in this data acquisition circuit is in the RC kickback filter:

$$f_c = \frac{1}{2\pi(R_{fil1} + R_{fil2})C_{diff}} = \frac{1}{2\pi(30.1\Omega + 30.1\Omega)(150pF)} = 17.62MHz$$

Noise of THS4551 FDA referred to ADC input

$$\text{Noise Gain: } NG = 1 + R_f / R_g = 1 + \frac{1k\Omega}{1k\Omega} = 2V/V$$

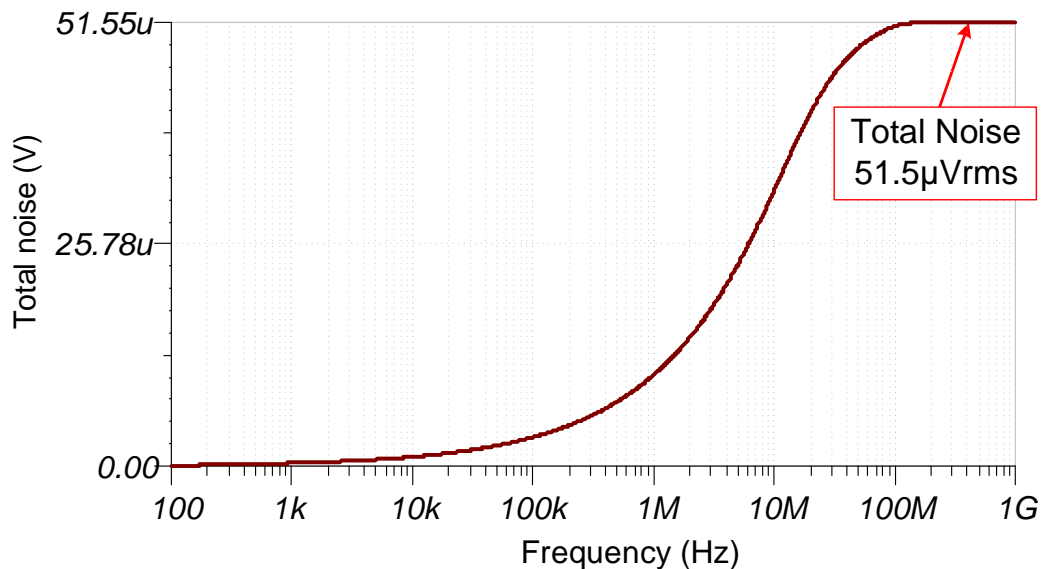
$$e_{noFDA} = \sqrt{(e_{nFDA} \cdot NG)^2 + 2(i_{nFDA} \cdot R_f)^2 + 2(4kTR_f \cdot NG)}$$

$$e_{noFDA} = \sqrt{(3.4nV / \sqrt{Hz} \cdot 2.00V / V)^2 + 2(0.5pA / \sqrt{Hz} \cdot 1k\Omega)^2 + 2(16.56 \cdot 10^{-18} \cdot 2.00V / V)}$$

$$e_{noFDA} = 10.629nV / \sqrt{Hz}$$

$$E_{nFDA} = e_{noFDA} \cdot \sqrt{K_n \cdot f_c} = (10.629nV / \sqrt{Hz}) \sqrt{1.57 \cdot 17.62MHz} = 55.90\mu V_{rms}$$

下图显示了 FDA 电路的 TINA 仿真总噪声。请观看《[计算 ADC 系统的总噪声](#)》，了解有关该主题的详细理论。请注意，计算的噪声和仿真的噪声非常接近（计算值 = 55.9 $\mu$ V<sub>rms</sub>，仿真值 = 51.5 $\mu$ V<sub>rms</sub>）。





## 设计中采用的器件

器件	主要 特性	链接	其他可能的器件
ADS9224R	16 位分辨率, SPI, 3MSPS 采样率, 全差分输入, 集成 2.5V 基准, 双通道, 同步采样, 低延迟	<a href="http://www.ti.com.cn/product/cn/ADS9224R">http://www.ti.com.cn/product/cn/ADS9224R</a>	<a href="http://www.ti.com/adcs">http://www.ti.com/adcs</a>
THS4551	150MHz, 3.3nV/√Hz 输入电压噪声, 全差分放大器	<a href="http://www.ti.com.cn/product/cn/THS4551">http://www.ti.com.cn/product/cn/THS4551</a>	<a href="http://www.ti.com/opamps">http://www.ti.com/opamps</a>

### 设计参考资料

请参阅《[模拟工程师电路说明书](#)》，了解有关 TI 综合电路库的信息。

### 主要文件链接

请参阅有关低功耗传感器测量的 Tina 文件 - <http://www.ti.com/cn/lit/zip/SBAC219>。

### 修订历史记录

修订版本	日期	更改
A	2018 年 11 月	缩减了标题字数。 更新了瞬态趋稳优化 部分中的原理图。

## 重要声明和免责声明

TI“按原样”提供技术和可靠性数据（包括数据表）、设计资源（包括参考设计）、应用或其他设计建议、网络工具、安全信息和其他资源，不保证没有瑕疵且不做任何明示或暗示的担保，包括但不限于对适销性、某特定用途方面的适用性或不侵犯任何第三方知识产权的暗示担保。

这些资源可供使用 TI 产品进行设计的熟练开发人员使用。您将自行承担以下全部责任：(1) 针对您的应用选择合适的 TI 产品，(2) 设计、验证并测试您的应用，(3) 确保您的应用满足相应标准以及任何其他功能安全、信息安全、监管或其他要求。

这些资源如有变更，恕不另行通知。TI 授权您仅可将这些资源用于研发本资源所述的 TI 产品的应用。严禁对这些资源进行其他复制或展示。您无权使用任何其他 TI 知识产权或任何第三方知识产权。您应全额赔偿因在这些资源的使用中对 TI 及其代表造成的任何索赔、损害、成本、损失和债务，TI 对此概不负责。

TI 提供的产品受 [TI 的销售条款](#) 或 [ti.com](#) 上其他适用条款/TI 产品随附的其他适用条款的约束。TI 提供这些资源并不会扩展或以其他方式更改 TI 针对 TI 产品发布的适用的担保或担保免责声明。

TI 反对并拒绝您可能提出的任何其他或不同的条款。

邮寄地址：Texas Instruments, Post Office Box 655303, Dallas, Texas 75265  
Copyright © 2021，德州仪器 (TI) 公司